

УДК 621.771.0(06)

А.С.Петрушев (5 курс, каф. ПОМКиПМ), Ю.И.Рыбин, д.т.н., доц.

## РАСЧЕТ НАПРЯЖЕНИЙ В ОЧАГЕ ДЕФОРМАЦИИ ПРИ ПРОКАТКЕ

При прокатке на поверхностях контакта полосы и валков существуют участки застоя, торможения и скольжения. Наличие участков скольжения подтверждается наблюдаемыми в процессе прокатки опережением и отставанием. Очевидно, что опережение и отставание невозможны без взаимного скольжения металла и валков. Направление скольжения в зоне отставания противоположно направлению скольжения в зоне опережения. При прокатке соблюдается условие неразрывности прокатываемого металла. Отсюда следует, что в очаге деформации на поверхности контакта должен существовать некоторый участок, на котором скорости полосы и валков одинаковы, т. е. участок, где отсутствует скольжение.

Это зависит от геометрии очага деформации (рис.1).

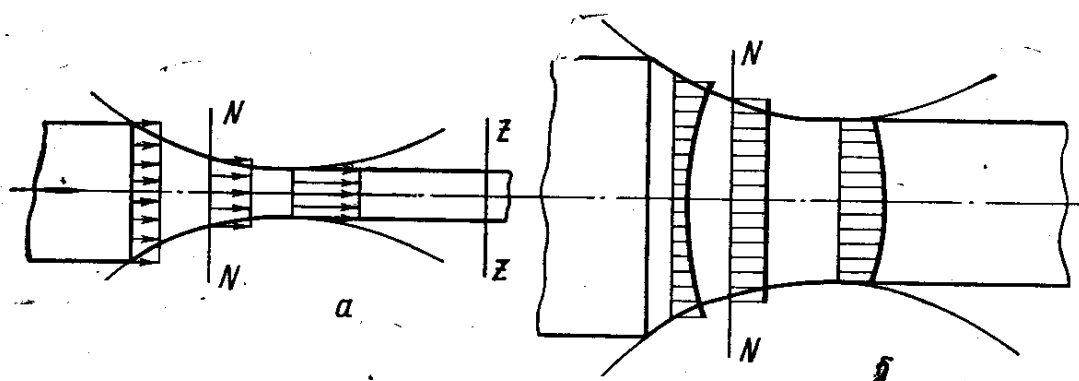


Рис. 1. Очаг деформации и эпюры скоростей при прокатке (а—низких полос; б—высоких полос)

В работе проанализированы различные методы расчета напряжений в очаге деформации. Построена математическая модель прокатки на основе метода конечных элементов и осуществлена численная реализация на ЭВМ.

На основе анализа полученных результатов можно сделать следующие выводы:

Сравнивая расчётные данные с результатами аналитических методов расчёта по В.С. Смирнову, приходим к следующим выводам.

### Длинный очаг деформации ( $l/h = 4$ )

Эпюра для нормальных и касательных напряжений по характеру более или менее соответствуют аналитическим эпюрам. Максимум нормальных напряжений примерно соответствует положению нейтрального сечения и находится примерно на расстоянии  $1/3$  от плоскости выхода полосы. Резкий всплеск напряжений на входе объясняется влиянием внешних зон: учитывается деформация металла перед валком.

Распределение скоростей не соответствует аналитическим данным: гипотеза плоских сечений не соблюдается на входе и в нейтральном сечении; выравнивание скорости течения наблюдается только на выходе.

Распределение продольных и поперечных напряжений равномерны по высоте (практически соответствуют гипотезе плоских сечений).

### Короткий очаг деформации ( $l/h = 0,7$ )

Влияние внешних зон очень велико: наблюдается большая неравномерность скоростей течения; максимум нормальных напряжений находится на входе и уменьшается к выходу.

Распределение продольных и поперечных напряжений неравномерно по высоте, что качественно согласуется с решением В.С. Смирнова.