

УДК 621.9.02.061.63(075.8)

А.С.Истомин (6 курс, каф. ГАК), В.Ф.Истомин, доц.

## СПЕЦИАЛЬНЫЙ МЕТЧИК ДЛЯ НАРЕЗАНИЯ РЕЗЬБЫ В ГЛУХИХ ОТВЕРСТИЯХ

Резьбовые соединения являются наиболее распространенными элементами крепления деталей машин, составляющих разъемную конструкцию отдельного узла или машины в целом. Для крепления используются болты или винты соответствующих типоразмеров. Изготовление наружной резьбы на болтах и винтах выполняется на универсальных или специальных станках и, как правило, не представляет технических трудностей.

Для изготовления внутренней резьбы наряду с другими инструментами широко используются метчики, эффективность работы которых в значительной степени зависит от конструкции рабочей части метчика.

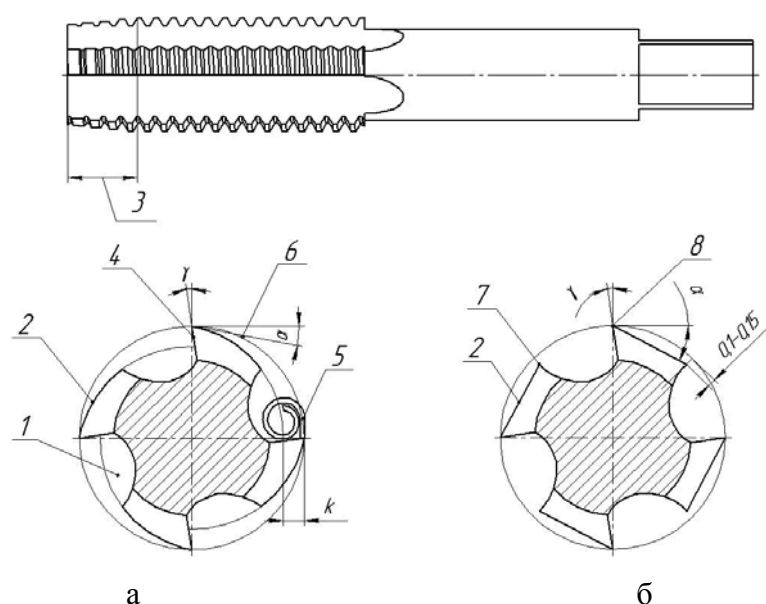


Рис. 1. Основные элементы конструкции рабочей части метчика

Основные элементы конструкции рабочей части метчика представлены на рис. 1. Как правило, метчики имеют 2-4 канавки 1 для размещения стружки и затылованные задние поверхности 2 на заборной части 3 метчика.

При нарезании сквозных отверстий метчик работает «на проход» (без вывинчивания из отверстия) и эффективность обработки резьбы зависит, в основном, от формы передней 4 и задней 2 поверхностей режущей части метчика и величины переднего и заднего углов ( $\gamma$  и  $\alpha$ ). С увеличением этих углов, условия резания улучшаются. Ограничением значений  $\gamma$  и  $\alpha$  практически является только прочность режущих элементов метчика.

При нарезании резьбы в глухих отверстиях по окончании нарезания резьбы метчик должен вывинчиваться из отверстия. Прекращение процесса резания перед вывинчиванием метчика сопровождается образованием «корня» стружки (5, рис. 1,а), который во многих случаях может быть причиной поломки зубьев метчика.

Стружка, прочно удерживаемая в отверстии в месте образования «корня», попадает в клиновое пространство 6 между поверхностью обрабатываемого отверстия и задней поверхностью 2 метчика, что приводит к заклиниванию метчика при его вывинчивании и поломке зубьев метчика.

Для предотвращения этого неприятного явления, рекомендуется заднюю поверхность 2, на заборной части метчика, затачивать в виде плоскости (рис. 1,б) с таким ее расположением, чтобы линия пересечения этой плоскости с поверхностью стружечной канавки в т. 7 (рис. 1,б) располагалась ближе к оси метчика, по отношению к режущей кромке в т. 8 на 0,1 - 0,15 мм. Такая форма заточки приводит к тому, что спинка зуба метчика при вывинчивании срезает (в т.7, рис.1,б) корень стружки и предотвращает заклинивание метчика в обрабатываемом резьбовом отверстии.

Таким образом, с точки зрения технологии изготовления и срока службы метчика предлагаемое усовершенствование перспективно для использования в производстве резьбонарезного инструмента.