

## Систематизация и обобщение характеристик местных вытяжных устройств – основа инженерной методики проектирования эффективных систем промышленной вентиляции

*Д.т.н., профессор А.Г. Сотников\*,  
НП «АВОК – Северо-Запад»;  
аспирант А.А. Боровицкий\*\*,*

*ФГБОУ ВПО Владимирский государственный университет им. А.Г. и Н.Г. Столетовых*

**Ключевые слова:** воздухообмен; вредность; концентрация; местный отсос; местное вытяжное устройство (МВУ); эффективность; коэффициент улавливания; оптимизация; вентиляция; эквивалентно-эффективная скорость

### Постановка задачи

Оптимизация воздухообмена в системах промышленной вентиляции (СПВ) – важная и актуальная научно-практическая задача, решаемая лишь при условии разработки надежного и обоснованного метода систематизации и обобщения многочисленных исследований характеристик улавливания разных местных отсосов, выполненных за последние полвека. Для решения этой задачи ниже представлена методика и результаты исследований, позволяющие разработать теорию и в конечном счете предложить и внедрить инженерную методику расчета оптимального воздухообмена в СПВ, что имеет большое социально-экономическое значение как для отдельного производства, так и для всей страны.

В статьях [1, 2] была рассмотрена возможность оптимизации воздухообмена, основанная на допущениях, принятых в работах [4, 5]. Однако СНиП [6] требует определять расход приточного (наружного) воздуха по уравнению:

$$L_{\text{пр}} = L_{\text{мо}} + \frac{G_{\text{вр}}(1 - k_{\text{ул.с}}) - L_{\text{мо}}(c_{\text{р.з.}} - c_{\text{пр}})}{c_{\text{уд}} - c_{\text{пр}}}, \quad (1)$$

где  $G_{\text{вр}}$  – расход вредного вещества, мг/с;  $L_{\text{мо}}$  – расход удаляемого воздуха системой местной вытяжной вентиляции, м<sup>3</sup>/с;  $k_{\text{ул.с}}$  – коэффициент улавливания газов;  $c_{\text{пр}}$ ,  $c_{\text{р.з.}}$ ,  $c_{\text{уд}}$  – концентрация вредного вещества соответственно в приточном воздухе, удаляемом из рабочей зоны и за её пределами, мг/м<sup>3</sup>.

**Коэффициент улавливания газообразных веществ** (ранее в работах [1–3] авторы использовали равнозначное понятие – эффективность улавливания вредности  $\eta_{\text{мо}}$ ) определяется по зависимости:

$$k_{\text{ул.с}} = L_{\text{мо}}(c_{\text{мо}} - c_{\text{р.з.}}) / G_{\text{вр}}, \quad (2)$$

где  $c_{\text{мо}}$  – концентрация вредного вещества в воздухе, удаляемом местным вытяжным устройством, мг/м<sup>3</sup>.

**Общая теоретическая экспоненциально-степенная зависимость коэффициента улавливания** вредности МВУ была предложена авторами в работе [1] для описания многочисленных опытных данных:

$$k_{\text{ул}} = 1 - \exp[-(av_{\text{мо}})^n] = f(v_{\text{мо}}, F_{\text{мо}}, \dots) = 0 \dots 1, \quad (3)$$

где  $a$ , с/м, и  $n$  – множитель и показатель степени, хорошо согласующие (см. далее рис. 2, а также [1, 2]) экспериментальные данные испытаний МВУ с гипотетической экспоненциально-степенной зависимостью (3) и обеспечивающие выражение в круглых скобках безразмерным. Для выбранного типа МВУ данные коэффициенты можно определить в надписи к рис. 1. Ввиду того, что не во всех работах удалось обнаружить численное значение площади всасывания  $F_{\text{мо}}$  МВУ, коэффициент  $a$  указан не для всех конструкций.

Сотников А.Г., Боровицкий А.А. Систематизация и обобщение характеристик местных вытяжных устройств – основа инженерной методики проектирования эффективных систем промышленной вентиляции

**Эквивалентно-эффективная скорость** (ЭЭС, англ.: equivalent-effective velocity – EEV) всасывания  $av_{mo,ээ}$  – это *новый предлагаемый нами термин, параметр аддитивности*, дающий возможность сравнивать коэффициент улавливания разных типов, конструкций и особенностей работы МВУ по этой скорости. Выделения вредности могут зависеть от разных факторов, но все они при известном навыке, как это показано на рис. 2, могут быть представлены соответствующей ЭЭС (численные значения ЭЭС указаны в подписи к рис. 1).

**Основные работы по эффективности улавливания.** Ранее были описаны основные и наиболее результативные отечественные исследования местных вытяжных устройств (МВУ) разных типов и их коэффициент улавливания [1–3]. Тщательный поиск подобных материалов в интернете позволил авторам в последнее время обнаружить достаточное число зарубежных исследований из восьми стран Европы, Азии и Америки: L. Conroy, M. Ellenbecker, M. Flynn, W. Burgess (США), R. Niemela, R. Kosonen, P. Mustakallio (Финляндия), Z. Popiolek, S. Trzeciakiewicz, S. Mierzwinski (Польша), F.W.H. Yik, P.W. Au, Y. Li, E.C.W. Ho (Китай), G.V. Fracastoro, M. Perino (Италия), A. Lefevre, J. P. Muller, G. Aubertin, R. Braconnier, R. Régnier, F. Bonthoux, J.C. Cornu, R. Devienne, J.R. Fontaine (Франция), R. F. Huang, G. S. Liu, Y.-K. Chen, W.-Y. Yeh, C.-W. Chen, C.-C. Chen (Тайвань), S. Takano, T. Yamanaka, H. Kotani, K. Sagara, Y. Momi, C. Iwasaki (Япония) – они указаны в прилагаемом списке литературы [8–21].

**Коэффициент улавливания как задача исследования.** До последнего времени обсуждалась важность изучения коэффициента улавливания. Например, Е.В. Тертичник [7, с. 215] указывает, что «...данные о количестве поступающих в воздух помещения вредных выделений от отдельных видов местных отсосов в справочно-нормативной литературе практически отсутствуют, что не позволяет точно рассчитать объем общеобменной вытяжки». На эту же тему пишут W.A. Burgess и M.J. Ellenbecker [8, с. 361], считая, что «...исследование коэффициента улавливания находится на ранней стадии развития, поэтому использование эффективности улавливания, как средство проектирования системы, не было широко распространено. Тем не менее, это представляет значимый новый инструмент для предсказания и оценки рабочих характеристик системы»<sup>1</sup> (перевод автора – А.Б.).

**Основные типы и конструкции исследованных по коэффициенту улавливания местных отсосов** систематизированы на рис. 1. Здесь:

**а – укрытие** ( $n \approx 2$ ; ЭСС=1825 м<sup>3</sup>/ч) по данным О.Н. Бабынина и Б.Н. Кулешова; ( $n \approx 1,1$ ; ЭЭС=9000 м<sup>3</sup>/ч) – данные В.М. Гусева и др. в межоперационный период,  $I=130$  кА; ( $n \approx 1,25$ ; ЭЭС=43 000 м<sup>3</sup>/ч) – данные В.М. Гусева и др. в межоперационный период,  $I=500$  кА; ( $n \approx 1,6$ ; ЭЭС=3400 м<sup>3</sup>/ч) – данные В.Н. Посохина в межоперационный период,  $I=130$  кА; ( $n \approx 2$ ; ЭЭС=5800 м<sup>3</sup>/ч) – данные В.Н. Посохина в межоперационный период,  $I=260$  кА;

**б – боковой отсос** ( $n \approx 3$ ; ЭСС=5500 м<sup>3</sup>/ч) по данным О.Н. Бабынина и Б.Н. Кулешова; ( $n \approx 1,25$ ; ЭЭС=170 м<sup>3</sup>/ч) – данные Т.Н. Роговой для нагретого источника для  $k_{уп,t}=f(L_{mo})$ ; ( $n \approx 1,25$ ; ЭЭС=0,02 Вт<sup>-2/3</sup>) – данные Т.Н. Роговой для нагретого источника при  $k_{уп,t}=f(Q_k^{-2/3})$ , ( $n \approx 2$ ; ЭЭС=200 м<sup>3</sup>/(ч·м<sup>2</sup>),  $a=2,7$  с/м,  $F_{mo}=0,15$  м<sup>2</sup>) – данные А.А. Боровицкого для нагретого источника; ( $n \approx 3$ ; ЭЭС=500 м<sup>3</sup>/ч,  $a=0,61$  с/м,  $F_{mo}=0,085$  м<sup>2</sup>) – данные R. Niemela и др. для источника газообразных выделений – **1** [9];

**в – всасывающая щель между двумя гальваническими ваннами (нижний отсос)** ( $n \approx 1,25$ ; ЭЭС=6,3 м<sup>3</sup>/(ч·м<sup>2</sup>·кВт<sup>2/3</sup>) – данные Н.В. Акинчева и В.П. Жигалова;

**г – односторонний бортовой отсос** ( $b/a=0,2$ ,  $v_{ch}=1$  м/с,  $n \approx 1,3$ , ЭСС=0,8 м<sup>3</sup>/(с·м<sup>2</sup>),  $a=0,28$  с/м,  $F_{mo}=0,045$  м<sup>2</sup>) – **2**, ( $b/a=0,35$ ,  $v_{ch}=1$  м/с,  $n \approx 1,3$ , ЭСС=0,94 м<sup>3</sup>/(с·м<sup>2</sup>),  $a=0,14$  с/м,  $F_{mo}=0,045$  м<sup>2</sup>) – **3**, ( $b/a=0,75$ ,  $v_{ch}=1$  м/с,  $n \approx 1,3$ , ЭСС=1,2 м<sup>3</sup>/(с·м<sup>2</sup>),  $a=0,05$  с/м,  $F_{mo}=0,045$  м<sup>2</sup>) – **4** – данные R. Régnier и др. [10], ( $b/a=0,5$ ,  $v_{ch}=0,5$  м/с,  $n \approx 1,2$ , ЭСС=0,51 м<sup>3</sup>/(с·м<sup>2</sup>),  $a=0,14$  с/м,  $F_{mo}=0,035$  м<sup>2</sup>) – данные R. Braconnier и др. – **5** [11];

**д – двухсторонний бортовой отсос** – ( $b/a=0,75$ ,  $v_{ch}=1$  м/с,  $n \approx 1,25$ , ЭСС=0,62 м<sup>3</sup>/(с·м<sup>2</sup>),  $a=0,194$  с/м,  $F_{mo}=0,09$  м<sup>2</sup>) – данные R. Régnier и др. – **6**; четырехсторонний бортовой отсос – ( $n \approx 1,05$ ; ЭЭС=210 м<sup>3</sup>/(ч·м<sup>2</sup>) – данные И.И. Полосина и др.,

**е – бортовой отсос с передувом** ( $n \approx 1,1$ ; ЭЭС=7 м<sup>3</sup>/(ч·м<sup>2</sup>·кВт<sup>2/3</sup>) – данные И.И. Полосина и др.;

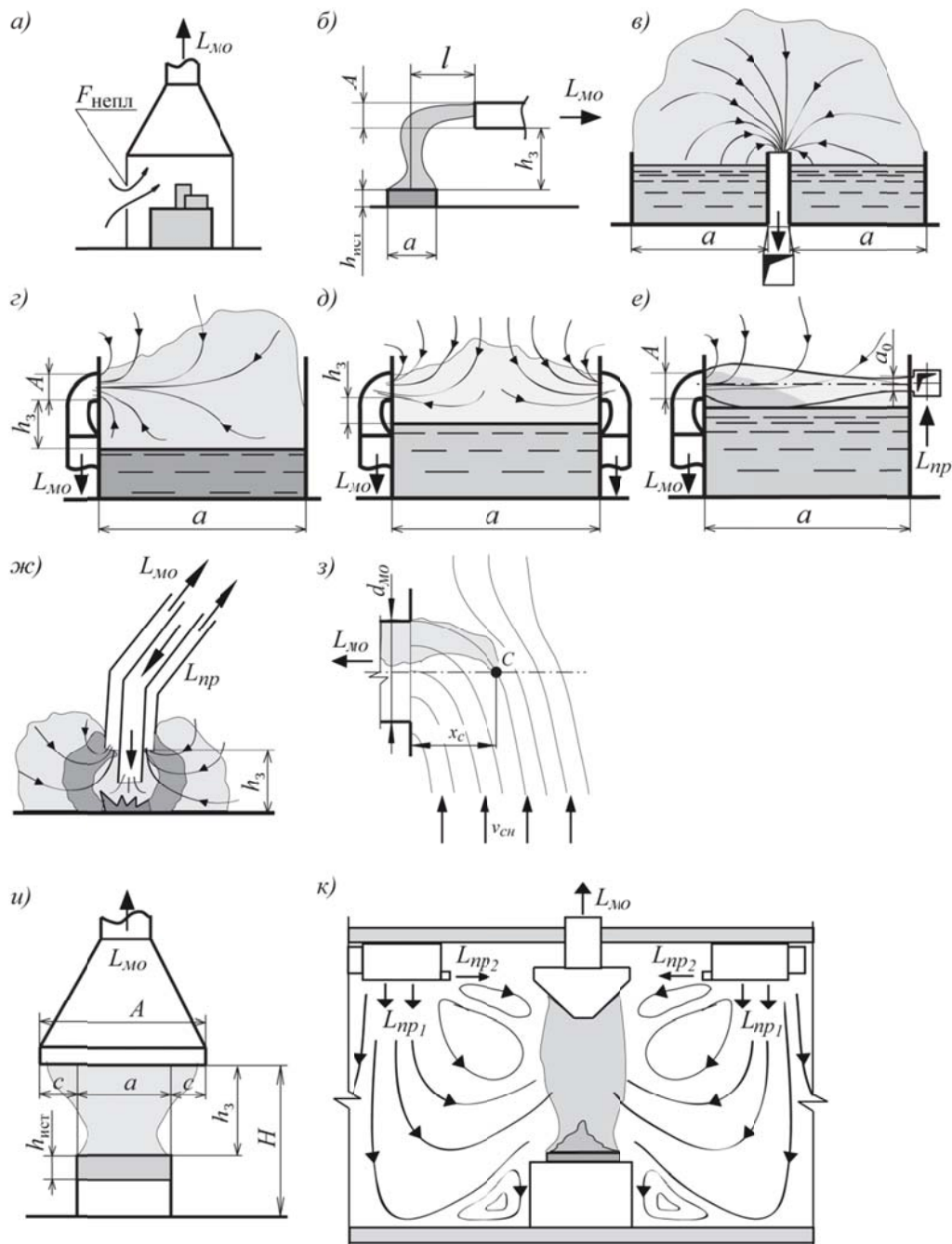
**ж – МВУ, встроенное в сварочную горелку** ( $n \approx 2,5$ ; ЭЭС=53 м<sup>3</sup>/ч) – данные J.C. Cornu и др. – **7** [12];

<sup>1</sup> «Capture efficiency research is still in its infancy, so that the use of capture efficiency as a system design tool is not widespread. Nonetheless, it represents a powerful new tool for predicting and assessing system performance».

**з** – круглое всасывающее отверстие при наличии бокового сносящего потока ( $n \approx 2$  (у этих данных наибольший разброс,  $n \approx 1 \dots 4$ ), ЭЭС=540 м<sup>3</sup>/ч,  $a=0,12$  с/м,  $F_{мо}=0,018$  м<sup>2</sup>) по данным М.Р. Флупп и М.Д. Эллиенбекер – **8** [8, 13], для этой конструкции существуют также исследования [14], однако данные  $k_{ул}$  не удалось обработать, т. к. значения  $k_{ул} < 86\%$  в работе отсутствуют;

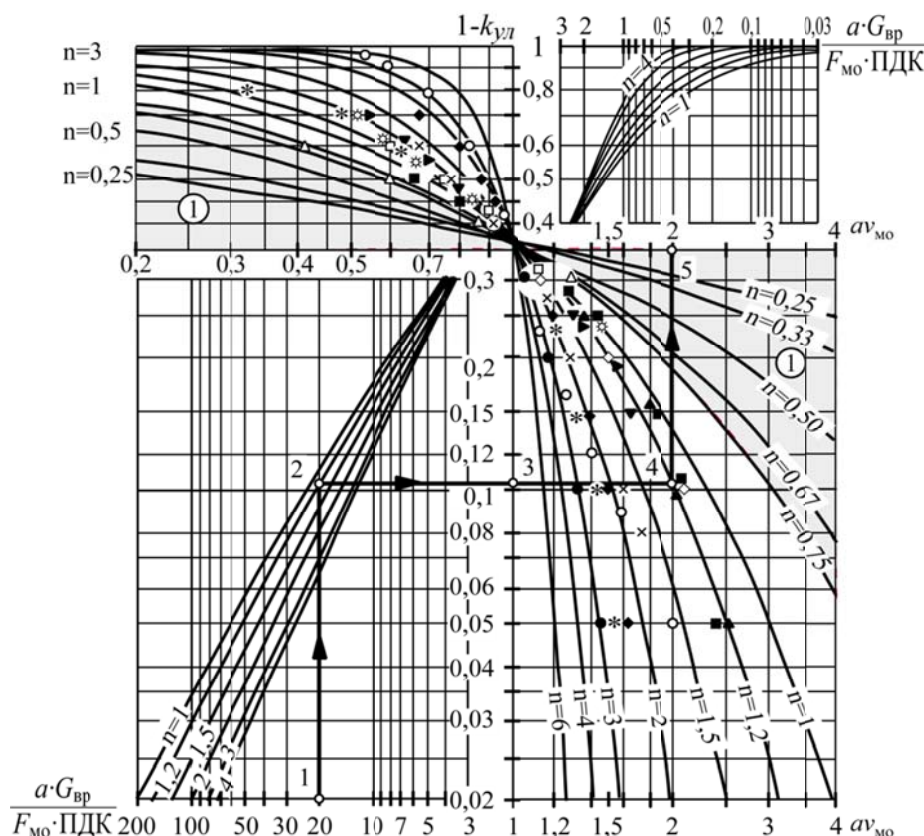
**и** – вытяжной зонт: диффузионный источник – ( $n \approx 1,5$ ; ЭЭС=1,5) – данные В.Н. Посохина для линейного диффузионного источника и соосно расположенного щелевого отсоса; ( $n \approx 1,3$ ; ЭЭС=1,3) – данные В.Н. Посохина для прямоугольного диффузионного источника и щелевого отсоса; ( $n \approx 1,3$ ; ЭЭС=0,8) – данные В.Н. Посохина для квадратных диффузионного источника и щелевого отсоса; тепловой источник – ( $n \approx 1,25$ ; ЭЭС=0,093 Вт<sup>-1/3</sup>) – данные У. Ли и др. для  $k_{ул,t}=f(Q_k^{-1/3})$  – **9** [15]; ( $n \approx 1,75$ ; ЭЭС=1100 м<sup>3</sup>/ч) – данные Р. Девиенне и др. для источника при температуре поверхности 280 °С – **10** [16]; ( $n \approx 0,75$ ; ЭЭС=3250 м<sup>3</sup>/ч) – данные С. Такао и др. для вытяжного зонта – **11** [17,18]; ( $n \approx 2$ ; ЭЭС=7,5 м<sup>3</sup>/(ч·м<sup>2</sup>·кВт<sup>2/3</sup>),  $a=4,2$  с/м,  $F_{мо}=1,4$  м<sup>2</sup>) – данные Ф.В.Н. Уйк и др. для вытяжного зонта – **12** [19,20];

**к** – приточно-вытяжной зонт ( $n \approx 1,25$ ; ЭЭС=1400 м<sup>3</sup>/ч) по данным Р. Косонен и др. – **13** [21].



**Рисунок 1. Обобщенные конструкции и характеристики МВУ, исследованные отечественными и зарубежными специалистами (обозначения выделенных цифр 1-13 в подписи к рис. 1 соответствуют опытным точкам на рис. 2)**

Сотников А.Г., Боровицкий А.А. Систематизация и обобщение характеристик местных вытяжных устройств – основа инженерной методики проектирования эффективных систем промышленной вентиляции



**Рисунок 2.** Сводный график теоретически-экспериментальных зависимостей коэффициента улавливания  $k_{ул}$  разных МВУ от скорости всасывания для семейства значений  $av_{мо}$  и  $n$ , результаты анализа и обобщения зарубежных исследований по величине ЭЭС и ключ для расчета:

- – 1, ▼ – 2, ► – 3, ☼ – 4, ■ – 5, ▲ – 6, ◆ – 7, ○ – 8, □ – 9, × – 10, △ – 11, \* – 12, ◇ – 13 (объяснение цифр 1...13 – см. подпись к рис. 1), ① – затененная область, где исследования при соответствующих значениях параметров не обнаружены.

Ключ: для одностороннего бортового отсоса  $G_{вп}=1,5$  мг/с,  $ПДК=0,3$  мг/м<sup>3</sup>,  $F_{мо}=0,05$  м<sup>2</sup>, используя данные [11]  $a=0,2$  с/м вычисляем комплекс  $aG_{вп}/(F_{мо} \cdot ПДК)=0,2 \cdot 1,5/(0,05 \cdot 0,3)=20$ , по графику рис. 2  $k_{ул.с.опт} \approx 0,9$ , при  $n=1,2$   $av_{мо} \approx 2$ , откуда  $v_{мо}=2/0,2=10$  м/с

**Определение оптимального воздухообмена в СПВ и соответствующей скорости  $(av_{мо})_{опт}$ .** Преобразуем формулу (1) с учетом зависимости для коэффициента воздухообмена  $k_c=(c_{уд}-c_{пр})/(c_{р.з.}-c_{пр})$  и допущений, что  $c_{пр} \ll ПДК$ ,  $c_n \ll ПДК$ ,  $c_{р.з.}=ПДК$  к виду:

$$L_{пр} = \frac{G_{вп} \cdot (1 - k_{ул.с}) + L_{мо} \cdot ПДК \cdot (k_c - 1)}{k_c \cdot ПДК} \tag{4}$$

Если  $k_c=1$ , то формула (4) преобразуется к выражению (5):

$$L_{пр} = \frac{G_{вп} (1 - k_{ул.с})}{ПДК} \tag{5}$$

Чтобы найти рациональное решение, соответствующее минимальному расходу приточного воздуха, вычислим производную от выражения (4) по скорости  $v_{мо}$  с учетом зависимости (3) и приравняем ее нулю:

$$\frac{dL_{пр}}{dv_{мо}} = \frac{F_{мо} \cdot ПДК \cdot (k_c - 1) - naG_{вп} \exp[-(av_{мо})^n] \cdot (av_{мо})^{n-1}}{k_c \cdot ПДК} = 0. \tag{6}$$

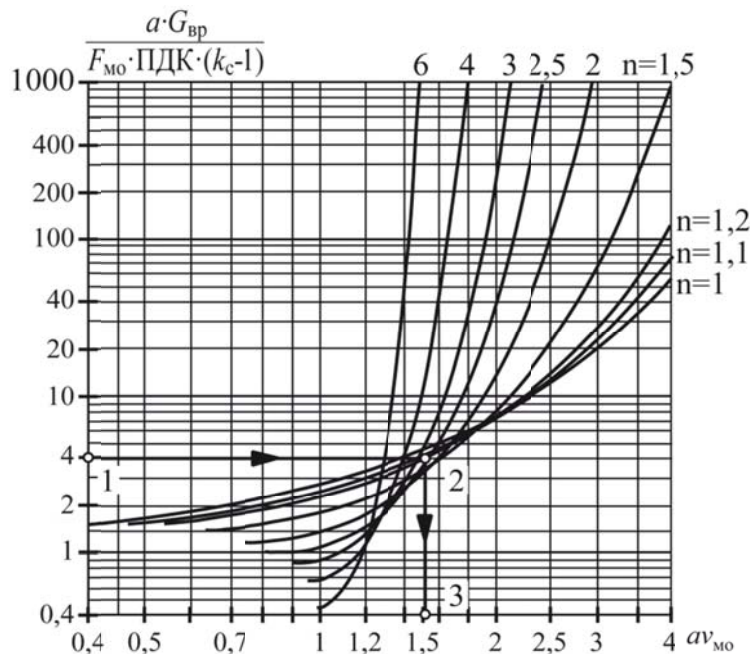
После преобразования выражения (6) получаем условие оптимизации воздухообмена в системе промышленной вентиляции при принятых допущениях, где оно выражено в неявной форме трансцендентного уравнения:

Сотников А.Г., Боровицкий А.А. Систематизация и обобщение характеристик местных вытяжных устройств – основа инженерной методики проектирования эффективных систем промышленной вентиляции

$$(av_{\text{мо}})_{\text{опт}} = \left\{ \ln \left[ \frac{aG_{\text{вр}}}{F_{\text{мо}} \cdot \text{ПДК} \cdot (k_c - 1)} n (av_{\text{мо}})_{\text{опт}}^{n-1} \right] \right\}^{1/n}, \quad (7)$$

справедливого, когда выражение в прямых скобках больше единицы.

Определение искомой скорости всасывания в этом случае производят методом последовательных приближений. Графическое решение уравнения (7) представлено на рис. 3. Если  $k_c=1$ , то минимальный воздухообмен определяют по рис. 2 и формуле, представленной в статьях [1, 2], а если  $k_c>1$ , то по рис. 3 и формуле (7).



**Рисунок 3.** График для определения оптимальной скорости всасывания  $(av_{\text{мо}})_{\text{опт}}$  при  $k_c > 1$ .  
**Ключ:** для одностороннего бортового отсоса  $G_{\text{вр}}=314$  мг/с, ПДК=300 мг/м<sup>3</sup>,  $F_{\text{мо}}=0,05$  м<sup>2</sup>, используя данные [11] рис. 1 находим  $a=0,2$  с/м,  $n=1,2$  при  $k_c=2$  комплекс  $aG_{\text{вр}}/[F_{\text{мо}} \cdot \text{ПДК} \cdot (2-1)]=0,2 \cdot 314/[0,05 \cdot 300(2-1)] \approx 4$ , далее по графику рис. 3  $(av_{\text{мо}})_{\text{опт}} \approx 1,5$ , откуда  $v_{\text{мо.опт}}=1,5/0,2=7,5$  м/с

Выполненные исследования, их систематизация и обобщение позволили разработать инженерную методику расчета оптимального воздухообмена в СПВ и примеры, однако ввиду ограниченного объема статьи они здесь не приводятся, следует обращаться к авторам, которые заинтересованы внедрением исследований в практику проектирования СПВ.

## Выводы

Обоснована возможность обобщения многочисленных отечественных и зарубежных исследований, позволяющая решать задачу оптимизации воздухообмена в СПВ. Для этого:

- предложена единая экспоненциально-степенная зависимость (3), справедливая для описания эффективности улавливания различных вредных веществ МВУ разных конструкций, аналогичная зависимости концентрации вещества на удалении от источника в условиях турбулентной диффузии;
- обработано достаточное число опытных данных, полученных разными исследователями, как отечественными, так и зарубежными (рис. 1, 2), что подтвердило возможность использования предложенной единой формулы (3);
- все многообразие конструктивных и режимных параметров, влияющих на эффективность улавливания вредных веществ разнообразными МВУ, стало возможным анализировать, сравнивать и обобщать на основе единого, предложенного и обоснованного понятия ЭЭС – эквивалентно-эффективной скорости всасывания, а также величин  $a$  и  $n$ ;
- предложен метод определения оптимального воздухообмена в производственных помещениях и инженерная методика расчета.

## Литература

1. Сотников А. Г., Боровицкий А. А. Теоретически-экспериментальное обоснование метода оптимизации воздухообменов в системах промышленной вентиляции // Инженерно-строительный журнал. 2012. №2. С. 32-38.
2. Сотников А. Г., Боровицкий А. А. Теория и пример оптимизации воздухообменов в системах промышленной вентиляции // Мир строительства и недвижимости. 2012. №44. С. 57-60.
3. Боровицкий А. А. Обобщение данных по эффективности местных вытяжных устройств // Инновации в строительстве и архитектуре. Владимир, 2012. С. 80–88.
4. Бабынин О. Н., Кулешов Б. Н. Выбор оптимального режима работы местных отсосов // Проектирование отопительно-вентиляционных систем. М.: Сантехпроект, 1967. №3. С. 14–23.
5. Посохин В. Н. Расчет местных отсосов от тепло- и газовыделяющего оборудования. М.: Машиностроение, 1984. 160 с.
6. СНиП 41-01-2003. Отопление, вентиляция и кондиционирование. Госстрой России. М., 2004. 54 с.
7. Каменев П. Н., Тертичник Е. И. Вентиляция: уч.пос. М.: АСВ, 2008. 624 с.
8. Burgess W. A., Ellenbecker W. A., Treitman R. D. Ventilation for control of the work environment // Hoboken: John Wiley & Sons, 2004. 437 p.
9. Niemela R., Lefevre A., Muller J. P., Aubertin G. Comparison of three tracer gases for determining ventilation effectiveness and capture efficiency // British Occupational Hygiene Society. 1990. Vol. 35. №4. Pp. 405-417.
10. Régnier R., Dessagne J. M., Bonthoux F., Aubertin G. Cuves de traitement de surface // Hygiène et Sécurité du Travail. 1996. №165. Pp. 425-441.
11. Braconnier R., Régnier R., Bonthoux F. Efficacité d'une fente d'aspiration sur une cuve de traitement de surface // Hygiène et Sécurité du Travail. 1991. №144. Pp. 463-478.
12. Cornu J. C., Muller J. P., Guelin J. C. Torches aspirantes de soudage MIG/ MAG // Hygiène et Sécurité du Travail. 1991. №145. Pp. 663-670.
13. Flynn M., Ellenbecker M. Capture efficiency of flanged circular local exhaust hoods // The Annals of Occupational Hygiene. 1986. №30 (4). Pp. 497-513.
14. Huang R. F., Lin S. Y., Jan S. Y., Hsieh R. H., Chen Y. K., Chen C. W., Yeh W. Y., Chang C. P., Shih T. S., Chen C. C. Aerodynamic Characteristics and Design Guidelines of Push–Pull Ventilation Systems // British Occupational Hygiene Society. 2005. Vol. 49. №. Pp. 1-15.
15. Li Y., Ho E. C. W., Fracastoro G. V., Perino M. A. A Short note on capture efficiency of kitchen range hoods in a confined space // International Journal on Architectural Science. 2001. Vol. 2. №2. Pp. 46-52.
16. Devienne R., Fontaine J. R., Kicka J., Bonthoux F. Experimental Characterization of a Plume of Passive Contaminant above a Thermal Source: Capture Efficiency of a Fume Extraction Hood // The Annals of Occupational Hygiene. 2009. Vol. 53. №7. Pp. 739-748.
17. Takano S., Sagara K., Yamanaka T., Kotani H. Capture Efficiency and Indoor Thermal Environment inside Commercial Kitchen using Low Radiation Cooking Equipment with Concentrated Exhaust // AIVC 29th Conference, Kyoto, Japan. October 14–16, 2008. Pp. 1-6.
18. Takano S., Yamanaka T., Kotani H., Sagara K., Momoi Y., Iwasaki C. Capture Efficiency of Exhaust Hood for Commercial Kitchen using Low Radiation Cooking Equipment with Concentrated Exhaust // The 9th International Conference on Industrial Ventilation, Zurich, Switzerland. October 18-21, 2009. Pp. 1-6.
19. Popiolek Z., Trzeciakiewicz S., Mierzwinski S. Improvement of a plume volume flux calculation method // Proceedings of the 6th International Conference on Air Distribution in Rooms, Stockholm, Sweden. June 14–17, 1998. Vol. 1. Pp. 423-430.
20. Yik F. W. H., Au P. W. Flow rate and capture efficiency of domestic kitchen exhaust hoods for chinese households // International Journal on Architectural Science. 2002. Vol. 3. №3. Pp. 125-134.
21. Kosonen R., Mustakaillo P. Analysis of Capture and Containment Efficiency of a Ventilated Ceiling // International Journal of Ventilation. 2003. Vol. 2. №1. Pp. 33-43.

*\*Анатолий Геннадиевич Сотников, Санкт-Петербург, Россия  
Тел. моб.: +7(921)347-33-92; эл. почта: asotnikov2005@yandex.ru*

*\*\*Андрей Александрович Боровицкий, г. Владимир, Россия  
Тел. моб.: +7(920)628-21-83; эл. почта: borovitsk@mail.ru*

© Сотников А.Г., Боровицкий А.А., 2012

doi: 10.5862/MCE.32.8

# Systematization and generalization of local exhaust devices characteristics - the basis for engineering design techniques of effective industrial ventilation

**A.G. Sotnikov,**NP «AVOK - Northwest», Saint-Petersburg, Russia,  
+7(921)347-33-92; e-mail: asotnikov2005@yandex.ru**A.A. Borovitskiy,**Vladimir State University, Vladimir, Russia,  
+7(920)628-21-83; e-mail: borovitsk@mail.ru

## Key words

ventilation; hazard; concentration; local exhaust device; efficiency; recovery coefficient; optimization; equivalent effective velocity

## Abstract

The modern development of the industry, new technologies and a lot of harmful substances more than 2500 names attracts a lot of attention to industrial ventilation systems. The subject of this paper is analysis and generalization of foreign experience within the limits of proposed theory. In this paper, as a continuation of the previous papers the basics of designing effective industrial ventilation systems by optimizing air flow were described.

An integrated exponential power dependence for defining the recovery effectiveness of different harmful substances by different local exhaust devices was proposed. The conception of equivalent effective velocity was proposed and substantiated.

The method of optimal air exchange calculation and engineering design techniques were proposed.

## References

1. Sotnikov A. G., Borovitskiy A. A. *Magazine of Civil Engineering*. 2012. No. 2 (28). Pp. 32-38. (rus)
2. Sotnikov A. G., Borovitskiy A. A. *Mir stroitelstva i nedvizhimosti* [World of Construction and Real Estate]. 2012. No. 44. (rus)
3. Borovitskiy A. A. *Innovatsii v stroitelstve i arkhitekture* [Innovation in construction and architecture]. 2012. Pp. 80-88. (rus)
4. Kamenev P. N., Tertichnik E. I. *Ventilyatsiya: uchebnoe posobie* [Ventilation: manual]. Moscow: ASV, 2008. 624 p. (rus)
5. Burgess W. A. *Ventilation for control of the work environment*. Hoboken: John Wiley & Sons, 2004. 437 p.
6. Niemela R. Comparison of three tracer gases for determining ventilation effectiveness and capture efficiency. *British Occupational Hygiene Society*. 1990. Vol. 35. No. 4. Pp. 405-417.
7. Régnier R. Cuves de traitement de surface. *Hygiène et Sécurité du Travail*. 1996. No. 165. Pp. 425-441.
8. Braconnier R. Efficacité d'une fente d'aspiration sur une cuve de traitement de surface. *Hygiène et Sécurité du Travail*. 1991. No. 144. Pp. 463-478.
9. Cornu J. C. Torches aspirantes de soudage MIG/ MAG. *Hygiène et Sécurité du Travail*. 1991. No. 145. Pp. 663-670.
10. Flynn M. Capture efficiency of flanged circular local exhaust hoods. *The Annals of Occupational Hygiene*. 1986. No. 30 (4). Pp. 497-513.
11. Li Y. A Short note on capture efficiency of kitchen range hoods in a confined space. *International Journal on Architectural Science*. 2001. Vol. 2. No. 2. Pp. 46-52.
12. Devienne R. Experimental Characterization of a Plume of Passive Contaminant above a Thermal Source: Capture Efficiency of a Fume Extraction Hood. *The Annals of Occupational Hygiene*. 2009. Vol. 53. No. 7. Pp. 739-748.

13. Takano S. Capture Efficiency and Indoor Thermal Environment inside Commercial Kitchen using Low Radiation Cooking Equipment with Concentrated Exhaust. *AIVC 29th Conference*. Kyoto, Japan, October 14-16. 2008. Pp. 1-6.
14. Takano S. Capture Efficiency of Exhaust Hood for Commercial Kitchen using Low Radiation Cooking Equipment with Concentrated Exhaust. *The 9th International Conference on Industrial Ventilation*. Zurich, Switzerland, October 18-21. 2009. Pp. 1-6.
15. Popiolek Z. Improvement of a plume volume flux calculation method. *Proceedings of the 6th International Conference on Air Distribution in Rooms*, Stockholm, Sweden, June 14-17. 1998. Vol. 1. Pp. 423-430.
16. Yik F. W. H. Flow rate and capture efficiency of domestic kitchen exhaust hoods for chinese households. *International Journal on Architectural Science*. 2002. Vol. 3. No. 3. Pp.125-134.
17. Kosonen R. Analysis of Capture and Containment Efficiency of a Ventilated Ceiling. *International Journal of Ventilation*. 2003. Vol. 2. No. 1. Pp. 33-43.
18. Huang R. F. Aerodynamic Characteristics and Design Guidelines of Push-Pull Ventilation Systems. *British Occupational Hygiene Society*. 2005. Vol. 49. No. 1. Pp. 1-15.
19. GN 2.2.5.1313-03 *Predelno dopustimyye kontsentratsii (PDK) vrednykh veshchestv v vozdukh rabochey zony* [Maximum allowable concentration of harmful substances in the air of the working area]. Moscow, 2003. 200 p. (rus)
20. *Sbornik metodik po raschetu vybrosov v atmosferu zagryaznyayushchikh veshchestv razlichnymi proizvodstvami* [Collection methods for the calculation of emissions of air pollutants by various industries]. Leningrad: Gidrometeoizdat, 1986. 183 p. (rus)

**Full text of this article in Russian: pp. 54-59**