

Оценка динамического поведения системы «сооружение – основание» с учетом волнового уноса энергии

Д.т.н., профессор М.М. Мирсаидов;
к.т.н., доцент Т.З. Султанов,
Ташкентский институт ирригации и мелиорации;
к.т.н., старший научный сотрудник Д.Ф. Руми,
Институт механики и сейсмостойкости сооружений им. М.Т. Уразбаева АН РУз*

Ключевые слова: плотина; основание; динамическое поведение; неотражающие условия; волновой унос энергии; вязкоупругость

При учете взаимодействия сооружения с грунтовым основанием чаще всего используется модель винкелерова основания, которая, несмотря на простоту при расчете, не позволяет учесть ряд физических эффектов, связанных с инерционными свойствами грунтового основания. Модель упругого полупространства лишена этого недостатка, однако вследствие математической сложности не позволяет получить аналитическое решение в замкнутом виде за исключением ряда частных статических задач.

При оценке динамического поведения наряду с вышеперечисленными факторами необходим также учет волнового уноса энергии от сооружения в бесконечное грунтовое основание. Решение этого вопроса усложняется, если, помимо волнового уноса, учитываются неоднородно вязкоупругие свойства материала (внутренняя диссипация), сооружения и основания.

Многие существующие модели системы «сооружение – основание» даже в упругом случае не позволяют описать динамический процесс уноса энергии в бесконечность. Поэтому для бесконечного основания в численных расчетах необходимо использовать неотражающие граничные условия на фиктивных (искусственных) границах расчетной области [1, 2].

Изученность вопроса

Существует достаточное количество работ, где предлагается использование неотражающих условий на границе конечной области основания.

В работах [3, 4] для замены бесконечной области основания конечной предлагается использовать условия вязкой границы (демпферы) на контуре конечной области. Определена оптимальная величина коэффициента вязкости для условий вязкой границы. Исследован процесс распространения гармонических сдвиговых волн в бесконечной области. Выявлено уменьшение вибраций при установке волновых барьеров в виде канав или стоков.

Предлагается метод исключения отражений волн от контура рассматриваемой конечной области при помощи комбинации граничных условий Дирихле и Неймана [5]. Эти условия подбираются таким образом, чтобы полностью исключить отражение волн.

В работе [6] используются условия, при которых учитывается прохождение волн через границу области при решении плоской задачи о распространении волн от штампа, расположенного на поверхности полупространства.

В работах [7, 8, 9] предлагаются поглощающие граничные условия, основанные на специальных аппроксимациях скалярного и векторного волновых уравнений. В дальнейшем эти условия развиваются для основного класса волновых уравнений, но утверждается, что они трудно реализуемы.

В работе [10] рассматривается задача об осесимметричных колебаниях гибкого кольца, лежащего на вязкоупругом слоистом основании. Для приближенного решения задачи под кольцом выделяется цилиндрическая область, границы которой излучают энергию во внешнюю среду. Анализируются демпфирующие свойства системы при различных частотах возбуждения.

Авторами работы [11] рассмотрены неустановившиеся колебания туннеля метрополитена при сейсмических воздействиях. Бесконечная область сводится к конечной специальным условием на контуре.

Авторы работы [12] методом конечных элементов решают линейную задачу о взаимодействии поверхностной волны Рэлея, распространяющейся в песчаной среде, с жестким частично заглубленным в грунт сооружением. При этом авторы подробно обсуждают проблему моделирования прохождения волн через воображаемый ограничительный контур.

Исследуются колебания, напряженное состояние и устойчивость оснований фундаментов под машинами с использованием неотражающих граничных условий для конечной области основания [13]. При этом отмечается, что затухание колебаний обусловлено как поглощением энергии грунтом, так и оттоком упругих волн от фундамента к основанию.

В работах [1, 14–18] решаются различные одномерные, плоские и осесимметричные динамические задачи для сооружений с основанием с использованием неотражающих граничных условий на границе конечной области основания (с учетом волнового уноса энергии). При этом используются различные виды неотражающих граничных условий и вязкоупругие свойства материала сооружения и основания.

В работе [19] при решении динамических контактных задач используются условия излучения для продольных и поперечных волн в упругом основании.

В работе [20] рассматривается взаимодействие сооружений АЭС с основанием при сейсмических воздействиях с установкой на конечной области основания неотражающих граничных условий.

В работе [21] исследуется эффективность пассивной виброизоляции в вязкоупругом основании при гармоническом воздействии, создаваемом поездами метрополитена. При решении этой задачи используется постановка задачи, методы решения и условия неотражающей границы, приведенные в работе [1].

В работе [22] построены функционалы для численного анализа диссипативных систем, позволяющие учесть гистерезис в грунте и излучение энергии в основании упругими волнами. Приведены практические рекомендации по учету динамического взаимодействия фундамента с грунтовой толщей.

Фундаментальная работа [2] посвящена проблеме постановки корректных граничных условий на искусственных границах расчетной области, математическому обоснованию, анализу и их эффективности при решении конкретных задач. Дан анализ множества опубликованных работ, в которых использованы искусственные граничные условия и полученные при этом результаты.

В работе [23] для численного моделирования сооружений, взаимодействующих с основанием при сейсмических воздействиях на границе неоднородного массива грунта ограниченных размеров, используются поглощающие граничные условия. Показано существенное влияние на НДС неоднородного ограниченного массива грунта с поглощающими граничными условиями.

В работе [24] при решении задачи на динамическое воздействие исключаются волны, отраженные от нижней границы условно выделенной конечной подобласти. При таком подходе отброшенная часть основания моделируется относительно простой системой, параметры которой выбираются из феноменологических свойств основания.

В работе [25] при оценке динамического поведения конкретных грунтовых плотин обсуждается вопрос о необходимости исключения отраженных волн от границы конечной области основания, для чего при решении конкретных задач используются специальные условия.

В работе [26] при разработке и создании деформационного мониторинга инженерных сооружений используется расчетная схема «грунтовое основание – фундамент – сооружение» с неотражающими условиями на границе конечной области основания.

В работе [27] для численного моделирования ударного взаимодействия тел с мерзлым грунтом используются искусственные неотражающие условия на границах расчетных областей.

Здесь приведен обзор лишь некоторых работ, посвященных проблеме исследования динамического поведения системы «сооружение – основание» с использованием на границе конечной области основания искусственных неотражающих условий, обеспечивающих унос энергии.

Подводя итоги обзора, следует отметить, что проблема оценки динамического поведения неоднородных плоских и пространственных систем «сооружение – фундамент – основание» с учетом внутренней диссипации в материале и волнового уноса энергии через границы конечного грунтового основания далека от окончательного решения и является актуальной задачей.

Постановка задачи

Рассматривается плоская неоднородная система «сооружение – фундамент – основание», состоящая из деформируемого тела, занимающего объем $V=V_1+V_2+V_3+V_4$, и деформируемого полупространства (рис. 1). Материалы деформируемого неоднородного тела и полупространства в общем случае вязкоупругие, а физические свойства их составных частей отличаются между собой. На границах раздела элементов системы непрерывны перемещения, нормальные и касательные к поверхности раздела компоненты напряжений. Рассматриваемое сооружение представляется массивным сооружением, поэтому при расчете учитываются массовые силы \vec{f} и различные силовые воздействия, приложенные к произвольной поверхности Σ_p .

Задача состоит в определении динамических характеристик, перемещений и напряжений в неоднородной системе при различных динамических воздействиях.

Рассматриваемые задачи ставятся для конечной области (рис. 1) объемом $V+V_5$ (V_5 – объем вырезанной из полупространства области), ограниченной поверхностями $\Sigma_1^- + \Sigma_1^+ + \Sigma_2^+$, на которые ставятся неотражающие условия.

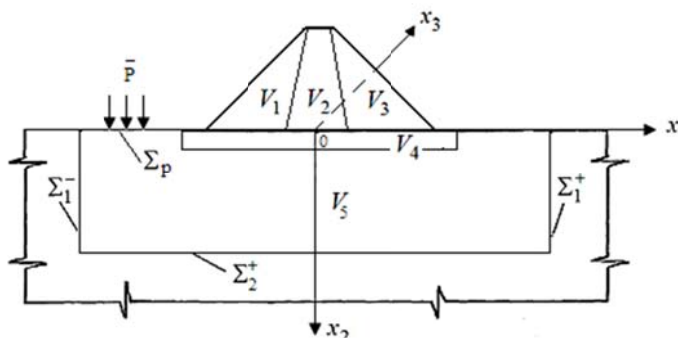


Рисунок 1. Расчетная модель деформируемой неоднородной системы

Для описания динамических процессов, происходящих в системе (рис.1), используется принцип возможных перемещений, согласно которому сумма работ всех активных сил, включая силы инерции, на возможных перемещениях равна нулю:

$$\begin{aligned} \delta A = & - \int_{V+V_5} \sigma_{ij} \delta \varepsilon_{ij} dV - \int_{V+V_5} \rho_n \ddot{u} \delta u dV + \int_{\Sigma_1^- + \Sigma_1^+ + \Sigma_2^+} \sigma_{ij} v_j \delta u d\Sigma + \\ & + \int_V \vec{f} \delta \vec{u} dV + \int_{\Sigma_p} \vec{p} \delta \vec{u} d\Sigma = 0 \end{aligned} \quad (1)$$

При постановке задачи используются:

- физические соотношения, связывающие тензор напряжения σ_{ij} с тензором деформации ε_{ij} [28]:

$$\sigma_{ij} = \tilde{\lambda}_n \varepsilon_{kk} \delta_{ij} + 2 \tilde{\mu}_n \varepsilon_{ij} . \quad (2)$$

Для упругого материала n -го элемента системы величины $\tilde{\lambda}_n$ и $\tilde{\mu}_n$ являются константами Ламе, для вязкоупругого – интегральными операторами Вольтерра [28]:

$$\left. \begin{aligned} \tilde{\lambda}_n \varphi &= \lambda_n \left[\varphi(t) - \int_0^t \Gamma_{\lambda_n}(t-\tau) \varphi(\tau) d\tau \right]; \\ \tilde{\mu}_n \varphi &= \mu_n \left[\varphi(t) - \int_0^t \Gamma_{\mu_n}(t-\tau) \varphi(\tau) d\tau \right] \end{aligned} \right\}; \quad (3)$$

- соотношения Коши, связывающие компоненты тензора деформации ε_{ij} с компонентами вектора перемещений \vec{u} :

$$\varepsilon_{ij} = \frac{1}{2} \left(\frac{\partial u_i}{\partial x_j} + \frac{\partial u_j}{\partial x_i} \right); \quad (4)$$

- и один из видов неотражающих условий [1, 2, 14]:

$$\begin{aligned} \vec{x} \in \Sigma_1^\pm: \quad & \frac{\partial u_i}{\partial x_1} \pm \frac{1}{\bar{c}_i} \frac{\partial u_i}{\partial t} = 0, \\ \vec{x} \in \Sigma_2^\pm: \quad & \frac{\partial u_i}{\partial x_2} \pm \frac{1}{\bar{c}_i} \frac{\partial u_i}{\partial t} = 0, \end{aligned} \quad (5)$$

$$\begin{aligned} \vec{x} \in \Sigma_1^\pm: \quad & \sigma_{11} = \rho_5 \bar{c}_1 \dot{u}_1, \\ & \sigma_{12} = \rho_5 \bar{c}_2 \dot{u}_2, \end{aligned} \quad (6)$$

$$\begin{aligned} \vec{x} \in \Sigma_2^\pm: \quad & \sigma_{22} = \rho_5 \bar{c}_1 \dot{u}_2, \\ & \sigma_{12} = \rho_5 \bar{c}_2 \dot{u}_1, \end{aligned}$$

$$\vec{x} \in \Sigma_1^\pm: \quad \frac{\partial u_i}{\partial x_1} \pm \frac{1}{\bar{c}_R} \frac{\partial u_i}{\partial t} = 0, \quad (7)$$

$$\vec{x} \in \Sigma_2^\pm: \quad u_i = 0.$$

Условия (5) обеспечивают прохождение через границы конечной области V_5 продольных и поперечных волн; условия (7) – волн Рэлея, а условие (6) означает установку вязких демпферов на границе конечной области.

Здесь \vec{u} , ε_{ij} , σ_{ij} – соответственно, компоненты вектора перемещений $\vec{u} = \{u_1, u_2\}$, тензоров деформаций и напряжений; $\delta \vec{u}$, $\delta \varepsilon_{ij}$ – изохронные вариации перемещений и деформаций; ρ_n – плотность материала n -го элемента системы; \vec{f} – вектор массовых сил; \vec{p} – вектор внешних нагрузок; λ_n, μ_n – константы Ламе; $\Gamma_{\lambda_n}, \Gamma_{\mu_n}$ – ядра релаксации; $\varphi(t)$ – произвольная функция времени; ν_j – направляющие косинусы внешней нормали; $\bar{c}_1, \bar{c}_2, \bar{c}_R$ – скорости распространения продольной волны, поперечной волны и волны Рэлея в полупространстве (при учете вязкоупругих свойств материала основания эти величины являются комплексными); δ_{ij} – символ Кронеккера; $n=1,2,3,4,5$ – нумерация элемента системы; $i,j=1,2$.

Рассматриваются собственные, установившиеся и неустановившиеся вынужденные колебания неоднородной системы (рис. 1). Все рассматриваемые задачи решаются методом конечных элементов (МКЭ) с разбиением области $V+V_5$ на различные типы конечных элементов. При решении конкретных задач разделение области $V+V_5$ (рис. 1) на конечные элементы осуществляется с учетом конструктивных особенностей и физико-механических свойств материала разных частей системы.

Мирсаидов М.М., Султанов Т.З., Руми Д.Ф. Оценка динамического поведения системы «сооружение – основание» с учетом волнового уноса энергии

Методы и алгоритмы решения задачи Собственные колебания

Задача о собственных колебаниях системы (рис. 1) с использованием процедуры МКЭ сводится к решению задачи на собственные значения алгебраического уравнения с комплексными коэффициентами:

$$\left([\bar{K}] - i\omega[\bar{C}] + \omega^2[M] \right) \{\bar{X}\} = 0. \quad (8)$$

Здесь $[M]$ – матрица массы; $[\bar{K}]$ – матрица жесткости и $[\bar{C}]$ – матрица, учитывающая волновой унос энергии через границу конечной области. Элементы матриц $(\bar{k}_{ij}, \bar{c}_{ij})$ являются комплексными величинами, $\omega = \omega_R - i\omega_i$ – собственная частота, $\{\bar{X}\} = \{X_R\} - i\{X_I\}$ – собственный вектор.

В уравнении (8) комплексные матрицы появляются при учете вязкоупругих свойств материала и замене интегрального оператора Вольтерра (3) комплексными соотношениями [29, 30] вида:

$$\left. \begin{aligned} \tilde{\lambda}_n \varphi &\approx \bar{\lambda} \varphi = \lambda_n \left[1 - \Gamma_{\lambda_n}^c(\omega_R) - i\Gamma_{\lambda_n}^s(\omega_R) \right] \varphi \\ \tilde{\mu}_n \varphi &\approx \bar{\mu} \varphi = \mu_n \left[1 - \Gamma_{\mu_n}^c(\omega_R) - i\Gamma_{\mu_n}^s(\omega_R) \right] \varphi \end{aligned} \right\}, \quad (9)$$

где

$$\Gamma_{\mu_n}^c(\omega_R) = \int_0^{\infty} \Gamma_{\mu_n}(\tau) \cos \omega_R \tau d\tau, \quad (10)$$

$$\Gamma_{\mu_n}^s(\omega_R) = \int_0^{\infty} \Gamma_{\mu_n}(\tau) \sin \omega_R \tau d\tau,$$

$$\Gamma_{\lambda_n}^c(\omega_R) = \int_0^{\infty} \Gamma_{\lambda_n}(\tau) \cos \omega_R \tau d\tau, \quad (11)$$

$$\Gamma_{\lambda_n}^s(\omega_R) = \int_0^{\infty} \Gamma_{\lambda_n}(\tau) \sin \omega_R \tau d\tau,$$

$\Gamma_{\lambda_n}^s, \Gamma_{\lambda_n}^c, \Gamma_{\mu_n}^s, \Gamma_{\mu_n}^c$ – синусы и косинусы образа Фурье ядра $\Gamma_{\lambda_n}(\tau), \Gamma_{\mu_n}(\tau)$.

Рассматриваемая система (рис. 1) даже при учете только упругих свойств материала и при использовании условий (5)–(7) является неконсервативной, поэтому собственные частоты и формы колебаний (ω и $\{\bar{X}\}$) являются комплексными величинами. Действительная часть ω_R комплексного параметра ω по своей физической сути является частотой свободных затухающих колебаний системы, а мнимая ω_i несет информацию о скорости затухания колебаний и с точностью до знака равна коэффициенту демпфирования, являющемуся количественной характеристикой скорости затухания колебаний и определяющему диссипативные свойства системы в целом. Этим объясняется правомерность употребления термина волновой унос энергии через границу конечной области V_5 .

Для нахождения корней комплексных алгебраических уравнений (8) разработан специальный алгоритм и программный комплекс на ЭВМ [31] с использованием метода Мюллера [32], а для определения собственных векторов – метода Гаусса.

Установившиеся вынужденные колебания

При продолжительном гармоническом воздействии начальные условия не влияют на движение системы. В этом случае диссипативные свойства системы проявляются главным образом в резонансных режимах. В качестве количественной оценки интенсивности диссипативных процессов используются резонансные амплитуды перемещений и напряжений.

При рассмотрении такого движения использование процедуры МКЭ сводит задачу к решению системы алгебраических уравнений с комплексными коэффициентами, т. е.

$$\left([\bar{K}] - i\Omega[\bar{C}] - \Omega^2[M]\right)\{u\} = \{F\} + \{f\}. \quad (12)$$

Здесь $[M]$, $[\bar{K}]$, $[\bar{C}]$ имеют тот же смысл, что и выше; Ω – заданная действительная частота внешнего воздействия; $\{\bar{X}\}$ – вектор искомых комплексных амплитуд; $\{f\}$ – амплитудный вектор периодического воздействия; $\{F\}$ – суммарный вектор внешних нагрузок (массовые силы, гидростатическое давление воды и др.).

При формировании уравнений (12) оператор Вольтерра точно заменяется [30] комплексными соотношениями (9) с учетом бесконечного нижнего предела интеграла в (3).

Алгебраическое уравнение с комплексными коэффициентами (12) решается методом Гаусса.

Неустановившиеся вынужденные колебания

При кратковременных динамических воздействиях в системе возникают неустановившиеся вынужденные колебания, исследование которых позволяет определить максимальные значения перемещений и напряжений сооружения в течение всего процесса воздействия и выявить наиболее напряженные участки в системе с учетом различных параметров материала и конструктивных особенностей сооружения.

Для этого случая рассматриваемая задача для системы (рис. 1) с использованием процедуры МКЭ сводится к решению системы линейных интегро-дифференциальных уравнений

$$[M]\{\ddot{u}(t)\} + [C]\{\dot{u}(t)\} + [K]\{u(t)\} = \{F\} + \{f(t)\} + \int_0^t \Gamma(t-\tau)[K]\{u(\tau)\}d\tau \quad (13)$$

с начальными условиями

$$\{u(0)\} = \{u_0\}, \quad \{\dot{u}(0)\} = \{v_0\}. \quad (14)$$

Здесь матрицы $[M]$, $[K]$ являются матрицами массы и жесткости системы; $[C]$ – матрица, учитывающая волновой унос энергии; $\{u(t)\}$ – вектор искомых амплитуд перемещений; $\{f(t)\}$ – вектор динамической нагрузки; $\{F\}$ – суммарный вектор статических нагрузок (массовых сил, гидростатического давления воды и др.).

Решение системы интегро-дифференциальных уравнений (13) при начальных условиях (14) осуществляется методом Ньюмарка [33].

Результаты исследований

Задача 1

Рассмотрены тестовые задачи по определению собственных частот и амплитудно-частотных характеристик продольных вынужденных колебаний вязкоупруго стержня конечной длины (с различными условиями закрепления концов) с ядром А.Р. Ржаницына [28]

$$\Gamma(t) = Ae^{-\beta t}t^{\alpha-1} \quad (15)$$

и кусочно-однородного полубесконечного упругого стержня [15].

В табл. 1 приведены полученные комплексные собственные частоты ($\omega = \omega_R - i\omega_i$) вязкоупругого стержня, где значение действительной части ω_R меньше частоты упругого стержня. Почти пропорциональность действительных ω_R и мнимых ω_i частей означает слабую зависимость логарифмического декремента от частоты собственных колебаний.

Таблица 1. Собственные частоты вязкоупругого стержня

Собственные частоты $\omega = \omega_R - i\omega_i$		
№ собственных частот	Точное решение	Полученное решение
ω_1	6.4130 - i 0.0336	6.4134 - i 0.0336
ω_2	12.8547 - i 0.0628	12.8549 - i 0.0628
ω_3	19.3059 - i 0.0904	19.3082 - i 0.0903
ω_4	25.7628 - i 0.1170	25.7713 - i 0.1170
ω_5	32.2240 - i 0.1430	32.2361 - i 0.1435

В табл. 2 приведены комплексные собственные частоты кусочно-однородного упругого стержня с неотражающими границами. Длина стержня 150.0 см; отношение радиусов $r_1/r_2=10.0$; модули Юнга и плотности составляющих частей $E_1=E_2=10.0^5$ кгс/см²; $\rho_1 = \rho_2 = 1.0$ кгс*сек²/см⁴.

Таблица 2. Собственные частоты упругого кусочно-однородного стержня с неотражающими граничными условиями

Собственные частоты $\omega = \omega_R - i\omega_i$		
№ собственных частот	Точное решение	Полученное решение
ω_1	6.6230 - i 0.0115	6.6237 - i 0.0115
ω_2	13.2461 - i 0.0115	13.2483 - i 0.0115
ω_3	19.8692 - i 0.0115	19.8743 - i 0.0115
ω_4	26.4922 - i 0.0115	26.5004 - i 0.0115
ω_5	33.1153 - i 0.0115	33.1329 - i 0.0115

Исследование установившихся вынужденных колебаний этих стержней при различных частотах внешнего воздействия и полученная амплитудно-частотная характеристика подтвердили выводы связанные с проявлением диссипации.

Анализ результатов показал, что наличие бесконечной области в упругой колебательной системе приводит к возникновению диссипации, связанной с волновым уносом. Действительная часть частот собственных колебаний кусочно-однородного полубесконечного стержня совпадает с частотами упругого стержня конечной длины с закрепленным концом, а для вязкоупругого стержня конечной длины эта частота меньше частоты соответствующих упругих стержней. Диссипация, связанная с вязкоупругими свойствами материала, слабо зависит от частоты собственных колебаний, а волновой унос энергии в кусочно-однородном полубесконечном упругом стержне интенсивнее всего проявляется на первых частотах колебаний.

Задача 2

Исследуется решение осесимметричной задачи Лэмба для упругого полупространства с установленным на поверхности жестким круглым штампом, совершающим гармонические колебания в вертикальном направлении. При решении задачи из полупространства вырезается конечная осесимметричная область объемом V_5 , на границе которой ставится одно из неотражающих условий (5)–(7).

При решении задачи использовались исходные данные [34]: площадь подошвы штампа $F = 65.6$ м²; амплитуда вертикальных колебаний штампа $A = 0.85 \times 10^{-3}$ м; скорость распространения поперечных волн в грунте $c_2 = 100$ м/с; отношение скорости продольных волн к скорости поперечных волн $c_1/c_2 \approx \sqrt{3}$.

Экспериментальные данные приводятся в работе [34], где исследуется распространение волны в грунте от фундамента молота.

Мирсаидов М.М., Султанов Т.З., Руми Д.Ф. Оценка динамического поведения системы «сооружение – основание» с учетом волнового уноса энергии

На рис. 2 сплошной линией обозначены результаты расчета, полученные с помощью разработанной методики, а точками – результаты эксперимента [34]. Из рисунка видно, что полученные теоретические результаты и экспериментальные данные достаточно близки между собой.

Таким образом, решение задачи Лэмба, полученное с использованием условий неотражающих границ, классическое решение [35], а также экспериментальные данные [34] приводят к одинаковым результатам, зависящим от выбора объема V_5 цилиндрического тела.

В решении осесимметричной задачи Лэмба для конечной области без постановки условий неотражающих границ появляются резонансы, вызванные колебаниями конечномерного тела и не имеющие отношения к рассматриваемой задаче.

Подводя итоги численного решения задачи Лэмба, следует отметить, что задачу об установившихся вынужденных колебаниях конечной области основания при отсутствии на границе неотражающих условий можно использовать только в исключительных случаях, когда частота внешнего воздействия отлична от искусственных собственных частот рассматриваемой конечной области. Использование же неотражающих условий на границе конечной области позволяет избавиться от резонанса, не имеющего места в действительности.

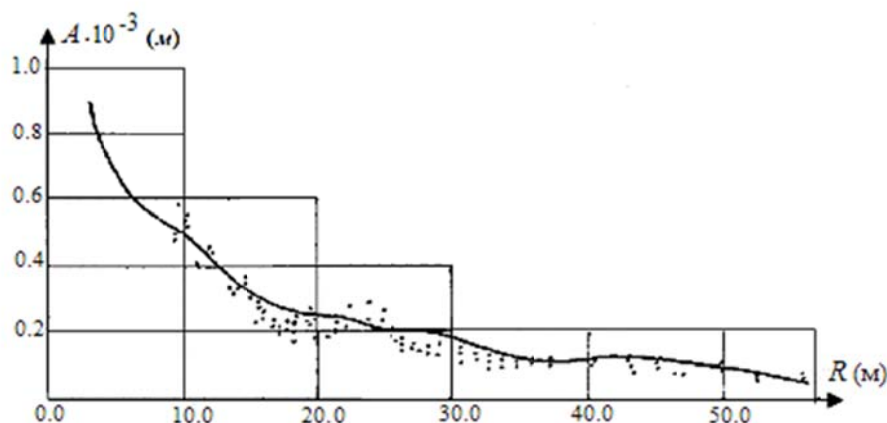


Рисунок 2. Амплитуда колебаний поверхности полупространства при вертикальном гармоническом воздействии

Задача 3

С использованием неотражающих условий (5)–(7) рассматривается плоская задача о динамическом поведении вязкоупругой системы «основание – сооружение» (рис.1) при нестационарном динамическом воздействии $P(t)$ в кН, приложенном на удалении 25 м от подножия плотины и изменяющемся по закону:

$$P(t) = \begin{cases} 100000 & t = 0 \\ -250000t + 100000 & \text{при } 0 \leq t < 0,4 \text{сек} \\ 0 & t \geq 0,4 \text{сек} \end{cases}$$

При расчетах принималось:

- для плотины: высота $H = 168.0$ м, коэффициенты верхового и низового откосов $m_1 = m_2 = 2.2$ м; ширина гребня $b = 10.0$ м; свойства материала: модуль Юнга $E = 3000.0$ МПа; коэффициент Пуассона $\nu = 0.3$; удельный вес грунта $\gamma = 2.2$ тс/м³; параметры ядра релаксации [30]: $A = 0.0146$; $\alpha = 0.2$; $\beta = 0.0000057$;
- для основания: модуль Юнга $E = 3600.0$ МПа; коэффициент Пуассона $\nu = 0.3$; удельный вес грунта $\gamma = 2.8$ тс/м³; параметры ядра релаксации [30]: $A = 0.034$; $\alpha = 0.25$; $\beta = 0.00036$.

Решение уравнения (13) при указанных параметрах выявило, что возникающие в результате приложенной нагрузки $P(t)$ волны создают неравномерное поле перемещений в теле плотины. Начало движения каждой точки соответствует времени подхода к ней фронта волны, определяемому расстоянием точки от места приложения нагрузки и скоростью распространения волны в грунте. Так, начало перемещений гребня плотины соответствует моменту $t = 0.36$ сек. Наибольшей деформации в начале процесса подвергается ближайшая к месту приложения нагрузки зона у подножия верхового откоса. По мере прохождения волны при отсутствии пластических деформаций подножие откоса с течением времени возвращается в исходное положение.

На рис. 3 показаны изолинии распределения горизонтальных перемещений в сечении плотины в различные моменты времени. Волна от источника, находящегося в относительной близости от подошвы плотины, проходя по основанию, сначала вызывает смещение подножия верхнего откоса (рис. 3, а), а со временем охватывает более удаленные области сооружения (рис. 3, б, в, г). При этом нижняя область верхового откоса, ограниченная изолинией «1», в результате дифракции волны на стыке основания с откосом остается неподвижной. Изолиния с таким же индексом на нижнем откосе (рис. 3, б) соответствует положению фронта волны, перед которым находится невозмущенная (на момент $t = 0.46$ сек) область плотины (правая часть рисунка). В последующие моменты возмущение от нагрузки $P(t)$ полностью охватывает тело плотины, и распределение горизонтальных перемещений в ней представлено изолиниями (рис. 3, а–г). После прохождения волны деформированное состояние плотины постепенно стабилизируется за счет учитываемой в грунте вязкости.

Величины горизонтальных перемещений на изолиниях (рис. 3) увеличиваются с равным интервалом 0.005 м от 0.0 м – на изолинии «1». Максимальные перемещения составляют 0.042 м и наблюдаются в области, ограниченной линией с индексом «9», на самой же линии перемещения составляют $0,04$ м.

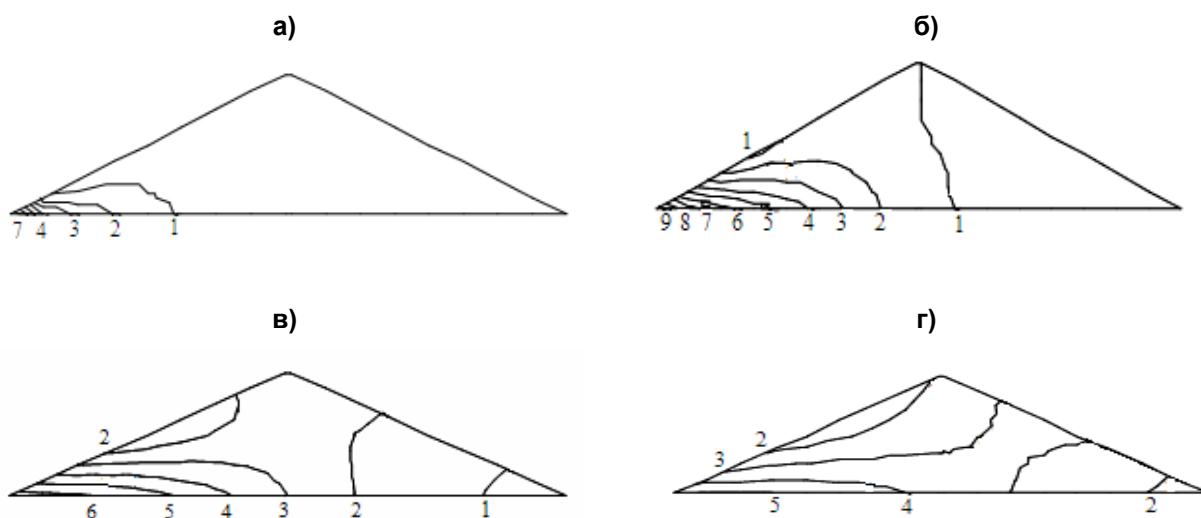


Рисунок 3. Изолинии распределения горизонтальных перемещений (м) в сечении плотины в различные моменты времени: а) 0.2 сек; б) 0.32 сек; в) 0.52 сек; г) 0.6 сек

Напряженное состояние плотины, представленное главными напряжениями σ_1 в различные моменты времени: в начале, в середине и в конце процесса, показано на рис. 4. Размерность напряжений – МПа.

В начальный момент в плотине деформируется нижняя часть верхового откоса, где возникает зона растяжения с положительными напряжениями σ_1 (линия «2» на рис. 4, а), которая в дальнейшем, по мере прохождении волны, распространяется вверх по откосу (рис. 4, б, в) и на всю внутреннюю область плотины (рис. 4, в, г). Величина напряжений σ_1 на изолиниях (рис. 4) меняется с одинаковым шагом 0.05 МПа: от 0.0 МПа на линии «1» до 0.3 МПа на линии «6».

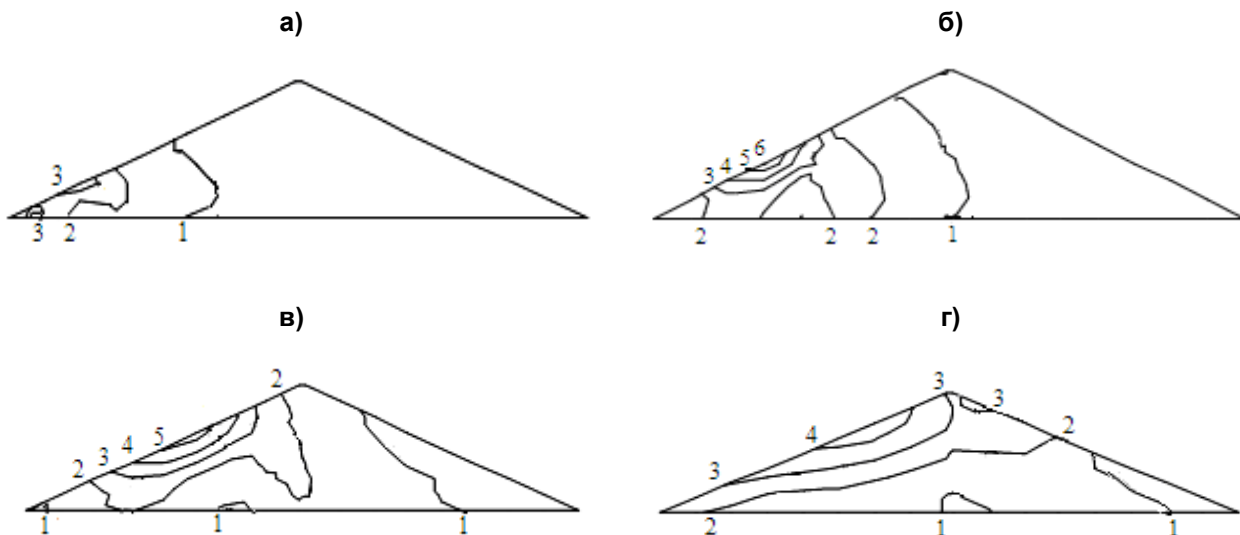


Рисунок 4. Изолинии распределения главных напряжений σ_1 в сечении плотины в различные моменты времени t : а) 0.2 сек; б) 0.32 сек; в) 0.52 сек; г) 0.6 сек

Максимальные касательные напряжения (σ_{12}) возникают на поверхности верхового откоса (рис. 5): сначала у его подножия, а в дальнейшем по всей высоте, что чревато возможностью возникновения оползня на откосе (рис. 5).

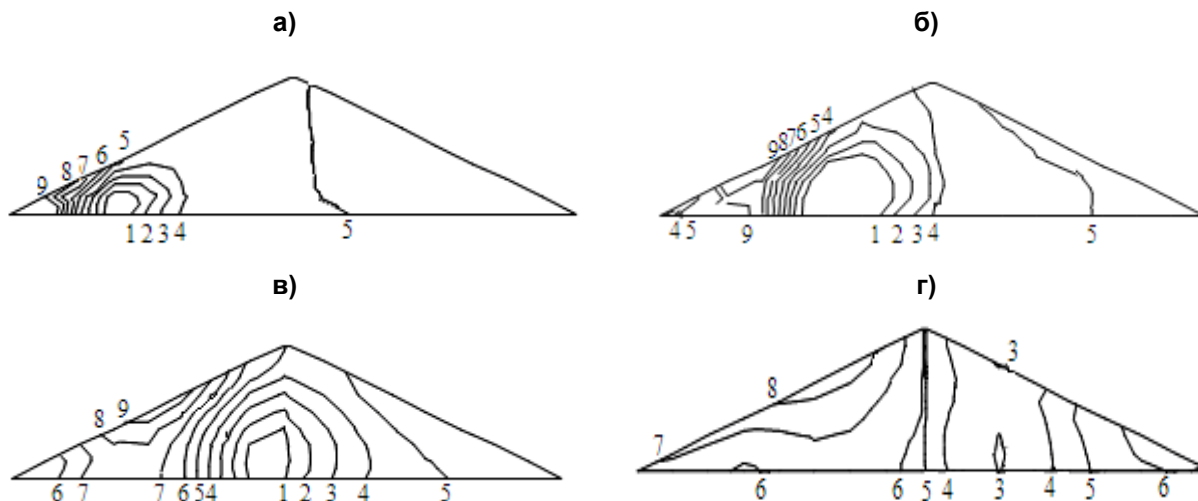


Рисунок 5. Изолинии распределения касательных напряжений σ_{12} в сечении плотины в различные моменты t : а) 0.2 сек; б) 0.32 сек; в) 0.52 сек; г) 0.6 сек

Величина напряжений σ_{12} на изолиниях (рис. 5) меняется с шагом ± 0.025 МПа от 0.0 МПа на линии «5» до ± 0.1 МПа на линиях «1» и «9».

Заключение

1. Разработаны математическая постановка, методы и алгоритмы оценки динамического поведения неоднородных вязкоупругих систем «сооружение – основание» с учетом неотражающих условий на границе конечной области основания.

2. Решение модельных задач выявило:

- слабую зависимость диссипации энергии в системе с вязкоупругими свойствами материала от частоты собственных колебаний;
- зависимость волнового уноса энергии от основных собственных частот колебаний системы;

- что использование неотражающих условий на границе конечной области основания позволяет избавиться от несуществующих резонансов при вынужденных колебаниях искусственно ограниченной системы.

3. Исследование динамического поведения неоднородной вязкоупругой системы «плотина – основание» с неотражающими границами при кратковременном интенсивном воздействии в основании показало, что:

- максимальные главные напряжения σ_1 , возникающие в нижней части верхового откоса, постепенно распространяются на весь откос и центральную область плотины;
- максимальные главные напряжения σ_2 достигаются вблизи подножия плотины и по мере распространения волны перемещаются вдоль основания непосредственно за фронтом волны;
- максимальные значения касательных напряжений σ_{12} достигаются на поверхности верхового откоса сначала у подножия плотины, затем по всей поверхности откоса. В центре плотины касательные напряжения отсутствуют;
- в период прохождения волны в плотине нарушается симметричная картина напряженного состояния, вызванная статическим воздействием гравитационных сил, при этом возникает несинхронное движение его частей, затухающее за счет вязкоупругих свойств материала системы.

Литература

1. Мирсаидов М.М., Трояновский И.Е. Динамика неоднородных систем с учетом внутренней диссипации и волнового уноса энергии. Ташкент: Фан, 1990. 108 с.
2. Ильгамов М.А., Гильманов А.Н. Неотражающие условия на границах расчетной области. М.: Физматлит, 2003. 240 с.
3. Lysmer J., Kuhlemeyer R. Finite dynamic model for Infinite media // Journal of the Engineering Mechanics Division. 1969. No.4. Pp. 859–877.
4. Lysmer J.M., Waas G. Shear waves in plane infinite structures // Journal of the Engineering Mechanics Division. 1972. Vol. 28. Pp. 85–105.
5. Smith W. A non reflecting plane boundary for wave propagation problems // Journal of Computational Physics. 1974. Vol. 15. Pp. 492–503.
6. Туров В.П. К вопросу о сведении задачи о распространении упругих волн в бесконечной области к задаче для конечных размеров // В кн.: Сопrotивление материалов и теория сооружений. Киев, 1976. Вып. 28. С. 186–191.
7. Clayton R., Engquist B. Absorbing boundary conditions for acoustic and elastic wave equations // Bulletin of Seismological Society of America. 1977. Vol. 67. No.6. Pp. 1529–1540.
8. Clayton R., Engquist B. Absorbing boundary conditions for wave equation migration // Journal of Geophysical Research. 1980. Vol. 45. Pp. 895–904.
9. Engquist B., Majda A. Radiation boundary conditions for acoustic and elastic wave calculations // Communication on Pure and Applied Mathematics. 1979. Vol. 32. Pp. 313–357.
10. El-Shafee O.M., Coull P.L. Dynamic axisymmetric soil model for a flexible rigid footing // Earthquake Engineering & Structural Dynamics. 1980. Vol. 8. No.5. Pp. 419–491.
11. Hwang N., Lysmer J. Response of buried structures to travelling waves // Journal of the Geotechnical Engineering Division. 1981. Vol. 107. No.GT2. Pp. 183–200.
12. Fedock Joseph, Schreyer Howard. Effect of earth Media on the Seismic Motion of Embedded Rigid Structures // Earthquake Engineering & Structural Dynamics. 1981. Vol. 9. No.4. Pp. 311–327.
13. Красников Н.Д., Савинов Щ.Ф., Толкачев Г.С., Эйчлер Л.А. Экспериментально-расчетный метод исследований колебаний, напряженного состояния и устойчивости оснований фундаментов под машины // Известия вузов. Строительство. 1981. №5. С. 7–21.
14. Мирсаидов М.М., Трояновский И.Е. Волновая задача о сейсмостойкости сооружения при распространении волны Рэлея в упругом полупространстве // Известия АН РУз. Сер. техн. наук. 1980. №5. С. 48–51.

15. Мирсаидов М.М., Салямова К.Д., Трояновский И.Е. Продольные колебания неоднородного полубесконечного упругого стержня // В кн.: Краевые задачи механики сплошных сред. Ташкент: Фан, 1982. С. 161–169.
16. Мирсаидов М.М. Решение прикладных задач вибрации с учетом внутренней и волновой диссипации // Материалы VI Всесоюзной конференции по динамике оснований, фундаментов и подземных сооружений «ДОФ-85». Ленинград, 1985. С. 94–97.
17. Мирсаидов М.М. Решение задачи Лэмба МКЭ с использованием условий излучения // В кн.: Механика деформируемого твердого тела. Томск: Изд.Томского ун-та. 1987. С. 126–131.
18. Маткаримов П.Ж., Мирсаидов М.М. Исследование вынужденных колебаний неоднородной плоской системы с учетом пассивной виброизоляции // Проблемы механики. 1996. №1–2. С. 23–27.
19. Сеймов В.М., Островерх Б.Н., Ермоленко Е.И. Динамика и сейсмостойкость гидротехнических сооружений. Киев: Наукова думка, 1983. 318 с.
20. Тяпин А.Г. Взаимодействие сооружений АЭС с основанием при сейсмических воздействиях: Дисс...докт. техн. наук. Москва, 1995. 328 с.
21. Ильичев В.А., Юлдашев Ш.С., Маткаримов П.Ж. Исследование вынужденных колебаний неоднородной плоской системы с учетом пассивной виброизоляции // Основания, фундаменты и механика грунтов. 1999. №2. С. 9–11.
22. Докторова А.О. Развитие методов учета взаимодействия фундамента с основанием для оценки сейсмостойкости сооружений: Дисс...канд.техн.наук. Санкт-Петербург, 2002. 169 с.
23. Мишин Д. В. Оценка напряженно-деформированного состояния оснований и грунтовых сооружений при статических и сейсмических воздействиях: Дисс...канд.техн.наук. Санкт-Петербург, 2004. 130 с.
24. Фреза М.В. Взаимодействие металлических гофрированных конструкций с грунтовой средой: Дисс...канд.техн.наук. Санкт-Петербург, 2006. 162 с.
25. Gui M., Chiu H. Seismic response of Renyitan earth-fill dam // Journal of GeoEngineering. Vol. 4. No.2. 2009. Pp. 41–50.
26. Цветков Р.В. Разработка и создание деформационного мониторинга инженерных сооружений в карстовом районе: Дисс...канд.техн.наук. Пермь, 2011. 119 с.
27. Повереннов Е.Ю. Численное моделирование ударного взаимодействия тел с мерзлым грунтом с применением квазиравномерных сеток: Дисс...канд.физ.-мат.наук. Нижний Новгород, 2012. 90 с.
28. Ильюшин А.А., Победря Б.Е. Основы математической теории термо-вязкоупругости. М.: Наука, 1970. 280 с.
29. Филатов А.Н. Асимптотические методы и теория дифференциальных и интегродифференциальных уравнений. Ташкент: Фан, 1974. 216 с.
30. Мирсаидов М.М., Султанов Т.З. Использование линейной наследственной теории вязкоупругости при динамическом расчете грунтовых сооружений // Основания, фундаменты и механика грунтов. 2012. №6. С. 30–34.
31. Мирсаидов М.М., Султанов Т.З., Сержанова М. Методика и алгоритм для определения динамических характеристик сооружений // ВЕСТНИК ТашиИИТ. 2009. №3–4. С. 10–16.
32. Muller D.E. A Method for Solving Algebraic Equations Using an Automatic Computer // Mathematical Tables and Other Aids to Computation. 1956. Vol. 10. Pp. 208–215.
33. Мирсаидов М.М., Султанов Т.З., Ходжаев Д.А. Моделирование динамических процессов в неоднородных вязкоупругих системах // Электронное моделирование. 2012. Том 34. №6. С. 41–54.
34. Баркан Д.Д. Динамика оснований и фундаментов. М.: Стройвоениздат, 1948. 411 с.
35. Новацкий В. Теория упругости. М.: Мир, 1975. 872 с.

**Мирзиед Мирсаидович Мирсаидов, г.Ташкент, Республика Узбекистан*

Тел. моб.: +7(987)237-09-81; эл. почта: theormir@mail.ru

© Мирсаидов М.М., Султанов Т.З., Руми Д.Ф., 2013

doi: 10.5862/MCE.39.10

An assessment of dynamic behavior of the system "structure – foundation" with account of wave removal of energy

M.M. Mirsaidov;**T.Z. Sultanov,***Tashkent Institute of Irrigation and Melioration, Tashkent, Uzbekistan***D.F. Rumi,***Institute of Mechanics and Seismic Stability of Building, Tashkent, Uzbekistan*+7(987)237-09-81; e-mail: theormir@mail.ru

Key words

dam; foundation; dynamic behavior; non-reflective conditions; wave removal of energy; viscous elasticity

Abstract

Detailed review of the problem of wave removal of energy through the border of finite area of a foundation is given in the paper. Variation statement, methods and algorithms of solution of different dynamic problems for viscous-elastic system with account of non-reflective conditions on the border of finite foundation are given. The possibility to use non-reflective conditions is shown in tests problems.

Dynamic behavior of heterogeneous viscous-elastic system "dam – foundation" is studied under short-time intensive load subjected to the foundation. Weak dependence of energy dissipation in a system with hereditary viscous-elastic properties of material on the frequency of natural oscillations, as well as dependence of wave removal of energy on principal natural frequencies of system oscillations are revealed.

In investigation of steady forced oscillations, the possibility of application of finite region of foundation is shown when non-reflective conditions are absent on the border and in exclusive cases only, when the frequency of external effect differs from artificial natural oscillations of discussed finite region; whereas the presence of non-reflective conditions on the border of finite region permits to avoid artificial resonance, unavailable in reality.

References

1. Mirsaidov M.M., Troyanovskiy I.E. *Dinamika neodnorodnykh sistem s uchetom vnutrenney dissipatsii i volnovogo unosa energii* [Dynamics of heterogeneous systems taking into account an internal dissipation and wave removal of energy]. Tashkent: Fan, 1990. 108 p. (rus)
2. Ilgamov M.A., Gilmanov A.N. *Neotrazhaiushchiye usloviya na granitsakh raschetnoy oblasti* [Non-reflective conditions on the border of rated operating conditions]. Moscow: Fizmatlit, 2003. 240 p. (rus)
3. Lysmer J., Kuhlemeyer R. Finite dynamic model for Infinite media. *Journal of the Engineering Mechanics Division*. 1969. No.4. Pp. 859–877.
4. Lysmer J.M., Waas G. Shear waves in plane infinite structures. *Journal of the Engineering Mechanics Division*. 1972. Vol. 28. Pp. 85–105.
5. Smith W. A non-reflecting plane boundary for wave propagation problems. *Journal of Computational Physics*. 1974. Vol. 15. Pp. 492–503.
6. Turov V.P. *Soprotivlenie materialov i teoriya sooruzheniy* [Strength of materials and structural theory]. Kiev, 1976. Vol. 28. Pp. 186–191. (rus)
7. Clayton R., Engquist B. Absorbing boundary conditions for acoustic and elastic wave equations. *Bulletin of Seismological Society of America*. 1977. Vol. 67. No 6. Pp. 1529–1540.
8. Clayton R., Engquist B. Absorbing boundary conditions for wave equation migration. *Journal of Geophys.* 1980. Vol. 45. Pp.895–904.
9. Engquist B., Majda A. Radiation boundary conditions for acoustic and elastic wave calculations. *Communication on Pure and Applied Mathematics*. 1979. Vol. 32. Pp. 313–357.
10. El-Shafee O.M., Could P.L. Dynamic axisymmetric soil model for a flexible ring footing. *Earthquake Engineering & Structural Dynamics*. 1980. Vol. 8. No.5. Pp. 419–491.

Mirsaidov M.M., Sultanov T.Z., Rumi D.F. An assessment of dynamic behavior of the system "structure – foundation" with account of wave removal of energy

11. Hwang N., Lysmer J. Response of buried structures to travelling waves. *Journal of the Geotechnical Engineering Division*. 1981. Vol. 107. No.GT2. Pp. 183–200.
12. Fedock J., Schreyer H. Effect of earth media on the seismic motion of embedded rigid structures. *Earthquake Engineering & Structural Dynamics*. 1981. Vol. 9. No.4. Pp. 311–327.
13. Krasnikov N.D., Savinov Shch.F., Tolkachev G.S., Eichler L.A. *News of Higher Educational Institutions. Construction*. 1981. No.5. Pp. 7–21. (rus)
14. Mirsaidov M.M., Troyanovskiy I.E. *Izvestiya AN RUz. Ser. tekhn. nauk*. 1980. No.5. Pp. 48–51. (rus)
15. Mirsaidov M.M., Saliyeva K.D., Troyanovskiy I.E. *Kraevye zadachi mekhaniki sploshnykh sred* [Boundary value problems of mechanics of continua]. Tashkent: Fan, 1982. Pp. 161–169. (rus)
16. Mirsaidov M.M. *Materialy VI Vsesoyuznoy konf. po dinamike osnovaniy, fundamentov i podzemnykh sooruzhenii "DOF-85"* [Materials of VI All-Union conference on dynamics of subfoundation and underground structures "DOF-85"]. Leningrad, 1985. Pp. 94–97. (rus)
17. Mirsaidov M.M. *Mekhanika deformiruyemogo tverdogo tela* [Mechanics of deformable solid body]. Tomsk: Izd.Tomskogo un-ta, 1987. Pp. 126–131. (rus)
18. Matkarimov P.Zh., Mirsaidov M.M. *Problemy mekhaniki*. 1996. No.1–2. S .23–27. (rus)
19. Seimov V.M., Ostroverkh B.N., Ermolenko E.I. *Dinamika i seismostoikost gidrotekhnicheskikh sooruzheniy* [Dynamics and seismic stability of hydrotechnical structures]. Kiev: Naukova dumka, 1983. 318 p. (rus)
20. Tiapin A.G. *Vzaimodeistviye sooruzheniy AES s osnovaniyem pri seysmicheskikh vozdeystviyakh* [Interaction of nuclear power station structures with base in conditions of seismic load Doctoral thesis]. Moscow, 1995. 328 p. (rus)
21. Ilichev V.A., Iuldashev Sh.S., Matkarimov P.Zh. *Soil Mechanics and Foundation Engineering*. 1999. No.2. Pp. 9–11. (rus)
22. Doktorova A.O. *Razvitiye metodov ucheta vzaimodeistviya fundamenta s osnovaniyem dlya otsenki seysmostoykosti sooruzheniy* [Development of methods of accounting the interaction of foundation with base for estimation seismic stability of the structures] PhD thesis. Saint-Petersburg, 2002. 169 p. (rus)
23. Mishin D. V. *Otsenka napryazhenno-deformirovannogo sostoyaniya osnovaniy i gruntovykh sooruzheniy pri staticheskikh i seysmicheskikh vozdeystviyakh* [Estimation of deflected mode of the base and soil structures in conditions of static seismic load] PhD thesis. Saint-Petersburg, 2004. 130 p. (rus)
24. Freza M.V. *Vzaimodeystvie metallicheskih gofirovannykh konstruksiy s gruntovoy sredoy* [Interaction of metal corrugated structures with soil ground] PhD thesis. Saint-Petersburg, 2006. 162 p. (rus)
25. Gui M., Chiu H. Seismic response of Renyitan earth-fill dam. *Journal of GeoEngineering*. 2009. Vol. 4. No.2. Pp. 41–50.
26. Tsvetkov R.V. *Razrabotka i sozdaniye deformatsionnogo monitoringa inzhenernykh sooruzheniy v karstovom raione* [Development and creation of deformative monitoring of engineering structure in Karst area] PhD thesis. Perm, 2011. 119 p. (rus)
27. Poverennov E. Yu. *Chislennoye modelirovaniye udarnogo vzaimodeistviya tel s merzlym gruntom s primeneniym kvaziravnomernykh setok* [Computational modeling of impact interaction of bodies with frozen soil using semi-uniform lattices] PhD thesis. Nizhny Novgorod, 2012. 90 p. (rus)
28. Ilyushin A.A., Pobedrya B.E. *Osnovy matematicheskoy teorii termo-viazkoupругosti* [Fundamentals of mathematical theory of thermo-viscoelasticity]. Moscow: Nauka, 1970. 280 p. (rus)
29. Filatov A.N. *Asimptoticheskiye metody i teoriya differentsialnykh i integrodifferentsi-alnykh uravneniy* [Asymptotic methods and theory of differential and integro-differential equations]. Tashkent: Fan, 1974. 216 p. (rus)
30. Mirsaidov M.M., Sultanov T.Z. *Soil Mechanics and Foundation Engineering*. 2012. No.6. Pp. 30–34. (rus)
31. Mirsaidov M.M., Sultanov T.Z., Serzhanova M. *VESTNIK TashIIT*. 2009. No.3–4. Pp. 10–16. (rus)
32. Muller D.E. A Method for Solving Algebraic Equations Using an Automatic Computer. *Mathematical Tables and Other Aids to Computation*. 1956. Vol. 10. Pp. 208–215.
33. Mirsaidov M.M., Sultanov T.Z., Khodzhaev D.A. *Engineering Simulation*. 2012. Vol. 34. No.6. Pp. 41–54. (rus)
34. Barkan D.D. *Dinamika osnovaniy i fundamentov* [Dynamics of bases and foundations]. Moscow: Stroyvoenizdat, 1948. 411 p. (rus)
35. Novatskiy V. *Teoriya uprugosti* [Elasticity theory]. Moscow: Mir, 1975. 872 p. (rus)

Full text of this article in Russian: pp. 94–105

Mirsaidov M.M., Sultanov T.Z., Rumi D.F. An assessment of dynamic behavior of the system "structure – foundation" with account of wave removal of energy