

УДК 621.43.01

*Ю.В. Галышев, А.Ю. Шабанов,
А.Б. Зайцев, М.Н. Немчикова*

ЗАДАНИЕ ГРАНИЧНЫХ УСЛОВИЙ ТЕПЛООБМЕНА В РАБОЧИХ ПОЛОСТЯХ ГОЛОВКИ ЦИЛИНДРА ЧЕТЫРЕХТАКТНОГО ДВИГАТЕЛЯ ВНУТРЕННЕГО СГОРАНИЯ

*Yu.V. Galyshev, A.Yu. Shabanov,
A.B. Zaytsev, M.N. Nemchikova*

THE BOUNDARY CONDITIONS OF HEAT TRANSFER IN THE WORKING CAVITY OF THE CYLINDER HEAD OF THE FOUR-STROKE INTERNAL COMBUSTION ENGINE

В статье описывается предложенная авторами модель задания граничных условий теплового нагружения головки цилиндра высокофорсированного дизельного или газопоршневого двигателя, построенная на единой методологической базе. Согласованные дискретные модели корпуса головки цилиндра и рабочих полостей — камеры сгорания, газоздушных каналов и полостей охлаждения — позволяют вести сквозное моделирование всех процессов, что значительно облегчает процедуру расчета параметров работоспособности головки и повышает точность и достоверность получаемых результатов.

ДВИГАТЕЛЬ ВНУТРЕННЕГО СГОРАНИЯ; ГОЛОВКА ЦИЛИНДРА; ГРАНИЧНЫЕ УСЛОВИЯ; ТЕПЛОЕ НАГРУЖЕНИЕ; ДИСКРЕТНЫЕ МОДЕЛИ.

This article describes the proposed model by specifying the boundary conditions of the thermal load of the cylinder head of a high-powered diesel or gas engine, based on common methodological basis. Concerted discrete models cylinder head and body cavities is the combustion chamber, the exhaust channels and cavities of the cooling, allow end-to-end modeling of all processes that simplifies the procedure of calculation of parameters capacity for heads work and increases the accuracy and reliability of the results.

INTERNAL COMBUSTION ENGINE; CYLINDER HEAD; BOUNDARY CONDITIONS; THE THERMAL LOADING; DISCRETE MODELS.

Задача статьи — сформулировать и обосновать базовый подход к моделированию теплового и напряженно-деформированного состояния головок цилиндров поршневых четырехтактных двигателей внутреннего сгорания на базе единых численных подходов, построенных на основе метода конечных элементов.

Головка цилиндра двигателя внутреннего сгорания — наиболее сложный и ответственный узел, проектирование которого усложнено из-за неоднозначности постановки задачи ее оптимизации. Действительно, при выборе конструктивной формы и исполнения головки цилиндра требуется одновременно обеспечить следующее:

эффективное протекание рабочего процесса в цилиндре ДВС, достигаемое оптимальной формой камеры сгорания, расположением форсунки или свечи зажигания;

максимально возможные параметры наполнения цилиндров, что достигается оптимизацией формы и размеров газоздушных каналов, впускных и выпускных клапанов, снижением аэродинамического сопротивления газоздушного тракта, а также настройкой системы газораспределения;

заданный уровень надежности работы узла, гарантируемый приемлемым уровнем теплонапряженного состояния головки цилиндров, а также минимальным уровнем деформирования

нижней плиты головки под воздействием сложного комплекса нагружения, который включает постоянно действующие монтажные усилия, а также газовые и тепловые нагрузки со стороны камеры сгорания и газозвоздушных каналов;

приемлемые массо-габаритных размеры узла головки цилиндра.

Как следует из анализа вышеприведенных требований, их выполнение требует разнонаправленного подхода к выбору конструктивной формы головки цилиндра. Так, очевидно, что повышение прочностных свойств детали и ее жесткости требует увеличения толщины стенок корпуса головки цилиндра, особенно в зоне ее нижней плиты. В то же время оптимизация аэродинамического качества газозвоздушных каналов и увеличение их пропускной способности, напротив, требуют применения стенок корпуса минимальной толщины, чтобы иметь возможность свободного расположения полостей каналов в нижней зоне головки. Компромиссы требуются также при оптимизации формы и расположения полостей охлаждения головки цилиндра. По условию наиболее эффективной работы системы охлаждения необходимо увеличивать их размер и располагать максимально близко к поверхностям нагрева. Однако это влечет за собой резкое снижение жесткости нижней плиты головки цилиндра и ухудшение условий работы газового стыка двигателя.

В целом весь процесс проектирования головки цилиндра так или иначе построен на разрешении подобных противоречий.

Очевидно, что решение всех этих задач чисто эмпирическим путем, без привлечения современных методов математического моделирования, крайне неэффективно.

Современные методы анализа параметров работоспособности сложных конструкций деталей, построенные на базе метода конечных элементов и интегрированные в инженерные графические пакеты, дают возможность практически точного расчета полей температур, напряжений и деформаций, что необходимо для анализа поведения разрабатываемой конструкции под действием рабочих нагрузок.

Однако степень точности и достоверность получаемых на стадии математического моделирования результатов будет зависеть от точности задания условий нагружения конструкции [1].

Для расчета температурного и напряженно-деформированного состояния головок цилиндров система теплового и механического нагружения достаточно сложна. Особенно это касается задания тепловых потоков по всем тепловоспринимающим и теплоотдающим поверхностям головки.

Далее будут рассмотрены возможные подходы к моделированию граничных условий теплового нагружения поверхностей нагрева и охлаждения головок цилиндров четырехтактного двигателя внутреннего сгорания (ГЦД), примененные авторами при разработке программно-методического комплекса по расчету параметров работоспособности ГЦД.

При формировании методик задания условий теплового нагружения поверхностей нагрева и охлаждения ГЦД необходимо было совместить выполнение требований достаточной точности результатов расчета и допустимых затрат на их получение. С целью определения пороговых значений допускаемой погрешности было проведено специальное исследование, при котором отслеживалась погрешность расчета температурного состояния ГЦД в наиболее критических зонах в зависимости от погрешности задания граничных условий теплового нагружения.

В качестве предельно допустимой погрешности расчета температур деталей была выбрана погрешность их замера в реальном эксперименте с помощью поверхностных термопар — примерно 2 %.

Проведенный анализ показал, что в большинстве случаев при погрешности задания локальных тепловых потоков, равной 5 %, обеспечивается необходимая точность определения распределения температур по огневой поверхности головки (т. е. в зоне расположения критических областей), уровень температуры в которой влияет на оценку работоспособности детали в целом. Точность задания интенсивности теплоотдачи напрямую зависит от точности определения скоростей обтекания стенок камеры сгорания рабочим телом. Поскольку обычно $Nu_x \sim (Re_x)^k$, $k < 1$, то определение поля скоростей может быть проведено еще более грубо — допустимая относительная погрешность может доходить до $\Delta u = \frac{\Delta \alpha}{k} \approx 7-10 \%$.

Полученные оценочные величины предельно допустимой погрешности определения скоростей обтекания тепловоспринимающих и теплоотдающих поверхностей ГЦД были приняты как опорные для выбора метода моделирования процессов газодинамики и гидродинамики в рабочих полостях головки.

В работах [2, 3] показано, что тепловое нагружение головки цилиндров и отвод теплоты от нее преимущественно производится по механизмам вынужденной конвекции. Это требует (для расчета коэффициентов теплоотдачи по всем поверхностям теплообмена) предварительного решения задачи обтекания рабочими телами поверхностей камеры сгорания, газозвушных каналов и полостей охлаждения.

В [3, 4] показано, что достаточная степень точности, позволяющая получить достоверные результаты по распределению температур в теле головки цилиндров, может быть обеспечена с использованием двухзонных газодинамических моделей, с помощью которых решаются две взаимосвязанные задачи — течение невязкого газа в ядре потока и обтекание зоны пограничного слоя, через

которую происходит основной теплообмен между рабочим телом и стенками камеры сгорания.

Такой подход позволяет, используя трехмерные модели процессов, получить полную картину течения рабочего тела в полости произвольной формы с точностью, достаточной для определения интенсивности теплоотдачи.

Модель движения рабочего тела в цилиндре учитывает переменность геометрии камеры сгорания, вызванную движением поршня. Пример трехмерных моделей камер сгорания дизельного двигателя, используемых для расчета полей скоростей и тепловых нагрузок на огневую поверхность поршня, приведен на рис. 1, а, б.

Расчет полей скоростей в объеме камеры сгорания, в частности около огневой поверхности головки цилиндра, позволяет решить задачу конвективного теплового нагружения детали. Конвективные тепловые потоки суммируются с лучистыми потоками, для определения которых используется известная зависимость, предложенная Г.Б. Розенблитом [7].

Особую роль в задании условий теплового нагружения ГЦД играет теплообмен по поверхностям газозвушных каналов (ГВК). Высокая интенсивность теплообмена при движении отработавших газов и свежего заряда по этим каналам в сочетании с большой площадью поверхности теплообмена, соизмеримой с площадью огневой поверхности нижней плиты головки, обеспечивают значительный вклад этой составляющей теплового баланса головки в ее температурное состояние.

Процесс теплообмена в ГВК принято разбивать на две фазы — при закрытых и открытых клапанах. В первой фазе интенсивность теплообмена в целом невелика. Она описывается механизмами свободной конвекции и, отчасти, вынужденной конвекции, определяемой остаточными колебаниями столба газа в канале под действием пульсаций давления во впускном и выпускном коллекторах. Геометрическая форма канала в данном случае не оказывает существенного влияния на распределение тепловых потоков по объему канала. Для расчета интенсивности теплообмена на этой фазе используется зависимость, предложенная в МГТУ [5].

При открытых клапанах в канале формируется скоростное поле, переменное по углу поворота коленчатого вала. При этом механизм теп-

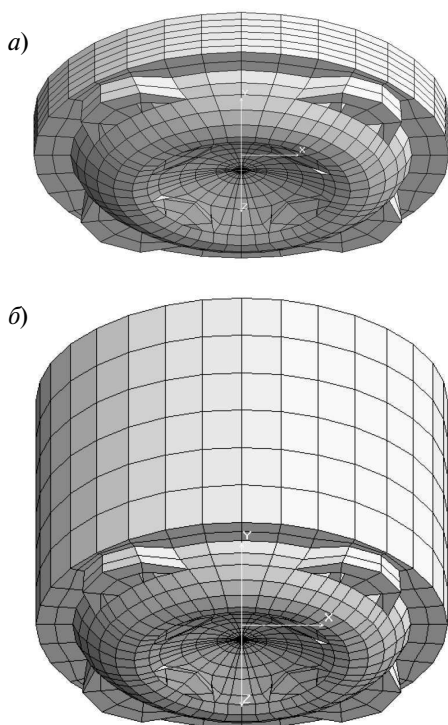


Рис. 1. Численные модели рабочего объема камеры сгорания дизельного двигателя для двух положений поршня: а — $\varphi = 10^\circ$ п.к.в.; б — $\varphi = 90^\circ$ п.к.в.

лообмена описывается законами вынужденной конвекции, интенсивность теплоотдачи зависит от величины и градиентности скорости потока газа, обтекающего расчетную точку поверхности канала. Поэтому расчет на этой фазе газообмена делится на две стадии — анализ мгновенного локального скоростного поля рабочего тела в объеме канала, проводимый в предположении невязкого рабочего тела, и решение задачи теплообмена через ламинарный или турбулентный пограничный слой, формируемый на стенках канала. При этом используются методики, разработанные в СПбГПУ [4, 8].

Расчеты ведутся с использованием полных трехмерных моделей газоздушных каналов с переменными граничными условиями на клапанных щелях и фланце патрубка. Примеры трехмерных моделей впускного и выпускного каналов приведены на рис. 2, *а*, *б*. Граничные условия для расчета мгновенных полей скоростей определяются исходя из расчета рабочего цикла, по действующим перепадам давлений на клапанной щели в зоне прифланцовки впускных и выпускных патрубков.

Отдельная и достаточно важная задача, решаемая при формировании общей схемы теплового нагружения головки цилиндра, — это расчет процесса теплообмена в полостях охлаждения ГЦД. Практически эта составляющая теплообмена отвечает за температурное состояние нижней плиты головки, т. е. той части, где сосредоточены все критические по уровню температур зоны.

Полости охлаждения головки отличаются сложной геометрической формой, поэтому этот расчет может быть лишь трехмерным. Известные методики расчета теплообмена в полостях охлаждения [3, 6] в основном имеют полуэмпи-

рический характер, что не позволяет обеспечить требуемую точность расчета.

Еще одной важной особенностью процесса теплообмена в полостях охлаждения головки цилиндра является то, что, в отличие от полостей охлаждения блока цилиндров, здесь более вероятно возникновение зон фазового перехода. Поэтому применительно к механизмам вынужденной конвекции, преобладающим в охлаждении блока цилиндров, в методику расчета теплообмена в ГЦД необходимо включать методику расчета теплоотдачи при кипении охлаждающей жидкости. Следовательно, параллельно с расчетом полей скоростей охлаждающей жидкости необходим расчет ее локальной температуры. Это означает, что требуется решение сопряженной задачи, которая учитывает реальное температурное состояние поверхностей охлаждения головки. Этот расчет ведется с использованием методик, предложенных в [8, 9]. На рис. 3 изображена численная модель полости охлаждения индивидуальной головки цилиндра высокофорсированного дизеля.

Таким образом, обеспечение требуемой точности и универсальности расчета тепловых нагрузок на все тепловоспринимающие и теплоотдающие поверхности головки цилиндра в силу высокой сложности геометрической формы детали требует применения современных методов трехмерного численного моделирования. Использование известных эмпирических зависимостей для задания граничных условий теплообмена может привести к критическому значению погрешности в расчете параметров работоспособности детали, что при современном уровне форсирования и, соответственно, тепловой напряженности ГЦД недопустимо.

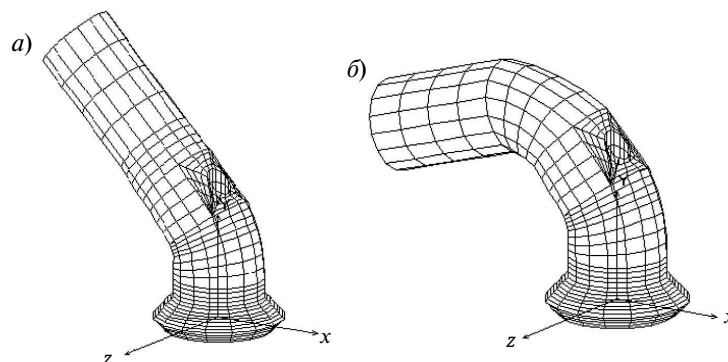


Рис. 2. Численные модели впускного (*а*) и выпускного (*б*) каналов

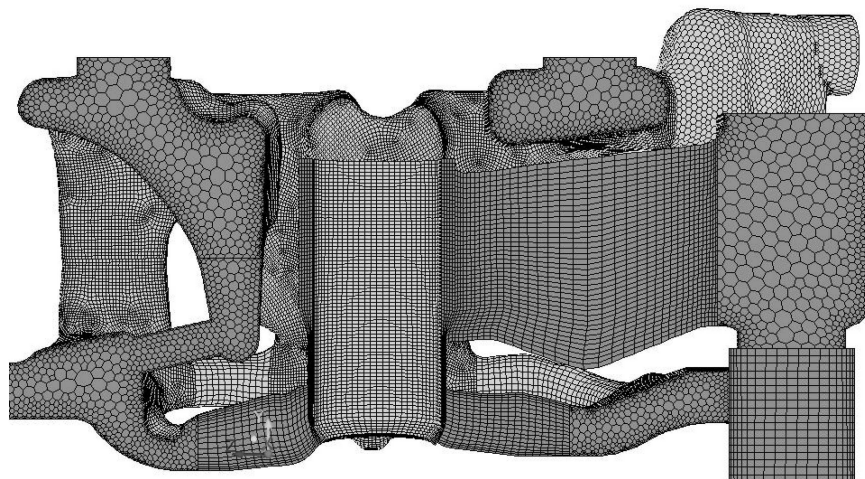


Рис. 3. Численная модель полости охлаждения головки цилиндра

В предложенной постановке общая трудоемкость расчета граничных условий теплового нагружения головки существенно превышает трудоемкость самого расчета температурного и напряженно-деформированного состояния детали, но это оправданно с точки зрения обеспечения достоверности и точности итогового результата.

На рис. 4 приведен пример расчета температурного состояния модели головки цилиндра высокофорсированного двигателя, в котором расчет граничных условий выполнен с использованием вышеописанных методик.

Таким образом, современное автоматизированное проектирование таких конструктивно сложных узлов, как головки цилиндров высокофорсированных двигателей внутреннего сгорания, требует применения сложных численных методов расчета параметров их работоспособности. При этом важнейшее звено — блоки расчета термических нагрузок на деталь, от точности и надежности работы которых зависит эффективность работы всего комплекса. С учетом требований точности задания граничных условий теплообмена, обеспечивающих необходимую точность расчета температур головки

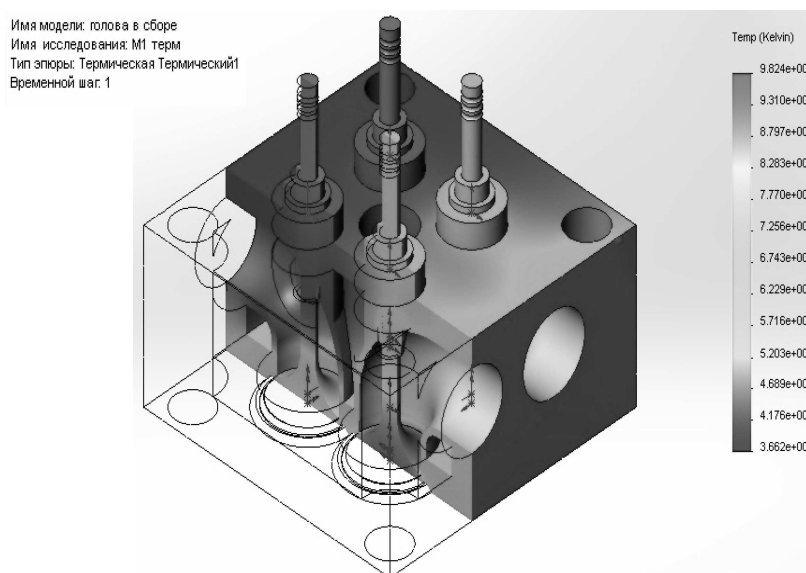


Рис. 4. Температурное состояние модели головки цилиндра высокофорсированного двигателя

цилиндра, в методиках расчета процессов газодинамики и теплообмена может быть использован метод конечных элементов как наиболее универсальный и адаптированный для использования в расчетных блоках систем автоматизированного проектирования.

Предложенный метод моделирования условий теплового нагружения головки цилиндра прошел апробацию в ходе проведения работ по реальному проектированию перспективных двигателей; тем не менее он находится в режиме постоянного совершенствования и уточнения.

Работа выполнена в ФБГОУ ВПО СПбГПУ за счет средств субсидии на реализацию комплексных проектов по созданию высокотехнологичного производства, выделяемой в рамках реализации постановления Правительства Российской Федерации № 218 от 9.04.2010 г. «О мерах государственной поддержки развития кооперации российских высших учебных заведений и организаций, реализующих комплексные проекты по созданию высокотехнологичного производства» Министерством образования и науки Российской Федерации, договор № 02. G25.31.0094.

Работа выполнена при финансовой поддержке Министерства образования и науки РФ.

СПИСОК ЛИТЕРАТУРЫ

1. Белоцерковский О.М. Численное моделирование в механике сплошных сред. М.: Наука, 1982. 392 с.
2. Петриченко Р.М., Петриченко Р.М. Конвективный теплообмен в поршневых машинах. Л.: Машиностроение, 1979. 232 с.
3. Петриченко Р.М. Системы жидкостного охлаждения двигателей внутреннего сгорания. Л.: Машиностроение, 1975. 224 с.
4. Петриченко Р.М. Батурин С.А., Исаков Ю.Н. [и др.]. Элементы системы автоматизированного проектирования ДВС: Алгоритмы прикладных программ / Под общ. ред. Р.М. Петриченко. Л.: Машиностроение, 1990. 328 с.: ил.
5. Ивин В.И., Грехов Л.В. Физическая картина и метод расчета теплообмена в элементах выпускной системы двигателя // Двигателестроение. 1988. № 12. С. 16–19.
6. Мягков Л.Л., Маластовский Н.С. Моделирование теплового состояния крышки цилиндра дизеля

с учетом течения жидкости в полости охлаждения // Труды 16-й школы-семинара под рук. академика РАН А.И. Леонтьева. Санкт-Петербург, 21–25 мая 2007 г. 2007. Т. 2. С.

7. Розенблиг Г.Б. Особенности расчета и задания граничных условий при моделировании температурных полей в клапане и крышке цилиндра дизеля // Двигателестроение, 1982. № 9. С. 21–24.

8. Шабанов А.Ю., Машкур М.А. Конечно-элементный метод расчета граничных условий теплового нагружения головки блока цилиндров поршневого двигателя // Деп. в ВИНТИ: № 1827-B2004 от 19.11.04., 17 с.

9. Чайнов Н.Д., Мягков Л.Л., Володин А.Х. [и др.]. Сопряженная задача теплообмена при определении температурного поля крышки цилиндра среднеоборотного дизеля // Двигатели внутреннего сгорания. 2009. № 2. Харьков.

REFERENCES

1. Belotserkovskiy O.M. Chislennoye modelirovaniye v mekhanike sploshnykh sred. M.: Nauka, 1982. 392 s. (rus.)
2. Petrichenko R.M., Petrichenko M.R. Konvektivnyy teploobmen v porshnevnykh mashinakh. L.: Mashinostroyeniye, 1979. 232 s. (rus.)
3. Petrichenko R.M. Sistemy zhidkostnogo okhlazhdeniya dvigateley vnutrennego sgoraniya. L.: Mashinostroyeniye, 1975. 224 s. (rus.)
4. Petrichenko R.M., Baturin S.A., Isakov Yu.N. [i dr.] Elementy sistemy avtomatizirovannogo proyektirovaniya DVS: Algoritmy prikladnykh programm / Pod obshch. red. R.M. Petrichenko. L.: Mashinostroyeniye, 1990. 328 s.: il. (rus.)
5. Ivin V.I., Grekhov L.V. Fizicheskaya kartina i metod rascheta teploobmena v elementakh vypusknoy sistemy dvigatelya. *Dvigatelistroyeniye*, 1988. № 12. S. 16–19. (rus.)
6. Myagkov L.L., Malastovskiy N.S. Modelirovaniya

teplovogo sostoyaniya kryshki tsilindra dizelya s uchetom techeniya zhidkosti v polosti okhlazhdeniya. *Trudy 16 shkoly-seminara pod rukovodstvom akademika RAN A.I. Leontyeva*. Sankt-Peterburg, 21–25 maya 2007 g. 2007. T. 2. S. 21–24. (rus.)

7. Rozenblit G.B. Osobennosti rascheta i zadaniya granichnykh usloviy pri modelirovani temperaturnykh poley v klapane i kryshke tsilindra dizelya. *Dvigatelistroyeniye*, 1982. № 9. (rus.)

8. Shabanov A.Yu., Mashkur M.A. Konechno-elementnyy metod rascheta granichnykh usloviy teplovogo nagruzheniya golovki bloka tsilindrov porshnevoego dvigatelya // *Dep. v VINITI: № 1827-B2004* ot 19.11.04., 17 s.

9. Chaynov N.D., Myagkov L.L., Volodin A.Kh. [i dr.]. Sopryazhennaya zadacha teploobmena pri opredelenii temperaturnogo polya kryshki tsilindra sredneoborotnogo dizelya. *Dvigateli vnutrennego sgoraniya*. 2009. № 2. Kharkov.

СВЕДЕНИЯ ОБ АВТОРАХ

ГАЛЫШЕВ Юрий Виталиевич — доктор технических наук заведующий кафедрой Санкт-Петербургского государственного политехнического университета. 195251, Санкт-Петербург, Политехническая ул., 29. E-mail: galyshev57@yandex.ru

ШАБАНОВ Александр Юрьевич — кандидат технических наук профессор кафедры двигателей, автомобильных и гусеничных машин Санкт-Петербургского государственного политехнического университета. 195251, Санкт-Петербург, Политехническая ул., 29. E-mail: aush2003@mail.ru

ЗАЙЦЕВ Алексей Борисович — кандидат технических наук доцент кафедры двигателей, автомобильных и гусеничных машин Санкт-Петербургского государственного политехнического университета. 195251, Санкт-Петербург, Политехническая ул., 29. E-mail: abzaytsev@mail.ru

НЕМЧИКОВА Мария Николаевна — ассистент кафедры двигателей, автомобильных и гусеничных машин Санкт-Петербургского государственного политехнического университета, без степени. 195251, Санкт-Петербург, Политехническая ул., 29. E-mail: seriousnmn@yandex.ru

AUTHORS

GALYSHEV Yuriy V. — St. Petersburg State Polytechnical University. 29, Politechnicheskaya St., St. Petersburg, 195251, Russia. E-mail: galyshev57@yandex.ru

SHABANOV Aleksandr Y. — St. Petersburg State Polytechnical University. 29, Politechnicheskaya St., St. Petersburg, 195251, Russia. E-mail: aush2003@mail.ru

ZAYTSEV Aleksey B. — St. Petersburg State Polytechnical University. 29, Politechnicheskaya St., St. Petersburg, 195251, Russia. E-mail: abzaytsev@mail.ru

NEMCHIKOVA Mariya N. — St. Petersburg State Polytechnical University. 29, Politechnicheskaya St., St. Petersburg, 195251, Russia. E-mail: seriousnmn@yandex.ru