

На правах рукописи



ПИНИГИН Василий Владимирович

ПОВЫШЕНИЕ КАЧЕСТВА ПРОГНОЗИРОВАНИЯ ВРЕДНЫХ ВЫБРОСОВ
ОТ КОТЕЛЬНЫХ УСТАНОВОК ТЭС

Специальность 05.14.14 – Тепловые электрические станции,
их энергетические системы и агрегаты

АВТОРЕФЕРАТ
диссертации на соискание ученой степени
кандидата технических наук

Чита – 2014

Работа выполнена на кафедре «Тепловые электрические станции» в ФГБОУ ВПО «Забайкальский государственный университет».

Научный руководитель

– *Батухтин Андрей Геннадьевич* – кандидат техн. наук, доцент.

Официальные оппоненты:

– *Дыбок Василий Васильевич* – доктор техн. наук, профессор, профессор кафедры «Технология обслуживания транспортных средств» ФГБОУ ВПО «Санкт-Петербургский государственный университет сервиса и экономики»;

– *Агапов Дмитрий Станиславович* – кандидат техн. наук, доцент кафедры «Автомобили, тракторы и технический сервис» ФГБОУ ВПО «Санкт-Петербургский государственный аграрный университет» (г. Пушкин).

Ведущая организация – *ФГБУН Институт систем энергетики им. Л.А. Мелентьева Сибирского отделения Российской академии наук (г. Иркутск)*.

Защита состоится «17» февраля 2015 г. в 16-00 на заседании диссертационного совета Д 212.229.04 при ФГАОУ ВО «Санкт-Петербургский государственный политехнический университет» по адресу: 195251, Санкт-Петербург, Политехническая ул., д. 29, в аудитории 411 ПГК

С диссертацией можно ознакомиться в Фундаментальной библиотеке ФГАОУ ВО «Санкт-Петербургский государственный политехнический университет» и на сайте <http://www.spbstu.ru/science/defences/details-0618.html>

Автореферат разослан «15» декабря 2014 г.

Отзыв на автореферат, заверенный печатью учреждения, в двух экземплярах просим направить по вышеуказанному адресу на имя ученого секретаря диссертационного совета.

Е-mail: kg1210@mail.ru

Ученый секретарь
диссертационного совета



*Григорьев Константин
Анатольевич*

ОБЩАЯ ХАРАКТЕРИСТИКА РАБОТЫ

Актуальность темы. Одной из важнейших проблем энергетической отрасли промышленности является наличие больших объемов газовых выбросов, содержащих вредные газовые компоненты. Характерными для отрасли тепловой энергетики загрязняющими веществами являются диоксид серы, на долю которого приходится до 39 % общего объема выбросов, твердые вещества (30 %), оксиды азота (24 %) и другие.

В настоящее время существует значительное количество методов и технологий, позволяющих производить очистку дымовых газов ТЭС от вредных составляющих. Эффективность этих мероприятий достаточно высока, однако существенным их недостатком является высокая стоимость оборудования и эксплуатации, а также сложность технологических процессов.

К тому же использование любого способа снижения вредных выбросов на действующем теплогенерирующем оборудовании ТЭС непосредственно связано с проявлением негативного воздействия подобных технологий на уровень экономичности и надежности этого оборудования.

Практическое применение на ТЭС какого-либо способа сопряжено с отсутствием методик, позволяющих производить технико-экономическое обоснование расхода и вида применяемых реагентов, а также оценку энергетической эффективности и технологической безопасности с точки зрения надежности.

Таким образом, в условиях постоянно растущего энергопотребления необходимо создание эффективных и в то же время малозатратных технологий и технических средств, которые позволили бы снизить уровень негативного воздействия ТЭС на окружающую среду, а также разработка универсальной методики, позволяющей производить их оценку, сравнение и обоснование. Поэтому работа является актуальной.

Работа выполнена автором в рамках Федеральной целевой программы «Научные и научно-педагогические кадры инновационной России» на 2009-2013 годы.

Степень научной разработанности темы. Вопросам снижения вредных выбросов от котельных установок ТЭС посвящены работы Котлер В.Р., Белика С.Е., Тугова А.Н., Рослякова П.В., Сигал И.Я., Шмиголь И.Н., Ионкина И.Л. и др. Зарубежных: A. Rigby, S. Khan, J. Javris, N. Soud и др. Разработкой и применением теории эксергетического анализа для оценки эффективности различных термодинамических процессов занимались Г. Баер, Я. Шаргут, Р. Петела, Янтовский Е.И., Бродянский В.М., Кукис В.С., Сидельковский Л.Н., Дыбок В.В., Степанов В.С., Агапов Д.С. и другие. Использование различных сорбентов для очистки уходящих газов ТЭС рассматривали Тугов А.Н., Манелис Г.Б., Епихин А.Н., Крылов И.О., Балабаева Е.М., Блазнин Ю.П., Кубасов А.А., Строков А.А. и другие.

Объектом исследования в настоящей работе является теплогенерирующее оборудование ТЭС, рассматриваемое как основной источник отрицательного воздействия на окружающую среду в энергетической отрасли промышленности.

Предметом исследования является совершенствование механизма снижения вредных выбросов, образующихся при работе энергетических котлов ТЭС, а также оценка их влияния на уровень теплотехнической надежности и экономичности данного оборудования.

Целью диссертационной работы была разработка универсальных методик, позволяющих производить оценку и совершенствование существующих способов снижения вредных выбросов, используемых в энергетической отрасли промышленности,

с позиций технико-экономической целесообразности и экологической эффективности.

Поставлены и решены следующие основные задачи:

- разработать комплексную методику для оценки влияния экологических мероприятий на надежность работы энергетических котлов ТЭС в целом и их отдельных элементов в частности;
- произвести анализ факторов, в наибольшей степени влияющих на изменение теплотехнических параметров работы энергетических котлов ТЭС в случае отклонения состава топлива от проектных значений;
- разработать программный комплекс, позволяющий моделировать работу котельной установки ТЭС в случае изменения качественных характеристик топлива;
- разработать комплексную методику для оценки и оптимизации способов снижения вредных выбросов ТЭС, основанную на определении расхода адсорбентов, обеспечивающего эффективную очистку продуктов сгорания с учетом текущих технико-экономических условий;
- разработать методику эксергетического анализа для прогнозирования вредных выбросов от котельных установок ТЭС и оценки эффективности способов их снижения, учитывающую энергетическую ценность продуктов сгорания;
- сформировать справочную базу, содержащую удельные значения эксергии для твердых топлив большинства известных месторождений РФ и стран СНГ, в зависимости от условий сжигания;
- разработать способ совместного снижения выбросов оксидов серы (SO_2) и азота (NO_x) от действующего теплогенерирующего оборудования ТЭС;
- представить технико-экономическое обоснование предлагаемого способа снижения вредных выбросов с использованием разработанных методик технико-экономической оптимизации и эксергетического анализа.

Научная новизна работы заключается в следующем:

1. Разработана методика эксергетического анализа для прогнозирования вредных выбросов от котельных установок ТЭС и оценки эффективности способов их снижения, учитывающая энергетическую ценность продуктов сгорания.
2. Разработана комплексная методика для оценки и оптимизации способов снижения вредных выбросов ТЭС, основанная на определении расхода адсорбентов, обеспечивающего эффективную очистку продуктов сгорания с учетом текущих технико-экономических условий, а также параметров надежности.
3. На основе полученных теплофизических и адсорбционных свойств природных цеолитов разработан способ совместного снижения вредных выбросов от котлов ТЭС.
4. Сформирована справочная база, содержащая удельные значения эксергии для твердых топлив большинства известных месторождений РФ и стран СНГ, в зависимости от условий сжигания.

Практическая ценность работы определяется тем, что:

- создана экспериментальная установка, моделирующая работу топки котельной установки ТЭС с факельным сжиганием топлива, которая позволяет производить оценку сорбционных свойств различных видов сухих адсорбентов;
- разработан способ совместного снижения выбросов SO_2 и NO_x от действующего теплогенерирующего оборудования ТЭС, позволяющий повысить экономичность и надежность работы котельных установок;
- разработано устройство для сухой очистки дымовых газов, позволяющее производить дозировку адсорбента в дымовые газы после золоуловителя, не нарушая тем

самым конструктивную геометрию котельной установки;

- разработан программный комплекс, позволяющий моделировать работу котельной установки с факельным способом сжигания топлива в случае изменения качественных характеристик топлива (свидетельство о государственной регистрации программ для ЭВМ № 2011610749);

- сформирована справочная база, содержащая удельные значения эксергии для твердых топлив большинства известных месторождений РФ и стран СНГ в зависимости от условий сжигания и позволяющая упростить эксергетическую оценку эффективности котельных установок ТЭС.

Реализация работы. На основании результатов исследований, выполненных в рамках диссертационной работы, разработано учебное пособие «Особенности теплового и эксергетического расчета котлоагрегатов ТЭС» (решение о присвоении грифа УМО по классическому университетскому и техническому образованию РАЕ № 236 от 03.06.2013), которое включено в лекционный курс подготовки студентов ФГБОУ ВПО «Забайкальский государственный университет», обучающихся по специальности «Тепловые электрические станции» и направлению подготовки «Теплоэнергетика и теплотехника», по дисциплинам «Котельные установки и парогенераторы», «Природоохранные технологии на ТЭС», а также используется ими при выполнении курсового проекта по дисциплине «Котельные установки и парогенераторы».

Результаты исследований использовались при определении направления по приведению объема вредных выбросов филиала «Харанорская ГРЭС» ОАО «ИНТЕР РАО – Электрогенерация» в соответствие европейским стандартам, а также в рамках региональных и международных программ развития экономики Забайкальского края.

Методология и методы исследования. Обобщение литературных источников; анализ и оценка негативного воздействия на окружающую среду вредных выбросов ТЭС; лабораторные экспериментальные исследования сорбционных свойств природных цеолитов Забайкальских месторождений; обработка результатов исследований; оценка и обоснование способов снижения вредных выбросов ТЭС, с учетом текущих технико-экономических условий.

Достоверность и обоснованность результатов работы обеспечивается использованием нормативных методов расчета котельного агрегата, достижений прикладных научных дисциплин, сопряженных с предметом исследования, а также согласованием результатов расчета с опытными данными других авторов.

Автор защищает: результаты теоретических и экспериментальных исследований; разработанный способ совместного снижения вредных выбросов от котлов ТЭС; комплексную методику для оценки и оптимизации способов снижения вредных выбросов ТЭС, основанную на определении расхода адсорбентов, обеспечивающего эффективную очистку продуктов сгорания с учетом текущих технико-экономических условий, а также параметров надежности; методику эксергетического анализа для прогнозирования вредных выбросов от котельных установок ТЭС и оценки эффективности способов их снижения, учитывающую энергетическую ценность продуктов сгорания; справочную базу, содержащую удельные значения эксергии для твердых топлив большинства известных месторождений РФ и стран СНГ, в зависимости от условий сжигания.

Личный вклад автора заключается в постановке и реализации задач исследования, разработке основных положений научной новизны и практической значимости, подготовке и непосредственном проведении лабораторных экспериментов по определению теплофизических свойств природных цеолитов, их динамической емкости, а

также изучению механизма сорбции природными цеолитами вредных выбросов, содержащихся в дымовых газах котельного оборудования ТЭС. Автором разработана комплексная методика для оценки и оптимизации способов снижения вредных выбросов ТЭС, разработана методика эксергетического анализа для прогнозирования вредных выбросов от котельных установок ТЭС и оценки эффективности способов их снижения, сформирована справочная база, содержащая удельные значения эксергии для твердых топлив большинства известных месторождений РФ и стран СНГ, разработан способ совместного снижения выбросов SO₂ и NO_x от действующего теплоэнергетирующего оборудования ТЭС.

Все исследования по теме диссертации выполнены лично автором под руководством научного руководителя.

Апробация работы. Основные методологические положения и результаты исследований по теме диссертации докладывались и обсуждались на конференциях: XIV Всероссийской конференции по проблемам науки и высшей школы «Фундаментальные исследования и инновации в технических университетах» (СПбГПУ, Санкт-Петербург 2010); Международной научно-практической конференции «Кулагинские чтения» (ЗабГУ, Чита, 2010, 2011, 2012); XIV...XVI Всероссийской научно-технической конференции «Энергетика: эффективность, надежность, безопасность» (ТПУ, Томск, 2010, 2011, 2012); Всероссийской научно-практической конференции студентов, аспирантов и молодых ученых с международным участием «Энерго- и ресурсосбережение. Энергообеспечение. Нетрадиционные и возобновляемые источники энергии» (УФУ, Екатеринбург 2010); Международной молодежной научно-практической конференции «Молодежь Забайкалья» (Чита, 2011, 2012); V Международной научно-практической конференции «Энергетика в современном мире» (ЗабГУ, Чита, 2011); XVIII Международной научно-практической конференции студентов и молодых ученых «Современные техника и технологии» (ТПУ, Томск, 2012); Всероссийской молодежной конференции «Пути совершенствования работы теплоэнергетических устройств» (ДВФУ, Владивосток, 2012); Международной молодежной конференции «Энергетическое обследование как первый этап реализации концепции энергосбережения» (ТПУ, Томск, 2012).

Публикации. По теме диссертации опубликовано 28 печатных работ, в т.ч. 5 – в изданиях из перечня ВАК, получено 3 патента и 1 свидетельство о регистрации программы для ЭВМ.

Структура и объем работы. Диссертация состоит из введения, четырех глав, заключения, списка литературы, включающего 131 источник, и трех приложений. Она изложена на 130 с. текста, имеет 18 рисунков и 23 таблицы. Общий объем диссертации – 161 с.

КРАТКОЕ СОДЕРЖАНИЕ РАБОТЫ

Во введении обоснована актуальность темы исследования, ее научная новизна и практическая ценность, сформулированы положения, выносимые на защиту, представлена структура диссертации.

В главе 1 представлен анализ публикаций по вопросам повышения экологической безопасности котельных установок ТЭС. Результаты этого анализа позволили сделать вывод, что практически все изученные работы рассматривают процесс снижения выбросов SO₂ и NO_x по отдельности.

Даны характеристики вредных газообразных выбросов, образующихся при работе котельных установок ТЭС, а также сущность и особенности применения существ-

вующих способов их снижения.

В заключительной части главы сформулированы цели и основные задачи выполняемой научной работы.

В главе 2 рассматриваются физико-химические свойства природных цеолитов Забайкальских месторождений, приводятся способы использования, их достоинства и недостатки.

В связи с высокой стоимостью оборудования и эксплуатации газоочистных мероприятий, возникает необходимость разработки «универсальных» способов снижения вредных выбросов, позволяющих осуществлять аддитивный принцип очистки продуктов сгорания от вредных газовых составляющих, в частности с использованием в качестве реагента природного цеолитсодержащего сырья и обладающих экономической целесообразностью, что определяется также:

- достаточно высокой термостабильностью природного цеолита Шивыртуйского месторождения по сравнению с цеолитами других месторождений;
- относительной простотой технологии по сравнению с альтернативными;
- отсутствием необходимости сооружения дополнительного технологического оборудования.

Также в главе автором предлагается способ совместного снижения вредных выбросов на основе природных цеолитов Забайкальского края.

Сущность предлагаемого способа заключается в том, что непрерывная подача адсорбента (природных цеолитов, глинозема, золы) в дымовые газы, образованные в послепламенной зоне котла, производится непрерывно во время его работы, с помощью, например, устройств системы дробеструйной очистки поверхностей нагрева (рисунок 1). Также за счет устройств перечисленной системы производится сбор отработанного сорбента и вывод его из цикла газоочистки. Кроме того, рассматриваемый способ можно осуществить с помощью специальных устройств, позволяющих производить дозировку адсорбента в дымовые газы на участке газового тракта после поворотной камеры котла либо после золоуловителя.

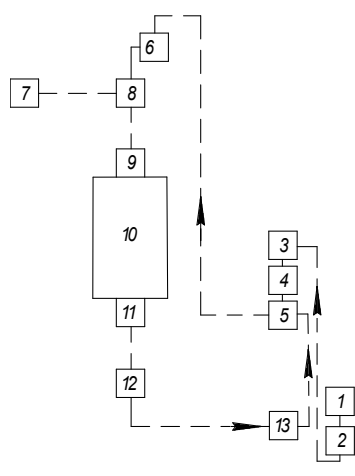


Рисунок 1 – Блок-схема применения системы дробеструйной очистки котла для реализации аддитивного способа газоочистки: 1 – расходный бункер-накопитель с конвейером подачи со склада хранения; 2 – нижний бункер подпиточного контура; 3 – дробеуловитель; 4 – разделитель; 5 – бункер рабочего контура; 6- верхний бункер; 7 – исполнительный механизм; 8 – питатель-распределитель; 9 – сферические разбрасыватели; 10 – конвективная шахта котла; 11 – сепаратор; 12 – бункер дробы; 13 – инжектор

За счет поглощения доли содержащихся в уходящих газах SO_2 и NO_x (в случае просыпки адсорбента в конвективную шахту котла) одновременно со снижением концентрации SO_2 в продуктах сгорания происходит снижение температуры точки росы дымовых газов. При этом становится возможной работа котельной установки с более глубоким охлаждением продуктов сгорания на выходе, что позволяет повысить надежность работы воздухоподогревателей (происходит снижение вероятной скорости коррозии в зоне температур 80-120 °С). Кроме того, понижение температуры точ-

ки росы дымовых газов в реальных условиях позволяет повысить экономичность котла по сравнению с работой в обычном режиме (без использования предлагаемой технологии).

Изменение температуры $\Delta\vartheta_{yx}$ и потерь теплоты с уходящими газами Δq_2 для углей Харанорского месторождения (1Б) в зависимости от относительного расхода природных цеолитов b_c представлено в таблице 1.

Таблица 1 – Зависимость изменения температуры уходящих газов для углей Харанорского месторождения (1Б) от относительного расхода цеолитов

b_c , кг/кг	0	0,05	0,1	0,15	0,2	0,25
$\Delta\vartheta_{yx}$, °С	0	5,8	7,98	8,69	8,82	8,84
Δq_2 , %	0	0,38	0,52	0,56	0,58	0,58

Также во время непрерывной подачи адсорбента в уходящие газы, проходящие по опускной шахте котла, создаются оптимальные термохимические условия для адсорбента по поглощению вредных выбросов, и становится более продолжительным контакт адсорбента с продуктами сгорания.

Далее в главе рассматриваются характеристика и описание работы стенда, моделирующего работу топки с факельным сжиганием топлива, созданного с целью предварительной оценки сорбционной способности природного цеолитсодержащего сырья Забайкальских месторождений при его использовании в качестве сорбента вредных выбросов, содержащихся в уходящих газах котельных установок ТЭС, а также получения аналитических зависимостей выброса оксидов серы и азота от расхода данного сырья.

На данной экспериментальной установке были проведены серии опытов с целью анализа факторов, влияющих на сорбционную способность природных цеолитов и оценки их склонности к дегидратации.

Экспериментальная часть испытаний состояла в проведении нескольких серий опытов с различной подачей цеолита (соотношением расходов топлива и цеолита).

В ходе проведения испытаний выполнялись следующие замеры:

- содержание SO_2 , NO_x в уходящих газах;
- коэффициент избытка воздуха;
- температура продуктов сгорания на выходе из топочной камеры;
- температура уходящих газов на выходе из отводящего газохода;
- расход продуктов сгорания (расход топлива);
- расход сорбента.

Первоначальным этапом в проведении экспериментальных исследований была оценка способности природных цеолитов к сорбированию SO_2 .

Анализ результатов проведенных опытов по оценке способности природных цеолитов к сорбированию SO_2 позволил сделать вывод о том, что концентрация SO_2 диоксида серы в уходящих газах зависит от:

- относительного расхода сорбента;
- исходного содержания серы в сжигаемом топливе;
- конечного содержания SO_2 в продуктах сгорания, т.е. от предельной величины сорбционной емкости природных цеолитов.

Также был сделан вывод, что концентрация SO_2 в продуктах сгорания после

взаимодействия с природными цеолитами в общем виде подчиняется следующей зависимости:

$$C_{\text{SO}_2} = (C_{\text{SO}_2}^0 - C_{\text{SO}_2}^{\text{K}}) \cdot \exp\left[-\left(\frac{b_c}{n \cdot S^{\text{r}}}\right)^k\right] + C_{\text{SO}_2}^{\text{K}},$$

где b_c – относительный расход природного цеолита, кг/кг у.т.; S^{r} – процентное содержание серы в топливе, %; C_{SO_2} – концентрация SO_2 после взаимодействия продуктов сгорания с природным цеолитом, ppm; $C_{\text{SO}_2}^{\text{K}}$ – установившаяся концентрация SO_2 , когда дальнейшее увеличение подачи цеолита в уходящие газы не приводит к ее заметному снижению, ppm; n, k – экспериментальные коэффициенты.

Для определения значений экспериментальных коэффициентов n, k , входящих в представленную зависимость, а также с целью подтверждения применимости данного выражения в отношении NO_x , была проведена серия опытов, в ходе которой, наряду с изменением начальной концентрации SO_2 в продуктах сгорания и относительного расхода сорбента, изменялась температура уходящих газов.

На рисунке 2 показаны зависимости концентрации NO_x (а) и SO_2 (б) от соотношения цеолит/расход условного топлива (С).

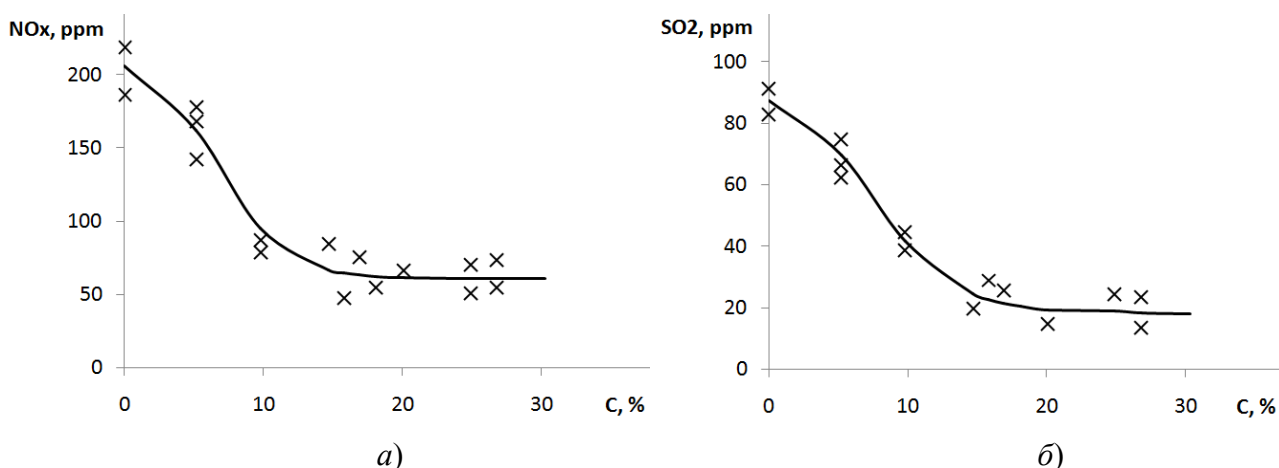


Рисунок 2 - Зависимость концентрации NO_x (а) и SO_2 (б) от соотношения цеолит/расход условного топлива (С)

На основе осредненных экспериментальных данных были получены аналитические зависимости, позволяющие определять массовый выброс NO_x и SO_2 после взаимодействия уходящих газов с природными цеолитами:

$$M_{\text{NO}_x} = (M_{\text{NO}_x}^0 - M_{\text{NO}_x}^{\text{K}}) \cdot \exp\left[-\left(\frac{b_c}{0,166 \cdot N^{\text{r}}}\right)^2\right] + M_{\text{NO}_x}^{\text{K}},$$

$$M_{\text{SO}_2} = (M_{\text{SO}_2}^0 - M_{\text{SO}_2}^{\text{K}}) \cdot \exp\left[-\left(\frac{b_c}{0,32 \cdot S^{\text{r}}}\right)^2\right] + M_{\text{SO}_2}^{\text{K}},$$

где b_c – относительный расход природного цеолита, вводимого в конвективную шахту котла, кг/кг у.т.; N^{r} – процентное содержание серы в топливе, %; M_{NO_x} – уровень массового выброса NO_x поддерживаемый применением способа, г/с; $M_{\text{NO}_x}^{\text{K}}$ – установившийся массовый выброс NO_x , когда дальнейшее увеличение подачи цеоли-

та в конвективную шахту котла не даёт заметного снижения оксидов азота, г/с; $M_{\text{NO}_x}^0$ – массовый выброс NO_x при отсутствии подачи цеолитов в конвективную шахту котла, г/с; S^r – процентное содержание серы в топливе, %; M_{SO_2} – уровень массового выброса SO_2 поддерживаемый применением способа, г/с; $M_{\text{SO}_2}^k$ – установившийся массовый выброс SO_2 , когда дальнейшее увеличение подачи цеолита в конвективную шахту котла не даёт заметного снижения оксидов серы, г/с; $M_{\text{SO}_2}^0$ – массовый выброс SO_2 при отсутствии подачи цеолитов в конвективную шахту котла, г/с.

Завершающим этапом исследования возможности использования природных цеолитов для снижения вредных выбросов от котельных установок ТЭС было проведение промышленного эксперимента на котле БКЗ-220-100 № 6 Читинской ТЭЦ-1.

В результате анализа проб дымовых газов, отобранных в ходе промышленного эксперимента установлено, что максимальное снижение NO_x и SO_2 после взаимодействия с природными цеолитами, дозируемыми в конвективную шахту котла по сравнению с сжиганием чистого топлива составило 21,4 и 18,8 %, соответственно.

В главе 3 представлена методика для оценки влияния экологических мероприятий на отклонение от проектных значений теплотехнических параметров котельной установки.

Разработанная методика позволяет определять в конечном итоге совокупную величину относительного отклонения суммарного тепловосприятия элементов котельной установки, т.е. относительное «недополучение» теплоты этими элементами в случае изменения качественных характеристик топлива. При этом под изменением качественных характеристик топлива подразумевается перераспределение концентрации составных элементов топлива в единице массы (или объема) за счет умышленного увеличения зольности посредством смешения топлива и твердого сорбента при их поступлении в топочную камеру (что имеет место в случае применения адсорбционного метода снижения вредных выбросов), а также изменение содержания компонентов топлива в диапазоне, наиболее характерном для твердого топлива большинства известных месторождений России.

Использование какого-либо конкретного способа снижения выбросов с дымовыми газами ТЭС, основанного на вводе в топку котла реагентов, вызывает несоответствие фактических характеристик углей нормативным и приводит к отклонению от заданных объемов продуктов сгорания и температуры на выходе из топки и как следствие – к нарушению работы конвективной части котла, увеличению золотого износа.

С целью определения влияния на надежность котельной установки отдельных способов снижения вредных выбросов и, в частности, изменения качественных характеристик топлива предполагается, задаваясь вероятностью работы котла на номинальном режиме (или режиме частичной нагрузки), производить расчет отклонения теплотехнических параметров. В данном случае суммарная величина отклонения тепловосприятия поверхностей нагрева котла будет косвенным образом представлять собой снижение надежности его работы, выраженное в абсолютной форме как недополучение (или недовыработка) теплоты и пара, в силу использования на данном котле газоочистных мероприятий.

Например, отклонение полезно используемой теплоты в котельной установке можно определить, используя выражение:

$$\frac{\Delta Q_{\text{пг}}}{Q_{\text{пг}}} = \frac{1}{Q_{\text{пг}}} \cdot \sqrt{(k_{D_{\text{пе}}} \cdot (i_{\text{п.п}} - i_{\text{п.в}}) \cdot \Delta D_{\text{пе}})^2 + (k_{D_{\text{пр}}} \cdot (i_{\text{кип}} - i_{\text{п.в}}) \cdot \Delta D_{\text{пр}})^2},$$

где, $k_{D_{\text{пе}}}$, $k_{D_{\text{пр}}}$ – коэффициенты рассеивания для расхода острого пара и продувочной воды, принимаемые в соответствии с законом распределения их отклонения; $\Delta D_{\text{пе}}$, $\Delta D_{\text{пр}}$ – суммарные расчетные отклонения для расхода острого пара и продувочной воды; $Q_{\text{пг}}$ – полезное тепловосприятие рабочей среды в паровом котле; $i_{\text{п.п}}$, $i_{\text{п.в}}$, $i_{\text{кип}}$ – энтальпии соответственно перегретого пара, питательной воды и кипящей воды в барабане парового котла.

Абсолютное количество недополученной (недовыработанной) теплоты в этом случае является итогом суммарного отклонения теплотехнических параметров работы котла.

В таблице 2 представлены результаты расчета абсолютного суммарного отклонения тепловосприятия поверхностями нагрева котла БКЗ-220-100Ф Читинской ТЭЦ-1, определенные с помощью рассматриваемой методики. В ходе расчета рассматривалось изменение количества отдельных компонентов топлива в диапазоне, соответствующем твердому топливу большинства месторождений. Расчеты выполнялись для условий: коэффициент дисконтирования $\alpha = 7$, тариф на электрическую энергию $S_{\text{э/э}} = 2,04$ руб./(кВт·ч), число часов использования установленной мощности $T_{\text{уст}} = 4754$ ч/год, коэффициент избытка воздуха в топке $\alpha_{\text{Т}} = 1,2$, нагрузка номинальная.

Таблица 2 – Результаты расчета абсолютного суммарного отклонения тепловосприятия поверхностями нагрева котла БКЗ-220-100Ф

Компонент топлива	Содержание, %	Абсолютный недоотпуск пара, кг/с		Недовыработка мощности, кВт·ч		Годовое недополучение выручки, тыс. руб./год		Изменение, %
		Min	Max	Min	Max	Min	Max	
Сера	0,2...5,3	3,703	3,712	4586,98	4598,13	3113,97	3121,54	0,242
Азот	1,0...5,0	3,715	3,815	4601,84	4725,72	3124,06	3208,16	2,621
Углерод	30,0...60,0	4,037	3,845	5000,71	4762,88	3394,84	3233,38	-4,756
Водород	1,0...5,0	4,199	3,489	5201,39	4321,89	3531,07	2934,01	-16,908
Кислород	7,0...15,0	3,582	4,125	4437,1	5109,72	3012,22	3468,84	13,163
Влажность	8,5...56	3,688	9,247	4568,4	11454,4	3101,36	7776,09	60,117
Зольность	10,0...40,0	3,611	4,864	4473,02	6025,13	3036,60	4090,29	25,761

Анализ значений, представленных в таблице 2, позволяет сделать вывод о том, что в наибольшей мере влияние на теплотехническую надежность котельной установки оказывают зольность и влажность топлива.

Однако, сравнивая влияние этих компонентов топлива между собой, следует отметить, что наиболее отрицательное влияние на теплотехническую надежность ока-

зывается со стороны его влажности.

Абсолютная величина недополученной (недовыработанной) теплоты рассчитанная с помощью представленной методики оценки влияния экологических мероприятий на отклонение теплотехнических параметров котельной установки от проектных значений используется в методике технико-экономической оценки, рассматриваемой далее.

Главным недостатком существующих способов снижения вредных выбросов от котельных установок ТЭС является отсутствие какой-либо определенной методики, которая позволяла бы производить технико-экономическое обоснование того или иного способа газоочистки. Существующие методики экономического анализа могут быть направлены либо на оценку экономической целесообразности того или иного способа снижения вредного воздействия на окружающую среду, либо на оптимизацию какого-либо определенного способа, применяемого в реальных условиях производства.

Для оптимизации способов снижения вредных выбросов разработана методика технико-экономической оценки, основанная на критерии минимума изменения чистых дисконтированных издержек (ΔNPC), сопутствующих реализации способа за период реализации мероприятий по газоочистке:

$$\left\{ \begin{array}{l} b^{opt} = \lim_{\Delta NPC \rightarrow \min} f(\Delta NPC) \\ \Delta NPC = \sum f(I_i, \alpha) + K \\ 0 < b^{opt} \leq b^{пред.} \end{array} \right.$$

где b^{opt} – оптимальный по условиям технико-экономической оценки относительный расход реагента, кг/кг у.т.; $b^{пред.}$ – предельное значение относительного расхода реагента, после которого не происходит заметного снижения массового выброса вредных веществ, кг/кг у.т.; ΔNPC – изменение чистых дисконтированных издержек при реализации способа, руб.; $\sum f(I_i)$ – сумма изменений дисконтированных издержек, сопутствующих реализации газоочистных мероприятий, руб.; K – капитальные затраты, руб; α – коэффициент дисконтирования.

Перечисленные слагаемые суммарных издержек являются функцией от расхода применяемых реагентов.

Далее в работе представлен пример технико-экономической оценки аддитивного способа снижения вредных выбросов с помощью природных цеолитов с использованием представленной методики.

В главе 4 приводится адаптирование существующей методики эксергетического анализа для оценки эффективности способов снижения вредных выбросов от котельных установок ТЭС с акцентом на рассмотрение энергетической «ценности» продук-

тов сгорания.

В рамках представленной диссертационной работы анализ методов снижения вредных выбросов основывается на рассмотрении суммарного абсолютного приращения эксергии потоков, составляющих баланс котла, выраженного в виде относительных потерь эксергии в котельной установке, на которой используется какой-либо способ снижения вредных выбросов.

В данном случае, для определения удельных и абсолютных потерь эксергии необходимо использовать стандартный метод вычисления потоков эксергии рассматриваемого котла:

$$E_{\text{топл}} = E_{\text{пара}} + E_{\text{ух.г}} + E_{\text{гв}} + E_{\text{шл}} + E_{\text{ун}} + E_{\text{пот}}^{\text{гор.}} + E_{\text{пот}}^{\text{т.о}} + E_{\text{пот}}^{\text{о.с}} + E_{\text{пот}}^{\text{разб}},$$

где $E_{\text{топл}}$ – эксергия топлива; $E_{\text{пара}}$ – эксергия пара; $E_{\text{ух.г}}$ – эксергия уходящих газов; $E_{\text{гв}}$ – эксергия горячего воздуха; $E_{\text{шл}}$ – эксергия шлака; $E_{\text{ун}}$ – эксергия уноса; $E_{\text{пот}}^{\text{гор.}}$ – потери эксергии от необратимости процесса горения топлива; $E_{\text{пот}}^{\text{т.о}}$ – потери эксергии от необратимости теплообмена; $E_{\text{пот}}^{\text{о.с}}$ – потери эксергии в окружающую среду; $E_{\text{пот}}^{\text{разб}}$ – потери эксергии из-за присосов воздуха.

Необходимо отметить, что химическая эксергия уходящих газов состоит из химической эксергии веществ, не содержащихся в атмосферном воздухе стандартного (нормального) состава и химической эксергии веществ, содержащихся в атмосферном воздухе, удельное значение эксергии для которых в соответствии с классической теорией нахождения эксергии равно нулю, т.е.:

$$E_{\text{ух.г}}^{\text{хим}} = E_{\text{ух.г}}^{\text{хим(невозд)}} + E_{\text{ух.г}}^{\text{хим(возд)}}.$$

Нахождение химической эксергии не воздушных компонентов производится в соответствии с классической теорией эксергетического анализа. Для этих веществ процесс выброса сопровождается непосредственным воздействием на параметры окружающей среды.

Расчет химической эксергии воздушных компонентов основан на предположении, что эти компоненты содержат в себе некоторое количество энергии и являются работоспособными (не смотря на то, что удельные значения химической эксергии этих веществ в рамках первого подхода равны нулю). При этом химическая эксергия, именуемая в ряде источников как концентрационная, для таких компонентов представляет собой величину, получаемую на основании формулы для определения работы физических изотермических изменений, и есть не что иное, как эксергия, связанная с разностью содержания компонентов в уходящих газах и окружающей среде. Эта величина должна учитываться только для компонентов выбрасываемых в составе продуктов сгорания, которые не были получены ранее в результате химических реакций между компонентами атмосферного воздуха (CO_2 , NO_x и SO_2), т.к. в этом случае возможно при-

вести компоненты рабочего тела к состоянию термодинамического равновесия со всеми распространенными компонентами окружающей среды с помощью простых физических процессов.

Таким образом, химическая составляющая эксергии для компонентов уходящих газов, не содержащихся в атмосферном воздухе нормального состава, в общем виде может быть представлена как:

$$E_{\text{ух.г}}^{\text{хим(невозд)}} = e_{\text{ух.г}}^{\text{хим}} \cdot B_p = (e_{\text{ух.г}}^{\text{SO}_2} + e_{\text{ух.г}}^{\text{NO}_x} + e_{\text{ух.г}}^{\text{CO}}) \cdot \rho \cdot V_{\text{г}} \cdot B_p,$$

где $e_{\text{ух.г}}^{\text{SO}_2}$ – удельная химическая эксергия SO_2 , кДж/кг; $e_{\text{ух.г}}^{\text{NO}_x}$ – удельная химическая эксергия NO_x , кДж/кг; $e_{\text{ух.г}}^{\text{CO}}$ – удельная химическая эксергия CO_2 , кДж/кг.

Величина химической эксергии $E_{\text{ух.г}}^{\text{хим(возд)}}$ для компонентов, не являющихся продуктами химических реакций между компонентами атмосферного воздуха, может быть определена из выражения для определения доли эксергии, практически используемой в ходе химических реакций:

$$E_{\text{ух.г}}^{\text{хим(возд)}} = n \cdot R \cdot T_0 \cdot \ln\left(\frac{V_{iB} - n \cdot b}{V_i^* - n_i^* \cdot b}\right),$$

где $R \approx 8,31$ Дж/(моль·К) – универсальная газовая постоянная; V_{iB} – объемная концентрация компонента в уходящих газах (выбросах), $\text{м}^3/\text{м}^3$; n – количество молей компонента в выбросах; V_i^* – допустимая (нормативная) объемная концентрация ингредиента в атмосферном воздухе, $\text{м}^3/\text{м}^3$; n_i^* – количество молей компонента в выбросах; b – константа Ван-дер-Ваальса, характеризующая собственный объем молекул, $\text{м}^3/\text{моль}$.

Далее представлен пример расчета составляющих эксергии в случае работы котельной установки с номинальной нагрузкой на угле Харанорского месторождения (1Б) с использованием и без использования аддитивной технологии газоочистки (таблица 3).

Представленная методика эксергетического анализа способов снижения вредных выбросов является более совершенной по сравнению с существующей методикой, основанной на эксергетическом балансе, поскольку она позволяет дополнительно учитывать составляющие эксергии уходящих газов и золошлаковых продуктов (химическую, концентрационную), образующихся во время работы котельной установки, что, в свою очередь, позволяет производить более объективную оценку энергетической эффективности котельной установки. Это становится очевидным при сравнении значений эксергетического и энергетического КПД котла до- и после использования аддитивного способа.

Таблица 3 – Показатели энергоэффективности котла БКЗ-220-100 Читинской ТЭЦ-1

Статья баланса	Работа без газоочистки			Аддитивная технология		
	Масса, т	Энергия, ГДж/ч	Эксергия, ГДж/ч	Масса, т	Энергия, ГДж/ч	Эксергия, ГДж/ч
<i>Приход</i>						
Топливо	58,932	679,633	763,0347	62,748	681,957	765,6594
Организованный воздух	226,187	0	0	226,836	0	0
Присосы воздуха	33,929	0	0	34,025	0	0
Итого	319,048	679,633	763,0347	323,609	681,957	765,6594
<i>Расход</i>						
Перегретый пар	220	617,7132	323,9762	220	617,7132	323,9762
Потери от мех. недожога	0,584	6,73	7,63	0,621	6,753	7,656
Потери с ЗШП:	7,779	0,202	8,190	8,282	0,3376	12,031
- зола (сумм.)	7,390	0,202	7,524	7,8697	0,3376	11,053
химическая;	-	-	7,388	-	-	10,845
физическая;	-	-	0,136	-	-	0,208
- шлак (сумм.)	0,389	-	0,666	0,4141	-	0,957
химическая;	-	-	0,389	-	-	0,571
физическая.	-	-	0,277	-	-	0,386
Потери в ОС	-	3,634	1,749	-	3,634	1,749
Потери с ух. газами:	310,685	50,878	27,100	311,68	52,809	26,154
- химическая;	-	-	17,983	-	-	16,828
- физическая;	-	-	6,212	-	-	6,423
- концентрационная	-	-	2,905	-	-	2,903
Потери от необратимости:						
- горения;	-	-	221,9116	-	-	223,4728
- теплообмена.	-	-	164,1408	-	-	170,5403
Эксергия адсорбента:	0	-	-	3,137	-	1,12288
- физическая	-	-	-	-	-	0,02035
- SO ₂ (уловленный)	-	-	-	-	-	0,02033
- NO _x (уловленный)	-	-	-	-	-	1,0822
Итого	319,048	679,633	763,0347	323,609	681,957	765,6594

Также в данной главе приводится анализ факторов, влияющих на величину удельной (суммарной) эксергии уходящих газов при использовании современных способов снижения вредных выбросов (таблица 4). Главными факторами, которые влияют на величину удельной эксергии уходящих газов, являются:

- вид топлива (зольность, содержание серы и азота, калорийность, выход летучих веществ и влажность) и его расход;
- температура окружающей среды, относительно которой оценивается (ведется отчет) уровень эксергии продуктов сгорания;
- температура уходящих газов, покидающих котельную установку.

Таблица 4 – Степень влияния отдельных факторов на величину удельной суммарной эксергии уходящих газов (на примере углей Харанорского месторождения 1Б, $\alpha_T = 1,2$, $\vartheta_{ух.г} = 140^\circ\text{C}$)

Фактор	Значение	Предельное значение, кДж/кг		Изменение, вызываемое фактором, %	Потери с уходящими газами, %		Изменение, вызываемое фактором, %
		Min	Max		Min	Max	
Азот топлива, %	1,0...5,0	482,782	687,863	29,814	6,35	6,45	0,1
Сера топлива, %	0,2...5,3	454,900	550,690	17,395	6,34	6,35	0,01
Влажность топлива, %	8,5...56	366,905	653,766	43,878	5,61	7,24	1,63
Углерод топлива, %	30,0...60,0	439,5298	586,4505	25,052	6,57	5,43	-1,14
Кислород топлива, %	7,0...15,0	472,725	434,657	-8,053	6,22	6,53	0,31
Зольность, %	10,0...40,0	469,479	354,635	-24,462	6,28	7,17	0,89
Водород топлива, %	1,0...5,0	407,387	575,599	29,224	6,43	6,19	-0,24
Изменение температуры наружного воздуха, $^\circ\text{C}$	-50...0	608,215	496,118	-18,430	-	-	-
	0...50	496,118	426,966	-13,939	-	-	-
Изменение температуры ух. газов, $^\circ\text{C}$	100...200	449,098	488,172	8,00	3,77	10,20	63,04

Приводятся результаты эксергетической оценки предлагаемого способа снижения вредных выбросов (таблица 5) в случае его реализации на котле БКЗ-220-100 Читинской ТЭЦ-1.

Таблица 5 – Результаты эксергетической оценки способа снижения вредных выбросов с помощью просыпки цеолитов в конвективную шахту

Относительный расход природных цеолитов b_c , кг/кг	0	0,05	0,10	0,15	0,20	0,25	0,30
Абсолютный расход природных цеолитов, т/ч	0	2,946	5,893	8,839	11,78	14,73	17,68
Эксергетический КПД, %:							
- без учета ЗПП, SO_2 , NO_x	42,46	42,62	42,70	42,72	42,72	42,72	42,72
- с учетом ЗПП	43,53	43,69	43,77	43,79	43,79	43,79	43,79
- с учетом ЗПП и SO_2	43,53	43,73	43,84	43,87	43,88	43,881	43,881
- с учетом ЗПП, SO_2 , NO_x	43,53	43,84	44,08	44,17	44,185	44,187	44,188
- с учетом SO_2 и NO_x	42,46	42,77	43,01	43,10	43,114	43,116	43,116

Далее рассматривается сравнение результатов экономической оценки способов, основанных на смешении природных цеолитов с топливом перед сжиганием и их просыпке в конвективную шахту котельного агрегата.

Основным достоинством способа снижения вредных выбросов основанного на просыпке сорбента в опускающую шахту котельной установки, является повышение экономичности работы котла (в силу повышения КПД-брутто), нейтральное влияние на тепловой режим топки и горизонтального газохода (вплоть до поворотной камеры), практическое отсутствие риска зашлаковывания труб поверхностей нагрева, достаточная экологическая эффективность.

В завершении главы показаны результаты технико-экономической оптимизации способа, основанного на просыпке природных цеолитов в конвективную шахту котельных установок, сжигающих уголь Харанорского месторождения 1Б: БКЗ-220-100 Читинской ТЭЦ-1, ($C_{\text{топл.}} = 1800$ руб./т.у.т, $C_{\text{реаг.}} = 100$ руб./т) и ТПЕ-216 Харанорской ГРЭС ($C_{\text{топл.}} = 1500$ руб./т.у.т, $C_{\text{реаг.}} = 90$ руб./т). В итоге, были получены оптимальные значение расхода реагента на уровне, равном 2,7-2,9 % для котла БКЗ-220-100 и 2,1-2,3 % для котла ТПЕ-216 (рисунок 3).

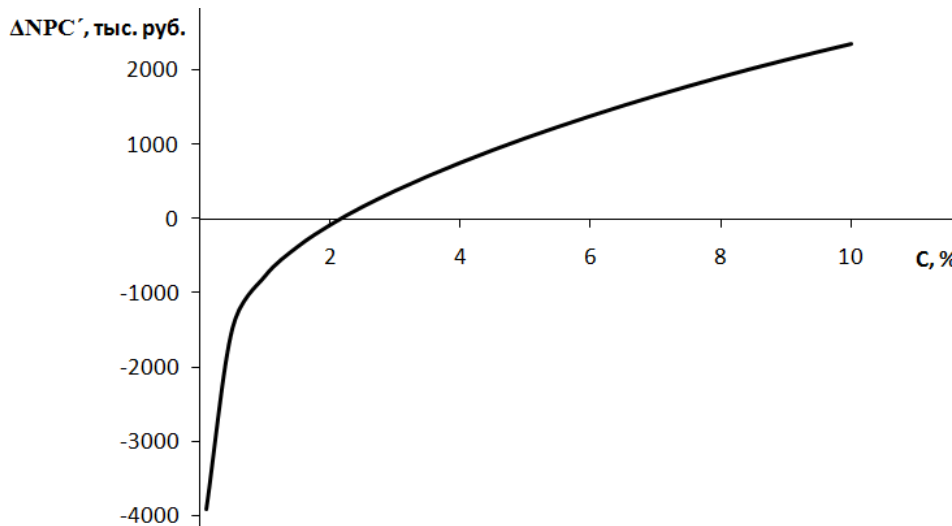


Рисунок 3 – Зависимость скорости изменения чистых дисконтированных издержек ($\Delta NPC'$) от относительного расхода адсорбента (C)

На рисунке 4 показана зависимость изменения чистых дисконтированных издержек (ΔNPC) от расхода адсорбента (C) для условий проведения технико-экономической оптимизации способа снижения вредных выбросов за счет просыпки природных цеолитов в опускную шахту котла ТПЕ-216.

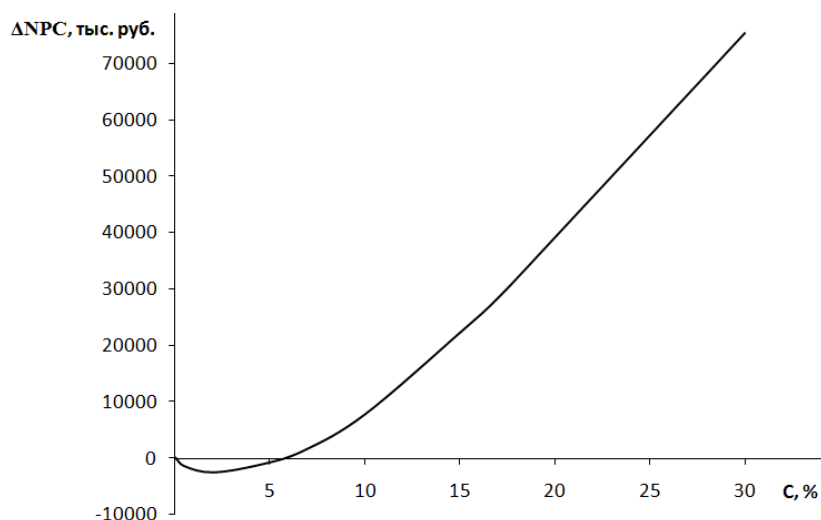


Рисунок 4 – Зависимость изменения чистых дисконтированных издержек (ΔNPC) от относительного расхода адсорбента (C)

Анализируя поведение кривой изменения чистых дисконтированных издержек ΔNPC , представленной на рисунке 4, становится очевидным, что при расходе адсорбента от 0 до 6 %, в рассматриваемых условиях наблюдаются отрицательные значения ΔNPC , что является положительным экономическим эффектом (прибылью) от реализации данного способа, который обеспечивается экономией топлива за счет повышения КПД-брутто котла совместно со снижением объема выбросов вредных веществ. При дальнейшем увеличении расхода адсорбента, одновременно со снижением эффективности данного способа очистки уходящих газов наблюдается увеличение чистых дисконтированных издержек, пропорциональное расходу адсорбента. Данный факт объясняется превышением скорости изменения чистых дисконтированных издержек на реализацию способа над изменением величины экономического эффекта от его реализации.

Произведена технико-экономическая оптимизация способа, основанного на просыпке природного цеолитосодержащего сырья в конвективную шахту котельных установок БКЗ-220-100Ф Читинской ТЭЦ-1 и ТПЕ-216 Харанорской ГРЭС для осредненного уровня платы за выброс вредных веществ, принятого в странах Европейского союза. Результаты технико-экономической оптимизации представлены в таблице 6.

На основании результатов, представленных в таблице 6 становится очевидным, что при доведении тарифов по уплате штрафных санкций за выброс вредных веществ до уровня, действующего в настоящее время в странах Европейского союза, способ, основанный на просыпке природных цеолитов в конвективную шахту котельного агрегата, является экономически целесообразным вплоть до предельной величины их относительного расхода (30 %).

Удельные затраты на снижение выбросов от котельных агрегатов ТЭС (в пересчете на NO_x) с помощью способа, основанного на аддитивной технологии использования природного цеолитосодержащего сырья, составляют около 0,33 руб./т NO_x , в то время как для зарубежных аналогов данный показатель составляет около 2,21 руб./т NO_x .

Таблица 6 – Сравнение результатов технико-экономической оптимизации аддитивного способа, основанного на просыпке сорбента в опускную шахту котла для эколого-экономических условий ЕС-25

Наименование	Величина платы за выброс SO_2 , евро/т	Величина платы за выброс NO_x , евро/т	Оптимальный расход реагента, %
Осредненный тариф, действующий в странах Европейского союза	–	4000	28,5...29,0
Предельная компенсация за ущерб (SOMO 35)	5600	4400	28,5...29,0
Предельная компенсация за ущерб (SOMO 0)	16000	12000	≥ 30

Таким образом, в современных условиях развития экономики и требований экологического законодательства способы, основанные на аддитивной технологии использования природных цеолитов, имеют достаточную экологическую эффективность и экономическую конкурентоспособность при сравнении с международными аналогами. При этом величина оптимального расхода реагентов зависит, главным образом, от соотношения стоимостей топлива и адсорбента, а также от значения реаль-

ной нормы дисконта и тарифа по оплате штрафных санкций в экологический фонд.

ЗАКЛЮЧЕНИЕ

Основные результаты работы сводятся к следующему:

1. Произведен анализ факторов, в наибольшей степени влияющих на изменение теплотехнических параметров работы энергетических котлов ТЭС в случае отклонения состава топлива от проектных значений. Главными факторами, которые влияют на величину удельной эксергии уходящих газов, являются: вид топлива и его расход, температура окружающей среды, относительно которой оценивается уровень эксергии продуктов сгорания, температура уходящих газов, покидающих котельную установку.

2. Разработан способ совместного снижения выбросов SO_2 и NO_x от действующего теплогенерирующего оборудования ТЭС, позволяющий повысить экономичность и надежность работы котельных установок. Установлено, что просыпка в конвективную шахту котла природных цеолитов в количестве 15 % по отношению к расходу топлива на номинальном режиме позволяет снизить выброс SO_2 и NO_x на 72 и 68 %, соответственно, и добиться повышения КПД-брутто котла на 0,56 %.

3. Выполненные лабораторные и опытно-промышленные испытания предлагаемого способа, подтвердили его высокую эффективность и положительное влияние на надежность работы оборудования. Однако для внедрения данной технологии требуется дальнейшая конструкторская проработка с позиций регенерации и утилизации отработанных сорбентов.

4. Разработана методика эксергетического анализа для прогнозирования вредных выбросов от котельных установок ТЭС и оценки эффективности способов их снижения, позволяющая производить их технологическое совершенствование и учитывающая энергетическую ценность продуктов сгорания.

5. С использованием разработанного программного комплекса сформирована справочная база, содержащая удельные значения эксергии для твердых топлив большинства известных месторождений РФ и стран СНГ, в зависимости от условий сжигания и позволяющая упростить эксергетическую оценку эффективности котельных установок ТЭС.

6. Разработана комплексная методика для оценки и оптимизации способов снижения вредных выбросов ТЭС, основанная на определении расхода адсорбентов, обеспечивающего эффективную очистку продуктов сгорания с учетом текущих технико-экономических условий.

7. Представлено технико-экономическое обоснование предлагаемого способа снижения вредных выбросов с использованием разработанных методик технико-экономической оптимизации и эксергетического анализа. По результатам обоснования удельные затраты на снижение выбросов от котельных установок ТЭС с помощью предлагаемого способа составляют около 0,33 руб./т NO_x , в то время как для зарубежных аналогов данный показатель составляет около 2,21 руб./т NO_x .

Основные материалы диссертации опубликованы в следующих работах:

Ведущие рецензируемые научные журналы из перечня ВАК

1. Батухтин А.Г. Анализ методов повышения эффективности систем централизованного теплоснабжения / А.Г. Батухтин, В.В. Пинигин, М.В. Кобылкин // Научно-технические ведомости СПбГПУ. 2012. – № 3. – С. 45–51.
2. Пинигин В.В. Оптимизация реагентных способов уменьшения вредных выбросов от котлов ТЭЦ / В.В. Пинигин, А.Г. Батухтин // Промышленная энергетика. 2012. № 12. – С. 46–49.
3. Батухтин А.Г. Способ использования цеолитов для снижения вредных выбросов от котлов с факельным сжиганием топлива / А.Г. Батухтин, В.В. Пинигин // Научные проблемы транспорта Сибири и Дальнего Востока. 2012. №1. – С. 266–269.
4. Дорфман Ю.В. Разработка аддитивного способа использования цеолитов для снижения вредных выбросов от котлов с факельным сжиганием топлива / Ю.В. Дорфман, В.В. Пинигин // Научные проблемы транспорта Сибири и Дальнего Востока. 2010. №1. – С. 186–188.
5. Батухтин А.Г. Оптимизация режимов работы теплогенерирующего оборудования при использовании природных цеолитов для снижения вредных выбросов / А.Г. Батухтин, В.В. Пинигин // Вестник ЧитГУ. 2012, № 7(86). – С. 19–24.

Патенты

6. Патент РФ № 2490318. Способ снижения вредных выбросов от топок с факельным сжиганием топлива / А.Г. Батухтин, В.В. Пинигин. Опубл. 20.08.2013 г.
7. Патент РФ № 123341. Устройство для сухой очистки дымовых газов / А.Г. Батухтин, В.В. Пинигин. Опубл. 27.12.2012 г. Бюл. № 36.
8. Патент РФ № 123533. Стенд для исследования свойств твердых сорбентов / А.Г. Батухтин, В.В. Пинигин. Опубл. 27.12.2012 г. Бюл. № 36.

Свидетельство о государственной регистрации программы для ЭВМ

9. Свидетельство о государственной регистрации программы для ЭВМ № 2011610749. Программа расчета котельного агрегата при условии его работы на угольно-цеолитовой топливной смеси «Reliab – esol - econom». / Ю.В. Дорфман, А.Г. Батухтин, В.В. Пинигин.

Статьи в трудах, материалах международных и всероссийских конференций, в сборниках научных трудов

10. Дорфман Ю.В. Использование адсорбционных свойств природных цеолитов для очистки дымовых газов промышленных энергоустановок / Ю.В. Дорфман, В.В. Пинигин. – Материалы XIV Всероссийской конференции «Фундаментальные исследования и инновации в национальных исследовательских университетах» – СПб: СПбГПУ, 2010. – С. 166–167.
11. Пинигин В.В. Экологические проблемы существования ТЭС в современных условиях / В.В. Пинигин, А.Г. Батухтин. – Кулагинские чтения: X Международная научно-практическая конференция. Чита: ЧитГУ, 2010. – Ч. V. – С. 18–20.
12. Пинигин В.В. Проблемы использования цеолитов для снижения вредных выбросов при сжигании твердого топлива / В.В. Пинигин, Ю.В. Дорфман. – Материалы XVI Всероссийской научно-технической конференции «Энергетика: экология, надежность, безопасность» – Томск: ТПУ, 2010. – С. 206–208.
13. Пинигин В.В. Проблемы обеспечения надежности и экологичности котельного оборудования ТЭС, связанные с применением цеолитов для снижения вредных выбросов при сжигании твердого топлива / В.В. Пинигин, А.Г. Батухтин. – Всероссийская научно-практическая конференция студентов, аспирантов и молодых уче-

- ных с международным участием «Энерго- и ресурсосбережение. Энергообеспечение. Нетрадиционные и возобновляемые источники энергии» – Екатеринбург: УФУ, 2010. – С. 288–290.
14. Пинигин В.В. Сравнение очистки дымовых газов ТЭС с помощью природных цеолитов с сухой известняковой технологией / В.В. Пинигин, А.Г. Батухтин, С.А. Иванов. – Материалы XIV международной молодежной научно-практической конференции «Молодежь Забайкалья: молодость, наука, прогресс!». – Чита: ЧИБГУЭ-иП, 2011. – С. 150–153.
 15. Пинигин В.В. Аналитическая оценка влияния методов снижения выбросов NO_x и SO_2 на надежность и экономичность работы котельных агрегатов ТЭС / В.В. Пинигин, С.А. Иванов. – Материалы XVII Всероссийской научно-технической конференции «Энергетика: эффективность, надежность, безопасность». – Томск: ТПУ, 2011. – С. 317–320.
 16. Иванов С.А. Проблемы внедрения технологии очистки дымовых газов ТЭС с помощью природных цеолитов в энергетическую отрасль страны / С.А. Иванов, А.Г. Батухтин, В.В. Пинигин // Вестник ЗРО РАЕН. 2011. № 1(4). – С. 94–98.
 17. Пинигин В.В. Влияние методов снижения выбросов оксидов азота и серы на надежность и экономичность котельных агрегатов ТЭС / В.В. Пинигин, А.Г. Батухтин, А.С. Стрельников. – Материалы V Международной научно-практической конференции «Энергетика в современном мире». – Чита: ЗабГУ, 2011. – С. 17–21.
 18. Пинигин В.В. Экспериментальное исследование механизма поглощения природными цеолитами вредных выбросов, содержащихся в дымовых газах ТЭС / В.В. Пинигин, А.Г. Батухтин. – Кулагинские чтения: XI Международная научно-практическая конференция. Чита: ЗабГУ, 2011. – Ч. IV. – С. 119–121.
 19. Пинигин В.В. Об отклонении теплотехнических параметров работы теплогенерирующего оборудования / В.В. Пинигин, А.Г. Батухтин. – Материалы XVIII Международной научно-практической конференции студентов и молодых ученых «Современные техника и технологии». – Томск: ТПУ, 2012. – С. 225–226.
 20. Батухтин А.Г. Проблемы обеспечения надежности котельных установок ТЭС, обусловленные использованием малозатратных технологий газоочистки / А.Г. Батухтин, В.В. Пинигин, С.А. Алхимов. – Кулагинские чтения: XII Международная научно-практическая конференция. Чита: ЗабГУ, 2012. – Ч. I. – С. 106–108.
 21. Пинигин В.В. Улучшение экологических показателей работы котельных установок ТЭС за счет использования природного цеолитсодержащего сырья / В.В. Пинигин, С.Ф. Мирошников, А.Г. Батухтин, М.А. Попов. – Кулагинские чтения: XII Международная научно-практическая конференция. Чита: ЗабГУ, 2012. – Ч. I. – С. 106–108.
 22. Пинигин В.В. Влияние теплотехнических параметров на надежность работы теплогенерирующего оборудования / В.В. Пинигин, А.Г. Батухтин. – Материалы XV Международной молодежной научно-практической конференции «Молодежь Забайкалья: инновации в технологиях и образовании». – Чита: ЗабГУ, 2012. – Ч. I. – С. 180–183.
 23. Пинигин В.В. О влиянии способов снижения вредных выбросов на надежность котельных агрегатов ТЭС / В.В. Пинигин, А.Г. Батухтин, С.Ф. Мирошников, А.С. Стрельников. – Материалы всероссийской молодежной конференции «Пути совершенствования работы теплоэнергетических устройств». – Владивосток: ДВФУ, 2012. – С. 114–121.

24. Пинигин В.В. Экономическая оценка режимов работы котельного оборудования ТЭС при использовании природных цеолитов для нужд газоочистки / В.В. Пинигин, А.Г. Батухтин. – Материалы Международной молодежной конференции «Энергетическое обследование как первый этап реализации концепции энергосбережения». – Томск: Изд-во ООО «СПБ Графикс», 2012. – С. 60–63.
25. Пинигин В.В. Эксергетический анализ методов снижения вредных выбросов от котельных агрегатов ТЭС / В.В. Пинигин, А.Г. Батухтин, С.Ф. Мирошников. – Материалы XVIII Всероссийской научно-технической конференции «Энергетика: эффективность, надежность, безопасность». – Томск: Изд-во ООО «СПБ Графикс», 2012. – С. 158–161.
26. Батухтин А.Г. Особенности теплового и эксергетического расчета котлоагрегатов ТЭС: учеб. пособие (решение о присвоении грифа УМО по классическому университетскому и техническому образованию РАЕ № 236 от 03.06.2013) / А.Г. Батухтин, В.В. Пинигин. – М.: Издательский дом Академии Естествознания, 2013. – 206 с.
27. Пинигин В.В. Техничко-экономическое обоснование реагентных способов снижения вредных выбросов от котлов ТЭС/ В.В. Пинигин, А.Г. Батухтин. – Безопасность – 2013: материалы XVIII Всероссийской студенческой научно-практической конференции с международным участием / Иркутский государственный университет. – Иркутск: Изд-во ИрГТУ, 2013. – С. 271–273.
28. Pinigin V.V. Bekräftigung der Methoden der Verringerung der schädlichen Ausstoßen der TES mit dem Gebrauch von der exergetic Analyse / V.V. Pinigin A.G. Batukhtin. – LAP LAMBERT Academic Publishing is ein Im-print AV Akademikerverlag GmbH & Co. KG Heinrich-Böcking-Str. 6-8, 66121, Saarbrücken, Deutschland (ISBN: 978-3-659-39025-8) // Пинигин В.В. Обоснование способов снижения вредных выбросов ТЭС с использованием эксергетического анализа / В.В. Пинигин, А.Г. Батухтин – LAP LAMBERT Academic Publishing, Германия (ISBN: 978-3-659-39025-8) – 257 с.