



DOI 10.5862/JEST/10

УДК 532.529:536.24

Н.Н. Кортиков, М.В. Миронова

ВИРТУАЛЬНЫЙ СТЕНД ДЛЯ ИССЛЕДОВАНИЯ ТЕПЛООВОГО СОСТОЯНИЯ ОХЛАЖДАЕМЫХ РОТОРОВ ПАРОВЫХ ТУРБИН

N.N. Kortikov, M.V. Mironova

VIRTUAL STAND FOR STUDYING THE THERMAL STATE OF STEAM TURBINE COOLED ROTORS

Отмечено, что развитие паротурбостроения идет по пути создания мощных установок, рассчитанных на работу с высокими начальными параметрами пара, что невозможно без разработки трехмерных термо-газодинамических расчетов высокоэффективных систем охлаждения. В работе с помощью системы ANSYS Fluent 14.0 создан виртуальный стенд для исследования задач сопряженного теплообмена и теплового состояния охлаждаемых роторов с дисками мощных паровых турбин. В стенд интегрирован модуль STEAM (в качестве пользовательской функции UDF), учитывающий свойства водяного пара при повышенных параметрах. Проведено сопоставление результатов расчета с экспериментальными данными, полученными при тепловых испытаниях системы принудительного парового охлаждения на действующей ТЭС. Даны рекомендации по выбору параметров численной модели, обеспечивающие баланс точности с погрешностью, не превышающей 1 % по температуре металла.

ПАРОВАЯ ТУРБИНА; СОПРЯЖЕННЫЙ ТЕПЛООБМЕН; ВИРТУАЛЬНЫЙ СТЕНД; СИСТЕМА ОХЛАЖДЕНИЯ; ТЕПЛОВЫЕ ИСПЫТАНИЯ; ЧИСЛЕННОЕ МОДЕЛИРОВАНИЕ; РОТОР.

It is noted that steam turbine building is evolving toward the creation of powerful steam turbines with high initial steam parameters, and their creation is not possible without the development of highly efficient cooling systems based on three-dimensional thermo-gas-dynamic calculations. Within this study the virtual test stand, based on the ANSYS Fluent 14.0 system, was created to investigate the conjugate heat transfer and thermal state of rotors and discs with forced cooling systems for powerful steam turbines. The module STEAM (as a user-defined function - UDF) is integrated in the virtual test stand, allowing for the properties of steam at high parameters. The calculated results were compared with the experimental data obtained during heat tests of the forced steam cooling system at the existing thermal power plant. The authors give recommendations for the choice of calculation model parameters that provide the balance of accuracy with an error not exceeding 1% of the metal temperature.

STEAM TURBINE; CONJUGATE HEAT TRANSFER; VIRTUAL STAND; COOLING SYSTEM; THERMAL TESTING; NUMERICAL MODELING; ROTOR.

Введение

Производство конкурентоспособных паротурбинных установок, рассчитанных на работу с высокими начальными параметрами пара (характерные значения давления и температуры для мощных энергоблоков [1,2] приведены на рис. 1), невозможно без применения современных трехмерных газодинамических и прочностных расчетов.

Опытные исследования высокотемпературных процессов в паровых турбинах — сложная задача, требующая оснащения экспериментальных стендов дорогостоящей измерительной аппаратурой и высокой квалификации исследователей. Из-за технических ограничений, определяемых доступностью или сложностью размещения приборов (датчики), особенно на

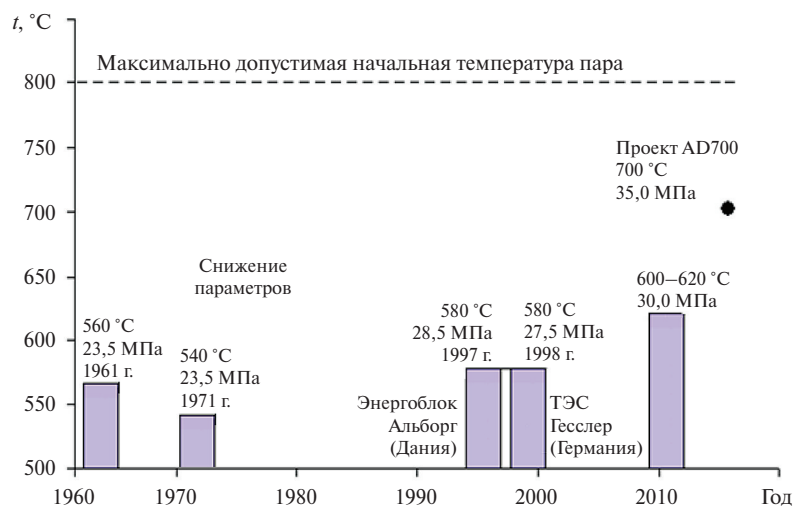


Рис. 1. Динамика мирового развития параметров рабочего тела в паровых турбинах

вращающихся элементах ротора, получаемая информация носит отрывочный характер.

Современные вычислительные комплексы позволяют ставить задачу создания виртуальных стендов для исследования высокотемпературных процессов с переменными теплофизическими свойствами при течении перегретого водяного пара.

Предлагается виртуальный стенд для решения задач течения перегретого водяного пара и сопряженного теплообмена, т. е. определения поля температуры потока водяного пара в элементах проточной части и теплового состояния ротора с дисками, а также диафрагменных уплотнений.

При разработке виртуального стенда для исследования теплового состояния охлаждаемых роторов паровых турбин в качестве прототипа выбрана система принудительного парового охлаждения (СППО), разработанная в ОАО «Силовые машины» и испытанная на действующей тепловой электростанции (ТЭС).

Цель работы — создать на основе системы ANSYS Fluent 14.0 виртуальный стенд для исследования задач сопряженного теплообмена и теплового состояния охлаждаемых роторов с дисками мощных паровых турбин и сопоставить результаты расчета с экспериментальными данными, полученными при тепловых испытаниях системы принудительного парового охлаждения на действующей ТЭС.

Результаты тепловых испытаний системы охлаждения

В практике эксплуатации паровых турбин на ТЭС применяются различные типы испытаний, в частности режимные, проводимые для проверки и корректировки режимов работы оборудования (в основном — пуск, нагружение и останов), системы автоматического регулирования (снятие статических и динамических характеристик).

Тепловые испытания [3] проводятся в следующих случаях: для проверки гарантий завода-изготовителя и определения фактических характеристик оборудования; для проверки эффективности модернизации или реконструкции проточной части турбины; при отклонении удельного расхода теплоты от нормы более чем на 1 %; для определения отдельных показателей и характеристик турбоагрегата. В зависимости от цели работы разрабатывается программа испытаний, определяются количество и тип измерительных приборов, требуемый класс точности. Эти факторы, в конечном счете, и определяют общий объем испытаний, которые классифицируются соответственно по категориям сложности.

Испытаниям по первой категории сложности (называемые по традиции «балансовыми») подвергают: головные образцы турбин; турбины, прошедшие реконструкцию (модернизацию);



турбины, не имеющие необходимых энергетических характеристик; турбины, сдаваемые в эксплуатацию на зарубежных объектах, если это оговорено контрактом. Проведение таких весьма ответственных испытаний требует обширной программы, большого объема измерений с помощью приборов повышенного класса точности, а также обязательного расчета материального баланса расходов пара и воды, измеренных независимыми методами. Переход на сверхкритические параметры пара сопровождается введением системы принудительного парового охлаждения наиболее горячих и напряженных деталей проточных частей паровых турбин. Организация охлаждения наиболее горячих участков роторов высокого и среднего давления (РВД и РСД) позволяет продлить ресурс и повысить надежность работы паровой турбины.

На рис. 2 представлена схема двухпоточного цилиндра среднего давления (ЦСД) паротурбинной установки в районе первых двух ступеней с проточными частями правого и левого потока и применением СППО, разработанной в ОАО «НПО ЦКТИ» [4].

Охлаждающий пар, представляющий собой смесь паров холодного промперегрева (ХПП) и горячего промперегрева (ГПП), подводится в конструкцию через трубопровод 1, омывает ротор 2 и направляющее кольцо 3 центральной части ЦСД, а затем через зазоры между кольцом и первыми дисками рабочих ступеней возвращается в проточную часть турбины, охлаждая по ходу торцевые поверхности кольца и первых дис-

ков. Дополнительно к диафрагмам вторых ступеней ЦСД подводится пар ХПП, который проходит через направляющие лопатки 4 и ряд отверстий, расположенных в теле диафрагмы 5.

Рассматриваются два варианта работы системы охлаждения (рис. 2, а): в варианте 1 подача охлаждающего пара осуществляется через трубопровод 1; в варианте 2 для охлаждения дополнительно используются струи пара, поступающие через каналы, расположенные в теле диафрагмы 5 второй ступени.

Для оценки эффективности работы системы охлаждения в области центрального паровпуска предусмотрена установка двух термопар (см. рис. 2, б). Эти штатные термопары устанавливаются в гильзах и измеряют температуру пара в зазоре между ротором и направляющим кольцом (по одной на правый и левый поток).

Пар, применяемый для охлаждения ротора и прилегающих статорных элементов, подается по отдельным паропроводам, на которых установлены регулирующие устройства, позволяющие проводить настройку СППО.

Испытания СППО РСД были проведены при работе турбины на номинальной нагрузке и температуре пара промперегрева близкой к номинальной. В процессе испытаний выполнялось постепенное синхронное открытие задвижек на линиях подачи пара в систему охлаждения от горячего (ГПП) и холодного (ХПП) источников. Регулировочные задвижки на байпасах ограничительных шайб в коллекторах в начале испытаний полностью закрыты. Степень открытия задвижек на подаче пара контролируется по

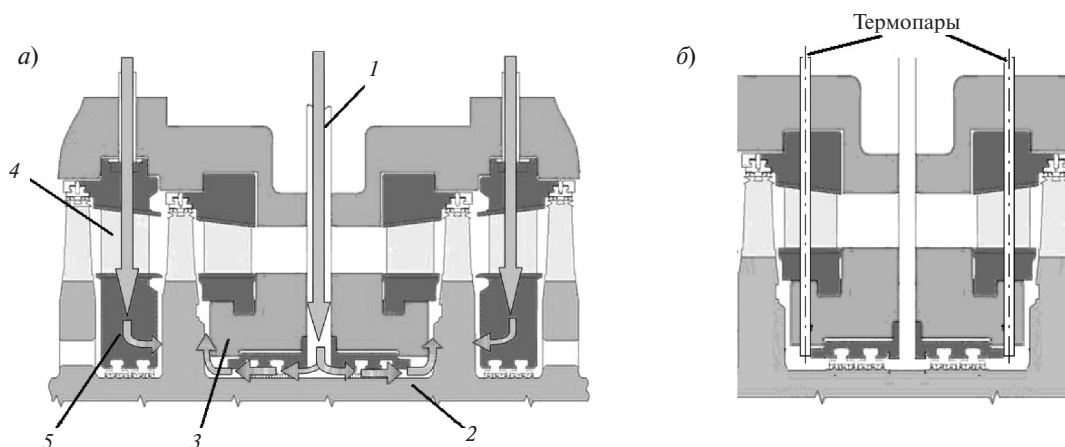


Рис. 2. Схема двухпоточного ЦСД с применением СППО (а) и схема установки термопар (б):

1 — трубопровод подвода охлаждающего пара; 2 — ротор; 3 — направляющее кольцо; 4 — направляющие лопатки; 5 — тело диафрагмы

показаниям местных средств измерения давлений и температур пара в подводящих коллекторах СППО РСД и не допускает резкого изменения температур.

С учетом непостоянства нагрузки и температур пара промперегрева в процессе испытаний эффективность системы охлаждения оценивается следующими параметрами: разностью температуры ($T_{гпп}$) пара промперегрева и температуры пара под направляющим кольцом вблизи ротора в левом ($T_{рл}$) или в правом ($T_{рп}$) потоках ($\Delta T_{рл} = T_{гпп} - T_{рл}$); разностью температур пара $T_{рл}$ и $T_{рп}$; разностью температуры $T_{гк}$ пара в подающем «горячем» коллекторе охлаждения средней части РСД и температуры пара под направляющим кольцом ($T_{рл}$ и $T_{рп}$). Данные по работе СППО на станции приведены в таблице.

Опытные данные по работе СППО

Станционный номер турбины	$T_{гпп}$	$T_{гк}$	$T_{рл}$	$T_{рп}$	$\Delta T_{рл}$	$\Delta T_{рп}$
1	549	415	520	524,8	18,5	11,8
2	559	418	533,8	531,8	15,7	19,2
3	559	420	543,5	543,5	16,2	16,0

На рис. 3, а, б приведены цифровые индикации приборного отсека, измеряющего температуру перегретого пара, для двух точек измерения, которые показаны на рис. 2, б.

При первом включении системы охлаждения было получено достаточно сильное снижение температуры пара в горячем коллекторе подачи пара на среднюю часть РСД, составившее 418 °С (рис. 3, б). Включение СППО РСД обеспечива-

ет снижение температуры пара вблизи ротора под направляющим кольцом в среднем на (16–17) °С. Температура пара, измеряемая вблизи ротора, на 100–120 °С превышает температуру пара, подаваемого на охлаждение. Разность температур пара вблизи ротора левого и правого потоков достигает 10 °С, для турбин со станционными номерами 1 и 2 эта разность противоположна, а в турбине номер 3 отсутствует. СППО РСД не оказывает влияния на осевое усилие валопровода, на параметры пара в отборах турбины, не снижает технико-экономические показатели работы турбины.

Постановка задачи.

Вычислительные аспекты трехмерного моделирования теплового состояния

Расчетная модель использует геометрические размеры элементов ротора и статора, а также зазоров между ротором и статором, которые вводятся из трехмерных электронных чертежей проточной части СППО ТЭС.

При моделировании теплового состояния влияние основного потока пара в проточной части ЦСД паровой турбины на течение в зазорах учитывается, как ранее это было сделано в работах [5, 6], путем введения дополнительных областей (зоны А, Б на рис. 4, а, б). Численные значения для проекций скорости, которые задаются в качестве граничных условий «velocity – inlet» на входе зон А и Б (рис. 4, а), определялись на основе рекомендаций [7].

Размеры дополнительных зон определялись на основании независимости результатов численного решения (см. рис. 4, б) от геометрических размеров этой области, которая реализуется

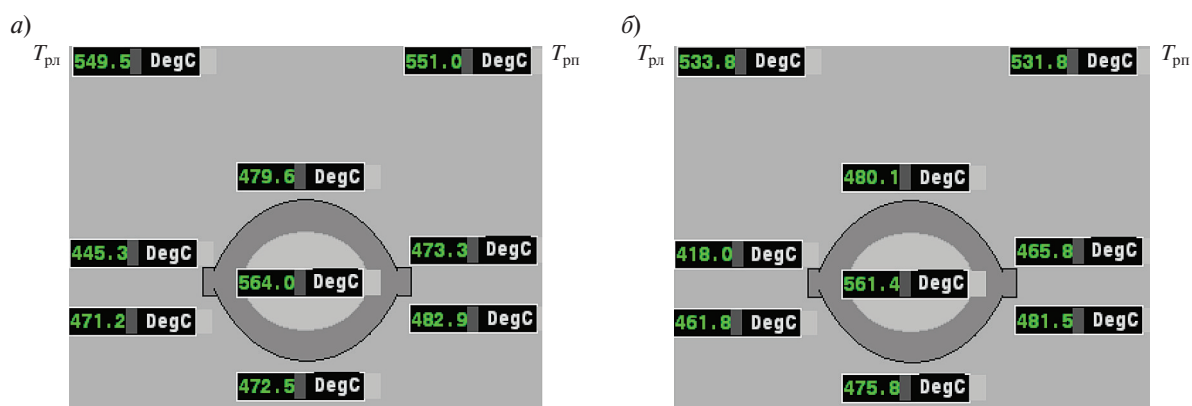


Рис. 3. Показания термопар до (а) и после (б) включения СППО РСД

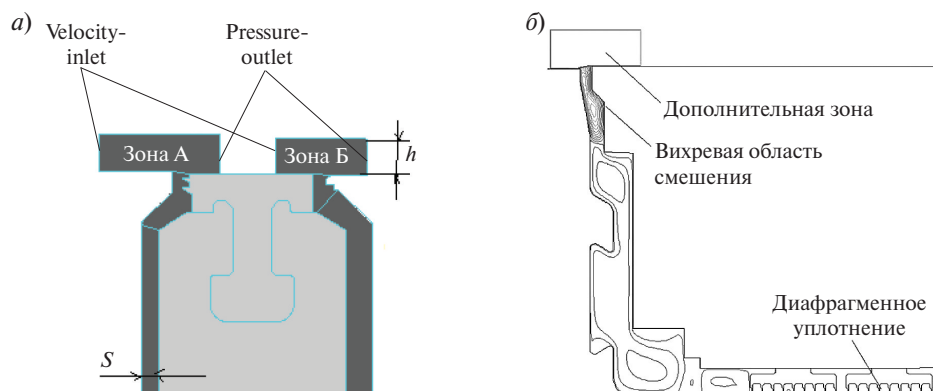


Рис. 4. Типы граничных условий и фрагмент расчетной области в зонах смешения (а); распределение линий тока в районе первой ступени (б)

при $S/h \geq 0,4$, где S — ширина зазора между ротором и статором; h — высота дополнительной области.

С целью экономии вычислительных ресурсов проточная часть СППО заменена (без потери общности получаемых в дальнейшем результатов) трехмерной моделью в виде сектора, развернутого на 30° . В этом случае в расчетной области прописывается геометрия одного канала для организации струйного обдува, одного разгрузочного отверстия, а также сектора канала паровпуска (рис. 5). Расчетная модель включает условие симметрии по продольной координате, что предполагает уменьшение расчетной области в два раза за счет введения в рассмотрение только одного потока пара.

Постановка задач предполагает, что течение и теплообмен описываются системой стационарных уравнений Навье — Стокса и энергии, осредненных по Рейнольдсу в трехмерной постановке. Решение задачи выполнено в сопряженной постановке, когда совместно решаются уравнения конвективного теплообмена для парового потока и теплопроводности для ротора и дисков, что подразумевает введение на границе сопряжения равенства температур и тепловых потоков (граничные условия четвертого рода). Численная реализация сопряженной постановки предполагает такое построение блоков, чтобы сетки стыковались на их границах [8]. При этом каждый блок должен стыковаться (одной из своих граней) только с одной стороной другого блока.

Решение основных уравнений сохранения строится на основе метода контрольного объема

в пакете ANSYS Fluent 14.0 [9]. Дискретизация пространственных операторов осуществляется по методу конечных объемов (схемы дискретизации второго порядка).

В качестве сеточного генератора применяется пакет ANSYS Gambit 2.4.6. Свойства водяного пара рассчитываются с помощью разработанного модуля STEAM, который интегрирован в пакет ANSYS Fluent 14.0 [10,11] в качестве пользовательской функции UDF (user defined function), учитывающей изменения плотности и теплофизические свойства пара. В качестве модели турбулентности выбрана SST $k-\omega$ (модель Ментера). Расчетная сетка для газовой и твердотельной областей содержит 1,5 млн узлов. Сходимость итерационной процедуры достигается по прошествии 1700 итераций.

Для вариантов 1 и 2 вращательное число Рейнольдса — $Re_{\omega,r} = \omega r_d^2 / \nu = 3,9 \cdot 10^7$; число Рейнольдса для области паровпуска — $Re_{i,1} = 2G_1 / \pi \mu D_{cp} = 1,3 \cdot 10^4$, где r_d — радиус диска; D_{cp} — средний диаметр кольцевого зазора между ротором и статором; G_1 — массовый расход охлаждающего пара. Для варианта 2 третьим режимным параметром является число Рейнольдса для струй (определяем его, как для кольцевой щели) $Re_{i,2} = 2G_2 / \pi \mu D_\phi = 2,0 \cdot 10^4$, где D_ϕ — средний диаметр кольцевой щели; G_2 — массовый расход пара через одну форсунку; μ , ν — динамическая и кинематическая вязкости пара при температуре перегретого пара $t_n = 565^\circ\text{C}$.

Результаты трехмерного расчета показывают, что усложнение конструкции СППО за счет

дискретного подвода струй пара через форсунки при $Re_{i,2} = 4,0 \cdot 10^4$ приводит к искривлению в окружном направлении изотерм на поверхности диафрагмы второй ступени (рис. 5).

Трехмерная картина температурного поля на поверхности диафрагмы отчетливо показывает зоны повышенной окружной неравномерности (3D-эффекты) при включении струйного обдува. Однако охлаждающий пар из отверстия не приобретает свойства струи, способной прямо взаимодействовать с поверхностью диска. В рассматриваемой задаче — применение струйного охлаждения с параметром вдува $m = 0,12$ — наблюдается эффект прилипания струи (рис. 5, а). Аналогичное поведение пристенной завесы наблюдается при направленном выдуве под углом к плоской пластине [13].

Вторая зона, где проявляются трехмерные эффекты, — это район разгрузочного отверстия второго диска (рис. 5, б). Здесь трехмерные эффекты проявляются слабее — максимальная величина окружной неравномерности не превышает 12°C . Такое небольшое искривление изотерм можно объяснить тем, что вращение ротора и дисков со скоростью $n_1 = 3000$ об/мин интенсифицирует процесс турбулентного перемешивания в проточной части и способствует снижению окружной неравномерности температуры.

Дискретность расположения разгрузочных отверстий на втором диске и струйный обдув поверхности первого диска, учитываемые в трехмерном подходе, вызывают увеличение неравномерности температуры по толщине диска и за-

низание значения температуры металла до 25°C (рис. 6, а).

Такое понижение (по сравнению с расчетом по [14]) можно объяснить учетом в сопряженной трехмерной постановке дополнительного термического сопротивления теплопроводности тела вращающихся дисков, которое выступает в качестве компенсирующего фактора для падающего на поверхность диска теплового потока.

Результаты численного моделирования трехмерного температурного поля в районе первых ступеней приведены на рис. 6, б. Здесь можно отметить, что температура пара вблизи средней части ротора снижена только на $20\text{--}30\text{ K}$ по сравнению с периферией диска.

Как отмечалось в [12], это связано с вторичными течениями пара, которые обусловлены интенсивной закруткой потока от вращающегося ротора (см. рис. 4, б). В случае малых расходов охлаждающего пара, когда давления в камере охлаждения недостаточно для организации гарантированного одностороннего течения охладителя, ротор в средней части омывается смесью охлаждающего и горячего процессного пара.

Проведем сопоставление результатов расчета с опытными данными, которые показывают улучшение их соответствия (расхождение уменьшается с 3 до 1 %):

Метод	$t, ^\circ\text{C}$
PTM 108.020.16–83	515
ANSYS Fluent	528
Эксперимент (левый поток).....	534
Эксперимент (правый поток)	532

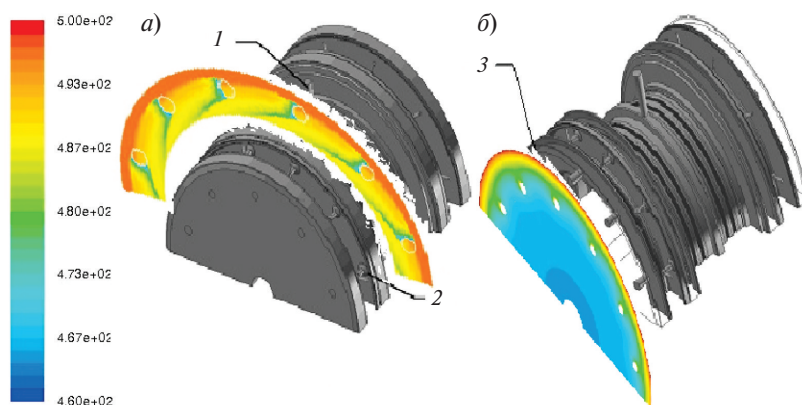


Рис. 5. Расчетная модель и температурные поля в элементах двухпоточного ЦСД для первых двух ступеней (а); проточная часть СППО (б, ротор не показан): 1 — подводящий патрубков, 2 — форсунки, 3 — разгрузочные отверстия

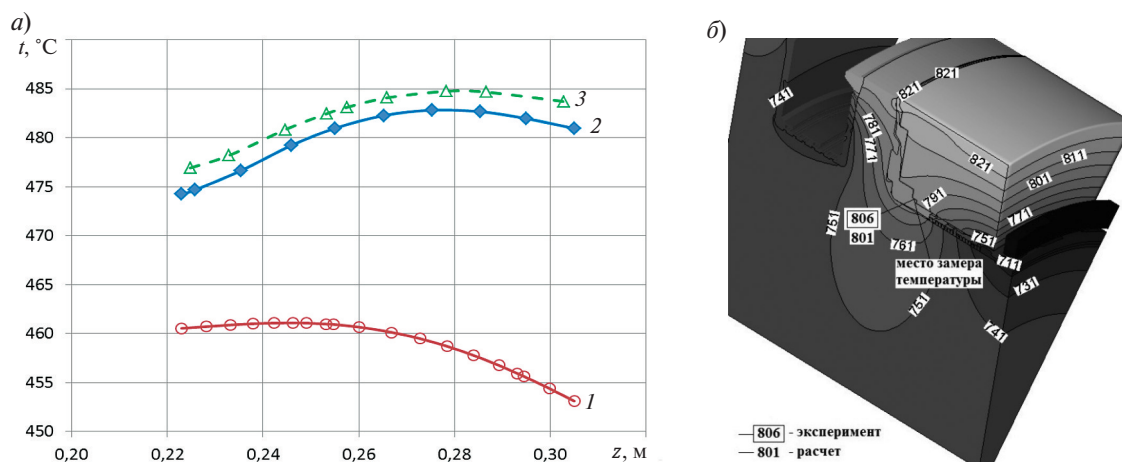


Рис. 6. Изменение температуры по толщине диска первой ступени на среднем диаметре для варианта 2 охлаждения (а) (1 — осесимметричная несопряженная модель [4, 14]; 2 — осесимметричная сопряженная модель [10]; 3 — данная работа) и распределение температуры, К, в районе первых ступеней (б)

Заключение

На основе системы ANSYS Fluent 14.0 создан виртуальный стенд для исследования задач сопряженного теплообмена и теплового состояния охлаждаемых роторов с дисками мощных паровых турбин. В стенд интегрирован модуль STEAM (в качестве пользовательской функции UDF), учитывающий свойства водяного пара при повышенных параметрах. Даны рекомендации по выбору параметров численной модели, обеспе-

чивающие баланс точности с погрешностью, не превышающей 1 % по температуре металла.

Показано, что снижение температуры пара вблизи средней части ротора за счет внедрения СППО не превышает 20–30°C. Это можно объяснить величиной давления в камере охлаждения, не достаточной для организации гарантированного одностороннего течения охлаждающего пара, а также наличием вторичных течений пара, обусловленных интенсивной закруткой потока от вращающегося ротора.

СПИСОК ЛИТЕРАТУРЫ

1. Костюк А.Г., Грибин В.Г., Трухний А.Д. Концепция паровых турбин нового поколения для угольной энергетики России. Часть 1. Экономическое и техническое обоснование концепции // Теплоэнергетика. 2010. № 12. С.23–31.
2. Mironova V., Kortikov N. Conjugated heat transfer on rotating bodies: Theory and application in turbomachinery // Proceedings of Sixth Baltic Heat Transfer Conference. Tampere, Finland. 2011. 6pp.
3. Сахаров А.М. Тепловые испытания паровых турбин. М.: Энергоатомиздат, 1990. 238 с.
4. Хоменок Л.А., Зайцев И.В., Игнатьева Т.А., Ляпунов В.М. Расчетное обоснование эффективности системы охлаждения двухпоточного ротора среднего давления мощных паровых турбин // Надежность и безопасность энергетики. 2012. №3(18). С. 18–24.
5. Moroz L., Tarasov A. Coupled CFD and thermal steady state analysis of steam turbine secondary flow path // International Joint Power Generation Conference (IJPGC 2003). 2003. IJPGC2003–40058. 6 pp.
6. Moroz L., Tarasov A. Flow phenomenon in steam turbine disk-stator cavities channeled by balance holes // Proceedings of ASME Turbo Expo 2004: Power for Land, Sea and Air. 2004. GT2004–54228. 9 pp.
7. Самойлович Г.С. Гидрогазодинамика: Учебник для студентов вузов, обучающихся по специальности «Турбостроение». 2-е изд. М.: Машиностроение, 1990. 384 с.
8. Волков К.Н., Емельянов В.Н. Течение и теплообмен в каналах и вращающихся полостях. М.: Физматлит, 2010. 486 с.
9. User Guide ANSYS Fluent version 14.0. USA. 2011.
10. Назаров В.В., Кортиков Н.Н., Миронова М.В. Расчет теплового состояния охлаждаемых паром высокотемпературных элементов проточной части турбины: Анализ различных подходов // Теплоэнергетика. 2011. № 9. С. 24–29.
11. Кортиков Н.Н., Миронова М.В. Трехмерное моделирование теплового состояния охлаждаемых паром высокотемпературных элементов проточной части турбины // Научно-технические ведомости Санкт-

Петербургского государственного политехнического университета. Серия: Наука и образование. 2011. № 4 (135). С. 215–220.

12. **Luo C., Song L., Li J., Feng Z.** Numerical study of internal flow fields in steam turbine stages with balance holes // *Proceedings of ASME Turbo Expo 2010: Power for Land, Sea and Air*. 2010. GT2010–23704. 9 pp.

13. **Кортиков Н.Н., Смирнов Ю.А.** Обобщение опытных данных по эффективности завесного охлаждения при вдуве под углом // *Промышленная теплотехника*. 1988. Т.10. №1. С. 33–36.

14. **РТМ 108.020.16–83.** Расчет температурных полей роторов и корпусов паровых турбин. М.: Минэнергомаш, 1985. 115 с.

REFERENCES

1. **Kostyuk A.G., Gribin V.G., Trukhniy A.D.** Kontseptsiya parovykh turbin novogo pokoleniya dlya ugolnoy energetiki Rossii [Concept of steam turbines for a new generation of coal power industry of Russia]. Chast 1. Ekonomicheskoye i tekhnicheskoye obosnovaniye kontseptsii. *Teplotekhnika*. 2010. № 12. S. 23–31. (rus.)

2. **Mironova V., Kortikov N.** Conjugated heat transfer on rotating bodies: Theory and application in turbomachinery. *Proceedings of Sixth Baltic Heat Transfer Conference*. Tampere. Finland. 2011. 6pp.

3. **Sakharov A.M.** Teplovyye ispytaniya parovykh turbin [Thermal testing of steam turbines]. М.: Energoatomizdat. 1990. 238 s. (rus.)

4. **Khomenok L.A., Zaytsev I.V., Ignatyeva T.A., Lyapunov V.M.** Raschetnoye obosnovaniye effektivnosti sistemy okhlazhdeniya dvukhpotochnogo rotora srednego davleniya moshchnykh parovykh turbin [Computational evaluation of the effectiveness of the cooling system with dual-rotor powerful medium-pressure steam turbine]. *Nadezhnost i bezopasnost energetiki*. 2012. №3(18). S. 18–24. (rus.)

5. **Moroz L., Tarasov A.** Coupled CFD and thermal steady state analysis of steam turbine secondary flow path. *International Joint Power Generation Conference (IJPGC 2003)*. 2003. IJPGC2003–40058. 6 pp.

6. **Moroz L., Tarasov A.** Flow phenomenon in steam turbine disk-stator cavities channeled by balance holes. *Proceedings of ASME Turbo Expo 2004: Power for Land, Sea and Air*. 2004. GT2004–54228. 9 pp.

7. **Samoylovich G.S.** Gidrogazodinamika: Uchebnik dlya studentov vuzov, obuchayushchikhsya po spetsialnosti «Turbostroyeniye» [Fluid dynamics. Textbook for university students majoring in turbomachinery]. 2-ye izd. М.: Mashinostroyeniye, 1990. 384 s. (rus.)

8. **Volkov K.N., Yemelyanov V.N.** Tsecheniye i teploobmen v kanalakh i vrashchayushchikhsya polostyakh [Flow and heat transfer in channels and rotating cavities]. М.: Fizmatlit. 2010. 486 s. (rus.)

9. User Guide ANSYS Fluent version 14.0. USA. 2011.

10. **Nazarov V.V., Kortikov N.N., Mironova M.V.** Raschet teplovogo sostoyaniya okhlazhdayemykh parom vysokotemperaturnykh elementov protochnoy chasti turbiny: Analiz razlichnykh podkhodov [Calculating the Thermal State of Steam-Cooled High-Temperature Elements of a Turbine Flow Path: An Analysis of Different Approaches]. *Teplotekhnika*. 2011. № 9. S. 24–29. (rus.)

11. **Kortikov N.N., Mironova M.V.** Trekhmernoye modelirovaniye teplovogo sostoyaniya okhlazhdayemykh parom vysokotemperaturnykh elementov protochnoy chasti turbiny [Three-dimensional simulation of thermal state of high-temperature turbine elements cooled by steam]. *Nauchno-tekhnicheskiye vedomosti Sankt-Peterburgskogo gosudarstvennogo politekhnicheskogo universiteta. Nauka i obrazovaniye*. 2011. № 4 (135). S. 215–220. (rus.)

12. **Luo C., Song L., Li J., Feng Z.** Numerical study of internal flow fields in steam turbine stages with balance holes. *Proceedings of ASME Turbo Expo 2010: Power for Land, Sea and Air*. 2010. GT2010–23704. 9 p.

13. **Kortikov N.N., Smirnov Yu.A.** Obobshcheniye opytnykh dannykh po effektivnosti zavesnogo okhlazhdeniya pri vduve pod uglom [Generalization of experimental data on the effectiveness of Severnogo cooling at the injection angle. Industrial heat engineering]. *Promyshlennaya teplotekhnika*. 1988. Т.10. №1. С. 33–36. (rus.)

14. **РТМ 108.020.16–83.** Расчет температурных полей роторов и корпусов паровых турбин [Calculation of temperature fields of the rotors and casings of steam turbines]. М.: Минэнергомаш, 1985. 115 с. (rus.)

СВЕДЕНИЯ ОБ АВТОРАХ

КОРТИКОВ Николай Николаевич — доктор технических наук профессор Санкт-Петербургского политехнического университета Петра Великого. 195251, Россия, г. Санкт-Петербург, Политехническая ул., 29. E-mail: n-kortikov@yandex.ru

МИРОНОВА Марина Викторовна — кандидат технических наук начальник расчетной группы отдела теплообменного оборудования ОАО «Силовые машины». 195009, Санкт-Петербург, ул. Ватутина, 3А. E-mail: mironova_mv@rambler.ru

AUTHORS

KORTIKOV Nikolai N. — Peter the Great St. Petersburg Polytechnic University. 29 Politechnicheskaya St., St. Petersburg, 195251, Russia. E-mail: n-kortikov@yandex.ru

MIRONOVA Marina V. — OJSC «Power Machines». 3A, Vatutina str., St.Petersburg, Russia, 195009. E-mail: mironova_mv@rambler.ru