

DOI: 10.18721/JEST.230411

УДК 621.73: 669.295

А.М. Золотов¹, Т.А. Чижик², М.О. Смирнов³

1, 3 — Санкт-Петербургский политехнический университет Петра Великого,
Санкт-Петербург, Россия

2 — ПАО «Силовые машины», Санкт-Петербург, Россия

ПОСТРОЕНИЕ ДИАГРАММ РЕКРИСТАЛЛИЗАЦИИ ТРЕТЬЕГО РОДА ТИТАНОВОГО СПЛАВА VT6

Рабочая лопатка последней ступени цилиндра низкого давления паровых турбин — наукоемкая и ответственная деталь, которая требует непрерывного совершенствования технологии изготовления с целью повышения эксплуатационных характеристик и механических свойств. Штамповка и термическая обработка являются структурообразующими операциями, они определяют уровень и стабильность свойств турбинных лопаток. В работе исследованы термодеструкционные параметры процесса штамповки заготовок турбинных лопаток из титанового сплава VT6. Спроектирована и изготовлена оснастка для испытаний, выполнены вспомогательные расчеты. Проведены испытания на сжатие с последующей термической обработкой. Построены диаграммы рекристаллизации титанового сплава VT6 для двух режимов термической обработки. Исследованы три степени деформации и три температуры испытаний. Выполнен микроструктурный анализ испытанных образцов. ДИАГРАММЫ РЕКРИСТАЛЛИЗАЦИИ; ТИТАНОВЫЙ СПЛАВ; ПЛАСТИЧЕСКАЯ ДЕФОРМАЦИЯ; ТУРБИННАЯ ЛОПАТКА; МИКРОСТРУКТУРА.

Ссылка при цитировании:

А.М. Золотов, Т.А. Чижик, М.О. Смирнов. Построение диаграмм рекристаллизации третьего рода титанового сплава VT6 // Научно-технические ведомости СПбПУ. Естественные и инженерные науки. 2017. Т. 23. № 4. С. 118–126. DOI: 10.18721/JEST.230411.

A.M. Zolotov¹, T.A. Chizhik², M.O. Smirnov³

1, 3 — Peter the Great St. Petersburg polytechnic university. St. Petersburg, Russia

2 — PJSC «Power machines», St. Petersburg, Russia

DRAWING THE THIRD KIND RECRYSTALLIZATION CURVES OF TITANIUM ALLOY VT6

The last-stage working blade of the low-pressure cylinder of steam turbines is a high-tech and critical part that requires continuous improvement of manufacturing technology with the aim of improving operation factors and mechanical properties. Stamping and heat treatment are structure-forming operations, they determine the level and stability of turbine blades' properties. This study is aimed at investigating the parameters of the thermal process of stamping the blanks of turbine blades made of titanium alloy VT6. The equipment for tests was engineered and manufactured, auxiliary calculations were performed. The compression tests with subsequent thermal treatment were performed. Recrystallization curves of the titanium alloy VT6 for two heat treatment conditions were constructed. We investigated three deformation degrees and test temperatures. The microstructure analysis of the tested specimens was carried out.

RECRYSTALLIZATION CURVES; TITANIUM ALLOY; PLASTIC DEFORMATION; TURBINE BLADE; MICROSTRUCTURE.

Citation:

A.M. Zolotov, T.A. Chizhik, M.O. Smirnov, Drawing the third kind recrystallization curves of titanium alloy VT6, *Peter the Great St. Petersburg polytechnic university journal of engineering sciences and technology*, 23(04)(2017) 118–126, DOI: 10.18721/JEST.230411.

Введение

Один из важнейших элементов конструкции паровой турбины — рабочая лопатка последней ступени цилиндра низкого давления, которая в значительной степени определяет выходную мощность всей турбоустановки.

Создание крупногабаритных лопаток современных паровых турбин требует разработки специальной технологии изготовления высокоточной сложно-профильной штампованной заготовки с высоким уровнем прочности, стабильностью эксплуатационных характеристик в условиях многоциклового нагружения и каплеударной эрозии [1, 2].

В силу больших габаритов лопаток и условий их эксплуатации в современном энергомашиностроении стали активно применять титановые сплавы, в частности ВТ6. По сравнению со сталями [3, 4] они позволяют значительно облегчить конструкцию и менее подвержены каплеударной эрозии.

К материалу лопаток предъявляются высокие требования по величине микро- и макрозерна, а также количественному соотношению фаз материала в штампованной заготовке, ко-

торые определяют эксплуатационные характеристики изделия. Также регламентированы механические свойства во всех зонах, как в продольном, так и в поперечном направлениях штампованной заготовки. Подобные требования вынуждают уделять большое внимание процессу штамповки как к формообразующей и структурообразующей операции для титановых сплавов.

Именно структура материала, формирующаяся при обработке давлением и термической обработке, определяет эксплуатационные характеристики турбинной лопатки [3, 5].

Для ее прогнозирования используются диаграммы рекристаллизации третьего рода (рис. 1). В качестве примера представлены диаграммы рекристаллизации титанового сплава ВТ3–1, на которых показана зависимость величины зерна от степени деформации и температуры [6].

Можно сказать, что диаграммы рекристаллизации необходимы для выбора температуры деформации (при горячей объемной штамповке или ковке) и режима окончательной термической обработки. Они определяют

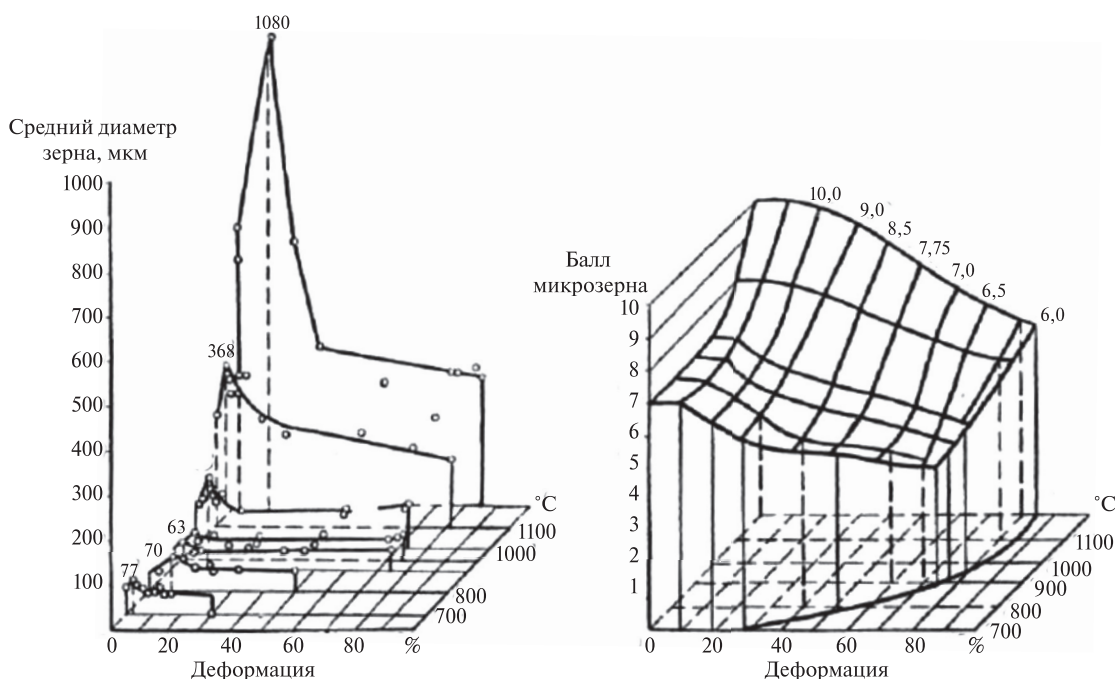


Рис. 1. Диаграммы рекристаллизации титанового сплава ВТ3–1 (температура полиморфного превращения 990 °С)

Fig. 1. Recrystallization curves of the titanium alloy VT3–1 (temperature of polymorphic transition 990 °С)

склонность к росту зерна при дополнительных технологических нагревах в зависимости от предыстории получения конкретного полуфабриката или изделия.

По этой причине при разработке технологии требуется иметь диаграммы рекристаллизации для сплава ВТ6, которых нет в свободном доступе.

Цель работы — построение диаграмм рекристаллизации третьего рода титанового сплава ВТ6 для двух режимов термической обработки.

Материал и методика работы

Было решено построить диаграммы для двух различных режимов термической обработки.

Первая заключается в нагреве до температуры 750 °С с выдержкой 120 мин. и охлаждение на воздухе.

Второй режим термической обработки — нагрев до температуры ниже $T_{\text{пт}}$ (температура полиморфного превращения), выдержка, закалка в воду с последующим отжигом.

Образцы Ø10×15 мм для испытаний вырезались из прутковой заготовки Ø200×220 мм весом 31,2 кг.

Заготовка прошла все стадии обработки по технологии изготовления штампованных заготовок из сплава ВТ6.

Слиток Ø743 мм → ковка в β-, (α + β)- областях на Ø200 (уков ≥3,5) → м/о на Ø185 мм, резка на заготовки, далее идет фасонная ковка, штамповка и термическая обработка.

Величина макрозерна заготовки соответствует 4–6 баллам с участками 7-го балла менее 20%. Микроструктура прутков в продольном и поперечном направлении на периферии и в центре соответствует типам 2 и 3а по шкале 1 приложения к ОСТ 190002–86. $T_{\text{пт}}$ определена на билете после первойковки и составляет 978 °С.

Разработана схема разрезки образцов и конструкция приспособления для испытаний (рис. 2).

Конструкция состоит из трубы, которая служит как экраном, так и направляющим элементом, и двух бойков. На нижний, неподвижный боек насажена труба, верхний боек — рабочий. Выточки в бойках сделаны с целью достичь точности при укладке образца на нижний инструмент и исключить возможность его проскальзывания при испытаниях.

Учитывая необходимость проведения испытаний при высоких температурах (до 1050°)

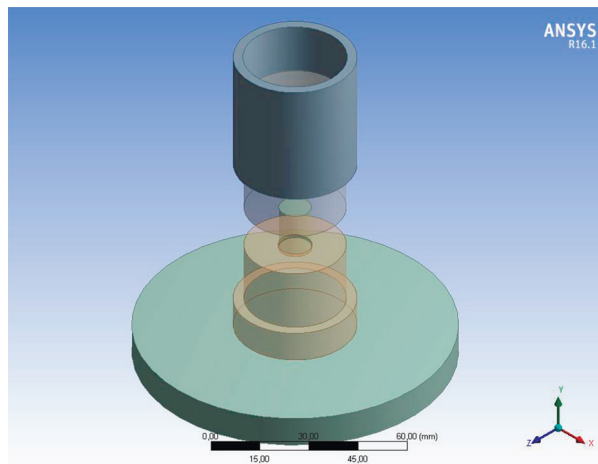


Рис. 2. Модель приспособления для испытаний
Fig. 2. Model of the equipment for tests

в условиях, максимально приближенных к изотермическим, сложной задачей было изготовления оснастки для проведения испытаний на прессе.

В качестве материала экрана была выбрана труба Ø38×3 длиной 40 мм из жаропрочной стали 20Х23Н18.

В результате анализа литературных данных деформационных характеристик различных материалов при высоких температурах, а также работ, посвященных изотермическому деформированию титановых сплавов, для материала бойков был выбран сплав на никелевой основе ХН55ВМТКЮ (ЭИ929) [7–14]. Данный сплав используется для изготовления лопаток газовых турбин и удовлетворяет таким требованиям, как необходимый запас прочности при температуре деформации, отсутствие окисления поверхности, стабильность свойств в условиях длительного пребывания при температурах 800–1100 °С [15].

При проектировании конструкции возникла задача определения зазора между бойками и экраном. Она обусловлена термическим расширением различных по своим теплофизическим характеристикам материалов оснастки. При нагреве в печи собранной конструкции верхний подвижный боек может войти в контакт с внутренней стенкой контейнера, что может привести к некорректным результатам либо невозможности проведения осадки. Нельзя также взять слишком большой допуск на тепловое расширение, ибо в этом случае нарушится центровка пуансона.

Данная задача решена с использованием программного комплекса ANSYS16.1. Теплофи-

зические свойства приняты согласно справочной литературе и интегрированы в программный комплекс [9, 15].

По результатам расчета были проанализированы перемещения материала и установлена необходимость зазора 0,3 мм на температурное расширение материала конструкции.

В качестве защитного покрытия образцов из сплава ВТ6 была выбрана стеклоэмаль ЭВТ 24 [16, 17]. Она служит защитой от образования альфирированного слоя при термообработке титановых сплавов [18, 19].

Исходный материал — сухой шликер, доведенный путем смешивания с водой до сметанообразной массы.

Подготовка поверхности образцов перед нанесением покрытия включала в себя пескоструйную обработку образцов электрокорундом и обезжиривание поверхности.

Для нанесения равномерного слоя образцы предварительно подогревались до 60–80 °С, после чего на них наносилась эмаль. Далее образцы высушивались в сушильном шкафу.

Также в программном комплексе DEFORM-3D была решена вспомогательная задача — определение времени прогрева наибольшего сечения конструкции.

Для подтверждения расчетных данных было решено поместить термопару в рабочее пространство печи. При укладке в печь к конструкции подводились рабочие концы термопары для замера фактического прогрева нижней плиты (рис. 3).

В результате полный выход на необходимую температуру по всему сечению конструкции при моделировании и реальном процессе составил 25 минут.

После нагрева и выдержки вся конструкция перемещалась на пресс для проведения испытаний (рис. 4).

Готовые образцы были разрезаны в средней плоскости вдоль оси цилиндра методом электроэрозионной резки.

Для исследования неравномерностей распределения деформации внутри образца была в программном комплексе DEFORM-3D смоделирована задача осадки образцов при температурах проведения испытаний (рис. 5).

Коэффициент трения по Зибелю был выбран равным 0,4 на основании экспериментальных и литературных данных [20].



Рис. 3. Вывод фактической температуры на датчик при помощи термопары
Fig. 3. The output of the actual temperature at the sensor using a thermocouple

Были получены поля распределения накопленной интенсивности деформаций, характер которых практически не зависит от температуры деформации.

В результате проведенного моделирования были выявлены зоны, необходимые для последующего анализа структуры.

Далее проводилась термическая обработка заготовок образцов по двум режимам.



Рис. 4. Фотография конструкции непосредственно перед испытанием
Fig. 4. Picture of the equipment immediately prior to the test

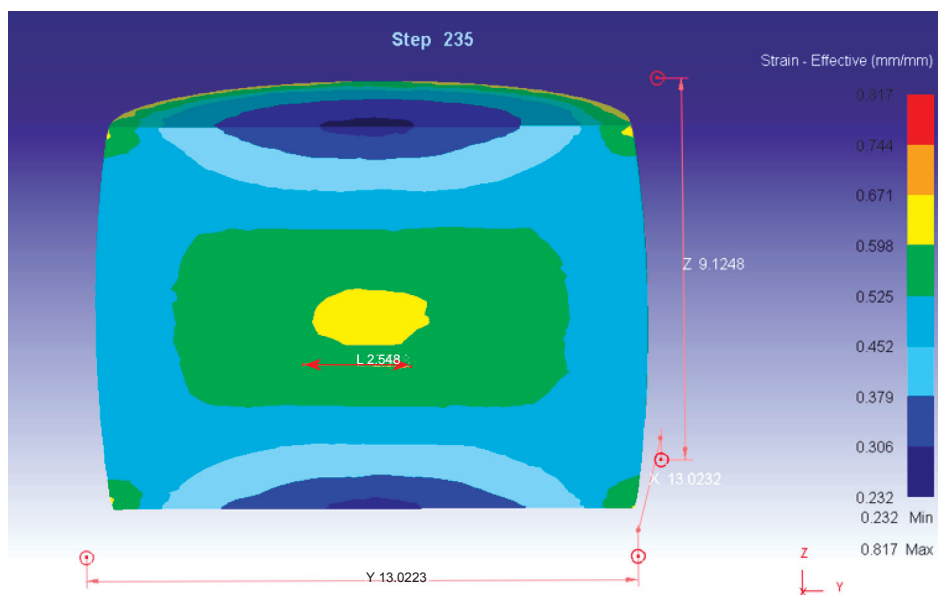


Рис. 5. Распределения интенсивности деформаций при осадке
 Fig. 5. Distribution of intensity of strain after upsetting

После испытаний нанесенная эмаль застыла в виде стекла. Поэтому перед резкой боковые поверхности образцов были механически обработаны.

Из полученных заготовок изготавливались шлифы, после чего проведен анализ структуры при помощи оптического микроскопа Carl Zeiss и программного пакета Thixomet.

Экспериментальное или расчетное исследование

Для построения диаграмм рекристаллизации были выбраны две температуры деформации ниже полиморфного превращения и одна температура выше $T_{ин}$. Температуры составили 900, 950 и 1030 °С.

Параметры структуры после первого режима термической обработки Parameters of the microstructure after the first heat treatment condition

Температура испытания, °С	Номер образца	Высота осаженого образца, мм	Истинная степень деформации	Балл макрозерна после деформации и ТО	Балл микрозерна после деформации и ТО	Средний диаметр зерна после ТО, мкм
900	13-1	10	0,4054651	1	2	11,5
	14-1	11,8	0,2399507	2	2	13,7
	15-1	13,4	0,1127955	3	2	17,5
	16-1	14,4	0,040822	3	2	16,3
950	17-1	9,5	0,4567584	1	26	10,3
	18-1	12	0,2231436	2	26	11,8
	19-1	13	0,1431008	3	26	15,1
	20-1	14	0,0689929	3	26	12,2
1030	21-1	9,2	0,4888467	8	6a	549
	22-1	11,5	0,2657032	9	7	720
	23-1	12,9	0,1508229	9	9	647
	24-1	14	0,0689929	10	9	548

Макроструктура оценивалась по 10-тибалльной шкале (инструкция ВИАМ № 1054–76). Микроструктура оценивалась по шкале 1 приложения к ОСТ 190002–86.

Полученные значения после первого режима термической обработки (нагрев до температуры 750 °С, выдержка 120 мин, охлаждение на воздухе) представлены в таблице.

Далее по полученным данным были построены диаграммы рекристаллизации (рис. 6, 7).

Результаты

На основании проведенных исследований построены диаграммы рекристаллизации для титанового сплава ВТ6.

Макроструктура однородная, матового фона. Имеет одинаковый характер при температурах обработки давлением 900 и 950 °С. При обработке в β -области заметны увеличение балла макрозерна и резкий пик в зоне малых деформаций.

Микроструктура состоит из равноосных и вытянутых зерен α -фазы в ($\alpha+\beta$)-матрице. При 900 °С наблюдаются большое количество глобулярных зерен α -фазы и минимальное при-

сутствие β -фазы. В области 950 °С после обоих режимов структура переходит к типу 2б, который характеризуется меньшим количеством α -фазы и ее выделением по границам β -зерен.

С увеличением степени деформации отмечено уменьшение среднего размера зерна. На характерном для титановых сплавов интервале критических деформаций (15%) при температурах 900 и 950 °С не зафиксирован резкий рост зерна. Наблюдается увеличение среднего диаметра на 1–3 мкм.

При температуре испытаний 1030 °С в обоих случаях ТО характеризуются пластинчатой β -структурой. В случае первого режима термической обработки при большой степени деформации (0,49) можно наблюдать выделение α -фазы по границам β -зерен, при малых степенях деформации структура имеет только пластинчатый характер и практически не имеет различий.

Структура после второй термической обработки отличается максимальной сферичностью глобул α -фазы и меньшими пластинами β -фазы в случае температур 900 и 950 °С.

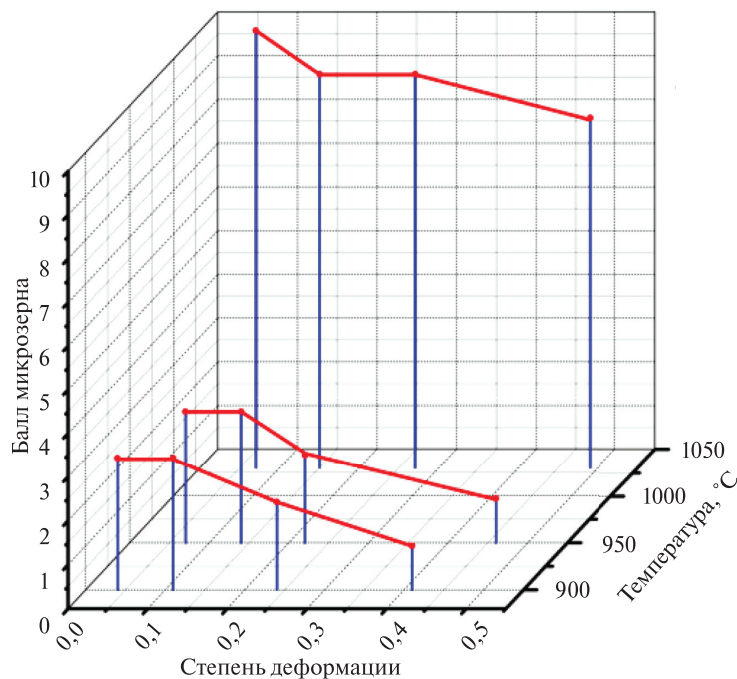


Рис. 6. Диаграмма рекристаллизации по макрозерну после первой термической обработки ($T = 900$ °С; 950 °С; 1030 °С)

Fig. 6. Macrograin recrystallization curves after the first heat treatment condition

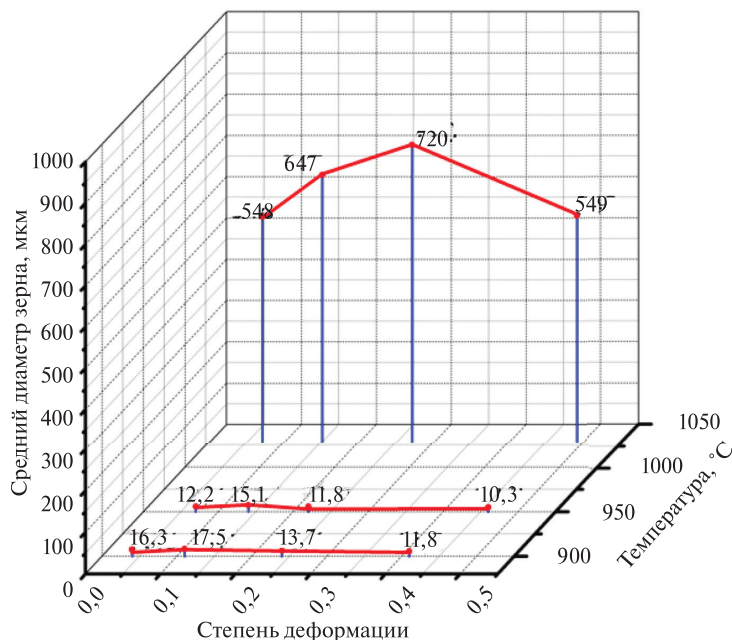


Рис. 7. Диаграмма рекристаллизации по среднему диаметру зерна после первой термической обработки ($T = 900; 950; 1030\text{ }^{\circ}\text{C}$)

Fig. 7. Average grain diameter recrystallization curves after the first heat treatment condition

Выводы

Полученные диаграммы рекристаллизации титанового сплава ВТ6 предполагаются использовать для последующей оценки струк-

туры по результатам распределения температурных полей и степени деформации по всему сечению заготовки, которые будут получены путем математического моделирования процесса штамповки.

СПИСОК ЛИТЕРАТУРЫ

1. Петухов А.Н., Стадников А.Н., Миллер М.Ю., Руденко Е.С. Экспериментальные исследования частотных характеристик и определение предела выносливости рабочих лопаток паровой турбины по 1-й крутильной форме колебаний // Вестник двигателестроения. 2012. № 2. С. 199–202.
2. Варавка В.Н., Кудряков О.В., Медников А.Ф. Прогнозирование эрозионного износа титановых сплавов в условиях длительного каплеударного воздействия // Вестник ДГТУ. 2011. Т. 11. № 9 (60). С. 1575–1585.
3. Jaffee R. Titanium steam turbine blading: Workshop proc., Palo Alto, California, 9–10 Nov. 1988 / Prep. for the Electric power research inst.; Ed. by R.I. Jaffee. — New York etc.: Pergamon press, Cop. 1990. X, 459 с.
4. Ermachenko A.G., Lutfullin R. Ya., Mulyukov R.R. Advanced technologies of processing titanium alloys and their applications in industry // Reviews on Advanced Materials Science. 29 (2011) 68–82.
5. Илларионов А.Г., Попов А.А. Технологические и эксплуатационные свойства титановых сплавов. Екатеринбург.: Изд-во Урал. ун-та, 2014. 137 с.
6. Никольский Л.А., Фиглин С.З., Бойцов В.В., Калпин Ю.Г., Бахарев А.В. Горячая штамповка и прессование титановых сплавов. М.: Машиностроение, 1975. 285 с.
7. Полухин П.И., Гун Г.Я., Галкин А.М. Сопротивление пластической деформации металлов и сплавов: Справочник. М.: Металлургия, 1976. 488 с.
8. Нермарк В.Е. Физические свойства сталей и сплавов, применяемых в энергетике: Справочник. М.: Энергомашинстроение, 1976. 240 с.
9. Полухин П.И., Гун Г.Я., Галкин А.М. Сопротивление пластической деформации металлов и сплавов: Справочник. 2-е изд., перераб. и доп. М.: Металлургия, 1983. 352 с.
10. Масленков С.Б., Масленкова Е.А. Стали и сплавы для высоких температур: Справ. изд. в 2-х кн. Кн. 1. М.: Металлургия, 1991. 383 с.

11. **Фиглин С.З., Бойцов В.В., Калпин Ю.Г., Каплин Ю.И.** Изотермическое деформирование металлов. М.: Машиностроение, 1978. 239 с.

12. **Сорокин В.Г., Волосникова А.В., Вяткин С.А.** Марочник сталей и сплавов. М.: Машиностроение, 1989. 640 с.

13. **Анищенко А.С.** Штамповый материал для изотермической штамповки поковок из титановых сплавов // Вопросы материаловедения, 1995. № 2. С. 40–44.

14. **Ульянин Е.А.** Коррозионностойкие стали и сплавы: Справочное издание. М.: Metallurgia, 1991. 256 с.

15. **Дзугутов М.Я.** Прочность и деформируемость высоколегированных сталей и сплавов. М.: Metallurgia, 1990. 301 с.

16. **Солнцев С.С.** Защитные покрытия металлов при нагреве: Справочное пособие. Изд. 2-е, доп. М.: Книжный дом «ЛИБРОКОМ», 2009. 248 с.

17. **Астанин В.В., Сафин Ф.Ф., Кандаров И.В., Артюхин Ю.В., Половников В.М.** Применение низкотемпературной сверхпластичности для изделий авиационного назначения // Вестник УГАТУ. 2012. Т. 16. № 7(52). С. 12–16.

18. **Грудев А.П., Зильберг Ю.В., Тилик В.Т.** Трение смазки при обработке металлов давлением. Справочное издание. М.: Metallurgia, 1982. 312 с.

19. **Солнцев С.С., Розененкова В.А., Миронова Н.А.** Полифункциональные защитные технологические покрытия для металлов и сплавов // Все материалы. Энциклопедический справочник. 2012. № 5. С. 28–30.

20. **Лопатин Н.В., Горбушина С.Н., Семенова И.П., Дьяконов Г.С., Кудрявцев Е.А., Выдумкина С.В.** Моделирование структурообразования в титановом сплаве ВТ6 при изотермической ковке в программном комплексе Deform // Компьютерные исследования и моделирование. 2014. Т. 6. № 6. С. 975–982.

СВЕДЕНИЯ ОБ АВТОРАХ

ЗОЛОТОВ Александр Максимович — доктор технических наук профессор Санкт-Петербургского политехнического университета Петра Великого.

E-mail: prf_zam@mail.ru

ЧИЖИК Татьяна Александровна — кандидат технических наук начальник лаборатории исследования материалов ПАО «Силовые машины».

E-mail: Chizhik_TA@lmz.power-m.ru

СМИРНОВ Максим Олегович — аспирант Санкт-Петербургского политехнического университета Петра Великого.

E-mail: Smirnov_MO@mail.ru

REFERENCES

[1] **Petuhov A.N., Stadnikov A.N., Miller M. Ju., Rudenok E.S.** Jeksperimental'nye issledovanija chastotnyh harakteristik i opredelenie predela vynoslivosti rabochih lopatok parovoj turbiny po 1-j krutil'noj forme kolebanij. *Vestnik dvigatelestroenija*. 2012. № 2. S. 199–202. (rus.)

[2] **Varavka V.N., Kudrjakov O.V., Mednikov A.F.** Prognozirovanie jerozionnogo iznosa titanovyh spлавov v uslovijah dlitel'nogo kapleudarnogo vozdejstvija. *Vestnik DGTU*. 2011. Т. 11. № 9 (60). S. 1575–1585. (rus.)

[3] **Jaffee R.** Titanium steam turbine blading: Workshop proc., Palo Alto, California, 9–10 Nov. 1988 / Prep. for the Electric power research inst.; Ed. by R.I. Jaffee. New York etc.: Pergamon press, Cop. 1990. X, 459 s.

[4] **Ermachenko A.G., Lutfullin R. Ya., Mulyukov R.R.** Advanced technologies of processing titanium alloys and their applications in industry, *Reviews on Advanced Materials Science*. 29 (2011) 68–82.

[5] **Illarionov A.G., Popov A.A.** Tehnologicheskie i jekspluatacionnye svojstva titanovyh spлавov: uchebnoe posobie. Ekaterinburg.: Izd-vo Ural. un-ta, 2014. 137 s. (rus.)

[6] **Nikol'skij L.A., Figlin S.Z., Bojcov V.V., Kalpin Ju.G., Baharev A.V.** Gorjachaja shtampovka i pressovanie titanovyh spлавov. М.: Mashinostroenie, 1975. 285 s. (rus.)

[7] **Poluhin P.I., Gun G. Ja., Galkin A.M.** Soprotivlenie plasticheskoj deformacii metallov i spлавov. Spravochnik. М.: Metallurgija, 1976. 488 s. (rus.)

[8] **Nermark V.E.** Fizicheskie svojstva stalej i spлавov, primenjaemyh v jenergetike. Spravochnik. М.: Energomashinostroenie, 1976. 240 s. (rus.)

[9] **Poluhin P.I., Gun G. Ja., Galkin A.M.** Soprotivlenie plasticheskoj deformacii metallov i spлавov. Spravochnik. 2-e izd., pererab. i dop. М.: Metallurgija, 1983. 352 s. (rus.)

[10] **Maslenkov S.B., Maslenkova E.A.** Stali i spлавы dlja vysokih temperatur: Sprav. izd. v 2-h kn. Kn. 1. М.: Metallurgija, 1991. 383 s. (rus.)

[11] **Figlin S.Z., Bojcov V.V., Kalpin Ju.G., Kaplin Ju.I.** Izotermicheskoe deformirovanie metallov. М.: Mashinostroenie, 1978. 239 s. (rus.)

[12] **Sorokin V.G., Volosnikova A.V., Vjatkin S.A.** Marochnik stalej i spлавov. М.: Mashinostroenie, 1989. 640 s. (rus.)

[13] **Anishhenko A.S.** Shtampovyj material dlja izotermicheskoj shtampovki pokovok iz titanovyh spлавov. *Voprosy materialovedenija*, 1995. № 2. S. 40–44. (rus.)

[14] **Ul'janin E.A.** Korrozionnostojkie stali i splavy: Sprav. izd. M.: Metallurgija, 1991. 256 s. (rus.)

[15] **Dzugutov M. Ja.** Prochnost' i deformiruemost' vysokolegrovannyh stalej i splavov. M.: Metallurgija, 1990. 301 s. (rus.)

[16] **Solncev S.S.** Zashhitnye pokrytija metallov pri nagreve: Spravochnoe posobie. Izd. 2-e, dop. M.: Knizhnyj dom «LIBROKOM», 2009. 248 s. (rus.)

[17] **Astanin V.V., Safin F.F., Kandarov I.V., Artjuhin Ju. V., Polovnikov V.M.** Primenenie nizkotemperaturnoj sverhplastichnosti dlja izdelij aviacionnogo naznachenija. *Vestnik UGATU*. 2012. T. 16. № 7(52). S. 12–16. (rus.)

[18] **Grudev A.P., Zil'berg Ju.V., Tilič V.T.** Trenie smazki pri obrabotke metallov davleniem. Sprav. izd. M.: Metallurgija, 1982. 312 s. (rus.)

[19] **Solncev S.S., Rozenenkova V.A., Mironova N.A.** Polifunkcional'nye zashhitnye tehnologicheskie pokrytija dlja metallov i splavov. *Vse materialy. Enciklopedicheskij spravocnik*. 2012. № 5. S. 28–30. (rus.)

[20] **Lopatın N.V., Gorbushina S.N., Semenova I.P., D'jakonov G.S., Kudrjavcev E.A., Vydumkina S.V.** Modelirovanie strukturoobrazovanija v titanovom splave VT6 pri izotermicheskoj kovke v programmnom komplekse Deform. *Komp'juternye issledovanija i modelirovanie*. 2014. T. 6. № 6. S. 975–982. (rus.)

AUTHORS

ZOLOTOV Aleksandr M. — *Peter the Great St. Petersburg polytechnic university.*

E-mail: prf_zam@mail.ru

CHIZHIK Tatiana A. — *PJSC «Power Machines».*

E-mail: Chizhik_TA@lmz.power-m.ru

SMIRNOV Maksim O. — *Peter the Great St. Petersburg polytechnic university.*

E-mail: Smirnov_MO@mail.ru

Дата поступления статьи в редакцию: 1 ноября 2017 г.