

DOI: 10.18721/JPM.10405

УДК 620.179.152.5

ЭМИССИОННАЯ ГАММА-ТОМОГРАФИЯ ЭКСПЕРИМЕНТАЛЬНОЙ ТЕПЛО ВЫДЕЛЯЮЩЕЙ СБОРКИ РЕАКТОРА БОР-60

**В.А. Жителев, Е.А. Звир, М.В. Куприенко,
А.В. Строжук, Г.Д. Нуруллина**

Государственный научный центр – научно-исследовательский институт атомных реакторов,
г. Дмитровград, Ульяновская область, Российская Федерация

В материаловедческом комплексе АО «ГНЦ НИИАР» была проведена компьютерная эмиссионная гамма-томография негерметичной экспериментальной тепловыделяющей сборки (ЭТВС) с использованием гамма-спектрометрического оборудования и установки 2D-позиционирования (размещена в защитной камере), испытанной в исследовательском реакторе БОР-60. В статье приводится описание оборудования использованной установки гамма-томографии, итерационного алгебраического алгоритма, созданного специально для обработки проекционных данных, а также результатов восстановления в сечении ЭТВС картин распределения радиоактивных продуктов деления ядерного топлива и активации конструкционных материалов. Результаты реконструкции показали, что в исследованном сечении ЭТВС произошло расплавление топлива ТВЭЛов и части внутренней обоймы с образованием кориума. Проведенное исследование доказало эффективность использованного метода и работоспособность разработанного алгоритма реконструкции.

Ключевые слова: эмиссионная компьютерная гамма-томография; итерационный алгебраический алгоритм реконструкции; тепловыделяющая сборка

Ссылка при цитировании: Жителев В.А., Звир Е.А., Куприенко М.В., Строжук А.В., Нуруллина Г.Д. Эмиссионная гамма-томография экспериментальной тепловыделяющей сборки реактора БОР-60 // Научно-технические ведомости СПбГПУ. Физико-математические науки. 2017. Т. 10. № 4. С. 73–81. DOI: 10.18721/JPM.10405

EMISSION GAMMA TOMOGRAPHY OF THE TEST FUEL ASSEMBLY FOR BOR-60 REACTOR

V.A. Zhitelev, E.A. Zvir, M.V. Kuprienko, A.V. Strozhek, G.D. Nurullina

State Scientific Center – Research Institute of Atomic Reactors,
Dimitrovgrad, Russian Federation

Computerized emission gamma tomography of the test leaky fuel assembly irradiated in the research reactor BOR-60 has been carried out at the Material test department of Joint-Stock Company JSC «SSC RIAR» using gamma spectrometry equipment and installation for 2D-positioning placed in a hot cell. The paper describes the gamma tomography installation, reconstruction algebraic iteration scheme used for data processing and the results of reconstruction of fission products of nuclear

fuel and products of activation of constructional materials distribution in the cross-section of the fuel assembly. The reconstruction results showed that the meltdown of the power rods' fuel and of the internal casing's part with corium formation had occurred in the investigated cross-section of the fuel assembly. The conducted research proved the effectiveness of the used technique and the serviceability of the developed reconstruction algorithm.

Key words: emission computer gamma tomography; reconstruction algebraic iteration scheme; test fuel assembly

Citation: V.A. Zhitelev, E.A. Zvir, M.V. Kuprienko, A.V. Strozhuik, G.D. Nurullina, Emission gamma tomography of the test fuel assembly for BOR-60 reactor, St. Petersburg Polytechnical State University Journal. Physics and Mathematics. 10 (4) (2017) 73–81. DOI: 10.18721/JPM.10405

Введение

Компьютерная томография является одним из эффективных методов контроля, позволяющего получать изображение внутреннего строения объекта без его разрушения. По способу получения информации томографические методы, как известно, делятся на трансмиссионные и эмиссионные. В трансмиссионной компьютерной томографии информацию об объекте получают путем его просвечивания потоком излучения от внешнего источника. При этом измеряется поток, прошедший через объект, а результатом обработки данных является распределение линейного коэффициента ослабления излучения в сечении объекта. Эмиссионная томография базируется на регистрации собственного излучения объекта и решает задачу восстановления в его сечении распределения коэффициента эмиссии.

Применение компьютерной гамма-томографии при выполнении послереакторных исследований отработавших тепловыделяющих сборок и элементов (ТВС и ТВЭЛ, соответственно) позволяет отказаться от дорогостоящих разрушающих исследований, уменьшить количество образующихся радиоактивных отходов и снизить дозовую нагрузку на персонал. Использование для регистрации гамма-излучения полупроводниковых детекторов с высоким энергетическим разрешением дает возможность получить в сечении исследуемого объекта не только распределение плотности материалов, но и распределение радионуклидов — продуктов деления ядерного топлива и активации конструкционных материалов [1 – 7]. Особенно эффективно

методы компьютерной гамма-томографии применяются для идентификации негерметичных ТВЭЛов в дефектных ТВС [8, 9].

В материаловедческом комплексе акционерного общества «Государственный научный центр — научно-исследовательский институт атомных реакторов» (АО «ГНЦ НИИАР») была проведена малоракурсная эмиссионная гамма-томография негерметичной экспериментальной тепловыделяющей сборки (ЭТВС), испытанной в реакторе BOR-60. С этой целью было использовано гамма-спектрометрическое оборудование и установка **2D-позиционирования**, размещенная в защитной камере.

В данной статье приводится описание оборудования в установке гамма-томографии, алгоритма, использованного для обработки проекционных данных, а также результатов восстановления картин распределения топлива и конструкционных материалов в сечении ЭТВС.

Описание ЭТВС и оборудования в установке гамма-томографии

Исследуемая ЭТВС (рис. 1) была укомплектована семью ТВЭЛами 1, расположенными внутри фигурной обоймы 2 и внутренней трубы 3 (последние выполнены из стали 12Х18Н10Т).

Шестигранный чехол 4 и оболочки ТВЭЛов изготовлены из хромистых сталей ферритно-мартенситного класса ЭП450 и ЧС139, соответственно. Внутри ТВЭЛов расположен столб таблеток ядерного топлива высотой 400 мм. Снизу и сверху столба топлива расположены торцевые экраны из таблеток высотой 80 и 60 мм, соответственно. ЭТВС облучалась в реакторе BOR-60 до

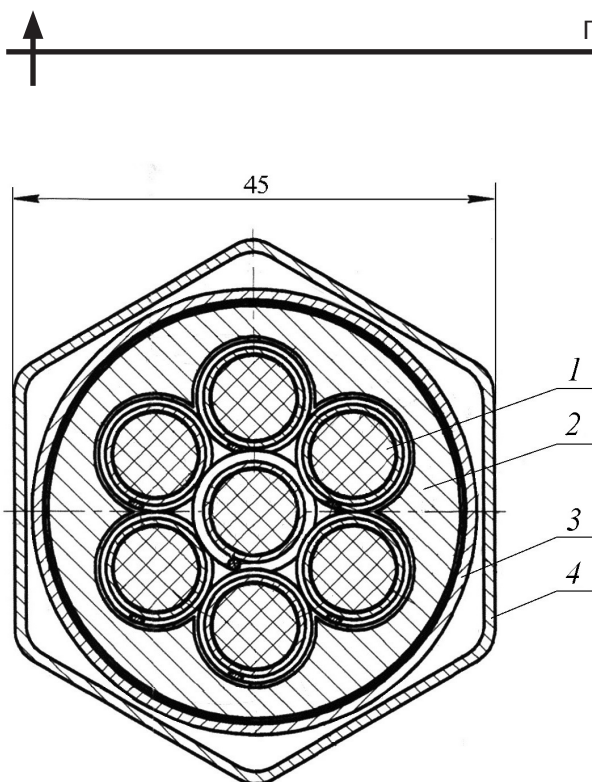


Рис. 1. Расположение деталей экспериментальной тепловыделяющей сборки (ЭТВС) в ее поперечном сечении:
1 – ТВЭЛ, 2 – фигурная обойма, 3 – внутренняя труба, 4 – чехол

выгорания топлива B , которое измеряется в процентах разделившихся тяжелых атомов:

$$B = (0,72 \pm 0,03) \% \text{ тяж. ат.}$$

По результатам контроля герметичности оболочек ТВЭЛов ЭТВС была выгружена из реактора как негерметичная.

Оборудование установки гамма-томографии состоит из механизма 2D-позиционирования, смонтированного в защитной камере, измерительно-управляющей системы, расположенной в операторском помещении, и коллимационной системы со сменными коллиматорами (поз. 2 на рис. 2).

Механизм 2D-позиционирования (рис. 2) представляет собой массивную станину, на которой располагаются механизмы горизонтального (4) и вертикального (1) позиционирования с шаговыми двигателями, и ложемент 3 для размещения исследуемых изделий. Для горизонтального позиционирования используется шариковая пара, для вертикального – червячно-реечный механизм. Конструкция ложементов позволяет менять угловую ори-

ентацию изделия (поворачивать вокруг своей оси) с шагом 30° .

Измерительно-управляющая система построена на основе спектрометрического устройства DSPEC jr 2.0 компании «Ortec» [10] с германиевым детектором гамма-излучения GEM10P4-70-PL и на базе программируемого контроллера управления шаговыми двигателями компании «Phytron-Elektronik GmbH». При наборе проекционных данных (сканировании изделия) система в автоматическом режиме выполняет позиционирование изделия относительно оптической оси коллиматора, набор спектра гамма-излучения, определение площади пиков полного поглощения (ППП) для заданных радионуклидов и запись результатов на жесткий диск.

Сканирование поперечного сечения ЭТВС и обработка проекционных данных

Указанное сканирование проводилось в поперечном сечении на дефектном участке ЭТВС, где по результатам рентгеновской

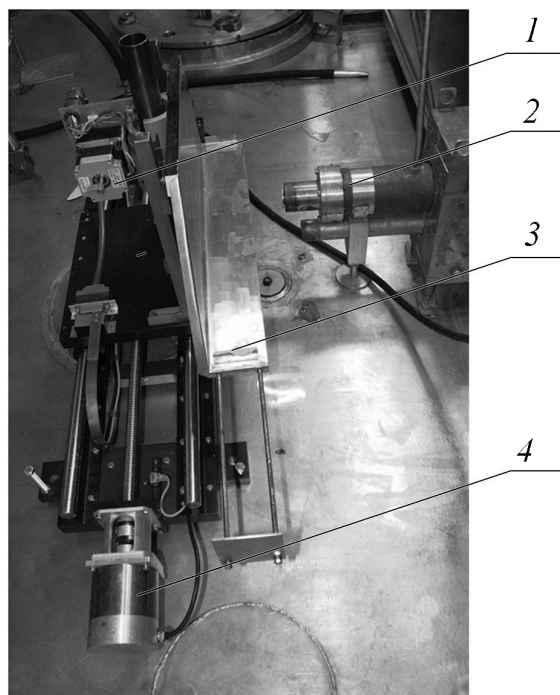


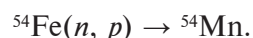
Рис. 2. Внешний вид механизма 2D-позиционирования в защитной камере:
1, 4 – шаговые двигатели вертикального и горизонтального перемещений, соответственно; 2 – коллимационная система; 3 – ложемент

радиографии и осевого гамма-сканирования было выявлено нарушение целостности конструкции. Для восстановления внутренней структуры ЭТВС использовались результаты регистрации ППП следующих радионуклидов, являющихся продуктами деления ядерного топлива и активации конструкционных материалов [11]:

1) ^{95}Nb (765,8 кэВ, период полураспада – 35 дней). Относится к нелетучим продуктам деления, не образует металлических фаз, находится в твердом растворе

в кристаллической решетке керамического топлива и, таким образом, в наилучшей степени отвечает требованиям индикатора наличия топлива;

2) ^{54}Mn (834,9 кэВ, период полураспада – 312 дней). Образуется по реакции



Этот изотоп содержится во всех элементах стальных конструкций после облучения в реакторе (чехол, фигурная обойма, внутренняя труба, оболочки ТВЭЛов);

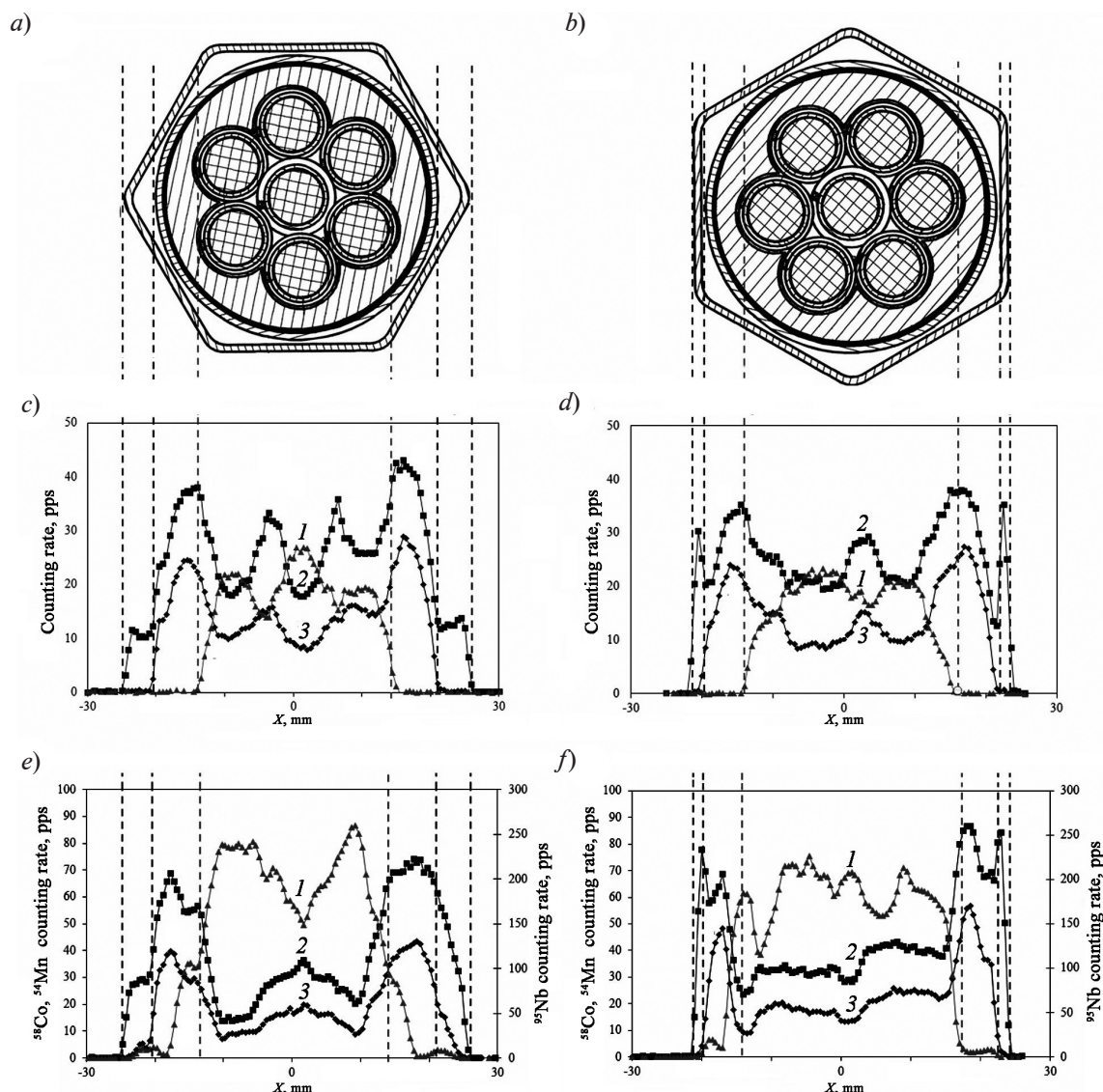
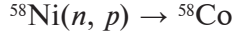


Рис. 3. Две угловые ориентации ЭТВС (a,b) и соответствующие распределения (c – f) скорости счета радионуклидов ^{95}Nb (1), ^{54}Mn (2), ^{58}Co (3) вдоль координаты X при угловых ориентациях 0° (a, c, e) и 90° (b, d, f) на бездефектном (c, d) и дефектном (e, f) участках

3) ^{58}Co (810,8 кэВ, период полураспада – 71 день). Образуется по реакции



и содержится в элементах конструкции из хромо-никелевой стали 12Х18Н10Т (фигурная обойма, труба). Однако он практически отсутствует в оболочках ТВЭЛов и шестигранном чехле ЭТВС, изготовленных из ферритно-мартенситных сталей.

Распределения скорости счета радионуклидов ^{95}Nb , ^{54}Mn , ^{58}Co вдоль координаты X , полученные при сканировании ЭТВС в двух угловых ориентациях (0 и 90°) на дефектном и бездефектном (в нижней части ТВЭЛов, в месте расположения нижнего торцевого экрана) участках, приведены в качестве примера на рис. 3.

На бездефектном участке распределение всех радионуклидов вдоль линии сканирования соответствует проектному расположению ТВЭЛов и конструктивных элементов в поперечном сечении ЭТВС. На дефектном участке нет такого соответствия, профиль распределения скорости счета по всем радионуклидам изменился, наблюдается расширение границ области, занятой топливом. Все эти факты свидетельствуют о нарушении целостности конструкции и массопереносе топлива в этом сечении.

Сканирование ЭТВС на дефектном участке выполнялось с шагом 0,5 мм по координате X в двенадцати угловых ориентациях. Использовался коллиматор со следующими размерами отверстия: 0,5 мм вдоль линии сканирования и 20 мм вдоль оси ЭТВС. Длина оптической оси (расстояние между детектором и изделием) составила примерно 2,5 м.

Реконструкция распределений радионуклидов ^{95}Nb , ^{54}Mn , ^{58}Co по сечению ЭТВС проводилась с использованием алгебраических методов [12, 13], в основе которых лежит дискретизация (разбиение) области, в которой задан исследуемый объект, на конечное число подобластей (ячеек). В пределах одной подобласти интенсивность гамма-излучения радионуклидов и линейный коэффициент ослабления излучения считаются постоянными (рис. 4).

Проецируемый оператор, переводящий дискретизированную искомую функцию в набор проекционных данных (значения скорости счета, измеренные детектором), в этом случае будет иметь вид

$$f_j = \sum_{i=1}^n g_i s_i^j \exp(-\lambda_i l_i^j), \quad j = 1, 2, \dots, m, \quad (1)$$

где f_j – значение скорости счета, измеренное детектором; g_i – интенсивность

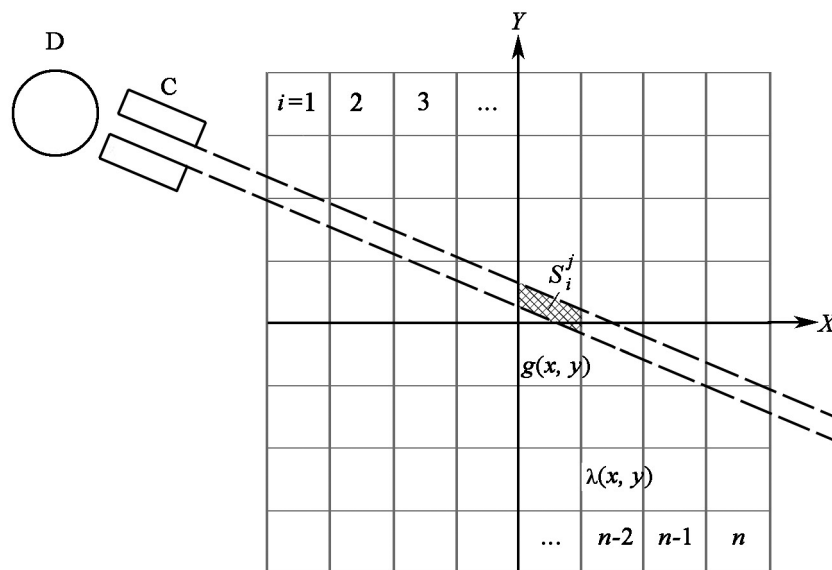


Рис. 4. Схема дискретизации объекта (см. обозначения величин к формуле (1)); D – детектор, С – коллиматор

гамма-излучения i -ой ячейки; s_i^j – площадь i -ой ячейки (выражается в относительных единицах), отсекаемая границами полосы проецирования для j -го измерения; λ_i – линейный коэффициент ослабления гамма-излучения (принимался постоянным по всему сечению исследуемого объекта); l_i^j – длина пути, пройденного гамма-излучением от i -ой ячейки до границы объекта в направлении детектора для j -го измерения; i – номер ячейки; j – номер измерения.

Уравнение (1) можно переписать в виде

$$f_j = \sum_{i=1}^N g_i h_i^j, \quad (2)$$

где $h_i^j = s_i^j \exp(-\lambda_i l_i^j)$ – вычисляемый параметр.

При размере ячейки 1 мм их общее количество n равно 2500 (сетка 50×50). При сканировании по координате X с шагом 0,5 мм (количество точек в одной проекции равно 106) общее количество измерений m составит 1272 для двенадцати угловых ориентаций.

Наличие априорной информации о наружных габаритах чехла ЭТВС, содержащейся в измерениях скорости счета радионуклида ^{54}Mn , позволило уменьшить размерность системы n до 1666. Ячейки, для которых выполнялись соотношения

$$f_j < \delta, s_i^j > 0, r_i > r_{\max}, \quad (3)$$

исключались из обработки, а интенсивность их гамма-излучения g_i и линейный коэффициент ослабления λ_i приравнялись к нулю.

В соотношениях (3) δ – уровень фона внутри защитной камеры по определенному радионуклиду; r_i – радиус i -ой ячейки (расстояние от центра ячейки до центра матрицы); r_{\max} – радиус окружности, охватывающий границы сечения ЭТВС.

Задача реконструкции состоит в решении системы m линейных уравнений (2) с n неизвестными g_i . Для решения был использован итерационный алгебраический алгоритм следующего вида:

$$g_i^{(k+1)} = g_i^{(k)} + \frac{h_i^j}{\sum_{i=1}^n (h_i^j)^2} \left(f_j - \sum_{i=1}^N g_i h_i^j \right), \quad (4)$$

где k – номер итерации.

Программа для обработки была написана на алгоритмическом языке Фортран-95. Плотная упаковка конструктивных элементов в поперечном сечении ЭТВС (отсутствие больших воздушных карманов) позволила использовать только одно значение линейного коэффициента ослабления ($0,08 \text{ мм}^{-1}$) для всех обрабатываемых ячеек. Варьирование значения λ_i в пределах $0,05 - 0,10 \text{ мм}^{-1}$, изменяющего абсолютные значения g_i , не дало существенного изменения относительного распределения радионуклидов по сечению ЭТВС.

Результаты реконструкции карт распределения радионуклидов ^{95}Nb , ^{54}Mn , ^{58}Co по сечению ЭТВС приведены на рис. 5. По результатам анализа этих карт можно сделать вывод о том, что в исследованном сечении ЭТВС произошло расплавление топлива ТВЭЛов и части фигурной обой-

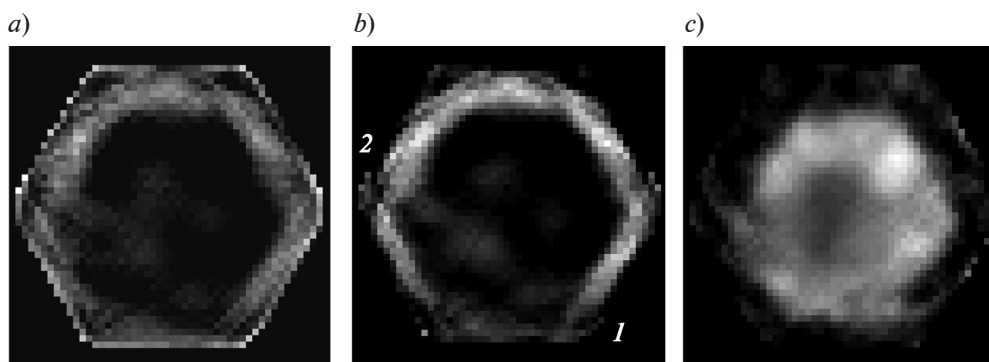


Рис. 5. Результаты реконструкции карт распределения радионуклидов ^{54}Mn (a), ^{58}Co (b), ^{95}Nb (c) по сечению ЭТВС; 1, 2 – точки сечения

мы с образованием кориума. В точках 1 и 2 сечения (см. рис. 5, *b*) топливо проплавило стенки обоймы и вошло в контакт с чехлом ЭТВС. Геометрия чехла при этом не была нарушена. Вскрытие чехла, отбор и анализ вещества, обнаруженного в зазоре между внутренней трубой и внутренней поверхностью чехла, подтвердили перемещение топлива в поперечном сечении ЭТВС и его взаимодействии с материалами элементов конструкции.

Заключение

В материаловедческом комплексе АО «ГНЦ НИИАР» была проведена малоразмерная эмиссионная гамма-томография негерметичной экспериментальной тепловыделяющей сборки, испытанной в реакторе БОР-60. При этом использовались

гамма-спектрометрическое оборудование и установка 2D-позиционирования, размещенная в защитной камере. В сечении ЭТВС была выполнена реконструкция распределений скорости счета радионуклидов ^{95}Nb , ^{54}Mn , ^{58}Co , являющихся продуктами деления ядерного топлива и продуктами активации конструкционных материалов. Данная реконструкция осуществлена с помощью алгебраического итерационного алгоритма. Ее результаты показали, что в исследованном сечении ЭТВС произошло расплавление топлива ТВЭЛов и части фигурной обоймы с образованием кориума.

Проведенное исследование доказало эффективность использованного метода и работоспособность разработанного алгоритма реконструкции.

СПИСОК ЛИТЕРАТУРЫ

1. Industrial process gamma tomography// Vienna: IAEA, 2008. IAEA-TECDOC-1589. Pp. 38–54.
2. **Holcombe S.** Gamma spectroscopy and gamma emission tomography for fuel performance characterization of irradiated nuclear fuel assemblies // Digital Comprehensive Summaries of Uppsala Dissertations from the Faculty of Science and Technology 1201. 2014. 94 p. Uppsala: Acta Universitatis Upsaliensis. ISBN 978-91-554-9099-7, URL: <https://uu.diva-portal.org/smash/get/diva2:759071/FULLTEXT01.pdf>.
3. **Koivuranta S.** Gamma spectrometry and gamma and X-ray tomography of nuclear fuel. Lappeenranta: Lappeenranta University of Technology. Faculty of Technology. Energy Technology. Master's thesis. 2009. 81 p. URL: <http://www.doria.fi/bitstream/handle/10024/45052/nbnfi-fe200905131446.pdf>; sequence=3.
4. **Jansson P.** Studies of nuclear fuel by means of nuclear spectroscopic methods // Acta Universitatis Upsaliensis. Comprehensive Summaries of Uppsala Dissertations from the Faculty of Science and Technology. 714. 2002. 81 p. Uppsala. URL: https://www.kth.se/polopoly_fs/1.468919!/Studies%20of%20Nuclear%20Fuel%20by%20Means%20of%20Nuclear%20Spectroscopic%20Methods.pdf.
5. **Caruso S., Murphy M.F., Jatuff F., Chawla R.** Nondestructive determination of fresh and spent nuclear fuel rod density distributions through computerized gamma-ray transmission tomography // Journal of Nuclear Science and Technology. 2008. Vol. 45. No. 8. Pp. 828–835.
6. **Косарев Л.И., Кузелев Н.Р., Штань А.С., Юмашев В.М., Дворецкий В.Г., Жителев В.А.** Опыт применения методов и аппаратуры радиационной интроскопии и томографии при обработке технологии изготовления топливных элементов АЭС // Заводская лаборатория. Диагностика материалов. 2006. Т. 72. № 1. С. 32–35.
7. **Zhitelev V.A., Dvoretzky V.G., Komarov V.P., et al.** Performance of emission tomography of cylindrical fuel rods by the use of algorithms of approximation of radionuclide activity distribution in harmonic series // Advanced Post-Irradiation Examination Techniques for Water Reactor Fuel. IAEA, Vienna, 2002. IAEA-TECDOC-1277, Pp. 91–104.
8. **Holcombe S., Svärd S.J., Eitheim K., Hallstudius L., Willmann Ch.** Feasibility of identifying leaking fuel rods using gamma tomography//Annals of Nuclear Energy. 2013. Vol. 57. Pp. 334–340.
9. **Svärd S.J., White-2 T.A., Smith-2 L.E., et al.** Gamma-ray emission tomography: modelling and evaluation of partial-defect testing capabilities // Symposium on International Safeguards “Linking Strategy. Implementation and People. IAEA CN-220”, 20–24 October 2014, Vienna, Austria, URL: <https://www.iaea.org/safeguards/symposium/2014/home/eproceedings/sg2014-papers/000223.pdf>
10. Веб-сайт компании ORTEC, DSPEC jr 2.0 Digital Signal Processing Gamma Ray Spectrometer. URL: <http://www.ortec-online.com/products/electronics/multichannel-analyzers-mca/>

workstation/dspec-jr-20.

11. Nuclear data library of fission products. 2nd version. Ed. M. Yoshikawa. Japanese Nuclear Data Committee. Japan Atomic Energy Research Institute, 1990. 253 p. http://www.iaea.org/inis/collection/NCLCollectionStore/_Public/22/045/

22045674.pdf

12. **Хермен Г.** Восстановление изображений по проекциям. Основы реконструктивной томографии. Пер. с англ. М.: Мир, 1983. 352 с.

13. **Терещенко С.А.** Методы вычислительной томографии. М.: Физматлит, 2004. 320 с.

Статья поступила в редакцию 06.07.2017, принята к публикации 18.10.2017.

СВЕДЕНИЯ ОБ АВТОРАХ

ЖИТЕЛЕВ Владимир Алексеевич — кандидат технических наук, начальник департамента отделения реакторного материаловедения Акционерного общества «Государственный научный центр — научно-исследовательский институт атомных реакторов» (АО «ГНЦ НИИАР»), г. Дмитровград, Российская Федерация.

433510, Российская Федерация, Ульяновская область, г. Дмитровград, Западное шоссе, 9
vaj1952@gmail.com

ЗВИР Елена Аркадьевна — кандидат технических наук, начальник отделения реакторного материаловедения АО «ГНЦ НИИАР», г. Дмитровград, Российская Федерация.

433510, Российская Федерация, Ульяновская область, г. Дмитровград, Западное шоссе, 9
ea-zvir@niiar.ru

КУПРИЕНКО Максим Викторович — начальник группы отделения реакторного материаловедения АО «ГНЦ НИИАР», г. Дмитровград, Российская Федерация.

433510, Российская Федерация, Ульяновская область, г. Дмитровград, Западное шоссе, 9
irakupr64@rambler.ru

СТРОЖУК Андрей Владиславович — начальник лаборатории отделения реакторного материаловедения АО «ГНЦ НИИАР», г. Дмитровград, Российская Федерация.

433510, Российская Федерация, Ульяновская область, г. Дмитровград, Западное шоссе, 9
strozhuk@yandex.ru

НУРУЛЛИНА Гульшан Давроновна — младший научный сотрудник отделения реакторного материаловедения АО «ГНЦ НИИАР», г. Дмитровград, Российская Федерация.

433510, Российская Федерация, Ульяновская область, г. Дмитровград, Западное шоссе, 9
ngulshan@yandex.ru

REFERENCES

[1] Industrial Process Gamma Tomography, IAEA, Vienna, 2008. IAEA-TECDOC-1589, (2008) 38–54.

[2] **S. Holcombe**, Gamma spectroscopy and gamma emission tomography for fuel performance characterization of irradiated nuclear fuel assemblies, Digital Comprehensive Summaries of Uppsala Dissertations from the Faculty of Science and Technology 1201, (2014) Uppsala, Acta Universitatis Upsaliensis, ISBN 978-91-554-9099-7, URL: <https://uu.diva-portal.org/smash/get/diva2:759071/FULLTEXT01.pdf>.

[3] **S. Koivuranta**, Gamma spectrometry and gamma and X-ray tomography of nuclear fuel, Lappeenranta University of Technology, Faculty of Technology, Energy Technology, Master's thesis, (2009) URL: <http://www.doria.fi/bitstream/>

[handle/10024/45052/nbnfi-fe200905131446.pdf;sequence=3](https://www.doria.fi/bitstream/handle/10024/45052/nbnfi-fe200905131446.pdf;sequence=3).

[4] **P. Jansson**, Studies of nuclear fuel by means of nuclear spectroscopic methods, Acta Universitatis Upsaliensis, Comprehensive Summaries of Uppsala Dissertations from the Faculty of Science and Technology 714 (2002) Uppsala. ISBN 91-554-5215-5, URL: https://www.kth.se/polopoly_fs/1.468919!/Studies%20of%20Nuclear%20Fuel%20by%20Means%20of%20Nuclear%20Spectroscopic%20Methods.pdf.

[5] **S. Caruso, M.F. Murphy, F. Jatuff, R. Chawla**, Nondestructive determination of fresh and spent nuclear fuel rod density distributions through computerized gamma-ray transmission tomography, Journal of Nuclear Science and Technology. 45 (8) (2008) 828–835.

[6] **L.I. Kosarev, N.R. Kuzelev, A.S. Shtan, et al.**, Opyt primeneniya metodov i apparatury radiatsionnoy introskopii i tomografii pri otrabotke tekhnologii izgotovleniya toplivnykh elementov AES [Case record of methods and radiation introscopy and tomography facilities when elaborating the technology of making NPP fuel cells], Industrial Laboratory. Materials Diagnostics. 72 (1) (2006) 32–35.

[7] **V.A. Zhitelev, V.G. Dvoretzky, V.P. Komarov, et al.**, Performance of emission tomography of cylindrical fuel rods by the use of algorithms of approximation of radionuclide activity distribution in harmonic series, Advanced Post-Irradiation Examination Techniques for Water Reactor Fuel. IAEA, Vienna, 2002. IAEA-TECDOC-1277, (2002) 91–104.

[8] **S. Holcombe, S.J. Svärd, K. Eitheim, et al.**, Feasibility of identifying leaking fuel rods using gamma tomography, Annals of Nuclear Energy. 57 (2013) 334–340.

[9] **S.J. Svärd-1, T.A. White-2, L.E. Smith-2, et al.**, Gamma-ray emission tomography: modelling and evaluation of partial-defect testing capabilities,

Symposium on International Safeguards “Linking Strategy, Implementation and People- IAEA CN-220”, 20–24 October 2014, Vienna, Austria, URL: <https://www.iaea.org/safeguards/symposium/2014/home/e proceedings/sg2014-papers/000223.pdf>

[10] Web site of the ORTEC company, DSPEC jr 2.0 Digital Signal Processing Gamma Ray Spectrometer, URL: <http://www.ortec-online.com/products/electronics/multichannel-analyzers-mca/workstation/dspec-jr-20>.

[11] Nuclear data library of fission products, 2nd version, Ed. M. Yoshikawa, Japanese Nuclear Data Committee, Japan Atomic Energy Research Institute, 1990.

http://www.iaea.org/inis/collection/NCLCollectionStore/_Public/22/045/22045674.pdf

[12] **G.T. Herman**, Image reconstruction from projection. The fundamentals of computerized tomography, Springer, 2012.

[13] **S.A. Tereshchenko**, Metody vychislitelnoy tomografii [Methods of computerized tomography]. Moscow, Fizmatlit, 2004.

Received 06.07.2017, accepted 18.10.2017.

THE AUTHORS

ZHITELEV Vladimir A.

Joint stock company «State scientific center research institute of atomic reactors»
9, Zapadnoye Hwy, Ulyanovsk region, Dimitrovgrad, 433510, Russian Federation
vaj1952@gmail.com

ZVIR Elena A.

Joint stock company «State scientific center research institute of atomic reactors»
9, Zapadnoye Hwy, Ulyanovsk region, Dimitrovgrad, 433510, Russian Federation
ea-zvir@niiar.ru

KUPRIENKO Maxim V.

Joint stock company «State scientific center research institute of atomic reactors»
9, Zapadnoye Hwy, Ulyanovsk region, Dimitrovgrad, 433510, Russian Federation
irakupr64@rambler.ru

STROZHUK Andrey V.

Joint stock company «State scientific center research institute of atomic reactors»
9, Zapadnoye Hwy, Ulyanovsk region, Dimitrovgrad, 433510, Russian Federation
strozhuk@yandex.ru

NURULLINA Gulshan D.

Joint stock company «State scientific center research institute of atomic reactors»
9, Zapadnoye Hwy, Ulyanovsk region, Dimitrovgrad, 433510, Russian Federation
ngulshan@yandex.ru