

DOI: 10.18721/JEST.240203  
УДК 621.181:622.612

*А.А. Тринченко<sup>1</sup>, В.В. Сергеев<sup>1</sup>, М.Р. Кадыров<sup>1</sup>,  
Е.Г. Поршнева<sup>1</sup>, А.П. Парамонов<sup>2</sup>, В.Г. Урванцев<sup>3</sup>*

1 – Санкт-Петербургский политехнический университет Петра Великого,  
Санкт-Петербург, Россия

2 – ЗАО «НПО Флейм», Санкт-Петербург, Россия

3 – Санкт-Петербургский государственный технологический институт  
(технический университет), Санкт-Петербург, Россия

## **ТОПОЧНОЕ УСТРОЙСТВО ПАРОГЕНЕРАТОРА ДЛЯ СЖИГАНИЯ ГИДРОЛИЗНОГО ЛИГНИНА**

Представлены результаты исследований возможности энергетического использования горючих отходов деревоперерабатывающей промышленности. Показана возможность эффективного сжигания в топке котла гидролизного лигнина, являющегося отходом биохимического производства. Разработано топочное устройство на основе низкотемпературного вихревого метода сжигания, отличающееся надежностью, простотой и позволяющее минимизировать затраты при реконструкции, модернизации или новом строительстве энергоустановок. Для подтверждения выполнения применительно к котлу ТП-35У биохимического завода требований, предъявляемых к защите воздушного бассейна от вредных газообразных загрязнителей, с использованием разработанных методики, алгоритма и программы расчета выполнена количественная оценка уровня выбросов оксидов азота при внедрении низкотемпературного вихревого сжигания. Численными исследованиями процесса горения на модели реконструируемого котла подтверждены высокие технико-экономические и экологические показатели предлагаемого метода. Вовлечение лигнина в энергетический баланс, кроме того, способствует высвобождению занятых отходами территорий, ликвидации отвалов, улучшению состояния окружающей природной среды.

*Ключевые слова:* энергетика, топливо, топочная камера, горение, газообразные загрязнители, численное моделирование.

*Ссылка при цитировании:*

А.А. Тринченко, В.В. Сергеев, М.Р. Кадыров, Е.Г. Поршнева, А.П. Парамонов, В.Г. Урванцев. Топочное устройство парогенератора для сжигания гидролизного лигнина // Научно-технические ведомости СПбПУ. Естественные и инженерные науки. 2018. Т. 24. № 2. С. 30–43. DOI: 10.18721/JEST.240203.

*А.А. Trinchenko<sup>1</sup>, V.V. Sergeev<sup>1</sup>, M.R. Kadyrov<sup>1</sup>,  
E.G. Porshneva<sup>1</sup>, A.P. Paramonov<sup>2</sup>, V.G. Urvantcev<sup>3</sup>*

1 – Peter the Great St. Petersburg polytechnic university, St. Petersburg, Russia

2 – «NPO Flame», St. Petersburg, Russia

3 – St. Petersburg Institute of technology (Technical University) , St. Petersburg, Russia

## **DEVELOPMENT AND RESEARCH OF A STEAM GENERATOR FURNACE STRUCTURE FOR HYDROLYTIC LIGNIN BURNING**

The paper presents the results of the study on the feasibility of using combustible wastes from the wood processing industry for energy purposes. We have established that efficient combustion of hydrolytic lignin, which is a waste of biochemical production, is possible in the furnace of the boiler. Based on the low-temperature swirl combustion method, a furnace structure has been developed that is characterized by reliability, simplicity and allows

minimizing costs during the reconstruction, modernization or new construction of power plants. In order to confirm compliance with the current requirements for the protection of the air basin from harmful gaseous pollutants, a quantitative assessment of the nitrogen oxide emission level under low-temperature swirl combustion was performed for the TP-35U boiler of the biochemical plant using the developed methodology, algorithm and calculation program. Numerical studies of the combustion process for the model of the boiler reconstructed confirmed the high technical, economic and environmental indicators of the proposed method. Involving lignin in the energy balance, in turn, frees up the territories occupied by waste, eliminates dumps, and improves the natural environment.

*Keywords:* energetics, fuel, furnace, combustion, gas-pollutaneous pollutants, numerical simulation.

*Citation:*

A.A. Trinchenco, V.V. Sergeev, M.R. Kadyrov, E.G. Porshneva, A.P. Paramonov, V.G. Urvantsev, Development and research of a steam generator furnace structure for hydrolytic lignin burning, *St. Petersburg polytechnic university journal of engineering science and technology*, 24(02)(2018) 30–43, DOI: 10.18721/JEST.240203.

### Введение

В улучшении использования различных древесных отходов скрыты существенные резервы по повышению эффективности переработки древесного сырья. В полной мере это относится к гидролизному лигнину – отходу переработки растительного сырья на гидролизных и биохимических заводах [1]. Несмотря на широкие потенциальные возможности применения и огромные ресурсы, гидролизный лигнин на предприятиях используется в явно недостаточных количествах и является обременительным отходом (рис. 1). Находясь в отвалах, он наносит существенный вред био- и гидросфере вследствие отравления их веществами, высвобождающимися при разложении лигнина или самовозгорания отвалов (рис. 2). Кроме того, под отвалы приходится отводить значительные земельные участки<sup>1</sup>.

В настоящее время наиболее целесообразно, экономически оправдано и технически осуществимо сжигание гидролизного лигнина в топках котельных агрегатов в качестве энергетического топлива. Подчеркнем, что сжигание данных отходов в качестве энергетического топлива широко

применяется во всех лесоперерабатывающих странах мира: США, Канаде, Финляндии, Швеции, Франции и др.

Технические характеристики лигнина колеблются в широких пределах: влажность –  $W_i^r = 55–80\%$ ; зольность –  $A^d = 0,7–10\%$ ; удельная теплота сгорания –  $Q_i^r = 4,2–7,5$  МДж/кг (1000–1780 ккал/кг). Большое содержание летучих веществ –  $V^{daf} = 55–73\%$  – свидетельствует о высокой реакционной способности данного топлива. Это обстоятельство необходимо учитывать при разработке топочного устройства (а также систем топливоподачи и топливоприготовления) для обеспечения взрывобезопасности установки, полноты выгорания лигнина и достижения высоких технико-экономических показателей при его сжигании.

Опыт эксплуатации на ряде энергопредприятий утилизационных котлов, специально разработанных для сжигания гидролизного лигнина, показал, что эти котлы имеют низкую надежность и экономичность [2, 3]. Одной из причин снижения надежности работы топочной камеры является шлакование экранных поверхностей нагрева, что приводит к необходимости останавливать котлы для расшлаковки с интервалом от 10 до 30 суток непрерывной работы на лигнине. При оперативной расшлаковке котла в процессе его работы приходится разуплотнять шлаковый бункер, что приводит к увеличению присосов холодного воздуха в топочную камеру и снижению экономичности работы котла в целом.

<sup>1</sup> Постановление Правительства РФ №344 от 12 июня 2003 г. «О нормативах платы за выбросы в атмосферный воздух загрязняющих веществ стационарными и передвижными источниками, сбросы загрязняющих веществ в поверхностные и подземные водные объекты. Размещение отходов производства и потребления».



Рис. 1. Отвал гидролизного лигнина биохимического завода  
Fig. 1. The hydrolytic lignin dump of the biochemical plant



Рис. 2. Очаговое горение гидролизного лигнина в отвале  
Fig. 2. Focal burning of hydrolytic lignin in the dump

Следует отметить значительные потери тепла с механическим недожогом в провале топлива, достигающие 5–6 %. Крупные топливные частицы, попадающие через холодную воронку в шлаковый бункер, продолжают гореть в нем (чему способствует разуплотнение бункера), что приводит, в свою очередь, к прогару его стенок. Удаление тлеющего провала из бункера с помощью заводской системы пневмошлакоудаления неоднократно приводило к хлопкам и пожарам.

Ликвидация перечисленных проблем, возникающих при сжигании гидролизного лигнина, должна производиться с использованием современных малозатратных технологий, позволяющих в кратчайшие сроки проводить реконструкцию котлов и снижать период простоя оборудования.

Одновременно одним из основных требований к вновь создаваемому и реконструируемому котельно-топочному оборудованию является снижение содержания вредных газообразных примесей в отработавших дымовых газах, в том числе токсичных оксидов азота<sup>2</sup>, что определило направление исследования.

**Цели, поставленные авторами,** — разработать и исследовать технико-экономи-

ческие и экологические показатели топочного устройства для энергетического использования гидролизного лигнина.

В Ленинградском политехническом институте (ныне Санкт-Петербургский политехнический университет Петра Великого) накоплен большой теоретический и практический опыт организации сжигания низкосортных топлив и отходов переработки древесного сырья. Он позволил в качестве технологии для энергетического использования отходов рассматривать низкотемпературный вихревой (НТВ) метод сжигания, разработанный под руководством профессора В.В. Померанцева [4]. Важные достоинства НТВ-метода сжигания топлива — его простота, высокая надежность, хорошие технико-экономические и экологические показатели [5–7]. Несомненным преимуществом является и возможность модернизации существующих котлов, проводимой с малыми затратами в сравнении с другими современными технологиями (например, технологией циркулирующего кипящего слоя), а также низкая чувствительность к колебаниям характеристик топлива. НТВ-метод успешно реализуется при сжигании широкой гаммы топлив (торф, бурые и каменные угли, сланцы) [8–10] и зарекомендовал себя как один из современных и перспективных для внедрения в энергетике [11–13].

<sup>2</sup> ГОСТ Р 50831–95 «Установки котельные. Тепломеханическое оборудование. Общие технические требования».

### Объект исследования и его реконструкция

В качестве объекта исследования рассматриваются котел ТП-35У (производства Белгородского котельного завода) одного из предприятий микробиологической промышленности и его реконструкция на НТВ-метод сжигания гидролизного лигнина.

Котел – однобарабанный, вертикально-водотрубный, выполнен по П-образной схеме. Основные заводские расчетные параметры работы котла: номинальная паропроизводительность –  $D_{\text{пп}} = 9,72$  кг/с (35 т/ч); давление перегретого пара –  $p_{\text{пп}} = 3,9$  МПа (40 кгс/см<sup>2</sup>); температура перегретого пара –  $t_{\text{пп}} = 713$  К (440 °С); температура питательной воды –  $t_{\text{пв}} = 373$  К (100 °С). Топка – призматическая, размеры в плане 4800×4250 мм. Экраны топки выполнены из труб  $d = 60 \times 3$  мм (материал – сталь 20). Котел имеет несущий каркас, состоящий из портала и опорных колонн. Экранная система – подвесная со свободным расширением вниз.

Реконструкция котла ТП-35У с переводом на низкотемпературное вихревое сжигание гидролизного лигнина предусматривает изменение геометрии топочной камеры (с сохранением внешних габаритных размеров) и ее монтаж в газоплотном исполнении. В нижней части топки фронтальной и задний экраны образуют скаты «холодной» воронки. В средней части топки панели фронтальной стены создают фронтальной аэродинамический выступ, на нижней образующей которого устанавливаются две прямооточные горелки. К нижней части горелок подводится вторичный воздух. Для создания вихревой зоны в устье топочной воронки монтируются сопла нижнего дутья. На заднем экране (в аэродинамическом выступе и над задним скатом топочной воронки) располагаются сопла третичного дутья.

Для снижения капитальных затрат и затрат на измельчение лигнина система топливоподачи выполняется в безмельничном варианте. Оборудование перед котлом включает в себя бункеры топлива и питатели для дозирования и подачи топлива

в горелки котла. Общий вид котельной установки с котлом ТП-35У, реконструированного в расчете на НТВ-метод сжигания гидролизного лигнина, показан на рис. 3.

Технические характеристики гидролизного лигнина, принятые для расчетов:

#### Элементарный состав топлива (в % на рабочую массу)

Влага .....	$W_t^r = 64,83$
Зола .....	$A^r = 1,17$
Сера .....	$S^r = 21,3$
Углерод .....	$C^r = 2,13$
Водород.....	$H^r = 0,27$
Азот .....	$N^r = 0,11$
Кислород .....	$O^r = 10,19$
Низшая теплота сгорания... = 159 ккал/кг	$Q_i^r = 6,7$ МДж/кг =
Выход летучих (в % на сухое беззольное состояние).....	$V_{\text{daf}} = 65$

#### Гранулометрический состав пыли (полный остаток на сите, %)

На сите 100 мкм .....	$R_{90} = 90-98$
На сите 200 мкм .....	$R_{200} = 65-85$
На сите 1000 мкм .....	$R_{1000} = 15-45$

Котлы ТП-35У проектировались заводом для использования широкого спектра топлив. При одинаковых паропроизводительности и параметрах пара котлы на разных топливах имели расчетные показатели, представленные в таблице<sup>3</sup>.

#### Расчетные показатели котла ТП-35У в заводском исполнении

#### Calculated parameters of the factory-made TP-35U boiler

Топливо	Температура уходящих газов, °С	Коэффициент полезного действия, %
Каменный уголь	121	91,0
Бурый уголь	180	84,0
Фрезерный торф	188	85,0

<sup>3</sup> Котлы малой, средней мощности и топочные устройства. Каталог-справочник. НИИ-ИНФОРМТЯЖМАШ. М.: Изд-во ЦНИИТЭстрой-маш, 1967. 211 с.

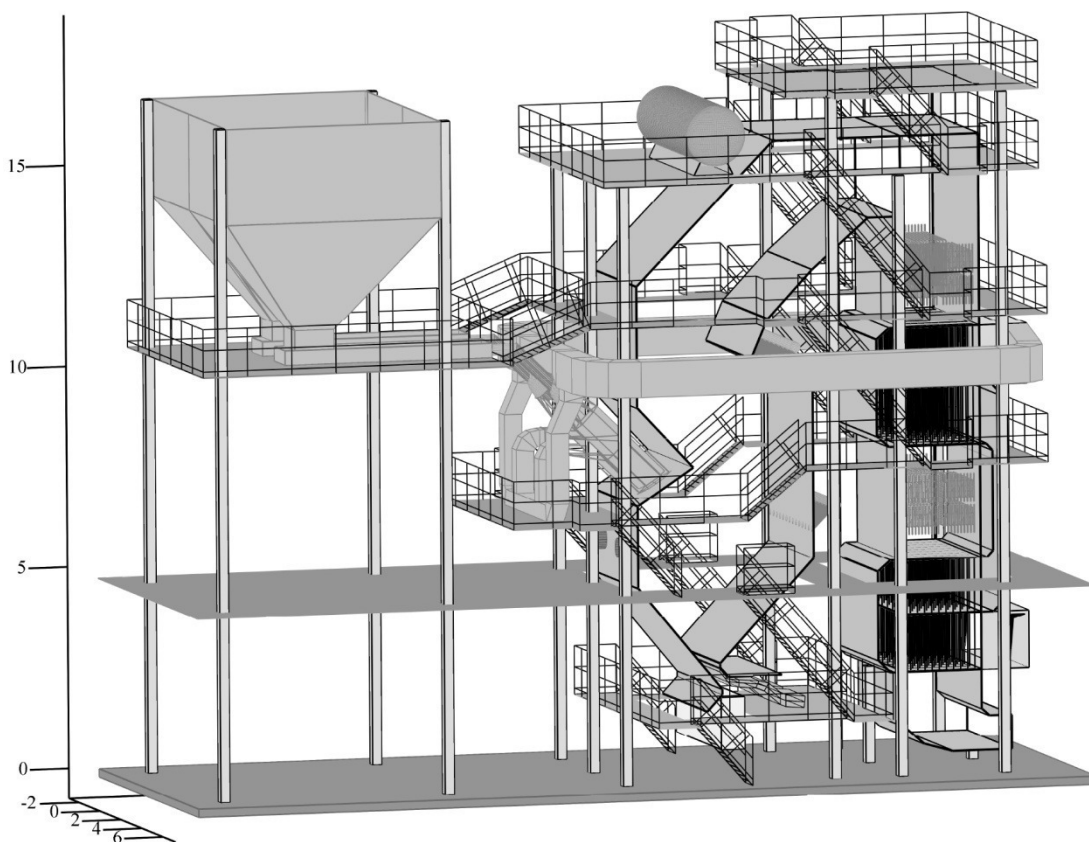


Рис. 3. Котельная установка с котлом ТП-35У для низкотемпературного вихревого сжигания гидролизного лигнина  
 Fig. 3. Boiler plant with the TP-35U boiler for low-temperature swirl combustion of hydrolytic lignin

Тепловые и балансовые расчеты работы котла после его переделки на НТВ-сжигание гидролизного лигнина выполнены согласно нормативным документам<sup>4</sup> (с учетом многократной циркуляции частиц в НТВ-топке). Техничко-экономические показатели работы после реконструкции следующие:

Нагрузка котла, $D_{\text{пп}}$ , т/ч (кг/с) .....	35 (9,72)
КПД котла (брутто) $\eta$ , % .....	89,0
Потери тепла: .....	
с уходящими газами $q_2$ , % .....	7,8
с хим. недожогом $q_3$ , % .....	0,0
с мех. недожогом $q_4$ , % .....	2,0
от наружного охлаждения $q_5$ , % ..	1,2
с физическим теплом шлака $q_6$ , % .	0,0

<sup>4</sup> Тепловой расчет котельных агрегатов (нормативный метод) / Под ред. Н.В. Кузнецова. М.: Энергия, 1973. 295 с.

Сравнение этих данных с представленными в таблице показывает, что при работе котла по НТВ-технологии его КПД значительно выше, чем при технологии факельного сжигания схожего по составу топлива – фрезерного торфа. Росту КПД способствует снижение доли провала топлива в шлаковую ванну: с 5 % при факельном сжигании до 1 % при низкотемпературном вихревом.

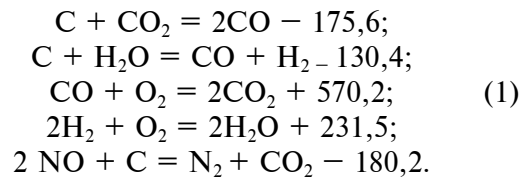
#### Моделирование объекта исследования

Математическое описание объекта исследования получено путем построения пространственной модели по координатам характерных точек, ограничивающих топку НТВ-котла ТП-35У; она отражает заложенные проектные решения. Исследование генерации токсичных оксидов азота

при работе на гидролизном лигнине выполнено путем численного моделирования с использованием разработанной модели горения топлива, которая учитывает известные механизмы генерации NO [14] и разложение оксидов азота на углеродных частицах в процессе их многократной циркуляции. Модель топочного процесса, основанная на диффузионно-кинетической теории горения (см.: Основы практической теории горения: учеб. пособие для вузов / Под ред. В.В. Померанцева. 2-е изд., перераб. и доп. Л.: Энергоатомиздат, 1986. 312 с.), учитывает стадийность процесса для частиц натурального твердого топлива и позволяет исследовать его отдельные стадии: сушку; воспламенение и горение летучих; горение углерода кокса. Она включает блоки расчета расщепочных характеристик, поля температур, аэродинамики топки, движения и разрушения реагирующих частиц полифракционного топлива, генерации оксидов азота и их разложения на коксовой поверхности [8, 9].

Модель горения гидролизного лигнина в НТВ-топке использует теорию «приведенной

пленки», предложенную В.В. Померанцевым, С.М. Шестаковым и др. Горение крупных коксовых частиц высоковлажного топлива описано набором химических реакций (с указанием теплового эффекта в кДж/моль), характерным для схемы «двойного горящего» пограничного слоя (случай «мокрой» газификации):



Процесс горения описан системой нелинейных дифференциальных уравнений диффузии и кинетики

$$\begin{cases}
 dG_j = -(D / RT)(d^2 p_j / dx^2)dx; \\
 G_j = (\alpha_D / RT)(p_j - p_{j0}); \\
 dG_i / d\tau = C_i k_i
 \end{cases} \quad (2)$$

с учетом окислительных и восстановительных реакций, идущих на поверхности частицы, и реакций, протекающих в пределах ее пограничного слоя (рис. 4).

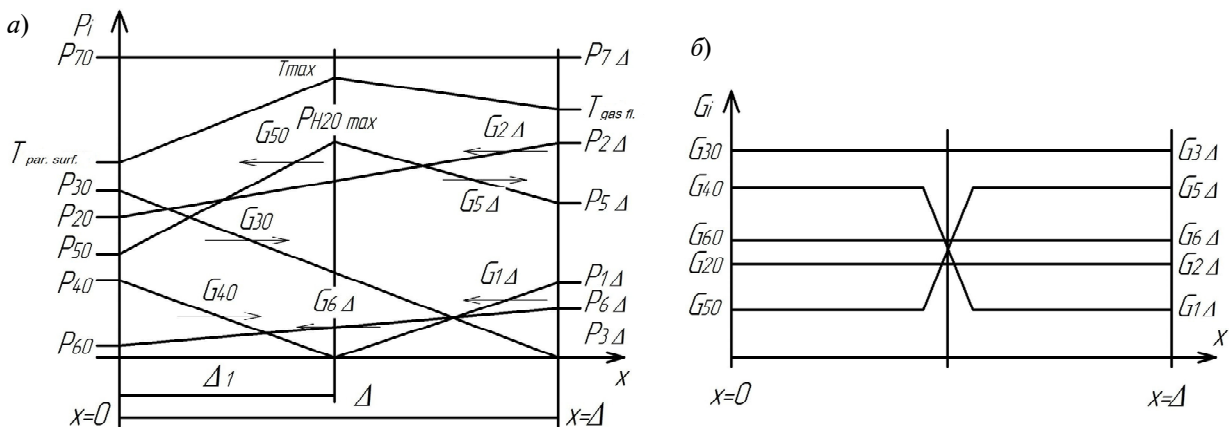


Рис. 4. Распределение парциальных давлений (а) и потоков компонентов (б) в приведенной пленке крупной коксовой частицы: индексы 1 – O<sub>2</sub>; 2 – CO<sub>2</sub>; 3 – CO; 4 – H<sub>2</sub>; 5 – H<sub>2</sub>O; 6 – NO; 7 – N<sub>2</sub>; индексы «0» – соответствует поверхности частицы; «Δ» – потоку

Fig. 4. Distribution of partial pressures (a) and flows (b) of the components in the given film of coarse ash particle: indexes 1 – O<sub>2</sub>; 2 – CO<sub>2</sub>; 3 – CO; 4 – H<sub>2</sub>; 5 – H<sub>2</sub>O; 6 – NO; 7 – N<sub>2</sub>; the «0» indexes particle surface; «Δ» – flow

Для решения задачи использованы понятия: безразмерной координаты ( $\xi = x/\Delta$ ); критерия Семенова ( $Se = (k_r \Delta/D)^{0,5}$ ); диффузионно-химического критерия ( $N_i = k_i/\alpha_D$ ); зависимости Аррениуса для констант скоростей реакций ( $k_i = k_{0i} \exp(-E_i/RT)$ ); «полюса» с координатами  $k^* = 100$  м/с,  $T^* = 2600$  К. В результате решения системы (2) получено выражение для потока углерода, расходуемого с поверхности частицы (кмоль/(м<sup>2</sup>·с)):

$$G_c = \frac{\alpha_D}{RT} \left( \frac{N_3}{1 + N_3} p_{CO_2\Delta} + \frac{N_3}{1 + N_3} (p_{O_2\Delta} + 0,5 p_{H_2O\Delta}) + \frac{N_5}{1 + N_5} p_{NO\Delta} \right) \quad (3)$$

Убыль массы и размера частицы рассчитывается по выражениям

$$\begin{cases} \frac{dm}{d\tau} = \frac{dm_{wг}}{d\tau} + \frac{dm_{лет}}{d\tau} + \frac{dm_c}{d\tau}, \quad \text{кг/с;} \\ \frac{dm_c}{d\tau} = -G_c M_c \pi \delta^2, \quad \text{кг/(м}^2 \cdot \text{с);} \\ \frac{d\delta}{d\tau} = -\frac{2M_c}{\rho_c} G_c, \quad \text{м/с,} \end{cases} \quad (4)$$

где  $M_c = 12$  кг/кмоль – молярная масса углерода;  $m = \pi/(6\delta^3_{экр})$  – масса сферической частицы, кг;  $f_{пов} = \pi\delta^2_{экр}$  – площадь наружной поверхности, м<sup>2</sup>.

Рассчитывая выгорание углерода кокса, использовали модель «сжимающейся частицы» при условии сохранения неизменной ее плотности с введением коэффициента  $K^r$ , учитывающего относительное содержание кокса в рабочей массе топлива:

$$K^r = 1 - (W^r + A^r + V^r)/100. \quad (5)$$

Поля концентраций основных реагирующих газовых компонентов (O<sub>2</sub>, CO<sub>2</sub>, H<sub>2</sub>O) принимались характерными для НТВ топков [8, 9].

Распределение частиц исходного топлива по размерам описывалось зависимостью Розина–Раммлера–Беннета:

$$R_{0i} = \exp(-b \delta^n_{0i}), \quad (6)$$

где  $b$  и  $n$  – опытные коэффициенты, характеризующие соответственно тонину и равномерность зернового состава. Разбиение кривой (6) (построенной применительно к гранулометрическим характеристикам лигнина, приведенным выше) на 10 равных интервалов (рис. 5) позволило получить размеры топливных частиц, их число на 1 кг топлива, массу в пределах каждой фракции и площадь начальной поверхности реагирования.

Средний расчетный размер самых мелких частиц составил 0,25 мм (1-я группа), размер самой крупной частицы ( $\delta_{01}$ ) – 5 мм, а показатель полидисперсности –  $n = 0,76$ .

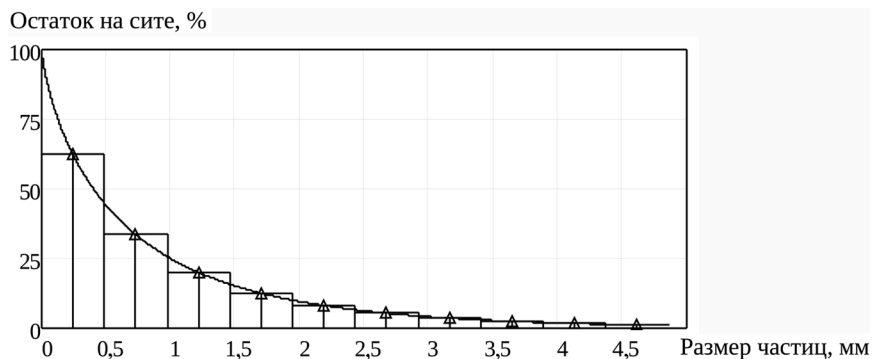


Рис. 5. Обработка рассеивочной кривой гидролизного лигнина ( $W^r = 64,83$  %,  $A^r = 1,17$  %,  $R_{90} = 90$  %,  $R_{200} = 65$  %)   
 Fig. 5. Processing of the sieving curve of hydrolytic lignin ( $W^r = 64,83$  %,  $A^r = 1,17$  %,  $R_{90} = 90$  %,  $R_{200} = 65$  %)

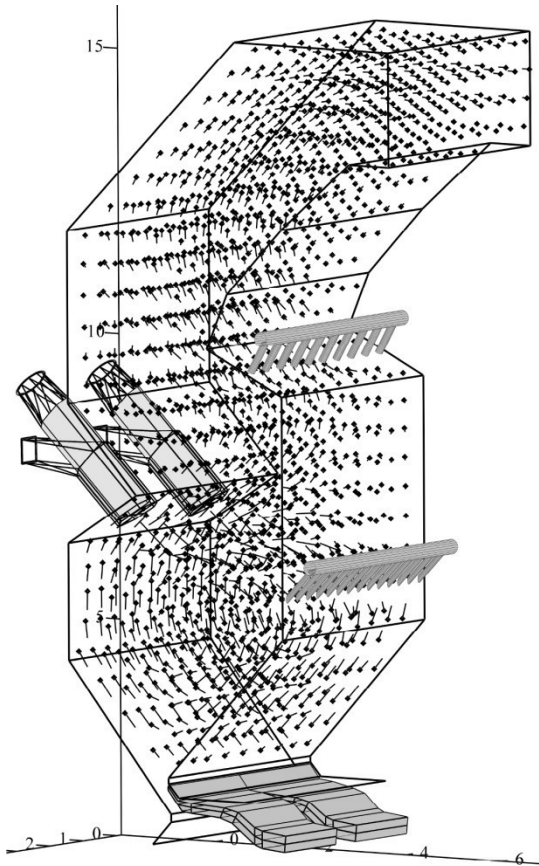


Рис. 6. Векторы скорости газоздушных потоков в НТВ-топке котла ТП-35У  
Fig. 6. Velocity vectors of air-gas flows in the LTS-furnace boiler TP-35U

Векторы скорости газоздушных потоков (рис. 6) с учетом характеристик дутья находились с использованием программного комплекса Ansys Fluent в узловых точках элементарных ячеек, на которые разбивалась топочная камера (рис. 7).

Температуры газо-воздушных потоков находились из зонального теплового расчета (рис. 8) путем численного решения системы балансовых уравнений, записанных для каждой из восьми зон (две по глубине и четыре по высоте топки), с учетом размеров ограничивающих экранных поверхностей и площадей переизлучения соседних зон.

Распределение концентраций NO по сечению топки в известном поле скоростей газового потока (рис. 9), определялось путем численного решения (схема «против

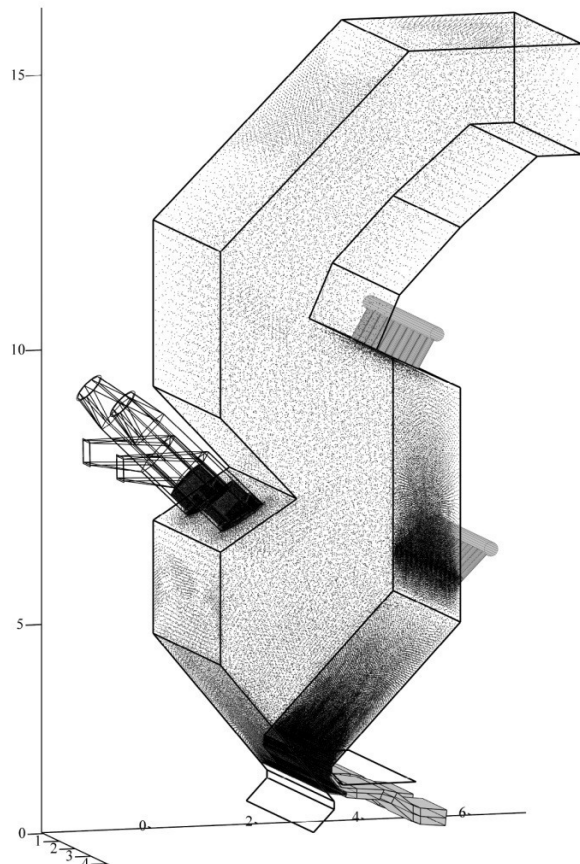


Рис. 7. Узловые точки для определения векторов скорости в НТВ-топке котла ТП-35У  
Fig. 7. Nodal points for determining the velocity vectors in the LTS-furnace of the TP-35U boiler

потока») дифференциального уравнения массообмена при наличии источникового члена (зона генерации NO), для каждой из элементарных ячеек (рис. 9):

$$\frac{\partial}{\partial \tau} (\rho C_{\text{NO}}) + \nabla \cdot (\rho \vec{w} C_{\text{NO}}) = \rho D_{\text{NO}} \nabla^2 C_{\text{NO}} + J_{\text{NO}}, \quad (7)$$

где  $C_{\text{NO}}$  – массовая концентрация оксидов азота;  $w$  – скорость газового потока;  $J_{\text{NO}}$  – интенсивность генерации оксидов азота (мощность источника NO [15]):

$$J_{\text{NO}} = \begin{cases} \frac{dN_{2i}}{d\tau_i} = k_{01} e^{-\frac{E_1}{RT_i}} (1/T_i) [N_i]^2; \\ \frac{dNO_{x_i}}{d\tau_i} = k_{02} e^{-\frac{E_2}{RT_i}} (1/T_i) [O_2]_i^{1,8} [N]_i; \end{cases} \quad (8)$$



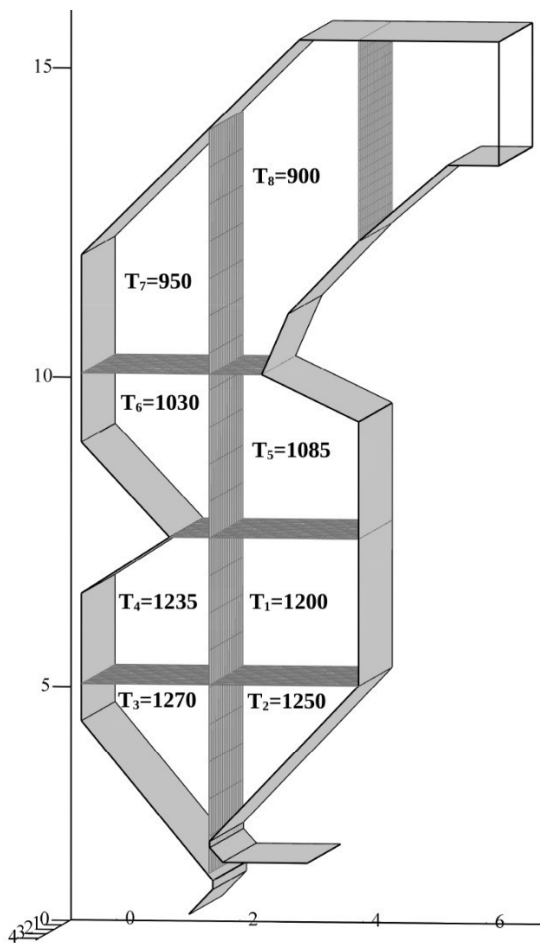


Рис. 8. Результаты зонального теплового расчета НТВ-топки котла ТП-35У (температура в зоне – в °С)  
 Fig. 8. The results of the zonal thermal calculation of the low-temperature swirl furnace of TP-35U ( $T_{zone}$  – °C)

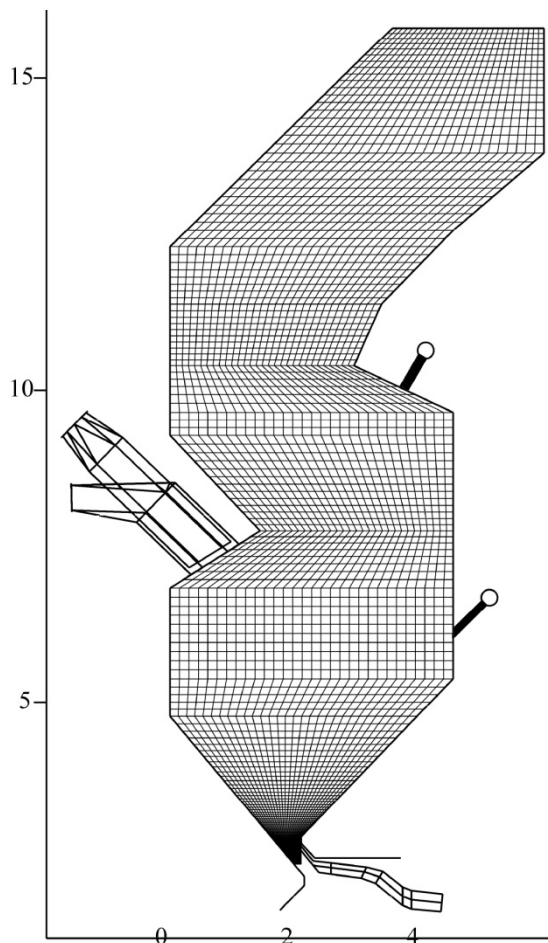


Рис. 9. Элементарные ячейки в сечении НТВ-топки котла ТП-35У для расчета концентраций оксидов азота  
 Fig. 9. Elementary cells in the section of the boiler furnace TP-35U for calculating the concentrations of nitrogen oxides

$D_{NO}$  – средний эффективный коэффициент диффузии NO в смеси топочных газов, определяемый по зависимости Уилка, а коэффициенты взаимной диффузии веществ при реальных условиях – по зависимости Винкельмана

$$D_{1,2} = D_{0,1,2} (T / T_0)^{1,75} (P / P_0), \quad (9)$$

где  $D_{012}$  – коэффициент взаимной диффузии веществ при  $P_0 = 101,3$  кПа,  $T_0 = 273$  К.

Количество оксидов азота, разложившихся на поверхности горящих углеродных частиц, рассчитывается из баланса пятой реакции системы (1).

### Результаты численного исследования топочного процесса, их анализ и обсуждение

Численное исследование процесса горения гидролизного лигнина в низкотемпературной вихревой топке котла ТП-35У проведено для топлива с гранулометрическими характеристиками  $R_{90} = 90\%$ ,  $R_{200} = 65\%$  (см. рис. 5). Кривые выгорания частиц гидролизного лигнина в НТВ-топке котла ТП-35У представлены на рис. 10. Мелкие частицы лигнина ( $\delta = 0,1-1,0$  мм) полностью сгорают в течение 1–2 секунд, успевая сделать в нижней вихревой зоне от 1 до 2 оборотов. Время горения крупных частиц увеличивается до 20–30 секунд, а время полного сгорания 1 кг топлива составляет около 40 секунд.

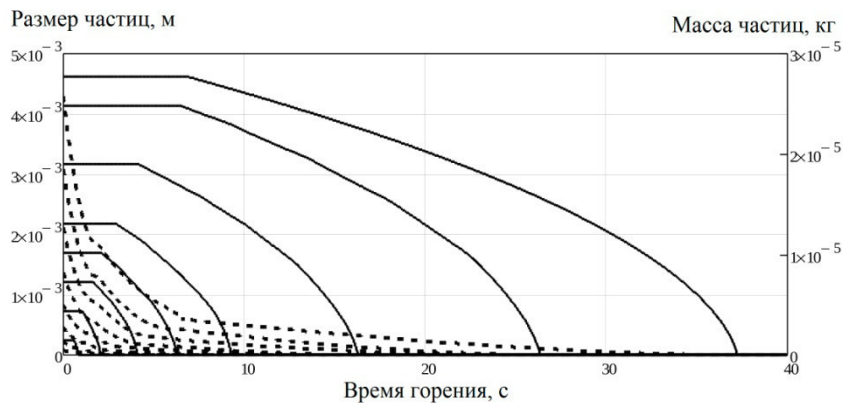


Рис. 10. Выгорание частиц лигнина в НТВ-топке котла ТП-35У:

(——— — размер частиц, м; - - - - - — масса частиц, кг)

Fig. 10. Burnout of lignin particles in LTS furnace of TP-35U boiler:

(——— — particle size, m; - - - - - — mass of particles, kg)

Высохшие в процессе многократной циркуляции частицы лигнина равномерно распределяются по ширине топки и достаточно полно заполняют объем нижней вихревой зоны (рис. 11), где находятся максимальные концентрации оксидов азота, образующихся во время выхода и сгорания летучих веществ. После сгорания летучих практически вся масса топлива продолжает циркулировать в нижней вихревой зоне, где на поверхности горящих частиц протекает пятая реакция системы (1) разложения оксидов азота. В результате образуется молекулярный азот и окись углерода, которая, в свою очередь, догорает в потоке газов по четвертой реакции. Кроме того, на фронтном скате топочной воронки под действием силы тяжести задерживается значительное количество крупных частиц, поверхность которых интенсивно реагирует с  $\text{NO}$  во время горения углерода кокса.

Геометрия топочной камеры и аэродинамика НТВ-топки способствуют выгоранию всей массы топлива в нижней вихревой зоне. Отдельные мелкие частицы, двигаясь в восходящем потоке, проходящем между горелок, могут покидать нижнюю часть топки и догорать в прямоточной части факела. Если к выходу из топки эти частицы полностью не сгорают, то за ее пределами они образуют механический не-

дожог топлива ( $q_4$ ). Для рассматриваемых условий  $q_4$  не превышает 2 % (это согласуется с опытными данными [2]), что является хорошим результатом для безмельничной схемы сжигания.

В средней (выше горелок) и верхней (на уровне выходного окна) частях топки генерация оксидов азота практически не происходит (рис. 12), а их концентрация к выходу находится на уровне от 150  $\text{мг/м}^3$  (вблизи экранов) до 300  $\text{мг/м}^3$  (по оси топочного факела), рис. 12.

Согласно требованиям Минэнерго выбросы оксидов азота при сжигании гидролизного лигнина не должны превышать 470  $\text{мг/м}^3$ . Таким образом, реализация НТВ-метода при сжигании лигнина позволяет примерно в 1,5–2 раза снизить выбросы  $\text{NO}_x$  относительно установленных нормативов. Поэтому можно рассматривать НТВ-сжигание как малозатратный технологический метод защиты окружающей среды от вредных выбросов при работе энергетических котлов.

Оценка срока окупаемости перевода котла ТП-35У на низкотемпературное вихревое сжигание гидролизного лигнина показала, что при реконструкции за счет собственных средств предприятия он составит 1,5 года, а в случае использования заемных средств (кредит под 20 % годовых) достигает двух лет.

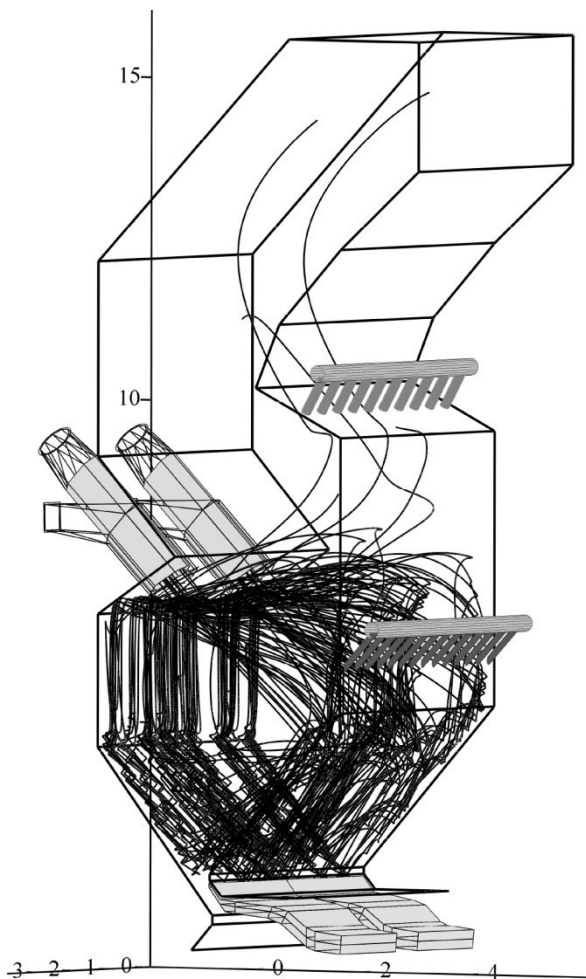


Рис. 11. Траектории движения горящих частиц гидролизного лигнина в НТВ-топке котла ТП-35У  
 Fig. 11. Trajectories of the hydrolytic lignin burning particles motion in the LTS furnace of TP-35U boiler

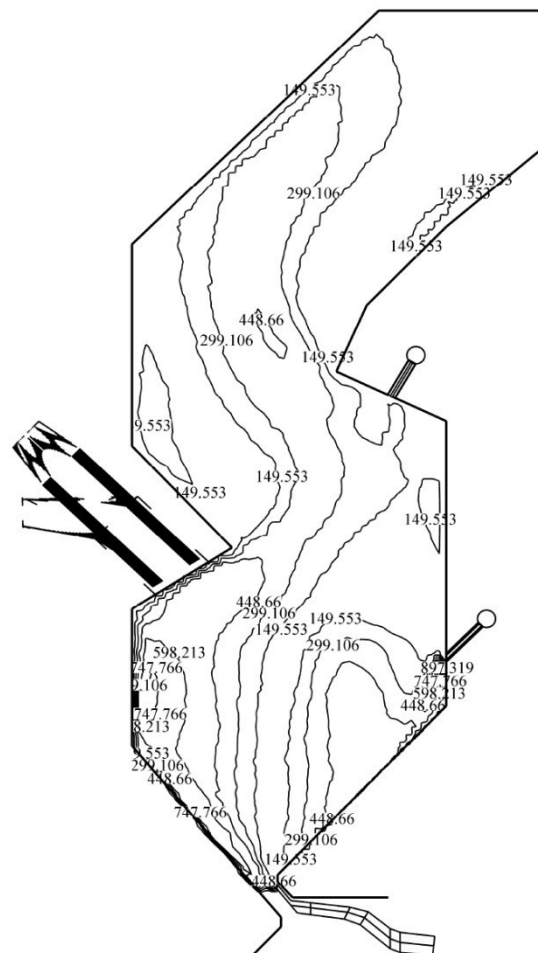


Рис. 12. Концентрации оксидов азота в НТВ-топке котла ТП-35У,  $\text{mg}/\text{m}^3$ , (при н.у. и  $\alpha = 1,4$ )  
 Fig. 12. Concentrations of nitrogen oxides in the LTS furnace of TP-35U boiler,  $\text{mg}/\text{m}^3$ , (at normal conditions and  $\alpha = 1,4$ )

### Выводы

Результаты работы подтверждают высокие технико-экономические и экологические показатели низкотемпературного вихревого котла, предназначенного для энергетического использования гидролизного лигнина. Применительно к котлу паропроизводительностью  $D = 35 \text{ т/ч}$  ( $9,72 \text{ кг/с}$ ) показано, что его перевод на сжигание лигнина НТВ-методом позволяет при минимальных капитальных затратах на

реконструкцию увеличить КПД работы котла до 89 % и при этом получить концентрации оксидов азота в 1,5–2 раза меньше, чем это предписывается нормативными документами. Срок окупаемости реконструкции составляет 1,5–2 года, что значительно ниже сроков окупаемости нового строительства. Выработка отвалов лигнина способствует высвобождению территорий и улучшению состояния окружающей природной среды в целом.



## СПИСОК ЛИТЕРАТУРЫ

1. **Чудаков М.И.** Промышленное использование лигнина. М.: Лесная промышленность, 1983. 200 с.
2. **Попов А.Л.** Создание и исследование топочного устройства и системы подготовки топлива для безмельничного сжигания гидролизного лигнина : дисс. ... кандидата технических наук. Л., 1987. 216 с.
3. **Кубышкин И.Б.** Разработка и освоение унифицированного топочного устройства для утилизации древесных отходов и гидролизного лигнина : дисс. ... канд. техн. наук. СПб., 1994. 180 с.
4. **Тринченко А.А.** Низкотемпературная вихревая технология сжигания углей в период перехода отечественной энергетики к использованию твердых топлив // *Материалы дня молодого ученого в Политехническом университете*. СПб.: Изд-во Политехн. ун-та, 2007. С. 17–18.
5. **Рундыгин Ю.А., Скудицкий В.Е., Тринченко А.А.** [и др.]. Модернизация пылеугольных котлов на основе низкотемпературной вихревой технологии сжигания // Сб. докл. IV междунар. науч.-технич. конф. "Достижения и перспективы развития энергетики Сибири". Красноярск: Изд-во СибВТИ, 2005. С. 144–147.
6. **Рундыгин Ю.А., Скудицкий В.Е., Тринченко А.А.** [и др.]. Модернизация котельной техники на основе низкотемпературной вихревой технологии сжигания твердых топлив // *Повышение эффективности производства и использования энергии на Дальнем Востоке: Материалы IV семинара вузов Сибири и Дальнего Востока по теплофизике и теплоэнергетике*. Владивосток: Изд-во ДВГТУ, 2006. С. 83–89.
7. **Скудицкий В.Е., Аношин Р.Г., Григорьев К.А., Михайлов В.В.** Внедрение низкотемпературной вихревой технологии сжигания на блоке 500 МВт на Назаровской ГРЭС // *Использование твердых топлив для эффективного и экологически чистого производства электроэнергии и тепла : матер. II Междунар. науч.-техн. конф.* М.: ОАО «ВТИ», 2014. С. 128–135.
8. **Trinchenko A.A., Paramonov A.P., Kadyrov M.R.** Research on Influence of the Furnace Chamber Aerodynamics on Ecological Indicators of Boiler Plants (Part 1: Model of a Low-temperature Swirl Furnace) // *Procedia Eng.* 2017. Vol. 206, P. 546–551. DOI: 10.1016/j.proeng.2017.10.514.
9. **Trinchenko A.A., Paramonov A.P., Kadyrov M.R.** Research on Influence of the Furnace Chamber Aerodynamics on Ecological Indicators of Boiler Plants (Part 2: Results of a Low-temperature Swirl Combustion Practical Implementation and their Analysis) // *Procedia Eng.* 2017. Vol. 206. P. 558–563. DOI: 10.1016/j.proeng.2017.10.516.
10. **Османов В.В.** Градиентные датчики теплового потока для теплотрии в топках котлов // *Научно-технические ведомости СПбГПУ. Естественные и инженерные науки*. 2013. № 4-1 (183). С. 100–104.
11. **Trinchenko A.A., Paramonov A.P.** Introduction of low-temperature swirl technology of burning as a way of increase in ecological of low power boilers // *EMMFT 2017. IOP Conf. Ser.: Earth Environ. Sci.* Vol. 90 (2017) 012094. DOI: 10.1088/1755-1315/90/1/012094.
12. **Скудицкий В.Е., Аношин Р.Г., Рундыгин Ю.А., Михайлов В.В., Рыжиков Н.В., Григорьев К.А.** Решение проблем сжигания углей Канско-Ачинского бассейна в котле П-49 блока 500 МВт Назаровской ГРЭС // *Электрические станции*. 2017. № 2. С. 23–28.
13. **Османов В.В.** Совершенствование топочной теплотрии на основе градиентных датчиков теплового потока : дисс. ... канд. техн. наук. СПб., 2015. 158 с.
14. **Жихар Г.И.** Котельные установки тепловых электростанций: учеб. пособие. Минск: Вышэйшая школа, 2015. 523 с.
15. **Бабий В.И., Куваев В.Ф.** Горение угольной пыли и расчет пылеугольного факела. М.: Энергоатомиздат, 1986. 208 с.

## СВЕДЕНИЯ ОБ АВТОРАХ

**ТРИНЧЕНКО Алексей Александрович** – кандидат технических наук доцент Санкт-Петербургского политехнического университета Петра Великого

E-mail: trinchenko@mail.ru

**СЕРГЕЕВ Виталий Владимирович** – доктор технических наук заведующий кафедрой Санкт-Петербургского политехнического университета Петра Великого

E-mail: sergeev\_vitaly@mail.ru

**КАДЫРОВ Марсель Робертович** – аспирант Санкт-Петербургского политехнического университета Петра Великого

E-mail: marsel-kadyrov@mail.ru

**ПОРШНЕВА Елена Геннадьевна** – кандидат технических наук доцент Санкт-Петербургского политехнического университета Петра Великого

E-mail: a\_porshneva@mail.ru

**ПАРАМОНОВ Александр Павлович** – кандидат технических наук заместитель генерального директора по науке ЗАО «НПО Флейм»

E-mail: paramon@mail.ru

**УРВАНЦЕВ Владимир Георгиевич** – кандидат технических наук доцент Санкт-Петербургского государственного технологического института (технический университет)

E-mail: vladimir-urvancev@rambler.ru

Дата поступления статьи в редакцию: 26.02.2018

## REFERENCES

- [1] Chudakov M.I., Promyshlennoye ispolzovaniye lignina. M.: Lesnaya promyshlennost, 1983. 200 s. (rus.)
- [2] Popov A.L., Sozdaniye i issledovaniye topochnogo ustroystva i sistemy podgotovki topliva dlya bezmelnichnogo szhiganiya gidroliznogo lignina : diss. ... kandidata tekhnicheskikh nauk. Leningrad, 1987. 216 s. (rus.)
- [3] Kubyshkin I.B., Razrabotka i osvoyeniye unifitsirovannogo topochnogo ustroystva dlya utilizatsii drevesnykh otkhodov i gidroliznogo lignina : diss. ... kandidata tekhnicheskikh nauk. St. Petersburg, 1994. 180 s. (rus.)
- [4] Trichenko A.A., Low-temperature swirl technology of coal combustion during the transition of domestic energy to the solid fuels use, *Materials of the day of the young scientist at the Polytechnic University*. SPb.: Publishing house of Polytechnic University, 2007. S. 17–18. (rus.)
- [5] Rundygin Yu.A., Skuditskiy V.Ye., Trichenko A.A. [et al.], Modernizatsiya pyleugolnykh kotlov na osnove nizkotemperaturnoy vikhreyoy tekhnologii szhiganiya, *Sb. dokl. IV mezhdunar. nauch.-tekhnich. konf. «Dostizheniya i perspektivy razvitiya energetiki Sibiri»*. Krasnoyarsk: Izd-vo SibVTI, 2005. S. 144–147. (rus.)
- [6] Rundygin Yu.A., Skuditskiy V.Ye., Trichenko A.A. [et al.], Modernizatsiya kotelnoy tekhniki na osnove nizkotemperaturnoy vikhreyoy tekhnologii szhiganiya tverdykh topliv, *Povysheniye effektivnosti proizvodstva i ispolzovaniya energii na Dalnem Vostoke: Materialy IV seminarov vuzov Sibiri i Dalnego Vostoka po teplofizike i teploenergetike*. Vladivostok: Izd-vo DVG TU, 2006. S. 83–89. (rus.)
- [7] Skuditskiy V.E., Anoshin R.G., Grigoriev K.A., Mikhailov V.V., Introduction of low-temperature swirl combustion technology on a 500 MW block at Nazarovskaya TPP, *Materials of II Int. sci-tech. Conf. The use of solid fuels for efficient and environmentally friendly production of electricity and heat*. Moscow: OAO VTI, 2014. S. 128–135. (rus.)
- [8] Trichenko A.A., Paramonov A.P., Kadyrov M.R., Research on Influence of the Furnace Chamber Aerodynamics on Ecological Indicators of Boiler Plants (Part 1: Model of a Low-temperature Swirl Furnace), *Procedia Eng.* Vol. 206, 2017. S. 546–551, DOI: 10.1016/j.proeng.2017.10.514. (rus.)
- [9] Trichenko A.A., Paramonov A.P., Kadyrov M.R., Research on Influence of the Furnace Chamber Aerodynamics on Ecological Indicators of Boiler Plants (Part 2: Results of a Low-temperature Swirl Combustion Practical Implementation and their Analysis), *Procedia Eng.* Vol. 206, 2017. P. 558–563, DOI: 10.1016/j.proeng.2017.10.516. (rus.)
- [10] Osmanov V.V., Gradient heat flux gauges for measurement in industrial boiler furnaces, *St. Petersburg polytechnic university journal of engineering science and technology*. 2013. No 4-1(183). S. 100–104. (rus.)
- [11] Trichenko A.A., Paramonov A.P., Introduction of low-temperature swirl technology of burning as a way of increase in ecological of low power boilers, *EMMFT 2017. IOP Conf. Ser.: Earth Environ. Sci.* Vol. 90 (2017) 012094, DOI: 10.1088/1755-1315/90/1/012094. (rus.)
- [12] Skuditskiy V.E., Anoshin R.G., Rundygin Yu.A., Mikhaylov V.V., Ryzhikov N.V., Grigoriev K.A., Solution of the problems of coal combustion in the Kansk-Achinsk basin in the P-49 boiler of the 500



MW block at the Nazarovskaya TPP, *Electric Stations*. 2017. № 2. S. 23–28. (rus.)

[13] **Osmanov V.V.**, Perfection of furnace heat metering on the basis of gradient heat flow sensors: thesis ... candidate of technical sciences. St. Petersburg, 2015. 158 s. (rus.)

[14] **Zhikhar G.I.**, *Kotelnyye ustanovki teplovykh elektrostantsiy: ucheb. posobiye*. Minsk: Vysheyshaya shkola, 2015. 523 s. (rus.)

[15] **Babiy V.I., Kuvayev V.F.**, *Goreniye ugolnoy pyli i raschet pyleugolnogo fakela*. M.: Energoatomizdat, 1986. 208 s. (rus.)

#### THE AUTHORS

**TRINCHENKO Aleksei A.** – *Peter the Great St. Petersburg polytechnic university*

E-mail: trinchenko@mail.ru

**SERGEEV Vitalii S.** – *Peter the Great St. Petersburg polytechnic university*

E-mail: sergeev\_vitaly@mail.ru

**KADYROV Marsel R.** – *Peter the Great St. Petersburg polytechnic university*

E-mail: marsel-kadyrov@mail.ru

**PORSHNEVA Elena G.** – *Peter the Great St. Petersburg polytechnic university*

E-mail: a\_porshneva@mail.ru

**PARAMONOV Aleksandr P.** – «*NPO Flame*»

E-mail: papamon@mail.ru

**URVANTCEV Vladimir G.** – *St. Petersburg institute of technology (technical university)*.

E-mail: vladimir-urvancev@rambler.ru

Received: 26.02.2018