



DOI: 10.18721/JEST.25118
УДК 622.7

Л.А. Вайсберг, И.Д. Устинов

Научно-производственная корпорация «Механобр-Техника» (Акционерное общество),
Санкт-Петербург, Россия

ФЕНОМЕНОЛОГИЯ ВИБРАЦИОННОЙ КЛАССИФИКАЦИИ И УСРЕДНЕНИЯ ПО КРУПНОСТИ ГРАНУЛЯРНЫХ МАТЕРИАЛОВ

Выполнено обобщающее – с термодинамических позиций – описание процессов вибрационной классификации (разделения) и усреднения по крупности гранулярных материалов. Разработаны методы расчета общей энергии, энтальпии и энтропийного инкремента процессов классификации (разделения) и усреднения. Расчеты базируются на измеряемых показателях процесса и фундаментальных свойствах сухих гранулярных сред. Установлено, что в системе «разделительный или усредняющий агрегат – полидисперсное сырье в гравитационном поле» происходит недиссипативная энергетическая потеря, или образование энтропии, не противоречащие второму началу термодинамики. Приведенные выкладки справедливы для процессов разделения или усреднения как гидрофильных, так и гидрофобных гранулярных материалов. Разработанный инструментарий может быть использован при конструировании разнообразных просеивающих поверхностей.

Ключевые слова: вибрационная классификация, вибрационное усреднение, гранулярный материал, термодинамика, энтальпия, энтропия.

Ссылка при цитировании:

Л.А. Вайсберг, И.Д. Устинов. Феноменология вибрационной классификации и усреднения по крупности гранулярных материалов // Научно-технические ведомости СПбПУ. Естественные и инженерные науки. 2019. Т. 25. № 1. С. 182–189. DOI: 10.18721/JEST.25118.

L.A. Vaisberg, I.D. Ustinov

Research and engineering corporation «Mekhanobr-Tekhnika». St. Petersburg, Russia

PHENOMENOLOGY FOR VIBRATION-INDUCED SIZE SEGREGATION AND MIXING OF GRANULAR MATERIALS

We have presented a generalized description for the processes of vibration-induced size segregation and mixing of granular materials from a thermodynamic standpoint. We have developed methods for calculating the total energy, enthalpy and entropy increment for the segregation and mixing processes. The calculations are based on the measured indicators of the process and on the fundamental properties of dry granular media. We have established that non-dissipative energy loss or entropy generation occur, without contradicting the second law of thermodynamics, in a system comprising a separator (averaging unit) and a polydisperse raw material in a gravitational field. We have confirmed that the above calculations are valid for the processes of segregation and mixing of both hydrophilic and hydrophobic granular materials. The tools developed can be used in designing different screening surfaces

Keywords: vibration-induced segregation, vibration-induced mixing, granular material, thermodynamics, enthalpy, entropy.

Citation:

L.A. Vaisberg, I.D. Ustinov, Phenomenology for vibration-induced size segregation and mixing of granular materials, *St. Petersburg polytechnic university journal of engineering science and technology*, 25(01)(2019) 182–189, DOI: 10.18721/JEST.25118.

Обогащение полезных ископаемых — самая большая область технологической деятельности человечества, где перерабатывается примерно 4 млрд тонн минерального сырья в год. В технологии обогащения минерального сырья наиболее распространенный процесс — это классификация (разделение, сепарация) по крупности сыпучего (гранулярного) материала, осуществляемая методами вибрационной ситовой классификации. Эффективность разделения рудного гранулярного материала по крупности определяет энергетические затраты на связанные с этим процессы дезинтеграции сырья, а также в ряде случаев напрямую влияет на товарное качество таких продуктов горной и химической индустрии, как строительный щебень или синтетические абразивные материалы. Зеркально обратный по отношению к разделению по крупности — процесс усреднения сегрегированного гранулярного материала, который также широко используется в горно-перерабатывающей промышленности для стабилизации качества рудных потоков в операциях дробления, измельчения и сепарации различными физическими и физико-химическими методами.

За последние годы были выполнены и опубликованы результаты ряда фундаментальных и прикладных исследований в области нелинейной механики сыпучих сред, в первую очередь минерального сырья, процессов их вибрационной сегрегации и разделения по крупности. Указанные процессы были всесторонне описаны на уровне динамики и кинетики взаимодействия отдельных частиц и их массива [1–4].

Постановка задачи

В нашей работе сделана попытка обобщающего феноменологического — с термодинамических позиций — описания процессов вибрационной классификации и усреднения по крупности гранулярных сред.

Для дискретной среды при постоянной температуре системы, например для газа, су-

ществует классическое выражение, называемое потенциалом Гиббса (энергия Гиббса, термодинамический потенциал, или просто — свободная энергия) G :

$$G = H - TS, \quad (1)$$

где H — энтальпия, приращение которой в квазистатическом изобарно-изотермическом процессе равно количеству теплоты, полученному (отданному) системой, а энтропийный инкремент TS — это произведение абсолютной температуры системы в градусах Кельвина на величину энтропии. Приведенное выражение (1) потенциала Гиббса является уравнением баланса термодинамических функций механической системы. Применимость понятия потенциала Гиббса для описания гранулярных сред, с нашей точки зрения, оправдана как статистически большим количеством частиц сыпучего материала, так и принятым в последнее время в современной физике сыпучих сред представлением о массе сыпучего материала как о своеобразном гранулярном газе [5–8].

«Участниками» процесса вибрационной сепарации по крупности (грохочение) являются классифицирующий аппарат, разделяемое сырье, гравитационное поле и, в незначительной степени, воздух атмосферы. «Участники» процесса усреднения по крупности — это усредняющий аппарат и также сырье (усредняемое), гравитационное поле и воздух атмосферы.

Приведенные далее выкладки относятся к разделению или усреднению сухих, однородных по вещественному составу сыпучих материалов, в которых сухое трение — основной параметр, отражающий фундаментальное свойство таких смесей, наряду с истинной плотностью и насыпной плотностью перерабатываемого сырья. Этот перечень фундаментальных свойств можно считать исчерпывающим. Все три указанных параметра измеряемы и количественно учитываются в предлагаемом подходе. В рассматриваемой системе, включа-

ющей классифицирующий (сепарирующий) или усредняющий аппарат, разделяемое/усредняемое сырье, гравитационное поле и атмосферу, неизменны масса материала, масса машины, постоянная Ньютона, начальная и конечная температура и упругие свойства частичек разделяемого материала.

Экспериментальная часть

Ранее в работах НПК «Механобр-Техника» было показано, что система «классификатор (разделитель, сепаратор) – сырье в гравитационном поле» включает потери энергии в конечном виде в форме тепла и некие изменения энтропии системы, происходящие в результате изменения состава (упорядоченности) продуктов разделения по крупности (см.: Обогащение руд. 2018. № 1(373). С. 12–16). Интегрально процесс изменения энергии системы при вибрационной классификации или вибрационном усреднении имеет две группы источников. Первая группа связана с работой W_m собственно вибрационной машины, вторая группа – непосредственно с работой W_s классификации (сепарации) сыпучего материала по крупности, которую можно условно назвать «полезной» работой.

В общем энергетическом балансе, на наш взгляд, можно пренебречь ускорением материала при его разгрузке, так как оно компенсируется ускорением материала при его подаче на ситовую поверхность в режиме непрерывного процесса классификации (сепарации). В режиме периодической сепарации по крупности в закрытом устройстве, например при ситовом анализе, этот фактор вообще отсутствует. Также можно пренебречь возможным искривлением пространства при перемещении материала [9] ввиду относительно малого его количества.

Таким образом, изменение свободной энергии системы «грохот – сырье» можно представить как сумму параметров W_m и W_s :

$$\Delta G = W_m + W_s, \quad (2)$$

или при постоянной температуре в начале и конце процесса классификации/усреднения

$$\Delta G = W_m + W_s = \Delta H - T \Delta S, \quad (3)$$

где T – равновесная температура системы в градусах Кельвина.

При рассмотрении выражения (3) понятно, что только функцию ΔH (изменение энтальпии системы) затруднительно определить экспериментально, но она может быть получена расчетным путем после преобразования выражения (3):

$$\Delta H = W_m + W_s + T \Delta S. \quad (4)$$

При необходимости W_m можно определить по величине холостой работы агрегата, а W_s равно разнице между общей работой нагруженного агрегата ΔG и величиной W_m .

Отдельного обсуждения требует экспериментальное определение изменения энтропии системы ΔS .

Из определений потенциала Гиббса следует, что изменение энтропийного вклада (инкремента) тождественно изменению потенциальной энергии системы, то есть $\Delta E_V \equiv T \Delta S$. С другой стороны, как известно, одна из классических характеристик энтропии – это мера упорядоченности системы. Допустим, что пробы исходного полидисперсного гранулярного материала и продуктов его классификации по крупности имеют формы свободного правильного конуса. Такой же постулат можно принять и при инверсном процессе: при усреднении мы имеем один или несколько изначальных гранулярных продуктов и один конечный. Принимаемая для расчетов геометрическая форма в виде правильного конуса объясняется тем, что это естественная и основная форма массива сыпучего материала на плоскости в гравитационном поле, разумеется, за исключением монослоя. Именно в таком виде (с некоторой долей идеализации) консолидируется материал в питающих бункерах и емкостях после отсева. После ситовой классификации (сепарации) в простейшем случае полу-

чаются два, а в общем случае несколько продуктов рассева, каждый с более узким, т. е. более однородным гранулометрическим составом. Иначе говоря, на понятийном уровне энтропия конечных продуктов очевидно меньше энтропии исходного полидисперсного материала, а при усреднении – наоборот. Соответственно, более однородные по крупности продукты рассева обладают меньшей плотностью упаковки, меньшей насыпной плотностью и меньшим сухим внутренним трением в массиве. Меньшему сухому внутреннему трению в массиве соответствует меньший угол естественного откоса. Отсюда возникает предположение, что мерой энтропии свободного конуса сыпучего материала в гравитационном поле может служить условная величина его потенциальной энергии. Для общности рассуждения не столь важно, на какой относительной высоте будут находиться конусы продуктов – исходный и конечные (после рассева) – при сепарации, например на горизонтальном вибрационном грохоте, все продукты могут находиться на одной высоте.

Высота конуса h равна

$$h = \left(\frac{m (\operatorname{tg} \alpha^2)}{22,3 \rho} \right)^{1/3}. \quad (5)$$

Полученное по формуле (4) значение h используем для вычисления энтропийного вклада, утя, что потенциальная энергия TS равна mgh . Тогда

$$TS = m g \left(\frac{m (\operatorname{tg} \alpha^2)}{22,3 \rho} \right)^{1/3}. \quad (6)$$

Изменение энтропийного вклада при расसेве определяем так:

$$T \Delta S = \left(\sum T \Delta S_i \right) - T \Delta S_{\text{исх}}. \quad (7)$$

Формулы (6) и (7) являются расчетными.

Изменение потенциала Гиббса измеряется по общей потребляемой в процессе эксперимента электроэнергии. Параметр W_s определя-

ется как разность ΔG и энергии W_m холостого хода классификатора (сепаратора) с присоединенной статической нагрузкой, равной массе сепарируемого материала.

В уравнении $\Delta G - \Delta H + T \Delta S = 0$ величина ΔG всегда отрицательна; $T \Delta S$ процесса разделения по крупности имеет отрицательное значение, а при усреднении – положительное; ΔH соответствует диссипации энергии системы, определяется расчетным путем и имеет отрицательное значение. Предлагаемый подход не зависит от числа начальных и конечных продуктов.

В качестве первого примера нами взят процесс разделения по крупности почти идеальной системы шариков свинцовой дробы диаметром 2,25 и 4,75 мм с графитизированной поверхностью. Сепарацию проводили на ситовом анализаторе с орбитальными колебаниями сит в горизонтальной плоскости с частотой 14 Гц. Сито имело квадратные ячейки со стороной 4 мм. Выбор разделяемой системы объясняется геометрически правильной формой частиц и весьма малыми коэффициентами трения частиц о сито и борта просеивающего устройства, а также малым коэффициентом трения частиц между собой. Силами гидрофобного взаимодействия графитизированных частиц между собой можно пренебречь ввиду практически точечной площади соприкосновения. Результаты расчетов термодинамических функций и параметров классификации свинцовой дробы, Дж/кг, следующие:

- $\Delta G = 168,0$ Дж/кг;
- $U_M = 162,0$ Дж/кг;
- $U_S = 6,0$ Дж/кг;
- $\Delta H = 168,036$ Дж/кг;
- $T \Delta S = 0,036$ Дж/кг.

Далее были проведены в аналогичных условиях исследования вибрационной классификации (разделения) рудных объектов: дробленой апатитовой руды и медно-никелевой руды крупностью 20 мм. За расчетное время рассева во всех экспериментах принимали время до-

стижения 98-процентной эффективности разделения по заданному классу 2,4 мм. Результаты исследований приведены в табл. 1.

Таблица 1

Термодинамические функции и параметры классификации различных видов сырья, Дж/кг

Table 1

Thermodynamic functions and classification parameters of various types of raw materials, j / kg

$-\Delta G$	$-U_M$	$-U_S$	$-\Delta H$	$-T\Delta S$
<i>Апатитовая руда</i>				
1560,0	1500,0	60,0	1560,12	0,12
<i>Медно-никелевая руда</i>				
1680,0	1620,0	60,0	1680,14	0,14

Следует подчеркнуть, что полученные величины относятся исключительно к системе «классификатор (сепаратор) – перерабатываемое сырье в гравитационном поле», а не к отдельно взятому классификатору, поэтому превышение величины энтальпии над измеряемой величиной затраченной энергии (работы) привода компенсируется работой уменьшения потенциальной энергии сырья в гравитационном поле (как бы его «падением»). Очевидным образом при этом соблюдается закон сохранения энергии.

Также нас не должны смущать полученные данные об уменьшении («уничтожении») энтропии в процессе классификации сыпучего материала по крупности. Энтропийный вклад $T\Delta S$ – крайне малая недиссипативная составляющая процесса классификации по крупности, реализуемая только во внешнем силовом поле (в нашем случае – в гравитационном поле Земли).

Классическим аналогом описываемых процессов является изменение энтропии в якобы замкнутой системе – знаменитый парадокс, известный как «демон Максвелла».

Более того, термодинамическая картина разделения сыпучего материала под действием вибрации принципиально не меняется даже при отсутствии физической разделительной перегородки в виде сита (рис. 1). Это явление в форме сегрегации по крупности почти всегда имеет место в надрешетной зоне в первой от точки загрузки половине рабочей зоны вибрационного классификатора, когда материал поступает на классификатор и перемещается толстым слоем. В явлении вертикальной вибрационной сегрегации полидисперсного материала роль множества «сит» выполняют более крупные частицы, пропускающие вниз частицы меньшего размера [4, 10].

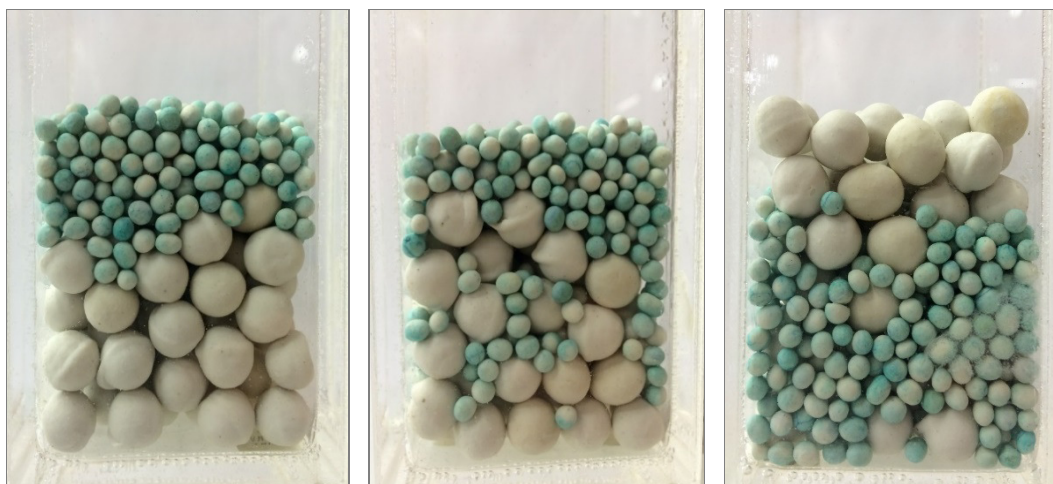


Рис. 1. Бесситовая вибрационная сегрегация
Fig. 1. Unstitched vibration segregation

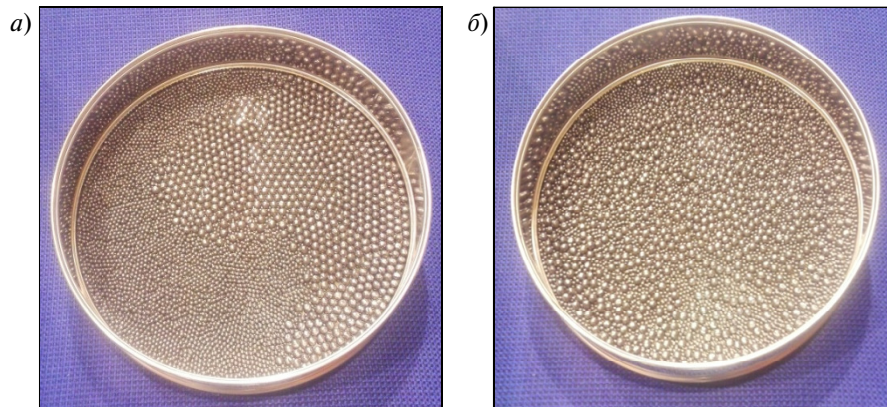


Рис. 2. Усреднение дроби (*a* – через 3 с, *б* – через 30 с)
 Fig. 2. Fraction averaging (*a* – 3 s; *б* – 30 s)

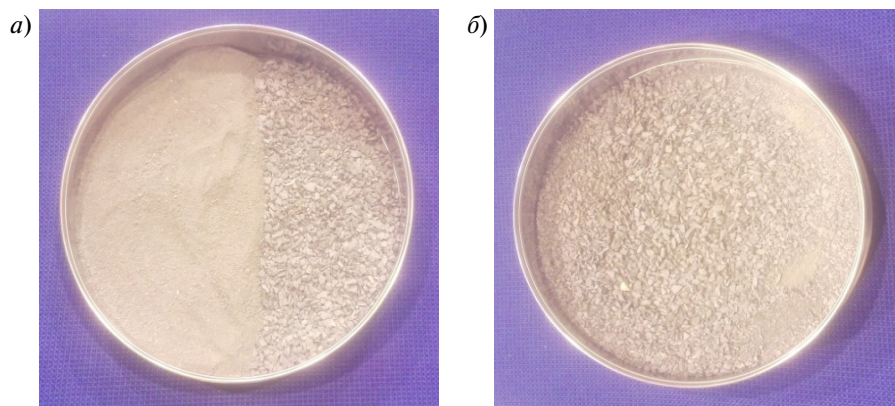


Рис. 3. Усреднение медно-никелевой руды (*a* – 1 мин, *б* – 10 мин)
 Fig. 3. Averaging of copper-nickel ore (*a* – 1 min; *б* – 30 min)

Таблица 2
 Термодинамические параметры процесса
 вибрационного усреднения, Дж/кг

Table 2
 Thermodynamic parameters of the process
 of vibration averaging, j / kg

Объект	Время усреднения, с	$-\Delta G$	$-\Delta H$	$T\Delta S$
Свинцовая дробь	60	1740,0	1739,96	0,036
Cu-Ni руда	600	19140,0	19139,86	0,14

В условиях, когда в системе отсутствует физическая разделительная ситовая поверхность,

процесс сегрегации может быть обратимым, т. е. может быть реализован процесс усреднения материала по крупности. При инверсии процесса (при усреднении) изменение энтропии системы положительно, а энтальпия меньше затраченной энергии привода (рис. 2, 3, табл. 2).

Отметим, что приведенные выкладки энергетической оценки составляющих процессов вибрационной классификации и усреднения по крупности представляют не только познавательный интерес, а уже используются в Научно-производственной корпорации «Механобр-Техника», например при конструировании новых типов вибрационных машин с просеивающими поверхностями сложной формы (рис. 4–6).

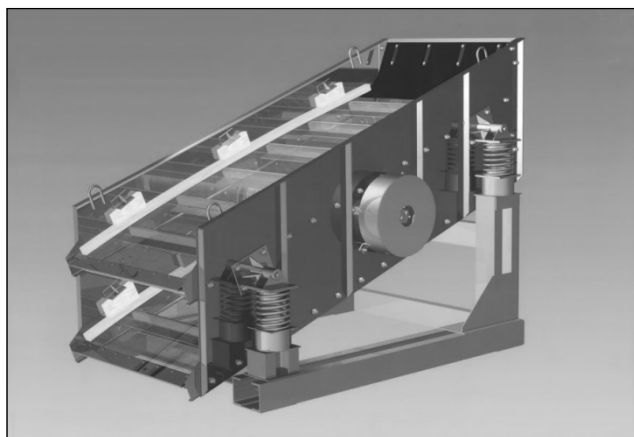


Рис. 4. 3D модель многослойного грохота
Fig. 4. 3D model of busy screen

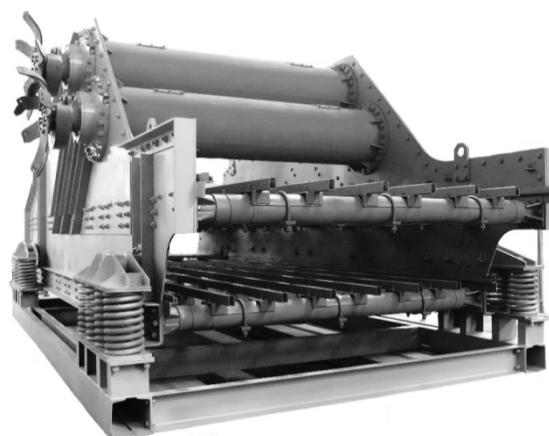


Рис. 5. Виброгрохот тяжелого типа на стапеле
Fig. 5. Heavy type vibrating screen on the stocks

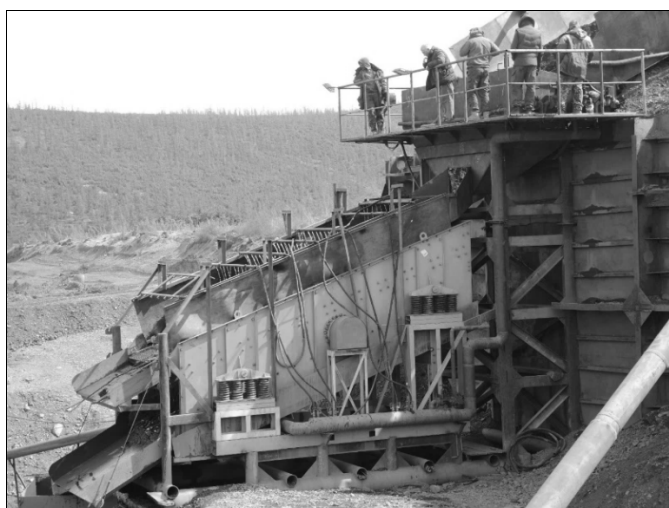


Рис. 6. Многослойный виброгрохот в составе золотоизвлекательной установки
Fig. 6. Multi-chip vibrating screen as part of a gold extraction unit

Выводы

Определены энергетические составляющие процессов вибрационной классификации (разделения) и усреднения гранулярного материала по крупности.

Показано, что в системе «классификатор – разделяемое полидисперсное сырье в гравитационном поле» происходит недиссипативная энергетическая потеря, а при принудительном усреднении имеет место образование (увеличение) энтропии, причем эти явле-

ния не противоречат второму началу термодинамики.

Разработанный феноменологический инструментарий может быть использован как оценочный при конструировании разнообразных просеивающих поверхностей.

Авторы приносят благодарность Т.Н. Балдаевой и Н.Б. Ржанковой за помощь в экспериментальной работе.

Работа выполнена за счет гранта Российского научного фонда (проект 17-79-30056).

СПИСОК ЛИТЕРАТУРЫ

1. **Блехман И.И.** Вибрационная механика и вибрационная реология. Теория и приложения. М.: Физматлит, 2018. 752 с. ISBN 978-5-9921-1750-0.
2. **Пелевин А.Е.** Вероятность прохождения частиц через сито и процесс сегрегации на вибрационном грохоте // Известия вузов. Горный журнал. 2011. № 1. С. 119–129.
3. **Dong Hailin, Liu Chusheng, Zhao Yuemin, Zhao Lala.** Influence of vibration mode on the screening process // Inter.Journal of Mining Science and Technology, 2013, Vol. 23, Issue 1. P. 95–98.
4. **Вайсберг Л.А., Иванов К.С., Мельников А.Е.** Совершенствование подходов к математическому моделированию процесса вибрационного грохочения // Обогащение руд. 2013. № 2. С. 22–26.
5. **Kremer G.M., Santos A., Garzio V.** Transport coefficients of granular gas of inelastic rough spheres // Phys. Rev. 2014. E90, 022205.
6. **Khalil N., Garzio V., Santos A.** Hydrodynamic Burnett equations for Maxwell models of granular gas // Phys. Rev. 2014. E89, 052201.
7. **Rongali R., Alam M.** Higher-order effects on orientational correlation and relaxation dynamics in homogeneous cooling of rough a granular gas // Phys. Rev. 2014. E89, 062201.
8. **Pastenes J.C., Geminard J.C., Melo F.** Interstitial gas effect on vibration granular columns // Phys. Rev. 2014. E89, 062205.
9. **Сахаров А.Д.** Вакуумные квантовые флуктуации и теория гравитации // ДАН СССР. 1967. Т. 177. № 1. С. 70–71.
10. **Блехман И.И., Блехман Л.И., Васильков В.Б., Якимова К.С.** К теории эффекта вибрационной градиентной сегрегации применительно к процессу грохочения // Обогащение руд. 2015. № 6. С. 19–22.

СВЕДЕНИЯ ОБ АВТОРАХ

ВАЙСБЕРГ Леонид Абрамович — доктор технических наук, академик РАН, научный руководитель НПК «Механобр-Техника» (АО)

E-mail: gorny@mtspb.com

УСТИНОВ Иван Давыдович — доктор химических наук, руководитель НОЦ НПК «Механобр-Техника» (Акционерное общество)

E-mail: gorny@mtspb.com

Дата поступления статьи в редакцию: 12.03.2019

REFERENCES

- [1] **Blekhman I.I.** Vibratsionnaya mekhanika i vibratsionnaya reologiya. Teoriya i prilozheniya. M.: Fizmatlit, 2018. 752 s. ISBN 978-5-9921-1750-0. (rus.)
- [2] **Pelevin A.Ye.** Veroyatnost prokhozheniya chastits cherez sito i protsess segregatsii na vibratsionnom grokhote. *Izvestiya vuzov. Gornyy zhurnal.* 2011. № 1. S. 119–129. (rus.)
- [3] **Dong Hailin, Liu Chusheng, Zhao Yuemin, Zhao Lala.** Influence of vibration mode on the screening process. *Inter. Journal of Mining Science and Technology*, 2013, Vol. 23, Issue 1, pp. 95–98.
- [4] **Vaysberg L.A., Ivanov K.S., Melnikov A.Ye.** Sovershenstvovaniye podkhodov k matematicheskomu modelirovaniyu protsessa vibratsionnogo grokhocheniya. *Obogashcheniye rud.* 2013. № 2. S. 22–26. (rus.)
- [5] **Kremer G.M., Santos A., Garzio V.** Transport coefficients of granular gas of inelastic rough spheres. *Phys. Rev.*, 2014, E90, 022205.
- [6] **Khalil N., Garzio V., Santos A.** Hydrodynamic Burnett equations for Maxwell models of granular gas. *Phys. Rev.* 2014, E89, 052201.
- [7] **Rongali R., Alam M.** Higher-order effects on orientational correlation and relaxation dynamics in homogeneous cooling of rough a granular gas. *Phys. Rev.* 2014, E89, 062201.
- [8] **Pastenes J.C., Geminard J.C., Melo F.** Interstitial gas effect on vibration granular columns. *Phys. Rev.* 2014, E89, 062205.
- [9] **Sakharov A.D.** Vakuumnnyye kvantovyie fluktuatsii i teoriya gravitatsii. *DAN SSSR.* 1967. Т. 177. № 1. S. 70–71. (rus.)

- [10] **Blekhman I.I., Blekhman L.I., Vasilkov V.B., Yakimova K.S.** К теории эффекта вибрационной градиент-ной segregatsii применительно к процессу grokhocheniya. *Obogashcheniye rud.* 2015. № 6. S. 19–22. (rus.)

THE AUTHORS

VAISBERG Leonid A. – *Research and engineering corporation «Mekhanobr-Tekhnika»*

E-mail: gornyi@mtspb.com

USTINOV Ivan D. – *Research and engineering corporation «Mekhanobr-Tekhnika»*

E-mail: gornyi@mtspb.com

Received: 12.03.2019