

Научная статья  
УДК 535.37  
DOI: <https://doi.org/10.18721/JPM.15402>

## ФОТОЛЮМИНЕСЦЕНЦИЯ БЛИЖНЕГО ИК-ДИАПАЗОНА В КВАНТОВЫХ ЯМАХ *n*-GaAs/AlGaAs С РАЗЛИЧНЫМ ПОЛОЖЕНИЕМ КОМПЕНСИРУЮЩЕЙ АКЦЕПТОРНОЙ ПРИМЕСИ

Р. Б. Адамов<sup>1</sup>, А. Д. Петрук<sup>1</sup>, Г. А. Мелентьев<sup>1</sup>, И. В. Седова<sup>2</sup>,  
С. В. Сорокин<sup>2</sup>, И. С. Махов<sup>3</sup>, Д. А. Фирсов<sup>1</sup>, В. А. Шалыгин<sup>1</sup> ✉

<sup>1</sup> Санкт-Петербургский политехнический университет Петра Великого,  
Санкт-Петербург, Россия;

<sup>2</sup> Физико-технический институт им. А. Ф. Иоффе РАН, Санкт-Петербург, Россия;

<sup>3</sup> Высшая школа экономики (Санкт-Петербургский филиал), Санкт-Петербург, Россия

✉ [vadim\\_shalygin@mail.ru](mailto:vadim_shalygin@mail.ru)

**Аннотация.** В работе проведены сравнительные исследования фотолюминесценции (ФЛ) ближнего ИК-диапазона в структурах с квантовыми ямами *n*-GaAs/AlGaAs с различными профилями селективного легирования. Проанализированы спектры ФЛ, зарегистрированные при температуре 5 К для различной интенсивности межзонной оптической накачки, определены основные каналы излучательной рекомбинации. Получены зависимости интенсивности основных линий ФЛ от уровня накачки. Результаты проведенного исследования позволяют утверждать, что с точки зрения эффективности использования наноструктур GaAs/AlGaAs для генерации терагерцового излучения на примесных переходах, наиболее эффективны структуры с особым профилем легирования, когда компенсирующая акцепторная примесь располагается не в квантовой яме *n*-GaAs, а в формирующих ее барьерах.

**Ключевые слова:** квантовая яма, GaAs, AlGaAs, фотолюминесценция, оптическая накачка, терагерцовое и инфракрасное излучение

**Финансирование:** Работа выполнена при финансовой поддержке Российского научного фонда (грант № 22-22-00103, <https://rscf.ru/project/22-22-00103/>).

**Для цитирования:** Адамов Р. Б., Петрук А. Д., Мелентьев Г. А., Седова И. В., Сорокин С. В., Махов И. С., Фирсов Д. А., Шалыгин В. А. Фотолюминесценция ближнего ИК-диапазона в квантовых ямах *n*-GaAs/AlGaAs с различным положением компенсирующей акцепторной примеси // Научно-технические ведомости СПбГПУ. Физико-математические науки. 2022. Т. 15. № 4. С. 32–43. DOI: <https://doi.org/10.18721/JPM.15402>

Статья открытого доступа, распространяемая по лицензии CC BY-NC 4.0 (<https://creativecommons.org/licenses/by-nc/4.0/>)

Original article  
DOI: <https://doi.org/10.18721/JPM.15402>

## NEAR-INFRARED PHOTOLUMINESCENCE IN *n*-GaAs/AlGaAs QUANTUM WELLS WITH DIFFERENT LOCATIONS OF COMPENSATING ACCEPTOR IMPURITY

R. B. Adamov<sup>1</sup>, A. D. Petruk<sup>1</sup>, G. A. Melentev<sup>1</sup>, I. V. Sedova<sup>2</sup>,  
S. V. Sorokin<sup>2</sup>, I. S. Makhov<sup>3</sup>, D. A. Firsov<sup>1</sup>, V. A. Shalygin<sup>1</sup> ✉



<sup>1</sup> Peter the Great St. Petersburg Polytechnic University, St. Petersburg, Russia;

<sup>2</sup> Ioffe Institute of RAS, St. Petersburg, Russia;

<sup>3</sup> Higher School of Economics (St. Petersburg Branch), St. Petersburg, Russia;

✉ vadim\_shalygin@mail.ru

**Abstract.** In the paper, comparative studies of near-IR photoluminescence (PL) in structures with GaAs/AlGaAs quantum wells possessing different selective doping profiles have been performed. The PL spectra recorded at 5 K for different intensities of interband optical pumping were analyzed and main channels of radiative recombination were determined. The dependences of the main PL line intensities on the pump level were obtained. The results of the studies performed suggest that *n*-GaAs/AlGaAs nanostructures with the compensating acceptor impurity located not in the *n*-GaAs quantum well, but in its barriers, are preferable for terahertz radiation generation.

**Keywords:** quantum well, GaAs, AlGaAs, photoluminescence, optical pumping, IR radiation, terahertz radiation

**Funding:** The reported study was funded by Russian Science Foundation (Grant No. 22-22-00103).

**For citation:** Adamov R. B., Petruk A. D., Melentev G. A., Sedova I. V., Sorokin S. V., Makhov I. S., Firsov D. A., Shalygin V. A., Near-infrared photoluminescence in *n*-GaAs/AlGaAs quantum wells with different locations of compensating acceptor impurity, St. Petersburg State Polytechnical University Journal. Physics and Mathematics. 15 (4) (2022) 32–43. DOI: <https://doi.org/10.18721/JPM.15402>

This is an open access article under the CC BY-NC 4.0 license (<https://creativecommons.org/licenses/by-nc/4.0/>)

## Введение

В последние годы интенсивно исследуются оптические переходы, связанные с примесными состояниями в квантовых ямах (КЯ). Актуальность этой тематики в значительной степени обусловлена возможностью создания источников терагерцового (ТГц) излучения, которые работают при оптической или электрической накачке неравновесных носителей заряда и основаны на переходах электронов и дырок с участием примесных состояний. Использование селективно-легированных квантовых ям вместо однородно-легированных объемных монокристаллов дает удобную возможность для управления энергетическим спектром примесных состояний за счет изменения параметров КЯ, что позволяет изменять рабочую частоту источника ТГц-излучения, основанного на примесных переходах носителей заряда. Как показывают расчеты, для заданной пары полупроводников (КЯ/барьер), управлять частотой ТГц-излучения можно путем варьирования ширины КЯ, а также профиля легирования в этой яме [1, 2].

Простейшая наноструктура, в которой одновременно наблюдается фотолюминесценция (ФЛ) ближнего ИК- и ТГц-диапазонов представляет собой КЯ, селективно-легированные донорами (структура I на рис. 1). При межзонной оптической накачке такой структуры, в зоне проводимости генерируются неравновесные электроны, а в валентной зоне – дырки, которые захватываются в КЯ и в процессе термализации постепенно опускаются на дно подзон размерного квантования  $e1$  и  $hh1$ , соответственно. При низких температурах неравновесная дырка может рекомбинировать с электроном, локализованным на донорном центре (что соответствует электронному переходу  $D \rightarrow hh1$ ), в результате чего донор станет ионизованным. Впоследствии ионизованный донор способен захватить неравновесный электрон из зоны проводимости (переход  $e1 \rightarrow D$ ), и такой захват может сопровождаться эмиссией ТГц-излучения.

Подобные исследования были проведены для КЯ GaAs/AlGaAs с использованием кремния в качестве донорной примеси [3, 4]. В последующей работе [5] было показано,

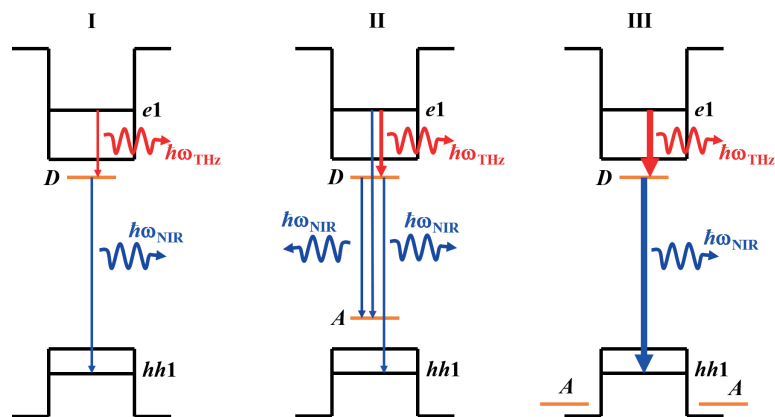


Рис. 1. Диаграммы излучательных оптических переходов для структур разного типа: I – получена селективным легированием донорами ( $D$ ) в КЯ; II – произведена компенсация доноров акцепторами ( $A$ ) непосредственно в КЯ; III – компенсация доноров в КЯ произведена путем акцепторного легирования барьеров, формирующих КЯ.

Показаны только основные примесные состояния  $D$  и  $A$ , а также первые уровни размерного квантования в зоне проводимости ( $e1$ ) и в подзоне тяжелых дырок ( $hh1$ ). THz, NIR – излучения в ТГц- и ближнем ИК-диапазонах; линии фотолюминесценции для свободных и связанных экситонов не показаны

что если в такой структуре (структура I на рис. 1) произвести компенсацию доноров акцепторами (бериллием Be) непосредственно в КЯ (структура II на рис. 1), то при низких температурах можно добиться увеличения интегральной интенсивности ТГц-излучения, вызванного донорными примесными переходами электронов, примерно на порядок. Это связано с уменьшением равновесной заселенности донорных состояний, участвующих в переходе  $e1 \rightarrow D$ , а также с дополнительным увеличением скорости опустошения основного состояния донора  $D$ , которое является конечным состоянием для этого перехода, за счет наличия донорно-акцепторной рекомбинации (переходы  $D \rightarrow A$ ) в структуре типа II.

В данной работе разработан новый дизайн структур с селективно легированными КЯ, нацеленный на дополнительное увеличение эффективности генерации ТГц-излучения при межзонной оптической накачке (структура III на рис. 1). В этой структуре компенсирующая акцепторная примесь располагается не в КЯ, а в формирующих ее барьерах. В отличие от структуры типа II, в структуре типа III отсутствует нежелательный канал излучательной рекомбинации, обусловленный электронными переходами  $e1 \rightarrow A$ , которые уменьшают концентрацию неравновесных электронов в электронной подзоне  $e1$ , являющейся начальным состоянием для излучательных переходов ТГц-диапазона ( $e1 \rightarrow D$ ). Это должно обеспечить выигрыш в эффективности генерации ТГц-излучения при межзонной оптической накачке.

Возможен также дополнительный выигрыш, связанный с тем, что в структуре типа III отрицательный заряд акцепторов, заполненных электронами, локализован за пределами КЯ, а потому их электрическое поле не препятствует захвату неравновесных электронов на донорные уровни в КЯ, в частности, при излучательных переходах  $e1 \rightarrow D$ .

Цель работы состояла в сравнении фотолюминесценции ближнего ИК-диапазона в структурах типа III и типа II, в анализе спектров ФЛ, зарегистрированных при гелиевой температуре для различной интенсивности межзонной оптической накачки, а также в определении основных каналов излучательной рекомбинации.

### Характеристики исследованных образцов

Гетероструктуры с селективно легированными множественными КЯ GaAs/AlGaAs были выращены на подготовленных для эпитаксии (“epi-ready”) полуизолирующих подложках арсенида галлия GaAs (001) с нелегированным буферным слоем GaAs толщиной около 200 нм при температуре подложки  $T_s \approx 580$  °С методом молекулярной пучко-



вой эпитаксии (МПЭ) с использованием двухкамерной установки SemiTEq (Россия). В качестве источников молекулярных пучков использовались стандартные эффузионные ячейки галлия, алюминия и клапанный источник мышьяка. В качестве легирующих примесей *n*- и *p*-типа использовались, соответственно, кремний и бериллий.

Методом МПЭ были выращены две гетероструктуры, имеющие в своем составе два (верхний и нижний) барьерных слоя  $\text{Al}_{0,9}\text{Ga}_{0,1}\text{As}$  толщиной 30 нм каждый, 50 квантовых ям GaAs толщиной 7,6 нм, разделенных барьерами  $\text{Al}_{0,3}\text{Ga}_{0,7}\text{As}$  (7,0 нм), и покровный слой GaAs толщиной 5 нм. Скорость осаждения всех слоев гетероструктуры составила примерно 10 нм/мин.

Различия двух выращенных структур состояли в различной схеме легирования КЯ арсенида галлия и барьеров  $\text{Al}_{0,3}\text{Ga}_{0,7}\text{As}$ . В одной структуре (структура типа II) было осуществлено селективное легирование центральной области (около 2,6 нм) КЯ арсенида галлия одновременно и кремнием, и бериллием с концентрацией  $1,2 \cdot 10^{17} \text{ см}^{-3}$ . Барьеры  $\text{Al}_{0,3}\text{Ga}_{0,7}\text{As}$  оставались нелегированными.

В другом случае (структура типа III) центральная область КЯ (около 2,6 нм) была тоже легирована кремнием (поверхностная плотность доноров составляла  $3 \cdot 10^{10} \text{ см}^{-2}$ , что соответствует объемной концентрации  $1,2 \cdot 10^{17} \text{ см}^{-3}$ ), в то время как в центральной части барьеров  $\text{Al}_{0,3}\text{Ga}_{0,7}\text{As}$  путем легирования бериллием были сформированы области толщиной 5 нм с такой же поверхностной плотностью акцепторов ( $3 \cdot 10^{10} \text{ см}^{-2}$ ).

### Методика эксперимента

При исследованиях образцы размещали в оптическом криостате замкнутого цикла Montana Instruments Cryostation s50, обладающем низким уровнем вибраций и позволяющем охладить образцы до температуры около 5 К. Криостат был оснащен двумя последовательно установленными «теплым» и «холодным» окнами, изготовленными из плавленого кварца и используемыми для проведения оптических измерений. Для оптического возбуждения структур использовался твердотельный лазер на кристалле иттрий-литиевого фторида, легированном неодимом (Nd:YLF лазер), работающий в непрерывном режиме генерации, с длиной волны излучения 527 нм. Мощность лазерного излучения изменялась с помощью регулируемого ослабителя, представляющего собой поворотный оптический фильтр с градиентом оптической плотности. Излучение лазера накачки направлялось на образец с помощью серии зеркал и фокусировалось на поверхности образца с помощью микрообъектива  $10\times$  (Mitutoyo M Plan NIR). Диаметр лазерного пятна на поверхности образцов был около 20 мкм.

Излучение фотолюминесценции ближнего ИК-диапазона, исходившее из образцов, собиралось в коллимированный пучок этим же микрообъективом. Исследование спектров ближней ИК-фотолюминесценции проводили с помощью монохроматора Andor Shamrock 500i с нарезной дифракционной решеткой, содержащей 1200 штрихов/мм. Детектирование ближнего ИК-излучения осуществляли с помощью кремниевой ПЗС-матрицы с термоэлектрическим охлаждением. Спектральное разрешение полученных спектров ФЛ характеризуется величиной около 0,06 нм (около 0,11 мэВ).

### Результаты и их обсуждение

Для обеих выращенных структур при гелиевой температуре были получены спектры фотолюминесценции в спектральном диапазоне от 1505 до 1570 мэВ, который охватывает всю полосу ближней ИК-фотолюминесценции (рис. 2). Видно, что при возрастании мощности межзонной оптической накачки от 0,05 до 50 мкВт спектры ФЛ испытывают существенную трансформацию.

С целью анализа природы этой трансформации каждый спектр был разложен на несколько спектральных контуров с различными профилями (Лоренца или Гаусса). Спектральные положения этих контуров подбирались эвристически и полагались не зависящими от уровня накачки. Для заданной мощности накачки результирующую спектральную кривую находили как сумму отдельных спектральных линий, амплитуды и ширины которых определяли путем подгонки результирующей кривой под экспериментальный спектр ФЛ.

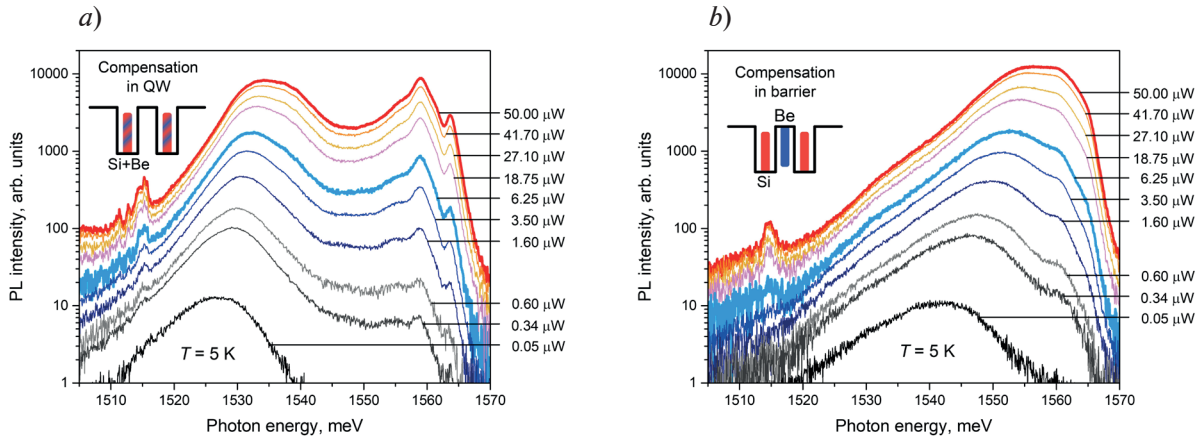


Рис. 2. Экспериментальные спектры ФЛ при межзонной накачке для структуры с КЯ  $n$ -GaAs/AlGaAs, в которой компенсация доноров акцепторами произведена непосредственно в КЯ (а), а также для случая компенсации в области барьеров, формирующих КЯ (б).

Числа у кривых указывают мощность накачки

Лоренцевский профиль характерен для однородно-уширенных линий, а гауссовский – для неоднородно-уширенных. Линии рекомбинации свободных экситонов мы полагаем однородно-уширенными, поскольку их спектральное положение зависит преимущественно от ширины квантовых ям, которая была одинакова по всей структуре (благодаря использованию прецизионного метода молекулярно-пучковой эпитаксии).

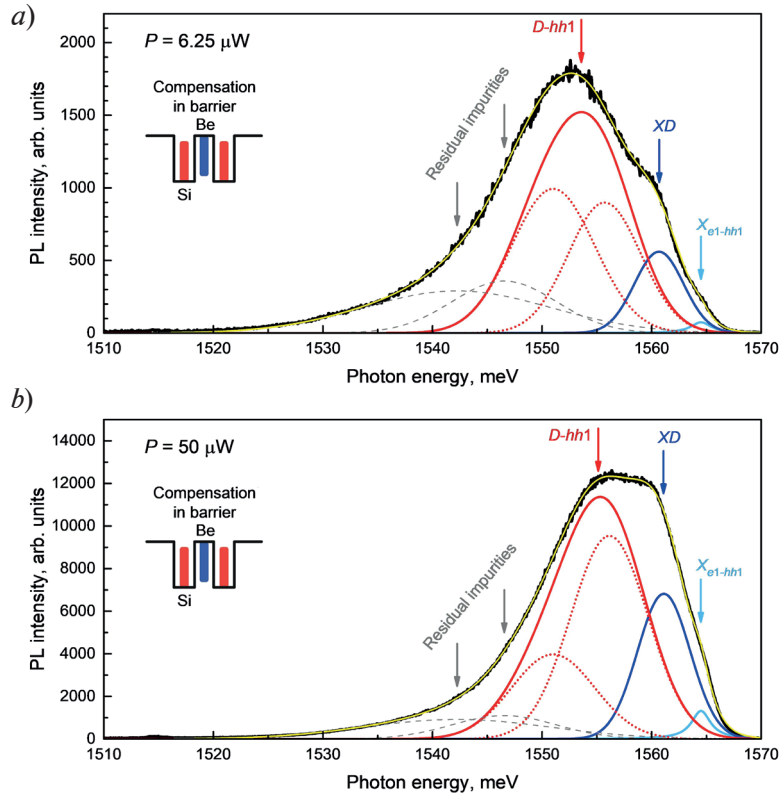


Рис. 3. Спектры ФЛ для структуры с КЯ  $n$ -GaAs/AlGaAs, в которой компенсация произведена путем акцепторного легирования барьеров, при разной мощности накачки, мкВт: 6,25 (а) и 50 (б). Жирные сплошные линии – эксперимент, светлые кривые поверх этих линий показывают сумму спектральных профилей отдельных линий ФЛ. Тонкие сплошные кривые показывают профили основных линий ФЛ ( $X_{e1-hh1}$ ,  $XD$ ,  $D-hh1$ ), штриховые кривые – слабые линии рекомбинационного излучения, связанного с остаточными примесями. Спектральные позиции пиков ФЛ указаны стрелками. Линия ФЛ, обусловленная переходами  $D \rightarrow hh1$ , описывалась суммой двух гауссовских профилей (пунктирные кривые)





Все остальные линии в спектрах ФЛ связаны с наличием примесных состояний в квантовых ямах. Сам энергетический спектр примесных состояний существенно зависит от положения примеси относительно центра КЯ, что приводит к неоднородному уширению линий ФЛ вследствие различного положения примесей в КЯ.

Анализ механизмов ФЛ удобнее начать со структуры типа III, где компенсация проводилась путем размещения в барьере слоя, легированного акцепторами. На рис. 3 показаны результаты разложения экспериментального спектра ФЛ на пять линий при двух уровнях накачки. Самую высокочастотную линию (1563,8 мэВ) мы связываем с рекомбинацией свободных экситонов, сформированных из электронов подзоны  $e1$  и дырок подзоны  $hh1$ . В дальнейшем будем обозначать эти экситоны через  $X_{e1-hh1}$ . Найденное в эксперименте спектральное положение линии рекомбинационного излучения  $X_{e1-hh1}$  отличается от теоретически ожидаемого на  $-2,6$  мэВ, что скорее всего указывает на небольшое превышение (около 4 %) реальной ширины квантовой ямы относительно номинальной. Согласно расчетам, при ширине квантовой ямы 7,9 нм энергия межзонных оптических переходов  $e1 \rightarrow hh1$  составляет 1572,5 мэВ, энергия связи экситона  $X_{e1-hh1}$  равна 8,6 мэВ [6], и рекомбинация этого экситона должна сопровождаться эмиссией фотонов с энергией 1563,9 мэВ, что с точностью до спектрального разрешения совпадает с экспериментом. Эта линия имеет лоренцевский контур.

Следующая линия (1561 мэВ), очевидно, обусловлена рекомбинацией экситона, связанного на доноре (будем обозначать эту линию через  $XD$ ). В эксперименте эта линия сдвинута по отношению к линии  $X_{e1-hh1}$  на  $-2,8$  мэВ, что близко к теоретически рассчитанному значению энергии связи экситона, связанного на нейтральном доноре, равному  $-2,5$  мэВ для КЯ шириной 7,9 нм [7]. Эта линия имеет гауссовский профиль.

Затем следует самая интенсивная линия ФЛ, которую мы связываем с излучательными переходами  $D \rightarrow hh1$ , играющими позитивную роль, как отмечалось выше, при излучательных переходах ТГц-диапазона  $e1 \rightarrow D$ . Эта линия имеет асимметричную форму, что обусловлено конечной толщиной легированного слоя в квантовой яме (примерно 30 % от ширины ямы) и тем, что энергия связи для доноров, локализованных в центре квантовой ямы, имеет максимальную величину и убывает по мере удаления доноров от центра (см. статью [8]). Соответствующим образом изменяются и энергии переходов  $D \rightarrow hh1$ . Для простоты мы описывали эту асимметричную линию суммой двух гауссовских профилей (со спектральным положением пиков 1551,0 и 1556,1 мэВ). Отметим, что при малых уровнях накачки преобладает рекомбинация с самых глубоких донорных уровней, которые заселяются неравновесными электронами в первую очередь. С ростом накачки эти переходы постепенно насыщаются и все более интенсивными становятся переходы с мелких уровней. Это сопровождается высокочастотным сдвигом пика на суммарной кривой двух гауссовских профилей. При увеличении накачки от 6,25 до 50 мкВт, пик 1556,1 мэВ становится значительно интенсивнее пика 1551,0 мэВ, в результате максимум асимметричной линии  $D \rightarrow hh1$  смещается от 1553,6 мэВ на 1,7 мэВ в высокочастотном направлении (см. рис. 3). Заметим, что энергия фотонов, соответствующих этому пику, меньше энергии межзонных переходов  $e1 \rightarrow hh1$  (1572,5 мэВ) на 17 – 19 мэВ, что хорошо согласуется с экспериментально наблюдавшимся пиком ТГц-фотолюминесценции, обусловленным переходами электронов на основное состояние донора (в КЯ такой же ширины) [5].

Имеются еще две линии ФЛ, которые наблюдаются при энергиях фотонов менее 1550 мэВ и имеют значительно меньшую интенсивность, по сравнению с основной линией  $D \rightarrow hh1$ . Мы связываем эти линии с неконтролируемыми остаточными акцепторными примесями, возникающими в процессе роста структур методом МПЭ [9], и описываем их гауссовским профилем.

Спектры ФЛ для структуры типа II, в которой компенсация доноров акцепторами производилась непосредственно в квантовой яме, имеют более сложную структуру (рис. 4). Во-первых, в них присутствуют три из вышеперечисленных линий излучательной рекомбинации: линия свободного экситона ( $X_{e1-hh1}$ ), линия экситона, связанного на доноре ( $XD$ ), и линия, соответствующая переходам  $D \rightarrow hh1$ . Между двумя последними линиями в данной структуре возникает еще одна сравнительно узкая линия, которая, очевидно, соответствует рекомбинации экситона, связанного на акцепторе ( $XA$ ).

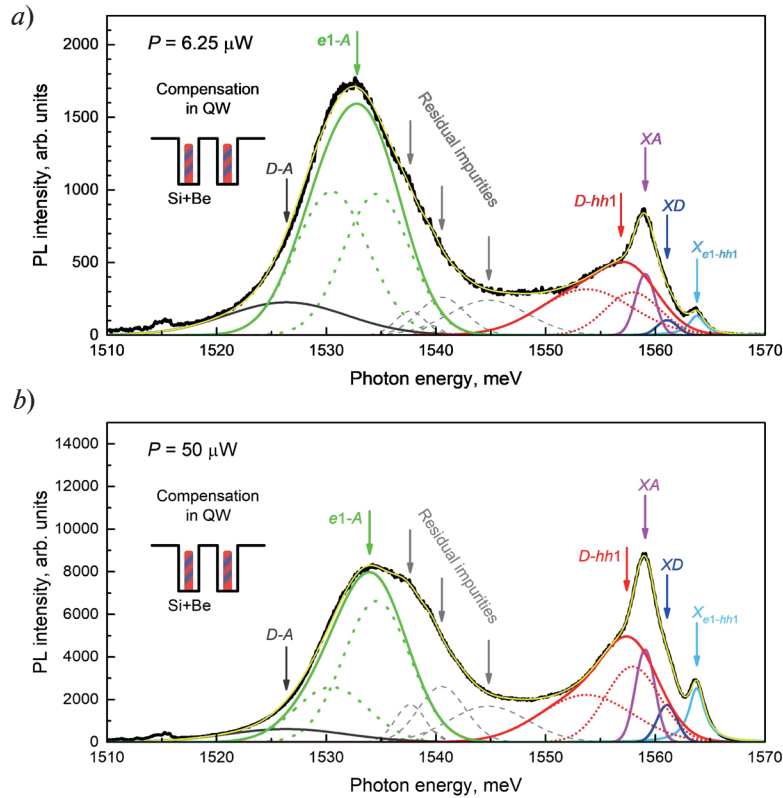


Рис. 4. Спектры ФЛ для структуры с КЯ  $n$ -GaAs/AlGaAs, в которой компенсация доноров акцепторами произведена непосредственно в КЯ, при разной мощности накачки, мкВт: 6,25 (а) и 50 (б).

Жирные сплошные линии – эксперимент, светлые кривые поверх этих линий показывают сумму спектральных профилей отдельных линий ФЛ. Тонкие сплошные кривые показывают профили основных линий ФЛ, штриховые кривые – слабые линии рекомбинационного излучения, связанного с остаточными примесями. Спектральные позиции пиков ФЛ указаны стрелками. Линии ФЛ, обусловленной переходами  $D \rightarrow hh1$  и  $e1 \rightarrow A$ , описывались суммой двух гауссовских профилей (показаны пунктирными кривыми)

В эксперименте она наблюдается при энергии фотона 1559 мэВ, т. е. сдвинута на  $-5$  мэВ относительно линии свободного экситона  $X_{e1-hh1}$ . Этот сдвиг с точностью до 20 % совпадает с результатом, полученным ранее при исследовании акцепторных центров бериллия в квантовых ямах GaAs/Al<sub>0.3</sub>Ga<sub>0.7</sub>As близкой по величине ширины [10].

При энергиях фотона менее 1550 мэВ наблюдается несколько линий, которые мы связываем с различными переходами с участием акцепторов и описываем гауссовскими профилями. Среди них самой интенсивной является асимметричная линия, которую мы связываем с переходами  $e1 \rightarrow A$ . По аналогии с линией  $D \rightarrow hh1$ , эту линию мы также описывали суммой двух гауссовских профилей, с учетом того, что энергия связи акцептора бериллия в центре КЯ составляет 35 мэВ и убывает по мере удаления от центра КЯ [11]. Путем подгонки под экспериментальные спектры ФЛ были найдены спектральные положения гауссовских профилей: 1531 и 1535 мэВ. При увеличении накачки от 6,25 до 50 мкВт, пик асимметричной линии  $e1 \rightarrow A$  смещается от 1533 мэВ на 1,1 мэВ в высокочастотном направлении (см. рис. 4). Аналогичная трансформация линии ФЛ, обусловленной переходами  $e1 \rightarrow A$ , ранее наблюдалась в структурах с квантовыми ямами GaAs/AlGaAs, которые не подвергались специальному легированию [12]. В спектральной полосе между линиями  $e1 \rightarrow A$  и  $D \rightarrow hh1$  наблюдаются три относительно слабые линии ФЛ, которые могут быть связаны с неконтролируемыми остаточными акцепторами. Наконец, вблизи энергии 1526 мэВ наблюдается слабая широкая линия ФЛ, которая быстро насыщается с ростом накачки (см. рис. 4 и 5, а). Спектральное положение этой линии соответствует переходам  $D \rightarrow A$  (расчетная энергия этих переходов при расположении доноров и акцепторов в центре ямы составляет 1525 мэВ, а на краю легированной области – 1531 мэВ).

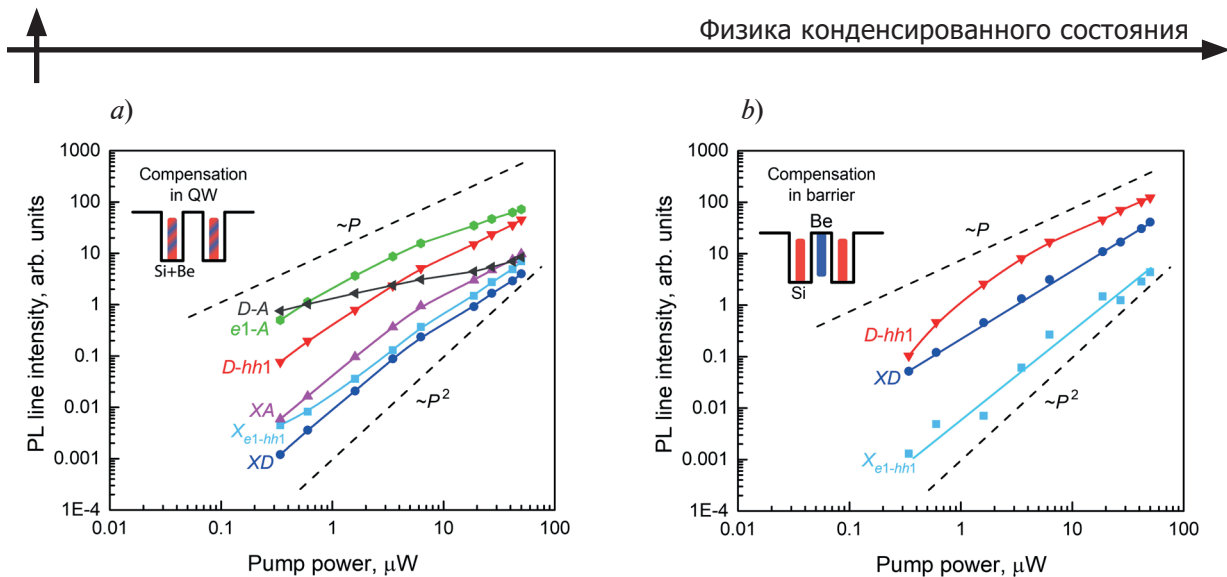


Рис. 5. Экспериментальные зависимости (символы) интенсивности основных линий ФЛ от уровня накачки для разных структур с КЯ  $n$ -GaAs/AlGaAs: при компенсации доноров акцепторами непосредственно в КЯ (а) и при акцепторном легировании барьеров (б). Сплошные линии проведены для наглядности

При достаточно больших уровнях накачки в спектрах ФЛ обеих структур (типов II и III) присутствуют относительно слабые узкие линии вблизи энергии фотона 1515 мэВ, которые не связаны с квантовыми ямами, а обусловлены экситонной рекомбинацией в объемных слоях GaAs (подложка и буферный слой) [12].

Зависимости интенсивностей основных линий рекомбинационного излучения от уровня оптической накачки приведены на рис. 5. По вертикальной оси графиков для каждой линии фотолюминесценции отложена площадь под ее спектральным контуром.

Проанализируем эти зависимости с точки зрения эффективности использования обеих структур для генерации ТГц-излучения на переходах  $e1 \rightarrow D$ . В первую очередь заметим, что в структуре типа III, где компенсация проводилась путем размещения в барьере слоя, легированного акцепторами, линия  $D \rightarrow hh1$  имеет в 2,3 раза большую интенсивность (при максимальной накачке), чем суммарная интенсивность линий  $D \rightarrow hh1$  и  $D \rightarrow A$  в структуре типа II (где компенсация производилась в КЯ). Таким образом, в структуре типа III обеспечивается значительное увеличение скорости опустошения основного донорного уровня, по сравнению со структурой типа II, что позволяет рассчитывать на примерно двукратное увеличение интенсивности ТГц-излучения при переходах  $e1 \rightarrow D$ . Важно также отметить, что в структуре типа III отсутствует линия  $e1 \rightarrow A$ , играющая отрицательную роль в структуре типа II. И хотя в структуре типа III имеются аналогичные каналы рекомбинации, связанные с неконтролируемыми остаточными акцепторами, роль этого нежелательного механизма рекомбинации снижается в 2,2 раза.

Таким образом, проведенные исследования спектров ФЛ в ближнем ИК-диапазоне подтвердили, что для увеличения эффективности генерации ТГц-излучения на примесных переходах при межзонной оптической накачке наноструктур GaAs/AlGaAs целесообразно использовать особый профиль селективного легирования: донорами – в квантовых ямах и акцепторами в барьерах.

### Заключение

В работе проведены сравнительные исследования фотолюминесценции ближнего ИК-диапазона в структурах с квантовыми ямами GaAs/AlGaAs с различными профилями селективного легирования. Проведен анализ спектров фотолюминесценции при гелиевой температуре для различных интенсивностей межзонной оптической накачки, определены основные механизмы излучательной рекомбинации. Получены зависимости интенсивности основных линий фотолюминесценции от уровня накачки. Результаты проведенных исследований позволяют утверждать, что с точки зрения эффективности



использования наноструктур GaAs/AlGaAs для генерации ТГц-излучения на примесных переходах, наиболее эффективны структуры с особым профилем легирования, когда компенсирующая акцепторная примесь располагается не в квантовой яме  $n$ -GaAs, а в формирующих ее барьерах.

Таким образом, интенсивность терагерцовой фото- и электролюминесценции, связанной с донорными состояниями, может быть существенно увеличена.

### СПИСОК ЛИТЕРАТУРЫ

1. Фирсов Д. А., Шалыгин В. А., Паневин В. Ю. и др. Излучение и фотопроводимость в квантовых ямах GaAs/AlGaAs  $n$ -типа в терагерцовой области спектра: роль резонансных состояний // Физика и техника полупроводников. 2010. Т. 44. № 11. С. 1443–1446.
2. Воробьев Л. Е., Фирсов Д. А., Паневин В. Ю., Софронов А. Н., Балагула Р. М., Махов И. С. Излучение ближнего и дальнего инфракрасного диапазона из квантовых ям GaAs/AlGaAs при межзонном оптическом возбуждении // Научно-технические ведомости СПбГПУ. Физико-математические науки. 2013. № 4-2 (182). С. 109–114.
3. Фирсов Д. А., Воробьев Л. Е., Паневин В. Ю., Софронов А. Н., Балагула Р. М., Махов И. С., Козлов Д. В., Васильев А. П. Терагерцовое излучение, связанное с примесными переходами электронов в квантовых ямах при оптической и электрической накачке // Физика и техника полупроводников. 2015. Т. 49. № 1. С. 30–34.
4. Makhov I. S., Panevin V. Yu., Firsov D. A., Vorobjev L. E., Vasil'ev A. P., Maleev N. A. Terahertz photoluminescence of the donor doped GaAs/AlGaAs quantum wells controlled by the near-infrared stimulated emission // Journal of Luminescence. 2019. Vol. 210. June. Pp. 352–357.
5. Makhov I. S., Panevin V. Yu., Firsov D. A., Vorobjev L. E., Klimko G. V. Impurity-assisted terahertz photoluminescence in compensated quantum wells // Journal of Applied Physics. 2019. Vol. 126. No. 17. P. 175702.
6. Khrantsov E. S., Belov P. A., Grigoryev P. S., Ignatiev I. V., Verbin S. Yu., Efimov Yu. P., Eliseev S. A., Lovtcius V. A., Petrov V. V., Yakovlev S. L. Radiative decay rate of excitons in square quantum wells: Microscopic modeling and experiment // Journal of Applied Physics. 2016. Vol. 119. No. 18. P. 184301.
7. Haufe A. Calculation of bound excitons in GaAs-Ga<sub>1-x</sub>Al<sub>x</sub>As quantum well structures // Solid State Communications. 1988. Vol. 67. No. 9. Pp. 899–901.
8. Bastard G. Hydrogenic impurity states in a quantum well: A simple model // Physical Review B. 1981. Vol. 24. No. 8. Pp. 4714–4722.
9. Dingle R., Weisbuch C., Stormer H. L., Morkoc H., Cho A. Y. Characterization of high purity GaAs grown by molecular beam epitaxy // Applied Physics Letters. 1982. Vol. 40. No. 6. Pp. 507–510.
10. Holtz P. O., Sundaram M., Merz J. L., Gossard A. C. Observation of the acceptor-bound exciton confined in narrow GaAs/Al<sub>x</sub>Ga<sub>1-x</sub>As quantum wells in photoluminescence excitation // Physical Review B. 1989. Vol. 40. No. 14. Pp. 10021–10024.
11. Masselink W. T., Chang Y.-C., Morkoc H., Reynolds D. C., Litton C. W., Bajaj K. K., Yu P. W. Shallow impurity levels in AlGaAs/GaAs semiconductor quantum wells // Solid-State Electronics. 1986. Vol. 29. No. 2. Pp. 205–214.
12. Алфёров Ж. И., Копьёв П. С., Бер Б. Я., Васильев А. М., Иванов С. В., Леденцов Н. Н., Мельцер Б. Я., Уральцев И. Н., Яковлев Д. Р. Собственная и примесная люминесценция в GaAs–AlGaAs-структурах с квантовыми ямами // Физика и техника полупроводников. 1985. Т. 19. № 4. С. 715–721.

### REFERENCES

1. Firsov D. A., Shalygin V. A., Panevin V. Yu., et al., Terahertz emission and photoconductivity in  $n$ -type GaAs/AlGaAs quantum wells: The role of resonant impurity states, Semiconductors. 44 (11) (2010) 1394–1397.
2. Vorobyev L. E., Firsov D. A., Panevin V. Yu., et al., Near- and far-infrared emission from GaAs/AlGaAs quantum wells under interband optical excitation, St. Petersburg State Polytechnical University Journal. Physics and Mathematics, (4-2 (182)) (2013) 109–114.

3. **Firsov D. A., Vorobyev L. E., Panevin V. Yu., et al.**, Terahertz radiation associated with the impurity electron transition in quantum wells upon optical and electrical pumping, *Semiconductors*. 49 (1) (2015) 28–32.
4. **Makhov I. S., Panevin V. Yu., Firsov D. A., et al.**, Terahertz photoluminescence of the donor doped GaAs/AlGaAs quantum wells controlled by the near-infrared stimulated emission, *J. Lumin.* 210 (June) (2019) 352–357.
5. **Makhov I. S., Panevin V. Yu., Firsov D. A., et al.**, Impurity-assisted terahertz photoluminescence in compensated quantum wells, *J. Appl. Phys.* 126 (17) (2019) 175702.
6. **Khramtsov E. S., Belov P. A., Grigoryev P. S., et al.**, Radiative decay rate of excitons in square quantum wells: Microscopic modeling and experiment, *J. Appl. Phys.* 119 (18) (2016) 184301.
7. **Haufe A.**, Calculation of bound excitons in GaAs-Ga<sub>1-x</sub>Al<sub>x</sub>As quantum well structures, *Solid State Commun.* 67 (9) (1988) 899–901.
8. **Bastard G.**, Hydrogenic impurity states in a quantum well: A simple model, *Phys. Rev. B*. 24 (8) (1981) 4714–4722.
9. **Dingle R., Weisbuch C., Stormer H. L., et al.**, Characterization of high purity GaAs grown by molecular beam epitaxy, *Appl. Phys. Lett.* 40 (6) (1982) 507–510.
10. **Holtz P. O., Sundaram M., Merz J. L., Gossard A. C.**, Observation of the acceptor-bound exciton confined in narrow GaAs/AlGa<sub>1-x</sub>As quantum wells in photoluminescence excitation, *Phys. Rev. B*. 40 (14) (1989) 10021–10024.
11. **Masselink W. T., Chang Y.-C., Morkoç H., et al.**, Shallow impurity levels in AlGaAs/GaAs semiconductor quantum wells, *Solid-State Electron.* 29 (2) (1986) 205–214.
12. **Alferov Zh. I., Kopyev P. S., Ber B. Ya., et al.**, *Sobstvennaya i primesnaya lyuminescentsiya v GaAs–AlGaAs-strukturakh s kvantovymi yamami* [Intrinsic and impurity luminescence in GaAs–AlGaAs structures with quantum wells], *Physics and Technics of Semiconductors*. 19 (4) (1985) 715–721 (in Russian).

#### СВЕДЕНИЯ ОБ АВТОРАХ

**АДАМОВ Роман Борисович** – аспирант Высшей инженерно-физической школы Санкт-Петербургского политехнического университета Петра Великого, Санкт-Петербург, Россия.

195251, Россия, г. Санкт-Петербург, Политехническая ул., 29

roma.adamow@gmail.com

ORCID: 0000-0002-7731-349X

**ПЕТРУК Антон Дмитриевич** – аспирант Высшей инженерно-физической школы Санкт-Петербургского политехнического университета Петра Великого, Санкт-Петербург, Россия.

195251, Россия, г. Санкт-Петербург, Политехническая ул., 29

wotgustik@yandex.ru

ORCID: 0000-0003-1824-9173

**МЕЛЕНТЬЕВ Григорий Александрович** – старший преподаватель Высшей инженерно-физической школы Санкт-Петербургского политехнического университета Петра Великого, Санкт-Петербург, Россия.

195251, Россия, г. Санкт-Петербург, Политехническая ул., 29

gamelen@spbstu.ru

ORCID: 0000-0002-1680-333X

**СЕДОВА Ирина Владимировна** – кандидат физико-математических наук, старший научный сотрудник Физико-технического института им. А. Ф. Иоффе РАН, Санкт-Петербург, Россия.

194021, Россия, г. Санкт-Петербург, Политехническая ул., 26

irina@beam.ioffe.ru

ORCID: 0000-0002-9540-0933

**СОРОКИН Сергей Валерьевич** – кандидат физико-математических наук, старший научный сотрудник Физико-технического института им. А. Ф. Иоффе РАН, Санкт-Петербург, Россия.  
194021, Россия, г. Санкт-Петербург, Политехническая ул., 26  
sorokin@beam.ioffe.ru  
ORCID: 0000-0003-0320-2233

**МАХОВ Иван Сергеевич** – кандидат физико-математических наук, научный сотрудник Национального исследовательского университета «Высшая школа экономики» (Санкт-Петербургский филиал), Санкт-Петербург, Россия.  
190008, Россия, г. Санкт-Петербург, ул. Союза Печатников, 16  
imahov@hse.ru  
ORCID: 0000-0003-4527-1958

**ФИРСОВ Дмитрий Анатольевич** – доктор физико-математических наук, профессор Высшей инженерно-физической школы Санкт-Петербургского политехнического университета Петра Великого, Санкт-Петербург, Россия.  
195251, Россия, г. Санкт-Петербург, Политехническая ул., 29  
dmfir@rphf.spbstu.ru  
ORCID: 0000-0003-3947-4994

**ШАЛЫГИН Вадим Александрович** – доктор физико-математических наук, профессор Высшей инженерно-физической школы Санкт-Петербургского политехнического университета Петра Великого, Санкт-Петербург, Россия.  
195251, Россия, г. Санкт-Петербург, Политехническая ул., 29  
vadim\_shalygin@mail.ru  
ORCID: 0000-0001-6728-7286

## THE AUTHORS

### **ADAMOV Roman B.**

*Peter the Great St. Petersburg Polytechnic University*  
29 Politechnicheskaya St., St. Petersburg, 195251, Russia  
roma.adamow@gmail.com  
ORCID: 0000-0002-7731-349X

### **PETRUK Anton D.**

*Peter the Great St. Petersburg Polytechnic University*  
29 Politechnicheskaya St., St. Petersburg, 195251, Russia  
wotgustik@yandex.ru  
ORCID: 0000-0003-1824-9173

### **MELENTEV Grigorii A.**

*Peter the Great St. Petersburg Polytechnic University*  
29 Politechnicheskaya St., St. Petersburg, 195251, Russia  
gamelen@spbstu.ru  
ORCID: 0000-0002-1680-333X

### **SEDOVA Irina V.**

*Ioffe Institute of RAS*  
26 Polytekhnicheskaya St., St. Petersburg, 194021, Russia  
irina@beam.ioffe.ru  
ORCID: 0000-0002-9540-0933

**SOROKIN Sergey V.***Ioffe Institute of RAS*

26 Polytekhnicheskaya St., St. Petersburg, 194021, Russia

sorokin@beam.ioffe.ru

ORCID: 0000-0003-0320-2233

**MAKHOV Ivan S.***National Research University 'Higher School of Economics'*

16 Soyuz Pechatnikov St. St. Petersburg, 190008, Russia

imahov@hse.ru

ORCID: 0000-0003-4527-1958

**FIRSOV Dmitry A.***Peter the Great St. Petersburg Polytechnic University*

29 Politechnicheskaya St., St. Petersburg, 195251, Russia

dmfir@rphf.spbstu.ru

ORCID: 0000-0003-3947-4994

**SHALYGIN Vadim A.***Peter the Great St. Petersburg Polytechnic University*

29 Politechnicheskaya St., St. Petersburg, 195251, Russia

vadim\_shalygin@mail.ru

ORCID: 0000-0001-6728-7286

*Статья поступила в редакцию 27.09.2022. Одобрена после рецензирования 20.11.2022.  
Принята 20.11.2022.*

*Received 27.09.2022. Approved after reviewing 20.11.2022. Accepted 20.11.2022.*