

Научная статья

УДК 621.314.225

DOI: <https://doi.org/10.18721/JEST.29206>



Л.И. Сахно ✉, *О.И. Сахно*,
Е.Н. Кобзарь, *Е.Д. Парамонов*

Санкт-Петербургский политехнический университет Петра Великого,
Санкт-Петербург, Россия

✉ lsahno2010@yandex.ru

МЕТОДИКА РАСЧЕТА ТОКОВ И ПОТЕРЬ В СЕКЦИЯХ ПЕРВИЧНОЙ ОБМОТКИ ТРАНСФОРМАТОРОВ ДЛЯ ТОЧЕЧНОЙ КОНТАКТНОЙ СВАРКИ

Аннотация. В работе рассматриваются многообмоточные трансформаторы для точечной контактной сварки. Первичные обмотки таких трансформаторов имеют несколько секций, переключение которых позволяет регулировать вторичное напряжение и сварочный ток. В статье дается методика расчета токов и потерь в этих секциях при любом последовательно-параллельном соединении секций и любой степени проявления поверхностного эффекта в обмотках. Методика основана на независимости от нагрузки отношений токов в секциях к первичному току. Для анализа точности методики проведен численный эксперимент на трехобмоточном и шестиобмоточном модельных трансформаторах. Показано преимущество разработанной методики по сравнению с применением схемы замещения многообмоточного трансформатора. Приведен пример расчета токов и потерь в серийном трансформаторе для точечной контактной сварки с использованием разработанной методики.

Ключевые слова: точечная контактная сварка, многообмоточный трансформатор, секции первичной обмотки, схема замещения, потери в секциях.

Для цитирования:

Сахно Л.И., Сахно О.И., Кобзарь Е.Н., Парамонов Е.Д. Методика расчета токов и потерь в секциях первичной обмотки трансформаторов для точечной контактной сварки // Глобальная энергия. 2023. Т. 29, № 2. С. 102–116. DOI: <https://doi.org/10.18721/JEST.29206>

Research article

DOI: <https://doi.org/10.18721/JEST.29206>

L.I. Sakhno ✉, O.I. Sakhno,
E.N. Kobzar, P.D. Paramonov

Peter the Great St. Petersburg Polytechnic University,
St. Petersburg, Russia

✉ lsahno2010@yandex.ru

METHOD FOR CALCULATING CURRENTS AND LOSSES IN THE SECTIONS OF THE PRIMARY WINDING OF TRANSFORMERS FOR SPOT RESISTANCE WELDING

Abstract. The paper considers multi-winding transformers for resistance spot welding. The primary windings of such transformers have several sections for adjusting the secondary voltage and welding current. The article gives a method for calculating currents and losses in these sections for any series-parallel connection of sections. The method is based on load independence of the ratio of sections currents to the primary current. To analyze the accuracy of the method, a numerical experiment was carried out on a three-winding and six-winding model transformers. The advantage of the developed method is shown in comparison with the use of the equivalent circuit of a multi-winding transformer. An example of calculation of currents and losses in a serial transformer for resistance spot welding using the developed method is given.

Keywords: resistance spot welding, multi-winding transformer, primary winding sections, equivalent circuit, losses in sections.

Citation:

L.I. Sakhno, O.I. Sakhno, E.N. Kobzar, P.D. Paramonov, Method for calculating currents and losses in the sections of the primary winding of transformers for spot resistance welding, *Global Energy*, 29 (02) (2023) 102–116, DOI: <https://doi.org/10.18721/JEST.29206>

Введение. Точечная контактная сварка широко используется в различных технологических процессах. В настоящее время актуальна разработка серийных и специальных машин контактной сварки с улучшенными технико-экономическими показателями. Основным элементом этих машин является сварочный трансформатор. Он не только увеличивает первичный ток до требуемой для сварки величины, но и обеспечивает регулирование этого тока. С этой целью первичная обмотка сварочного трансформатора имеет ряд секций, которые могут подключаться и отключаться от сети, либо переключаться с последовательного на параллельное соединение. Этим достигается изменение напряжения холостого хода трансформатора за счет изменения коэффициента трансформации. Количество ступеней регулирования может достигать 16, количество секций может превышать 10 [1].

На рис. 1а приведен пример типичной конструкции трансформатора для точечной контактной сварки ТК-18.05 [1]. Этот трансформатор имеет броневой магнитопровод (OO' – ось симметрии), трубки с охлаждающей водой, дисковые чередующиеся обмотки и восемь ступеней регулирования. Номера секций обмоток на рис. 1а имеют две цифры – первая цифра 1 или 2 обозначает первичную (1) или вторичную (2) обмотки. Вторая цифра обозначает номер секции. На рис. 1б показана электрическая схема соединения секций первичной обмотки этого трансформатора на номинальной седьмой ступени. Вторичная обмотка имеет две параллельно соединенные секции 21 и 22, образующие один виток вторичной обмотки.

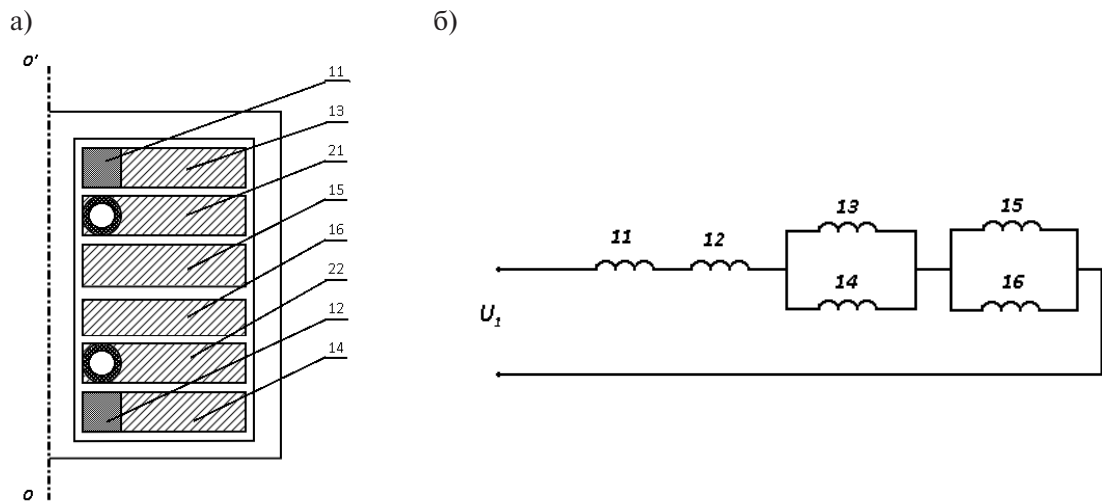


Рис. 1. Конструкция трансформатора (а) и схема соединения секций первичной обмотки (б)
 Fig. 1. Transformer design (a) and section connection diagram of primary winding (b)

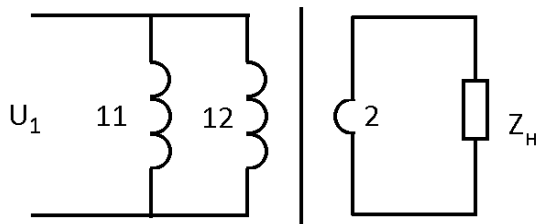
Важным этапом проектирования трансформатора для точечной контактной сварки является расчет токов и потерь в секциях первичной обмотки, который необходим для последующего теплового расчета трансформатора. Большое количество секций, сложная схема их соединения и циркулирующие токи делают задачу расчета токов в секциях и потерь в них достаточно сложной. Известные схемы замещения многообмоточных трансформаторов не позволяют отразить при расчете сложные схемы соединения секций [2–8]. В практике проектирования трансформаторов для точечной контактной сварки используются решения, полученные для двухобмоточных трансформаторов [9–13]. Такие решения справедливы только для ограниченного круга конструкций и схем соединения секций первичной обмотки трансформатора. Поэтому разработка машин с улучшенными технико-экономическими показателями, в основе которых лежат новые технические решения, делает актуальной разработку универсальной методики расчета тока и потерь в секциях первичной обмотки.

Схема замещения многообмоточного трансформатора в [14] в отличие от [2–8] позволяет отразить сложные схемы соединения первичных обмоток трансформаторов для точечной контактной сварки. Но поскольку в этой схеме замещения отдельные ветви представляют собой приведенные к первичной обмотке двухобмоточные трансформаторы, потери определяются в этих трансформаторах, а не в отдельных секциях первичной обмотки. В связи с этим в [15] показано, что при проявлении поверхностного эффекта погрешность расчета потерь в секциях может быть значительной. Кроме того, наличие большого числа секций приводит к громоздким вычислениям при использовании этой схемы замещения. Количество режимов противовключения двухобмоточных трансформаторов, входящих в многообмоточный с n - обмотками, которые необходи-

мы для использования [14], равно $C_n^2 = \frac{n!}{2!(n-2)!} = \frac{n(n-1)}{2}$.

Целью работы является создание метода расчета токов и потерь в обмотках трансформатора для точечной контактной сварки, который по сравнению с методом, предложенным в [14], позволяет рассчитать потери в секциях первичной обмотки при любой степени проявления поверхностного эффекта в них и сокращает количество необходимых для расчета режимов противовключения двухобмоточных трансформаторов в $\frac{n(n-1)}{2}$ раз. Новый метод справедлив

a)



б)

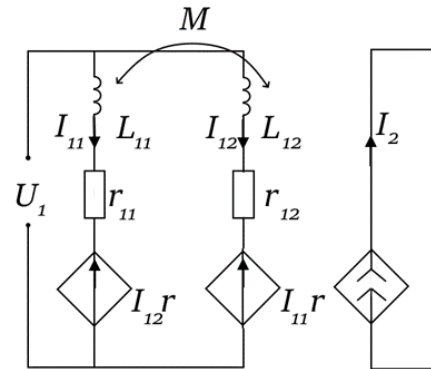


Рис. 2. Трехобмоточный трансформатор: а) электрическая схема, б) схема замещения

Fig. 2. Three winding transformer: a) electrical circuit, b) equivalent circuit

при любом последовательно-параллельном соединении секций первичной обмотки. В статье да-
 ется теоретическое обоснование метода и доказательство его справедливости сопоставлением с
 численным экспериментом. Приводится пример расчета токов и потерь в секциях первичной об-
 мотки трансформатора ТК-18.05 для точечной контактной сварки.

Методика расчета. Основным элементом электрической схемы соединения секций первичных
 обмоток, как видно из рис. 1б, является параллельное соединение двух секций. Поэтому сначала
 рассмотрим трансформатор на рис. 2а. Индуктивность и активное сопротивление сварочного
 контура определяют активно-индуктивную нагрузку трансформатора z_H .

С одной стороны, этот трансформатор можно рассматривать как четырехполюсник, два выво-
 да которого присоединены к источнику питания, а другие два – к нагрузке, и применить к нему
 теорию двухобмоточного трансформатора, с другой стороны, его следует рассматривать как тре-
 хобмоточный, так как для того, чтобы найти токи в секциях, каждую секцию надо рассматривать
 как отдельную обмотку.

Рассмотрим сначала задачу расчета токов в секциях, то есть трехобмоточный трансформатор,
 вторичная обмотка которого подключена к нагрузке. Для расчета токов в секциях этого трехоб-
 моточного трансформатора можно воспользоваться методом в [14]. Коэффициенты трансфор-
 мации секций $k_{11} = \frac{w_{11}}{w_2}$, $k_{12} = \frac{w_{12}}{w_2}$ (w_{11}, w_{12} – количество витков секций 11, 12, w_2 – количество
 витков вторичной обмотки 2) равны:

$$k_{11} = k_{12} = k = w, \quad (1)$$

где $w = w_{11} = w_{12}$, $w_2 = 1$.

Схема замещения показана на рис. 2б. Она состоит из двух параллельных ветвей, которые со-
 ответствуют секциям 11 и 12. Уравнения для схемы замещения на рис. 2б согласно [14] можно
 записать в виде:

$$\begin{cases} \dot{U}_1 = (j\omega L_{11} + r_{11})\dot{I}_{11} + (j\omega M + r)\dot{I}_{12} \\ \dot{U}_1 = (j\omega M + r)\dot{I}_{11} + (j\omega L_{12} + r_{12})\dot{I}_{12} \end{cases}, \quad (2)$$

где $L_{11} = L_{11-2} + k^2 L_H$, $L_{12} = L_{12-2} + k^2 L_H$, $r_{11} = r_{11-2} + k^2 r_H$, $r_{12} = r_{12-2} + k^2 r_H$, $r = r' + k^2 r_H$, $M =$
 $= M' + k^2 L_H$, L_{11-2} – индуктивность рассеяния двухобмоточного трансформатора с обмотками

11 и 2, L_{12-2} – индуктивность рассеяния двухобмоточного трансформатора с обмотками 12 и 2, r_{11-2} – активное сопротивление короткого замыкания двухобмоточного трансформатора с обмотками 11 и 2, r_{12-2} – активное сопротивление короткого замыкания двухобмоточного трансформатора с обмотками 12 и 2, L_H – индуктивность нагрузки, r_H – активное сопротивление нагрузки, M' – взаимная индуктивность двухобмоточных трансформаторов с обмотками 11–2 и 12–2 по потокам рассеяния [14]:

$$M' = \frac{L_{11-2} + L_{12-2} - L_{11-12}}{2}, \quad (3)$$

где L_{11-12} – индуктивность рассеяния двухобмоточного трансформатора с обмотками 11 и 12, r' – коэффициент в зависимом источнике ЭДС [12]:

$$r' = \frac{r_{11-2} + r_{12-2} - r_{11-12}}{2}, \quad (4)$$

где r_{11-12} – активное сопротивление короткого замыкания двухобмоточного трансформатора с обмотками 11 и 12.

Зависимый источник тока $\dot{I}_2 = k_{11}\dot{I}_{11} + k_{12}\dot{I}_{12}$ в схеме на рис. 2б определяет ток во вторичной обмотке. Все параметры в (2) приведены к первичной обмотке. Физический смысл параметров M' и r' подробно рассмотрен в [14]. Отметим, что взаимная индуктивность M' определяет поток рассеяния одного двухобмоточного трансформатора, входящего в рассматриваемый трехобмоточный, который сцепляется с первичной обмоткой другого двухобмоточного трансформатора.

Коэффициент связи этих трансформаторов $k_{CB} = \frac{M'}{\sqrt{L_{11-2}L_{12-2}}}$ для трансформаторов контак-

ной сварки с дисковыми чередующимися обмотками не превышает 0,5. Этот коэффициент связи характеризует взаимное влияние магнитных потоков двухобмоточных трансформаторов при коротком замыкании. При подключении индуктивной нагрузки связь между двухобмоточными трансформаторами определяется не только взаимными потоками рассеяния, но и потоками, которые определяются индуктивностью нагрузки. При этом индуктивности в схеме замещения на рис. 2б $L_{11} = L_{11-2} + k^2L_H$ и $L_{12} = L_{12-2} + k^2L_H$ больше индуктивностей рассеяния L_{11-2} и L_{12-2} , а взаимная индуктивность $M = M' + k^2L_H$ больше взаимной индуктивности по потокам рассеяния M' . Поэтому коэффициент связи при индуктивной нагрузке возрастает по сравнению с ре-

жимом короткого замыкания и становится равным $k_{CB} = \frac{M' + L_H}{\sqrt{(L_{11-2} + L_H)(L_{12-2} + L_H)}}$. При ин-

дуктивности нагрузки, значительно превышающей индуктивности рассеяния двухобмоточных трансформаторов и взаимную индуктивность по потокам рассеяния, $k_{CB} \rightarrow 1$. Из изложенного выше следует, что количество режимов противовключения двухобмоточных трансформаторов

для определения всех параметров системы (2) равно $\frac{n(n-1)}{2} = 3$.

Ключевым в предлагаемом методе является независимость отношений токов $\frac{\dot{I}_{11}}{\dot{I}_1}$, $\frac{\dot{I}_{12}}{\dot{I}_1}$ и $\frac{\dot{I}_{12}}{\dot{I}_{11}}$

от сопротивления нагрузки трансформатора. Покажем, что эти отношения действительно не зависят от сопротивления нагрузки, несмотря на то, что параметры нагрузки входят в параметры ветвей, замещающих секции 11 и 12 в схеме на рис. 2б. Для доказательства этого утверждения запишем решение уравнения (2), используя формулы Крамера [16]:

$$\dot{I}_{11} = \frac{\Delta_{11}}{\Delta}, \quad \dot{I}_{12} = \frac{\Delta_{12}}{\Delta}, \quad \dot{I}_1 = \frac{\Delta_{11} + \Delta_{12}}{\Delta}, \quad (5)$$

где $\Delta = \begin{pmatrix} j\omega L_{11} + r_{11} & j\omega M + r \\ j\omega M + r & j\omega L_{12} + r_{12} \end{pmatrix}$ – главный определитель системы (2),

$$\Delta_{11} = \begin{pmatrix} U_1 & r' + j\omega M \\ U_1 & r_{12-2} + j\omega L_{12-2} \end{pmatrix} = \dot{U}_1 (r_{12-2} - r' + j\omega(L_{12-2} - M')), \quad \Delta_{12} = \begin{pmatrix} r_{11} + L_{11} & \dot{U}_1 \\ r + j\omega M & \dot{U}_1 \end{pmatrix} = \dot{U}_1 (r_{11-2} - r' + j\omega(L_{11-2} - M')).$$

Отношения токов:

$$\frac{\dot{I}_{11}}{\dot{I}_1} = \frac{\Delta_{11}}{\Delta_{11} + \Delta_{12}}, \quad \frac{\dot{I}_{12}}{\dot{I}_1} = \frac{\Delta_{12}}{\Delta_{11} + \Delta_{12}}, \quad \frac{\dot{I}_{11}}{\dot{I}_{12}} = \frac{\Delta_{11}}{\Delta_{12}}$$

не зависят от главного определителя Δ , а определители Δ_{11} и Δ_{12} не зависят от параметров нагрузки. Действительно, поскольку индуктивность нагрузки входит в качестве слагаемого $k^2 L_H$ в индуктивности L_{11} , L_{12} и во взаимную индуктивность M , причем знаки слагаемых $j\omega L_{11}$, $j\omega L_{12}$ в определителях Δ_{11} и Δ_{12} противоположны знаку перед слагаемым $j\omega M$, эти дополнения не содержат индуктивность нагрузки. Аналогично, активное сопротивление нагрузки входит в качестве слагаемого $k^2 r_H$ в r_{11} , r_{12} и в r с противоположными знаками, поэтому определители Δ_{11} и Δ_{12} также не содержат и активных сопротивлений нагрузки. Следовательно, отношения токов $\frac{\dot{I}_{11}}{\dot{I}_1}$, $\frac{\dot{I}_{12}}{\dot{I}_1}$ и $\frac{\dot{I}_{12}}{\dot{I}_{11}}$ не зависят от параметров нагрузки.

Подтвердим этот вывод еще одним способом, который можно использовать при более сложных схемах соединения секций. Принимая во внимание, что $\dot{I}_1 = \dot{I}_{11} + \dot{I}_{12}$, исключим из первого уравнения системы (2) \dot{I}_{12} , а из второго \dot{I}_{11} и запишем (2) в виде:

$$\begin{cases} \dot{U}_1 = (j\omega(L_{11-2} - M') + r_{11-2} - r')\dot{I}_{11} + (j\omega M + r)\dot{I}_1 \\ \dot{U}_1 = (j\omega(L_{12-2} - M') + r_{12-2} - r')\dot{I}_{12} + (j\omega M + r)\dot{I}_1 \end{cases} \quad (6)$$

Введем обозначения:

$$Z_{11} = j\omega(L_{11-2} - M') + r_{11-2} - r', \quad (7)$$

$$Z_{21} = j\omega(L_{12-2} - M') + r_{12-2} - r', \quad (8)$$

$$Z_{12} = Z_{22} = j\omega M + r = j\omega M' + r' + k^2(j\omega L_H + r_H) = Z_2 + Z_H, \quad (9)$$

где $Z_2 = j\omega M' + r'$, $Z_H = k^2(r_H + j\omega L_H)$.

После подстановки (3), (4) в (7)–(9) получаем:

$$\begin{aligned} Z_{11} &= (j\omega(L_{11-2} + L_{11-12} - L_{12-2}) + r_{11-2} + r_{11-12} - r_{12-2})/2, \\ Z_{21} &= (j\omega(L_{12-2} + L_{11-12} - L_{11-2}) + r_{12-2} + r_{11-12} - r_{11-2})/2, \\ Z_2 &= (j\omega(L_{11-2} + L_{12-2} - L_{11-12}) + r_{11-2} + r_{12-2} - r_{11-12})/2. \end{aligned} \quad (10)$$

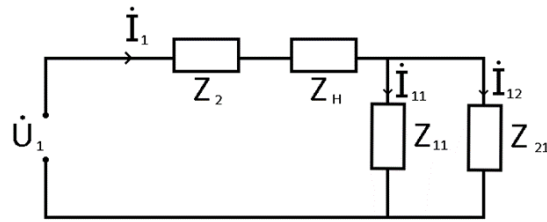


Рис. 3. Схема замещения трехобмоточного трансформатора
Fig. 3. Equivalent circuit of a three-winding transformer

Выражения (10) совпадают с параметрами трехлучевой схемы замещения [17]. Уравнениям (6) соответствует схема замещения на рис. 3.

Из этой схемы, также как из (5), видно, что нагрузка не влияет на отношения токов $\frac{\dot{I}_{11}}{\dot{I}_1}$, $\frac{\dot{I}_{12}}{\dot{I}_1}$, $\frac{\dot{I}_{12}}{\dot{I}_{11}}$ в обмотках трехобмоточного трансформатора, так как она вынесена за пределы секций первичной обмотки. Составляя уравнения, аналогичные (6), можно показать, что при любом количестве параллельных секций, а также при последовательном соединении одной секции с двумя параллельными секциями отношения тока в отдельной секции к первичному току не зависят от нагрузки.

На основе этого вывода можно предложить следующую методику расчета токов и потерь в секциях первичной обмотки при подключении к трансформатору нагрузки. В качестве базового режима, на основе которого будут определены $\frac{\dot{I}_{11}}{\dot{I}_1}$, $\frac{\dot{I}_{12}}{\dot{I}_1}$ и активные сопротивления секций, необходимые для последующего расчета токов в секциях и потерь в них, следует выбрать режим противовключения. В этом режиме к первичной и вторичной обмоткам подключаются источники магнитодвижущих сил $J_1 = I_1 w_1$ и $J_2 = I_2 w_2$, которые равны по модулю и противоположны по знаку $J_2 = -J_1$. Модуль первичного тока задается произвольно. Этот режим используется для расчета сопротивления короткого замыкания, в котором можно пренебречь намагничивающим током и не учитывать нелинейную зависимость индукции в магнитопроводе от напряженности магнитного поля. Сопротивление короткого замыкания z_{K3} трансформатора:

$$z_{K3} = r_{K3} + j\omega L_{K3}, \quad (11)$$

$$r_{K3} = \frac{P}{I_1^2}, \quad L_{K3} = \frac{2W}{I_1^2}, \quad (12)$$

где I_1 – действующее значение первичного тока, P – потери в обмотках, W – энергия магнитного поля.

Из этого же режима следует найти комплексные отношения тока в каждой i -ой секции первичной обмотки к первичному току:

$$\dot{a}_{1i} = \frac{\dot{I}_{1i}}{\dot{I}_1}, \quad (13)$$

а также активные сопротивления каждой секции r_i :

$$r_i = \frac{P_i}{I_i^2}, \quad (14)$$

где P_i – потери в i -ой секции, I_i – действующее значение тока в i -ой секции.

Далее, рассматривая этот трансформатор как двухобмоточный, при заданной нагрузке находим первичный ток:

$$\dot{I}_1 = \frac{\dot{U}_1}{z_{K3} + z_H}, \quad (15)$$

где z_H – сопротивление нагрузки, приведенное к первичной обмотке.

Используя значения первичного тока из (15) и отношение тока в i -ой секции к первичному току из (13) в режиме противовключения, получаем ток в i -ой секции при нагрузке z_H :

$$\dot{I}_{1i} = \dot{a}_i \dot{I}_1. \quad (16)$$

Потери в i -секции равны:

$$P_i = r_i I_{1i}^2, \quad (17)$$

где I_{1i} – действующее значение тока в i -ой секции.

Численное исследование разработанного метода

Для доказательства справедливости разработанного метода используется численный эксперимент, состоящий в расчете токов и потерь двумя способами и подробно описанный в [15]. **Первый способ** – численный расчет МКЭ квазистационарного трехмерного магнитного поля трансформатора совместно с уравнениями для присоединенной электрической цепи. Объектами исследования являются модельные трансформаторы на рис. 4, которые имеют осевую симметрию относительно оси OO' . Электрическая схема соединения секций первичной обмотки трансформатора на рис. 4б дана на рис. 5. Первичная обмотка подключена к источнику синусоидального напряжения 8 В. В [15] дана расчетная модель и сформулированы условия для получения точного решения. **Второй способ** – использование предложенного в статье метода расчета. Для числен-

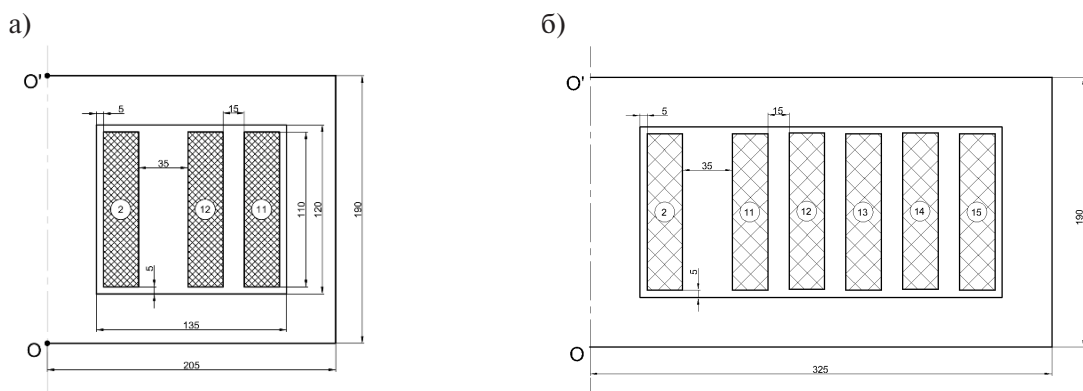


Рис. 4. Конструкции модельных трансформаторов

Fig. 4. Designs of model transformers

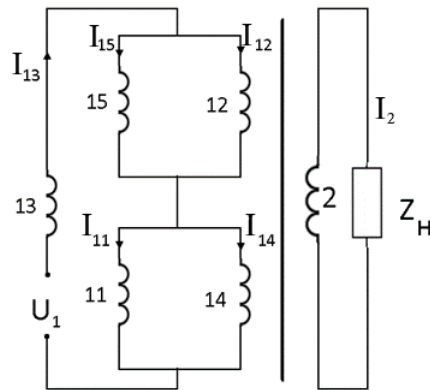


Рис. 5. Электрическая схема шестиобмоточного модельного трансформатора
 Fig. 5. Electrical diagram of a six-winding model transformer

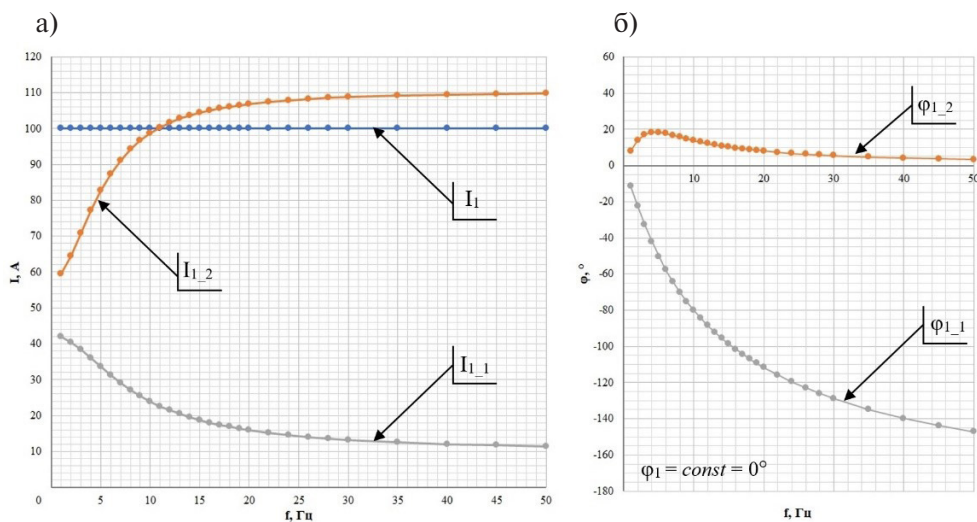


Рис. 6. Амплитуды токов в секциях (а) и фазы этих токов (б) в режиме противовключения
 Fig. 6. Amplitudes of currents in sections (a) and phases of these currents (b) in the opposition mode

ного расчета электромагнитных полей в обоих способах используется МКЭ и пакеты программ Maxwell [18] и Elcut [19].

Расчет выполнялся для короткого замыкания, активных, индуктивных и активно-индуктивных нагрузок модельных трансформаторов. Для примера на рис. 6 показаны результаты расчета первым способом (точный расчет) режима противовключения, а на рис. 7 режима подключения активной нагрузки $r_H = 0.04$ Ом для трехобмоточного трансформатора.

Графики на этих рисунках позволяют легко проверить предположение, что отношения токов

$\frac{\dot{I}_{11}}{\dot{I}_1}$, $\frac{\dot{I}_{12}}{\dot{I}_1}$ и $\frac{\dot{I}_{12}}{\dot{I}_{11}}$ не зависят от режима работы трансформатора. Действительно, на рис. 6 для режима противовключения отношения модулей токов $\frac{I_{11}}{I_1}$ и $\frac{I_{12}}{I_1}$ равны $0,01I_{11}$ и $0,01I_{12}$, так как

$I_1 = 100$ А. Например, для $f = 12$ Гц на рис. 6 $I_{12} = 100$ А и $\frac{I_{12}}{I_1} = 1$. Значение сохраняется при $f =$

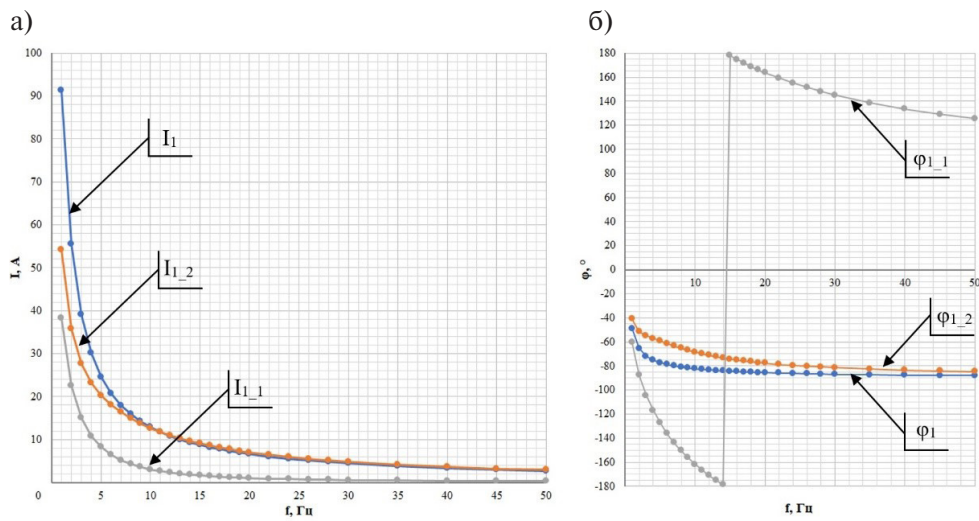


Рис. 7. Амплитуды токов в секциях (а) и фазы этих токов (б) при активной нагрузке

Fig. 7. Amplitudes of the currents in the sections (a) and the phases of these currents (b) with an active load

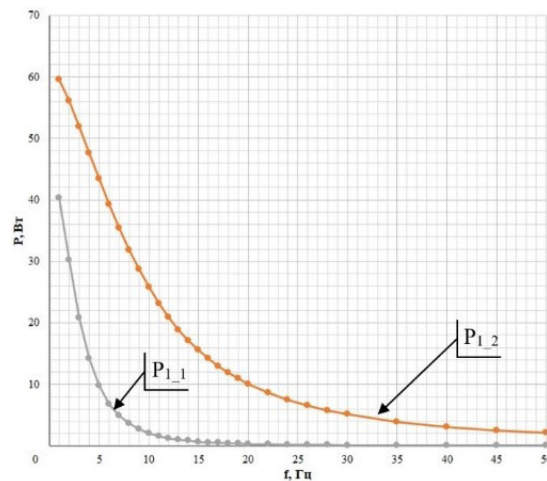


Рис. 8. Потери в секциях первичной обмотки трехобмоточного трансформатора

Fig. 8. Losses in sections of the primary winding of a three-winding transformer

= 12 Гц и при активной нагрузке на рис. 7. Аналогично можно проверить равенство параметров

$\frac{I_{11}}{I_1}$, $\frac{I_{12}}{I_1}$ при любой частоте в режиме противовключения и активной нагрузки. Также от на-

грузки не зависят разности фаз токов $\phi_{11} - \phi_1$, $\phi_{12} - \phi_1$ при одинаковой частоте. Кроме того, из этих рисунков видно, что по мере увеличения частоты первичный ток все более концентрируется в обмотке 12, что является проявлением поверхностного эффекта в параллельно соединенных секциях. На рис. 8 для примера приведены результаты расчета потерь в обмотках при активной нагрузке 0,04 Ом. Уменьшение потерь при увеличении частоты объясняется уменьшением токов в обмотках из-за увеличения индуктивного сопротивления рассеяния ωL_{11-2} и ωL_{12-2} .

При использовании разработанного в статье метода (второй способ) надо рассчитать только один режим противовключения. Присоединенные электрические схемы в Elcut для расчета этого

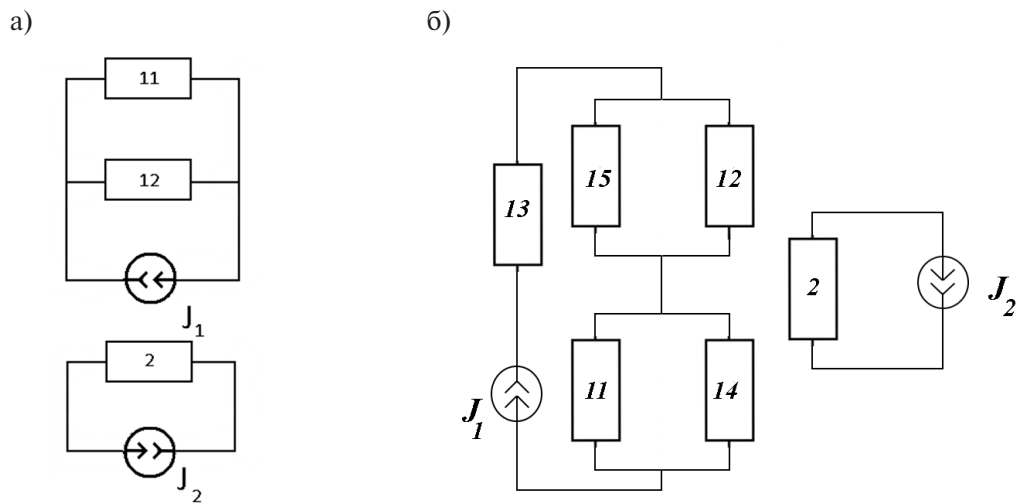


Рис. 9. Присоединенные электрические схемы модельных трансформаторов в режиме противовключения: а) трехобмоточный трансформатор, б) шестиобмоточный трансформатор

Fig. 9. Attached electrical circuits of model transformers in the opposition mode: a) three-winding transformer, b) six-winding transformer

режима в модельных трансформаторах, состоящие из блоков обмоток, показаны на рис. 9 ($J_1 = I_1 w_1, J_2 = -J_1$).

Из результатов расчета этого единственного режима противовключения при заданной частоте находятся:

- сопротивление короткого замыкания по (11),
- отношения токов $\frac{\dot{I}_{11}}{\dot{I}_1}, \frac{\dot{I}_{12}}{\dot{I}_1}$ по (13),
- активные сопротивления обмоток по (14).

Далее эти результаты используются для расчета токов и потерь в секциях в режиме заданной нагрузки:

- первичный ток по (15),
- токи в секциях $\dot{I}_{11}, \dot{I}_{12}$ (16)
- потери по (17).

Погрешности расчета разработанного в статье метода (второй способ), найденные сопоставлением с точным методом (первый способ) для модельных трехобмоточного и шестиобмоточного трансформаторов при всех исследованных режимах, составляют менее 2%. Предложенный в статье метод является менее трудоемким по сравнению с [14], так как необходимо численно рассчитать один режим противовключения, в то время как для трехобмоточного трансформатора

в [14] необходимо рассчитать $\frac{n(n-1)}{2} = 3$ режима противовключения, а для шестиобмоточного $\frac{n(n-1)}{2} = 15$ режимов противовключения. Уменьшение режимов противовключения в $\frac{n(n-1)}{2}$

является существенным преимуществом представленного в статье метода.

Расчет токов и потерь в секциях первичной обмотки трансформатора ТК-18.05 для точечной контактной сварки

Трансформатор ТК-18.05 промышленной частоты в номинальном режиме питается от источника 380 В и подключается к сварочному контуру, сопротивление которого определено экспе-

риментально и составляет $z_H = 0,44 + j1,01$ Ом. Количество витков каждой из последовательно соединенных секций 11 и 15 (рис. 1б) равно 9 и выполнены проводом ПСД $2,5 \times 8,5$ мм², секции 12 и 16 имеют 18 витков и выполнены проводом ПСД $2 \times 8,5$ мм², секции 13 и 16 имеют 36 витков и выполнены ПСД $1,5 \times 7,1$ мм². Для определения первичного тока, токов в секциях и потерь рассчитываем режим противовключения в двумерной постановке (плоскопараллельное поле). Расчетная область представляет собой поперечное сечение трансформатора, показанное на рис. 1а. Из этого режима находим сопротивление короткого замыкания трансформатора, приведенное к первичной обмотке, на единицу длины модели $z_{кз} = 0,132 + j0,053$ по (11), (12). Длина модели равна средней длине обмоток и для данного типа трансформатора составляет $l_{cp} = 0,93$ м, следовательно, сопротивление короткого замыкания $z_H = 0,12 + j0,049$ Ом. Ток между параллельно соединенными секциями, как и следовало ожидать, распределен поровну, поскольку одинаковые секции расположены симметрично в окне магнитопровода. Активные сопротивления секций $r_{11} = r_{15} = 0,0071$ Ом, $r_{12} = r_{16} = 0,018$ Ом, $r_{13} = r_{14} = 0,056$ Ом. Поверхностный эффект проявляется слабо (добавочные потери не более 3%), что объясняется симметричным расположением одинаковых параллельных секций первичной обмотки и чередованием секций первичной и вторичной обмоток. Благодаря этим конструктивным решениям отсутствуют циркулирующие токи. Первичный ток по (15) равен $\dot{I}_{кз} = \frac{380}{0,57 + j1,06} = 121,8 - j295,9$ А, действующие значения токов в параллельных секциях составляют по 159 кА. Результаты расчета потерь: $P_{11} = P_{15} = 712$ Вт, $P_{12} = P_{16} = 455$ Вт, $P_{13} = P_{14} = 1415$ Вт.

Заключение

В статье разработана методика расчета токов и потерь в секциях первичной обмотки трансформаторов для точечной контактной сварки при любой схеме соединения секций и любой степени проявления поверхностного эффекта в обмотках. Численный эксперимент на модельных трехобмоточном и шестиобмоточном трансформаторах со сложной последовательно-параллельной схемой соединения секций показал высокую точность расчета с использованием этой методики. Преимущество этой методики по сравнению с использованием схемы замещения многообмоточного трансформатора [14] состоит в сокращении в $\frac{n(n-1)}{2}$ раз (n – количество обмоток) количества режимов противовключения, которые необходимо рассчитывать численным методом. Разработанная методика может быть рекомендована для электромагнитного расчета мощных преобразовательных трансформаторов различного назначения, а также трансформаторов для стыковой контактной сварки оплавлением и сопротивлением.

СПИСОК ИСТОЧНИКОВ

- [1] Рыськова З.С., Федоров П.Д., Жимерова В.И. Трансформаторы для электрической контактной сварки: Л: Энергоатомиздат, 1990. 124 с.
- [2] Kant P., Singh B. Multiwinding transformer FED CHB inverter with on-line switching angle calculation based SHE technique for vector controlled induction motor drive, IEEE Transaction on Industry Application. 56 (3) (2020) 2807–2815.
- [3] Alvarez-Mario C., Leon F., Lopez-Fernandez X.M. Equivalent Circuit for Leakage Inductance of Multiwinding Transformers: Unification of terminal and duality models, IEEE transactions on power delivery. 27 (1) (2012) 353–361.
- [4] Leon F., Martinez J.A. Dual Three-winding Transformer Equivalent Circuit matching Leakage measurements, IEEE transaction on power delivery. 24 (1) (2009) 160–168.

- [5] **Шакиров М.А.** Вектор Пойнтинга и новая теория трансформаторов. Часть 3. «Анатомия» трансформатора // Электричество, 2017, № 3, С. 37–49.
- [6] **Шакиров М.А.** Вектор Пойнтинга и новая теория трансформатора // Ч. 9. Размещение обмоток на разных стержнях магнитопровода. 2020, № 1, С. 39–50.
- [7] **Шакиров М.Н.** Вектор Пойнтинга и новая теория трансформатора. Ч. 7. Дисковые обмотки // Электричество. – 2019. – № 3. – С. 36–45.
- [8] **Бутырин П.А., Алпатов М.Е.** Аналитическая теория трансформаторов М: Национальный исследовательский университет МЭИ. 2019. С. 112.
- [9] **Мирошук Н.Е., Соболев А.С., Пудов В.И.** Расчетная модель для оценки характеристик электромагнитных трансформаторов тока // Электричество. 2016. № 2. С. 19–28.
- [10] **Jaraczewski M., Sobczyk M.T.** Leakage Inductances of Transformers at Arbitrarily Located Windings // Energies, 2020, 13 (23), pp. 62–64. DOI: 10.3390/en13236464
- [11] **Yarymbash D., Kotsur M., Yarymbash S., Divchuk T.** Electromagnetic Parameters Determination of Power Transformers // IEEE 3rd International Conference on Intelligent Energy and Power Systems (IEPS). 2018, pp. 70–75. DOI: 10.1109/IEPS.2018.8559573
- [12] **Diaz G.A., Mombello E.E., Venerdini G.D.G.** Calculation of Leakage Reactance in Transformers with Constructive Deformations in Low Voltage Foil Windings // IEEE Transactions on Power Delivery, 2018, vol. 33, no. 6, pp. 3205–3210. DOI: 10.1109/TPWRD.2018.2870563
- [13] **Жуйков А.В., Кубаткин М.А., Ларин В.С., Матвеев Д.А., Никулов И.И., Хренов С.И.** Применение дуальных схем для моделирования электромагнитных процессов в каскадных трансформаторах отбора мощности // Электротехника. 2019. № 8. С. 35–40.
- [14] **Сахно Л.И., Сахно О.И., Крылов М.С.** Методика расчета токов в обмотках трансформаторов для стыковой сварки газопроводов // Известия РАН. Энергетика. 2019. № 5. С. 88–97.
- [15] Методика расчета и измерения активных мощностей и потерь в трансформаторах контактной стыковой сварки оплавлением труб. Материаловедение. Энергетика. Том 27, № 4, 2021, с. 70–84.
- [16] **Письменный Д.Т.** Конспект лекций по высшей математике: полный курс / Д.Т. Письменный. – 10-е изд., испр. – М.: Айрис-пресс, 2011 – 608 с.
- [17] **Вольдек А.И., Попов В.В.** Электрические машины. Введение в электромеханику. Машины постоянного тока и трансформаторы. СПб.: Питер, 2007. 320 с.
- [18] Maxwell 3D. URL: <http://www.ansys.com/> (дата обращения: 14.02.2023)

СВЕДЕНИЯ ОБ АВТОРАХ

САХНО Людмила Ивановна – профессор, Санкт-Петербургский политехнический университет Петра Великого, д-р техн. наук.
E-mail: lsahno2010@yandex.ru

САХНО Ольга Ивановна – доцент, Санкт-Петербургский политехнический университет Петра Великого, канд. техн. наук.
E-mail: Olasahno@mail.ru

КОБЗАРЬ Евгений Николаевич – аспирант, Санкт-Петербургский политехнический университет Петра Великого, без степени.
E-mail: kobzar_EN@power-m.ru
ORCID: <https://orcid.org/0000-0002-7204-5449>

ПАРАМОНОВ Евгений Дмитриевич – аспирант, Санкт-Петербургский политехнический университет Петра Великого, без степени.
E-mail: paramon.j.e.k@gmail.com

REFERENCES

- [1] **Z.S. Ryskova, P.D. Fedorov, V.I. Zhimerova**, Transformatory dlya elektricheskoy kontaktnoy svarki. L: Energoatomizdat, 1990. 124 s.
- [2] **P. Kant, B. Singh**, Multiwinding transformer FED CHB inverter with on-line switching angle calculation based SHE technique for vector controlled induction motor drive, IEEE Transaction on Industry Application. 56 (3) (2020) 2807–2815.
- [3] **C. Alvarez-Mario, F. Leon, X.M. Lopez-Fernandez**, Equivalent Circuit for Leakage Inductance of Multiwinding Transformers: Unification of terminal and duality models, IEEE transactions on power delivery. 27 (1) (2012) 353–361.
- [4] **F. Leon, J.A. Martinez**, Dual Three-winding Transformer Equivalent Circuit matching Leakage measurements, IEEE transaction on power delivery. 24 (1) (2009) 160–168.
- [5] **M.A. Shakirov**, Vektor Poyntinga i novaya teoriya transformatorov. Chast 3. «Anatomiya» transformatora // Elektrichestvo, 2017, № 3, S. 37-49.
- [6] **M.A. Shakirov**, Vektor Poyntinga i novaya teoriya transformatora // Ch. 9. Razmeshcheniye obmotok na raznykh sterzhnyakh magnitoprovoda. 2020, № 1, S. 39–50.
- [7] **M.N. Shakirov**, Vektor Poyntinga i novaya teoriya transformatora. Ch. 7. Diskovyye obmotki // Elektrichestvo. – 2019. – № 3. – S. 36–45.
- [8] **P.A. Butyrin, M.Ye. Alpatov**, Analiticheskaya teoriya transformatorov. M: Natsionalnyy issledovatel'skiy universitet MEI. 2019. C. 112.
- [9] **N.Ye. Mironyuk, A.S. Sobolev, V.I. Pudov**, Raschetnaya model dlya otsenki kharakteristik elektromagnitnykh transformatorov toka // Elektrichestvo. 2016. № 2. S. 19–28.
- [10] **M. Jaraczewski, M.T. Sobczyk**, Leakage Inductances of Transformers at Arbitrarily Located Windings // Energies, 2020, 13 (23), pp. 62–64. DOI: 10.3390/en13236464
- [11] **D. Yarymbash, M. Kotsur, S. Yarymbash, T. Divchuk**, Electromagnetic Parameters Determination of Power Transformers // IEEE 3rd International Conference on Intelligent Energy and Power Systems (IEPS). 2018, pp. 70–75. DOI: 10.1109/IEPS.2018.8559573
- [12] **G.A. Diaz, E.E. Mombello, G.D.G. Venerdini**, Calculation of Leakage Reactance in Transformers with Constructive Deformations in Low Voltage Foil Windings // IEEE Transactions on Power Delivery, 2018, vol. 33, no. 6, pp. 3205–3210. DOI: 10.1109/TPWRD.2018.2870563
- [13] **A.V. Zhuykov, M.A. Kubatkin, V.S. Larin, D.A. Matveyev, I.I. Nikulov, S.I. Khrenov**, Primeneniye dualnykh skhem dlya modelirovaniya elektromagnitnykh protsessov v kaskadnykh transformatorakh otbora moshchnosti // Elektrotehnika. 2019. № 8. C. 35–40.
- [14] **L.I. Sakhno, O.I. Sakhno, M.S. Krylov**, Metodika rascheta tokov v obmotkakh transformatorov dlya stykovoy svarki gazoprovodov // Izvestiya RAN. Energetika. 2019. № 5. S. 88–97.
- [15] Metodika rascheta i izmereniya aktivnykh moshchnostey i poter v transformatorakh kontaktnoy stykovoy svarki oplavleniyem trub. Materialovedeniye. Energetika. Tom 27, № 4, 2021, s. 70–84.
- [16] **D.T. Pismenny**, Konspekt lektsiy po vysshey matematike: polnyy kurs / D.T. Pismenny. – 10-ye izd., ispr. – M.: Ayris-press, 2011 – 608 s.
- [17] **A.I. Voldek, V.V. Popov**, Elektricheskiye mashiny. Vvedeniye v elektromekhaniku. Mashiny postoyannogo toka i transformatory. SPb.: Piter, 2007. 320 s.
- [18] Maxwell 3D. URL: <http://www.ansys.com/> (data obrashcheniya 14.02.2023)

INFORMATION ABOUT AUTHORS

Liudmila L. SAKHNO – *Peter the Great St. Petersburg Polytechnic University*.
E-mail: lsahno2010@yandex.ru

Olga I. SAKHNO – *Peter the Great St. Petersburg Polytechnic University.*
E-mail: Olasahno@mail.ru

Evgenii N. KOBZAR – *Peter the Great St. Petersburg Polytechnic University.*
E-mail: kobzar_EN@power-m.ru
ORCID: <https://orcid.org/0000-0002-7204-5449>

Evgenii D. PARAMONOV – *Peter the Great St. Petersburg Polytechnic University.*
E-mail: paramon.j.e.k@gmail.com

Поступила: 10.03.2023; Одобрена: 10.04.2023; Принята: 23.05.2023.
Submitted: 10.03.2023; Approved: 10.04.2023; Accepted: 23.05.2023.