

Министерство образования и науки Российской Федерации

САНКТ-ПЕТЕРБУРГСКИЙ
ПОЛИТЕХНИЧЕСКИЙ УНИВЕРСИТЕТ ПЕТРА ВЕЛИКОГО
Институт компьютерных наук и технологий

Ю.Н. Дьяченко

Основные характеристики операционных усилителей

Методические указания к лабораторным работам

Санкт-Петербург

2017

Методические указания содержат описания практических и лабораторных работ, выполняемых с применением программы моделирования электрических и электронных схем Multisim, а, также, на лабораторных стендах, в том числе на лабораторной станции NI ELVIS II+.

Целью работы является обучение студентов знанию основных характеристик и параметров операционных усилителей и умению их определять в процессе компьютерного моделирования и экспериментального исследования.

Методические указания предназначены для студентов, обучающихся по направлению подготовки бакалавра 12.03.01 «Приборостроение» и изучающих дисциплину «Аналоговая электроника».

Оглавление

Основные характеристики и параметры операционных усилителей	4
Работа 11.1.....	11
Исследование основных характеристик операционных усилителей с использованием программы моделирования Multisim.....	11
Программа работы.....	11
Методические указания по проведению моделирования работы ОУ.....	12
Работа 11.2.....	21
Экспериментальное исследование основных характеристик операционных усилителей.....	21
Программа работы.....	21
Методические указания по проведению лабораторной работы	23
Литература.....	31

Основные характеристики и параметры операционных усилителей

Подробное описание структуры, особенностей построения ОУ, его основных характеристик и параметров содержится в соответствующей технической литературе [1], [2], [3], [4]. В данном разделе приведена только краткая информация, необходимая для выполнения работы. Детальную информацию о параметрах ОУ, приведенных в табл. 11.1 можно найти на сайте компании Analog Devices [7].

Операционный усилитель – дифференциальный усилитель постоянного тока с высоким коэффициентом усиления по напряжению, имеющий два входа – инвертирующий и не инвертирующий.

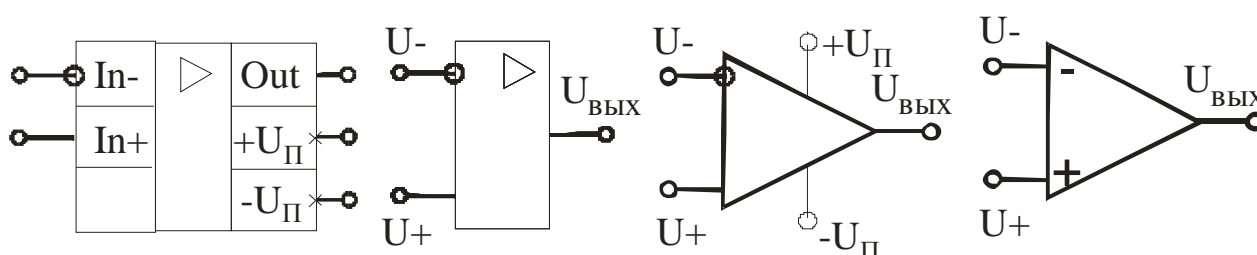


Рис. 11.1. Варианты обозначения ОУ с выводами питания и без них.

Основные статические характеристики и параметры ОУ

Дифференциальное напряжение между входами – входное напряжение

$$U_{\text{ВХ}} = U_{+} - U_{-}$$

Синфазное напряжение – среднее значение напряжения на входах относительно нулевого узла (земли)

$$U_{\text{сф}} = 0,5 \cdot (U_{+} + U_{-})$$

Как правило, синфазное напряжение представляет собой помеху.

Передаточная характеристика на постоянном токе (рис. 11.2) – зависимость величины выходного напряжения от величины входного напряжения

$$U_{\text{ВЫХ}} = F(U_{\text{ВХ}})$$

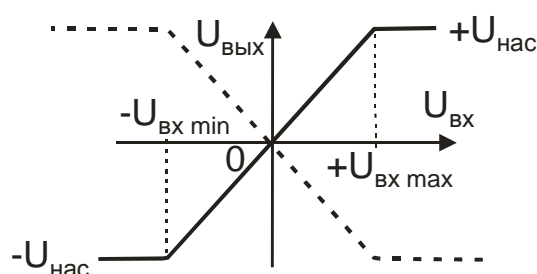


Рис. 11.2. Передаточные характеристики ОУ.

Характеристика имеет линейный рабочий участок и нерабочие области насыщения ОУ $\pm U_{\text{нас}}$. Её расположение зависит от того, на какой из входов подают $U_{\text{вх}}$.

Коэффициент усиления по напряжению k – отношение изменения $U_{\text{вых}}$ к вызвавшему его изменению входного напряжения $U_{\text{вх}}$ при работе усилителя на *линейном участке* передаточной характеристики.

$$k = \frac{\Delta U_{\text{вых}}}{\Delta U_{\text{вх}}} \quad (11.1)$$

Типовое значение $k = (10^4 \div 10^7)$.

Коэффициент ослабления синфазного сигнала КОСС – отношение коэффициента усиления k к коэффициенту усиления синфазного сигнала $k_{\text{сф}}$.

$$M_{\text{сф}} = \left| \frac{k}{k_{\text{сф}}} \right|$$

В справочниках приводят значение логарифмического КОСС

$$L_{\text{сф}} = 20 \log_{10} M_{\text{сф}} \text{ [дБ]} \quad (11.2)$$

Как правило, $U_{\text{сф}}$ является для ОУ паразитным, следовательно, чем выше $M_{\text{сф}}$, тем качественнее усилитель.

Типовое значение для ОУ $M_{\text{сф}} = 10^3 \div 10^6$, $L_{\text{сф}} = (60 \div 120)$ дБ

Напряжение смещения нуля $U_{\text{см}}$ – дифференциальное входное напряжение ОУ, при котором $U_{\text{вых}} = 0$.

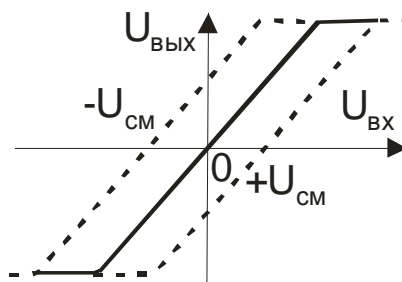


Рис. 11.3. Передаточные характеристики ОУ с учетом $U_{\text{см}}$.

Передаточная характеристика реального ОУ (рис. 11.3) смещена относительно нуля на $\pm U_{\text{см}}$. Возникает $U_{\text{см}}$ из-за несимметричности входного дифференциального каскада ОУ. Типовое значение $U_{\text{см}}$ современных ОУ:

- входной каскад на биполярных транзисторах (БТ) $U_{\text{см}} = (0,01 \div 0,5)$ мВ;
- входной каскад на полевых транзисторах (ПТ) $U_{\text{см}} = (0,1 \div 2)$ мВ.

Значение $U_{\text{см}}$ зависит от влияющих факторов – температуры, напряжения питания ОУ, времени.

Средний входной ток – среднее значение токов инвертирующего и не инвертирующего входов ОУ

$$I_{\text{ВХ}} = 0,5 \cdot (I_+ + I_-) \quad (11.3)$$

Типовые значения:

ОУ с БТ $I_{\text{ВХ}} = (1 \div 500) \text{ нА}$ – ток базы; ОУ с ПТ $I_{\text{ВХ}} = (1 \div 500) \text{ пА}$ – ток затвора.

Ток смещения (разностный входной ток)

$$I_{\text{СМ}} = |I_+ - I_-| \approx (0,05 \div 0,5) I_{\text{ВХ}} \quad (11.4)$$

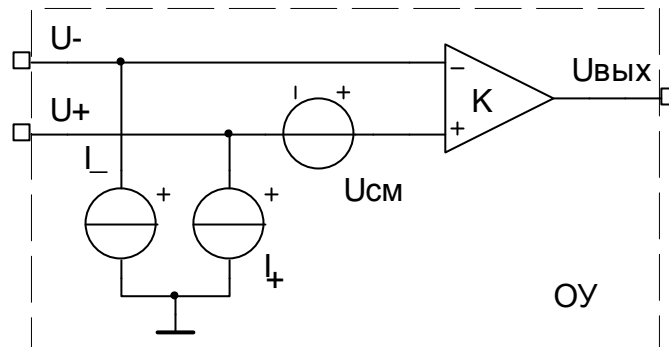


Рис. 11.4. Эквивалентная схема ОУ с напряжением смещения и входными токами.

Наличие напряжения смещения и входных токов отражает эквивалентная схема ОУ с источником напряжения $U_{\text{СМ}}$ и источниками токов I_+ и I_- на входе ОУ.

Входное сопротивление $r_{\text{ВХ}}$ – сопротивление между входами ОУ – для дифференциального сигнала. Типовые значения:

для БТ - $r_{\text{ВХ}} = (10^5 \div 10^7) \text{ Ом}$; для ПТ - $r_{\text{ВХ}} = (10^{10} \div 10^{13}) \text{ Ом}$.

Входное сопротивление для синфазного сигнала $r_{\text{СФ}}$ – сопротивление каждого входа ОУ на узел земли. Типовые значения:

для БТ – $r_{\text{СФ}} \approx 10^3 \cdot r_{\text{ВХ}}$; для ПТ – $r_{\text{СФ}} \approx r_{\text{ВХ}}$.

Выходное сопротивление $r_{\text{ВЫХ}}$ – сопротивление с выхода ОУ на узел земли.

Типовое значение $r_{\text{ВЫХ}} = (50 \div 500) \text{ Ом}$.

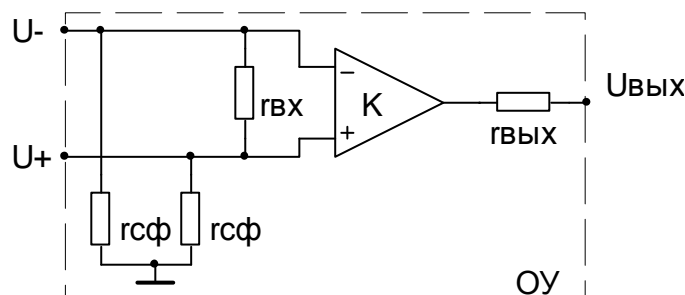


Рис. 11.5. Эквивалентная схема ОУ с входными и выходным сопротивлениями. Сопротивления $r_{\text{ВХ}}$, $r_{\text{СФ}}$, $r_{\text{ВЫХ}}$ являются динамическими, следовательно, их определяют по соответствующим приращениям напряжений и токов. В упрощенной эквивалентной схеме ОУ (рис. 11.5) их изображают в виде постоянных сопротивлений.

Основные динамические характеристики и параметры ОУ

Амплитудно-частотная характеристика (АЧХ) – зависимость коэффициента усиления ОУ от частоты входного синусоидального напряжения:

$$k(f) \quad \text{при} \quad U_{\text{вх}} \rightarrow \sin$$

На практике, учитывая высокое значение k , удобнее использовать логарифмическую АЧХ, которую обычно и приводят в справочниках

$$k(f) = 20 \log_{10} |k(f)| \quad [\text{дБ}]$$

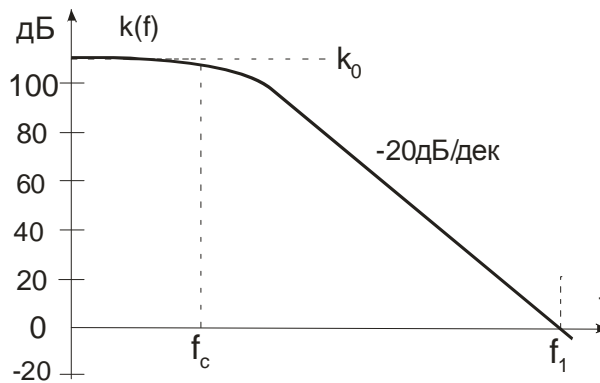


Рис. 11.6. Типовая АЧХ ОУ.

Спад АЧХ на высоких частотах -20 дБ/дек означает, что при увеличении частоты f в 10 раз значение $k(f)$ уменьшается в 10 раз, т.е. $k(f)$ изменяется обратно пропорционально f .

Частота единичного усиления f_1 – частота, на которой $k(f_1) = 1$

Типовое значение $f_1 = (0,1 \div 100) \text{ МГц}$.

Фазо-частотная характеристика (ФЧХ) – зависимость от частоты угла фазового сдвига между выходным и синусоидальным входным напряжениями ОУ:

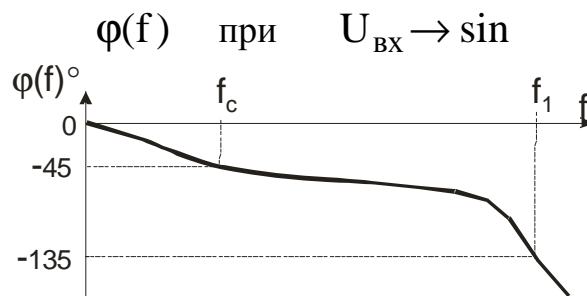


Рис. 11.7. Типовая ФЧХ ОУ.

Для большинства ОУ выполняется условие $|\varphi(f_1)| \leq 135^\circ$, обеспечивающее устойчивую работу устройств на основе ОУ с отрицательными обратными связями.

Переходная характеристика – выходная реакция ОУ $U_{\text{ВЫХ}}$ на прямоугольный входной импульс $U_{\text{ВХ}}$, имеет вид колебательного переходного процесса. Однако, на рис. 11.8 размах колебаний для наглядности сильно преувеличен, на реальной осциллограмме они могут быть не заметны.

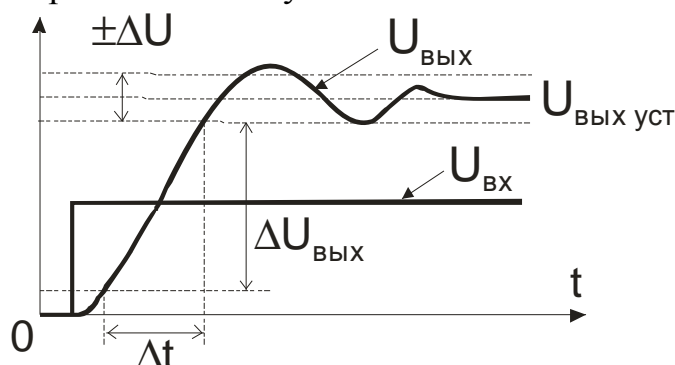


Рис. 11.8. Типовая переходная характеристика ОУ.

Максимальная скорость нарастания выходного напряжения V_{max} – наибольшая скорость изменения $U_{\text{ВЫХ}}$ ОУ при воздействии на его вход прямоугольным импульсом $U_{\text{ВХ}}$.

$$V_{\text{max}} = \frac{\Delta U_{\text{ВЫХ}}}{\Delta t} \quad (11.5)$$

Типовой диапазон $V_{\text{max}} = (0,3 \div 100) \text{В/мкс}$

Практически определяют V_{max} на участке кривой отклика $U_{\text{ВЫХ}}$ между 10 и 90%-ми уровнями амплитуды. Конечное значение V_{max} приводит к ограничению амплитуды и искажению формы $U_{\text{ВЫХ}}$ ОУ на высоких частотах.

Частота полной мощности $f_{\text{ПМ}}$ – наибольшая частота входного синусоидального напряжения, при которой выходное напряжение ОУ максимальной амплитуды $U_{\text{ВЫХ max}}$ ещё сохраняет синусоидальную форму. Значение $f_{\text{ПМ}}$ связано с V_{max} зависимостью:

$$f_{\text{ПМ}} = \frac{V_{\text{max}}}{2\pi \cdot U_{\text{ВЫХ max}}} \quad (11.6)$$

При дальнейшем увеличении частоты $U_{\text{ВХ}}$, синусоидальное напряжение $U_{\text{ВЫХ}}$ приобретает треугольную форму, а его амплитуда начинает уменьшаться.

Таблица 11.1. Основные параметры ОУ

Параметры	$I_{вх}$	$I_{см}$	$U_{см}$	$\Delta U_{см Т}$	k	$L_{сф}$	$r_{вх}$	$r_{сф}$	$r_{вых}$
	I_b	I_{os}	V_{os}	$V_{os}/\Delta T$	A_{v0}	CMR	R_{in}	R_{incm}	R_{out}
Единицы измерения	пА	пА	мкВ	мкВ/К	тыс.	дБ	МОм	ГОм	Ом
	рА	рА	μV	$\mu V/K$		dB	$M\Omega$	$G\Omega$	Ω
Тип ОУ	Max	Max	Max	Typ	Min	Min	Typ	Typ	Typ
AD8510	80	70	400	2	120	110			
AD8610	10	10	100	0,5	100	90			
AD8627	1	0,5	750	2,5	300	105			
AD8641	1	0,5	750	2,5	220	90			
ADA4000	40	40	1500	2	100	80	10^4		
ADTL082	100	100	5000	10	100	80	10^6		
LT1213	$2 \cdot 10^5$	$4 \cdot 10^4$	500	1	1200	90			50
LT1880	900	900	150	0,3	1000	115	300	200	
LT1881	500	500	80	0,3	1000	105	20	100	
LT1884	1000	1000	120	0,8	250	115			
OP113	$6 \cdot 10^5$	$5 \cdot 10^4$	150	1	1000	96			
OP1177	2000	1000	60	0,5	1000	120			
OP177	2000	2000	60	0,3	2000	115	40	200	60
OP183	$6 \cdot 10^5$	$5 \cdot 10^4$	1000	3	100	70			15
OP184	$4 \cdot 10^5$	$5 \cdot 10^4$	100	0,5	150	86			
OP193	$2 \cdot 10^4$	$4 \cdot 10^3$	150	0,5	500	97			
OP200	1000	1000	200	0,5	3000	110	10	100	
OP249	75	25	900		500	80	10^6		35

$I_{вх}$ - входной ток ОУ

$I_{см}$ - разностный входной ток (ток смещения) ОУ

$\Delta U_{см Т}$ - температурный коэффициент напряжения смещения

k – статический коэффициент усиления ОУ (значение приведено в тысячах)

$r_{вх}$ - входное сопротивление ОУ для дифференциального сигнала

$r_{сф}$ - входное сопротивление ОУ для синфазного сигнала

$r_{вых}$ - выходное сопротивление ОУ

$L_{сф}$ - коэффициент ослабления синфазного сигнала ОУ (КОСС)

Таблица 11.1. Основные параметры ОУ (продолжение)

Параметры	f_1	V_{max}	$f_{пм}$	$U_{п}$	Номера выводов питания		Тип входа
	GBP	SR	FPB				
Единицы измерения	МГц	В/мкс	кГц	В	$+U_{п}$	$-U_{п}$	
	MHz	V/ μ s	kHz	V			
Тип ОУ	Typ	Typ	Typ	Max			
AD8510	8	20		36	7	4	ПТ
AD8610	25	60		27	7	4	ПТ
AD8627	5	5		27	7	4	ПТ
AD8641	3,5	3		27	7(5)	4(2)	ПТ
ADA4000	5	2		36	7(5)	4(2)	ПТ
ADTL082	5	20		36	8	4	ПТ
LT1213	15	10	150	36	8	4	БТ
LT1880	0,8	0,4	32	40	5	2	БТ
LT1881	0,8	0,4	2,4	40	8	4	БТ
LT1884	1,5	0,4		40	8	4	БТ
OP113	3,4	1,2		36	7	4	БТ
OP1177	1,3	0,7		36	7	4	БТ
OP177	0,6	0,3		44	7	4	БТ
OP183	5	15	50	36	7	4	БТ
OP184	4	4	35	36	7	4	БТ
OP193	0,035	0,015		36	7	4	БТ
OP200	0,5	0,1		40	8(13)	4	БТ
OP249	4,7	22		36	8(6)	4(2)	ПТ

f_1 - частота единичного усиления ОУ

V_{max} – максимальная скорость изменения выходного напряжения ОУ

$f_{пм}$ – частота полной мощности ОУ

$U_{п max}$ – максимально-допустимое напряжение питания ОУ

БТ (ПТ) – ОУ с входным каскадом на биполярных (полевых) транзисторах

Значения параметров ОУ допускают значительный разброс, поэтому для ряда параметров приведены типовые значения (Typ), либо наибольшие (Max) или наименьшие (Min) предельно допустимые значения.

Работа 11.1

Исследование основных характеристик операционных усилителей с использованием программы моделирования Multisim

Цель работы – знание основных характеристик и параметров операционного усилителя (ОУ) и умение их определять с использованием программы компьютерного моделирования Multisim.

Программа работы

1. Снять передаточную характеристику ОУ на постоянном токе. Определить значения:
 - коэффициента усиления ОУ по постоянному току;
 - выходные напряжения насыщения ОУ (максимальное и минимальное);
 - напряжение смещения ОУ.
2. Определить коэффициент ослабления синфазного сигнала ОУ.
3. Измерить значения входных токов ОУ. Определить значения:
 - напряжение смещения ОУ;
 - среднего входного тока ОУ;
 - тока смещения (разностного входного тока) ОУ.
4. Снять амплитудно-частотную характеристику (АЧХ) и фазо-частотную характеристику (ФЧХ) ОУ. По снятым характеристикам определить:
 - частоту единичного усиления ОУ;
 - скорость спада АЧХ ОУ на высоких частотах;
 - угол фазового сдвига на частоте единичного усиления ОУ.
5. Определить максимальную скорость нарастания выходного напряжения ОУ.
6. Определить частоту полной мощности ОУ.
7. Оформить отчет по работе, провести сравнительный анализ результатов моделирования и паспортных данных ОУ, оценить полученные результаты.

Методические указания по проведению моделирования работы ОУ

Таблица 11.2. Варианты заданий

№ вар.	1	2	3	4	5	6	7
Тип ОУ	ADA4000	AD8510	AD8627	OP184	ADTL082	OP1177	AD8610
№ вар.	8	9	10	11	12	13	14
Тип ОУ	OP193	OP177	OP183	OP113	AD8641	LT1881	OP249
№ вар.	15	16					
Тип ОУ	LT1884	LT1880					

Запустите программу Multisim и выберите заданный тип ОУ в меню *Place/Component/ Analog* или в панели *Components*. Аналогичным образом выбирают другие элементы, необходимые для построения схемы.

В разделе *Sources* выбирают источники постоянного напряжения для питания каскада, например VDD и VCC. Питание ОУ двухполярное, следовательно, напряжения источников устанавливают равными по значению (14,5÷15)В и противоположными по знаку, причем общее напряжение, приложенное к ОУ не должно превышать значения $U_{п\ max}$. Номера выводов питания ОУ зависят от его типа, могут отличаться от указанных на рисунках и требуют уточнения по таблице 11.1.

Если на схеме не проставлены номера узлов (цепей Net), откройте пункт меню *Options/Sheet Properties/ Circuit* установите опцию *Show all*.

1. Снятие передаточной характеристики ОУ на постоянном токе

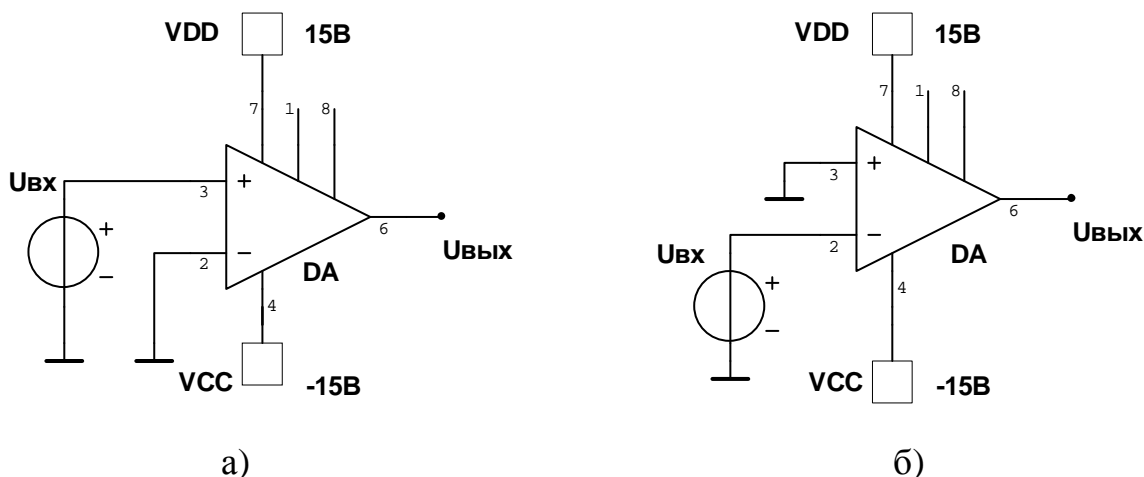


Рис. 11.9. Схемы для снятия передаточной характеристики ОУ.

Для снятия передаточной характеристики $U_{\text{вых}} = F(U_{\text{вх}})$ собирают схемы рис. 11.9а и 11.9б, которые позволяют получить характеристики ОУ в не инвертирующем и инвертирующем режимах. К выходу ОУ необходимо подключить соединительный контакт (*Place/Junction*), чтобы образовался выходной узел. Напряжение $U_{\text{вх}}$ на обе схемы можно задать от одного источника и одновременно построить две характеристики на одном графике. Используя анализ *Simulate/Analysis/DC Sweep* можно ступенями заданной величины изменять напряжение одного или двух источников и наблюдать изменения напряжений в любых узлах схемы. Для получения передаточной характеристики ОУ задают изменения напряжения $U_{\text{вх}}$.

Необходимые установки:

- Source: узел подключения источника $U_{\text{вх}}$;
- Start value и Stop value: начальное и конечное значения $U_{\text{вх}}$
- Increment: величина шага приращения $U_{\text{вх}}$;
- Output: выходной узел схемы – $U_{\text{вых}}$;

Основную часть графика характеристики должен занимать линейный рабочий участок. Кроме того, должны быть небольшие участки положительного и отрицательного насыщения усилителя, примерно как представлено на рис. 11.2. Для достижения этой цели необходимо правильно подобрать пределы изменения $U_{\text{вх}}$ и величину шага приращения $U_{\text{вх}}$, учитывая высокое значение коэффициента усиления ОУ и его напряжение смещения. Если пределы изменения и шаг приращения $U_{\text{вх}}$ слишком велики, то на графике будут видны только участки насыщения ОУ, а рабочий участок будет представлять собой практически вертикальную линию.

По снятой передаточной характеристике определяют:

- выходные напряжения насыщения ОУ $\pm U_{\text{нас}}$;
- напряжение смещения ОУ $U_{\text{см}}$;
- коэффициент усиления ОУ на рабочем участке характеристики, который рассчитывают по формуле (11.1).

Определять по графику величины напряжений и их приращений удобно с использованием маркеров.

2. Определение коэффициента ослабления синфазного сигнала (КОСС) ОУ

Измерение КОСС обычно производится по схеме, представленной на рис. 11.10 [5,6]. Для корректной работы такой схемы необходимо выполнить условие:

$$\frac{R2}{R1} = \frac{R4}{R3} \gg 1, \text{ например } R1 = R3 = 100 \text{ Ом}, \quad R2 = R4 = 100 \text{ кОм}.$$

Номиналы резисторов могут быть другими, но равенство должно точно выполняться. Напряжение $U_{\text{сф}}$ задают от источника постоянного напряжения.

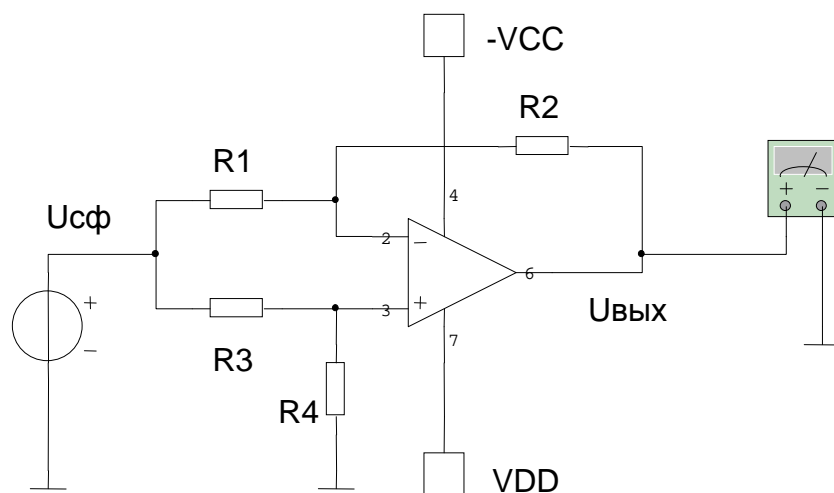


Рис. 11.10. Схема измерения КОСС.

Моделирование проводят двумя способами, причем полученные результаты должны совпадать. В первом случае проводят два измерения $U_{\text{вых}}$ мультиметром при значениях $U_{\text{сф}}$ равных $-(5 \div 8)\text{В}$ и $+(5 \div 8)\text{В}$.

Во втором случае используют анализ *Simulate/Analyses/DC Sweep*, позволяющий степенями заданной величины изменять напряжение $U_{\text{сф}}$ и наблюдать изменения напряжения $U_{\text{вых}}$.

Необходимые установки:

- Source: узел подключения источника $U_{\text{сф}}$;
- Start value и Stop value: начальное и конечное значения $U_{\text{сф}}$ задают в диапазоне $\pm(5 \div 8)\text{В}$, таким образом, чтобы не превысить допустимого значения $U_{\text{сф max}}$.
- Increment: величина шага приращения $U_{\text{сф}}$, устанавливают $(0,5 \div 1)\text{В}$;
- Output: выходной узел схемы – $U_{\text{вых}}$;

Значение КОСС рассчитывают по формуле:

$$M_{\text{сф}} \approx \frac{\Delta U_{\text{сф}}}{\Delta U_{\text{вых}}} \cdot \frac{R2}{R1}$$

Приращения напряжений $\Delta U_{\text{сф}}$ и $\Delta U_{\text{вых}}$ определяют по установкам входного источника и показаниям мультиметра, или по полученному графику с использованием маркеров. Наряду с $M_{\text{сф}}$ по формуле (11.2) определяют значение логарифмического КОСС $L_{\text{сф}}$.

3. Измерение входных токов и напряжения смещения ОУ

Для определения значений напряжения смещения $U_{см}$ и входных токов I_+ и I_- ОУ применяют схему, приведенную на рис. 11.11 [5,6], представляющую собой повторитель напряжения с заземленным входом ($U_{вх}=0$). Методика измерения основана на том, что I_+ и I_- создают падения напряжения на подключенных к входам резисторах $R1$ и $R2$, что приводит к появлению дополнительного смещения выходного напряжения $U_{вых}$.

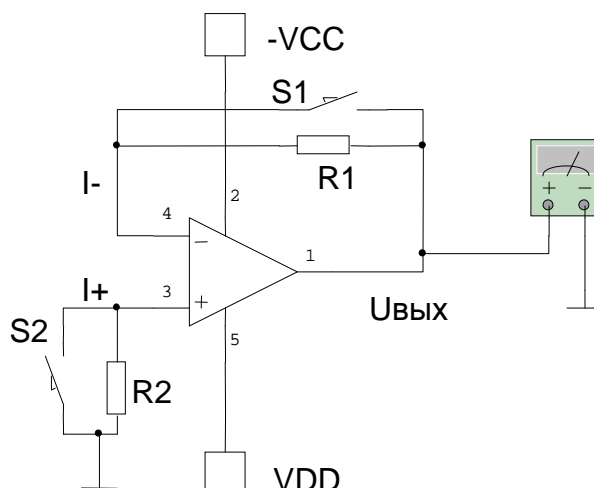


Рис. 11.11. Схема для измерения напряжения смещения и входных токов ОУ.

Значение сопротивлений резисторов $R1=R2=R$ выбирают в зависимости от типа исследуемого ОУ, т.к. $I_{вх}$ в ОУ с входными каскадами на биполярных и полевых транзисторах могут отличаться на несколько порядков. Используя данные табл. 11.2 можно предварительно оценить значение R , из условия:

$$I_{вх} \cdot R = (0,01 \div 0,1)В$$

Величину $U_{вых}$ измеряют двумя способами: с помощью мультиметра и с использованием анализа режима по постоянному току *Simulate/Analyses/DC Operating Point*. Результаты, полученные в обоих случаях, должны совпадать.

Проводят четыре измерения $U_{вых}$ при разных положениях ключей $S1$ и $S2$.

$S1$ и $S2$ замкнуты. На выходе напряжение смещения нуля $U_{см}$.

$$U_{вых1} = U_{см}$$

$S1$ замкнут, $S2$ разомкнут. На выходе добавляется падение напряжения от I_+ .

$$U_{вых2} = I_+ \cdot R + U_{см}$$

$S1$ разомкнут, $S2$ замкнут. На выходе добавляется падение напряжения от I_- .

$$U_{\text{ВЫХ}3} = -I_- \cdot R + U_{\text{СМ}}$$

S1 и S2 разомкнуты. На выходе добавляется падение напряжения от I_+ и I_- .

$$U_{\text{ВЫХ}4} = I_+ \cdot R - I_- \cdot R + U_{\text{СМ}}$$

По результатам измерения $U_{\text{ВЫХ}i}$ определяют значения $U_{\text{СМ}}$, I_+ и I_- , причем они могут иметь любой знак, в зависимости от знака $U_{\text{СМ}}$ и направления токов – втекающие или вытекающие. В справочной литературе приводят положительные значения $U_{\text{СМ}}$ и $I_{\text{ВХ}}$ независимо от направления токов. Поэтому, в ходе расчетов входного тока $I_{\text{ВХ}}$ и тока смещения $I_{\text{СМ}}$ ОУ по формулам (11.3) и (11.4) соответственно, используют *положительные* значения токов I_+ и I_- . Величину $I_{\text{СМ}}$, так же, можно определить непосредственно по измеренным значениям $U_{\text{ВЫХ}4}$ и $U_{\text{СМ}}$, причем оба результата должны приблизительно совпадать.

Тоже относится и к величине $U_{\text{СМ}}$, определенной ранее в п.1.

4. Снятие АЧХ и ФЧХ ОУ

Для построения характеристик можно использовать схему рис.11.9а, но с генератором переменного входного сигнала $U_{\text{ВХ}}$. Однако программа моделирования не совсем корректно отражает АЧХ разомкнутого ОУ, поэтому его следует охватить цепью отрицательной обратной связи – R1 и R2, как это изображено на рис. 11.12 и использовать источник переменного синусоидального напряжения или функциональный генератор.

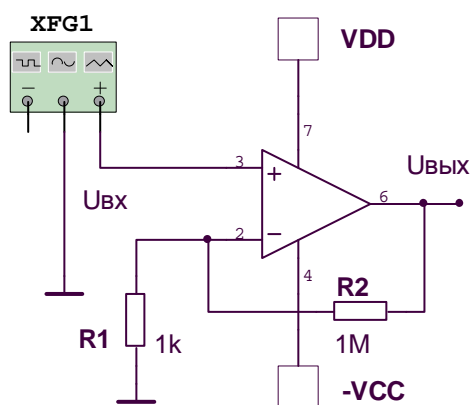


Рис. 11.12. Схема для снятия АЧХ и ФЧХ ОУ.

Источник по умолчанию генерирует напряжение амплитудой 1В, следовательно, масштаб вертикальной оси графика АЧХ будет отражать значение коэффициента усиления ОУ. В случае использования функционального генератора необходимо предварительно установить режим генерации синусоидального напряжения амплитудой 1В и нулевое значение смещения (Offset).

Значение коэффициента усиления на низких частотах оказывается существенно заниженным из-за наличия обратной связи, однако, спад АЧХ на высоких частотах и частота единичного усиления f_1 отражаются правильно.

Моделирование проводят в режиме *Simulate/Analyses / AC Analysis*.

Необходимые установки:

- Start frequency: начальную частоту устанавливают (1 ÷ 10)Гц;
- Stop frequency: конечную частоту подбирают экспериментально в ходе проведения моделирования и устанавливают в диапазоне (2÷4) f_1 ;
- Sweep type: масштаб частотной оси - логарифмический десятичный;
- Number of points per decade: количество точек на декаду в которых проводится анализ, достаточно 10 точек;
- Vertical scale: масштаб вертикальной оси. АЧХ снимают дважды: на одном графике используют обычный логарифмический масштаб, на другом логарифмический в децибелах;
- Output: выходной узел каскада, в котором измеряется переменное выходное напряжение $U_{\text{вых}}$.

По полученным АЧХ и ФЧХ, с помощью маркеров, определяют значения частоты f_1 , крутизны спада АЧХ в [дБ/дек], угла фазового сдвига φ на частоте f_1 и сравнивают их с паспортными и теоретическими данными.

5. Определение максимальной скорости нарастания выходного напряжения

ОУ

Для измерения параметра V_{max} используют одну из схем, приведенных на рис. 11.13а или 11.13б [5, 6].

Схемы представляют собой соответственно не инвертирующий или инвертирующий повторитель напряжения, нагруженный минимально допустимым сопротивлением нагрузки R_n . В качестве источника $U_{\text{вх}}$ удобно использовать функциональный генератор, расположенный на приборной панели. Можно, но менее удобно, использовать для этой цели генератор импульсного напряжения прямоугольной формы и синусоидального напряжения из панели компонентов.

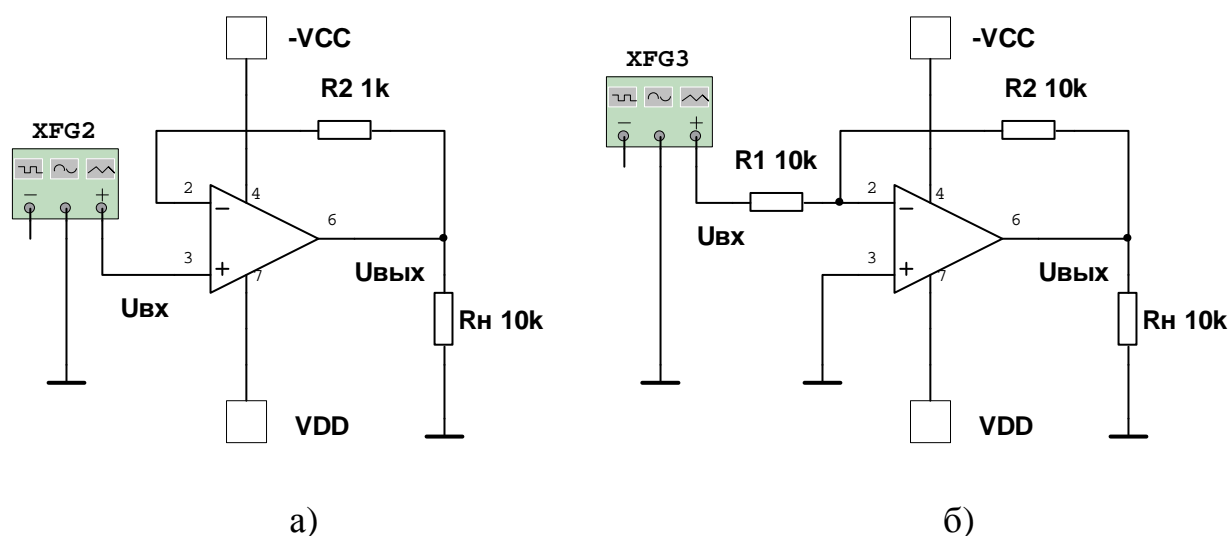


Рис. 11.13. Схемы для определения V_{\max} и $f_{\text{пм}}$ ОУ.

Необходимые измерения проводят или с использованием двухканального осциллографа, или в режиме *Simulate/Analyses/Transient Analysis*, позволяющем исследовать зависимость от времени сигналов в узлах схемы при воздействии на ее вход сигналов различной формы.

Необходимые установки:

- Initial condition – автоматическая установка начальных условий.
- Start time – время начала анализа – 0.
- End time – конечное время анализа устанавливают в ходе проведения моделирования таким образом, чтобы можно было рассмотреть 1 ÷ 3 периода $U_{\text{вых}}$.
- Minimum number of time points – количество точек временной оси, в которых проводятся расчеты. При установленных по умолчанию 100 точках временные диаграммы могут получиться «угловатыми», поэтому рекомендуется устанавливать 1000 точек.
- Output – узлы $U_{\text{вх}}$ и $U_{\text{вых}}$.

В генераторе задают режим генерации прямоугольного напряжения $U_{\text{вх}}$. Амплитуду $U_{\text{вх}}$ задают близкой к значению максимального выходного напряжения ОУ $U_{\text{нас}}$, определенному в п.1 работы, примерно на (2÷3)В меньше $U_{\text{нас}}$. Коэффициент заполнения (Duty cycle) – 50%. Частоту $U_{\text{вх}}$ и время анализа подбирают в процессе моделирования. Начальную частоту генератора устанавливают равной 1кГц и далее увеличивают её настолько, чтобы напряжение $U_{\text{вых}}$ приняло трапецеидальную или треугольную форму.

Значение V_{\max} рассчитывают по формуле (11.5), определив $\Delta U_{\text{вых}}$ и Δt (рис. 11.8) с помощью маркеров по полученной временной диаграмме $U_{\text{вых}}$. Рассчи-

тывают скорость фронта и спада импульса, а в качестве окончательного результата берут меньшее значение.

6. Определение частоты полной мощности ОУ

Для определения частоты $f_{\text{пм}}$ используют схемы рис. 11.13, но в генераторе задают режим генерации синусоидального напряжения. Амплитуду $U_{\text{вх}}$ устанавливают такой же, как и при измерении V_{max} , причем на низких частотах до 1кГц не должно быть искажений синусоидальной формы $U_{\text{вых}}$. Частоту $U_{\text{вх}}$ увеличивают до тех пор, пока на временной диаграмме не станут заметны треугольные искажения синусоидальной формы $U_{\text{вых}}$. Соответствующее значение частоты и является значением частоты $f_{\text{пм}}$.

Необходимо отметить, что в начале анализа могут проявиться искажения формы сигнала не связанные с $f_{\text{пм}}$, а вызванные переходным процессом. Их можно исключить, выбрав время начала анализа отличным от нуля.

Для проверки полученных в п.5 и п.6 результатов используют связывающую V_{max} и $f_{\text{пм}}$ формулу (11.6), учитывая, что формула и результат определения $f_{\text{пм}}$ носят приближенный характер.

7. Требования к отчету по работе

В отчёте должны быть приведены:

- схемы с номиналами элементов, использованные при моделировании;
- полученные результаты измерений;
- необходимые расчёты величин по полученным результатам;
- графики передаточной характеристики, АЧХ и ФЧХ ОУ;
- анализ результатов проведенного исследования, в виде сравнения полученных и рассчитанных параметров ОУ с паспортными величинами (таблица 11.1), например в виде таблицы 11.3;
- значения параметров ОУ имеют значительный разброс, поэтому, для ряда параметров приведены паспортные предельные наибольшие (Max) или наименьшие (Min) значения, за которые не должны выходить результаты, полученные в ходе проведения моделирования. Для ряда параметров приведены типовые значения (Typ), от которых результаты, полученные в ходе проведения моделирования, не должны многократно отличаться.

Таблица 11.3. Паспортные и экспериментально полученные параметры ОУ

Параметр	Единицы	Значение		Норма да/нет
		Паспорт	Эксперимент	
k				
$U_{см}$	мкВ (мВ)			
$k_{П}$	мкВ/В			
$K_{П}$	дБ			
$I_{вх}$	пА (нА)			
$I_{см}$	пА (нА)			
f_1	МГц			
V_{max}	В/мкс			
$f_{пм}$	кГц			
$L_{сф}$	дБ			

Работа 11.2

Экспериментальное исследование основных характеристик операционных усилителей

Цель работы – знание основных характеристик и параметров операционного усилителя (ОУ) и умение их практического измерения.

Программа работы

1. Снять передаточную характеристику ОУ на постоянном токе. Определить:
 - значение коэффициента усиления ОУ по постоянному току;
 - выходные напряжения насыщения ОУ (максимальное и минимальное).
2. Измерить значение напряжения смещения ОУ. Определить:
 - напряжение смещения ОУ;
 - коэффициент влияния нестабильности источников питания ОУ;
 - логарифмический коэффициент ослабления нестабильности источников.
3. Измерить значения входных токов ОУ. Определить:
 - значение среднего входного тока ОУ;
 - значение тока смещения (разностного входного тока) ОУ.
4. Исследовать динамические характеристики ОУ. Определить:
 - максимальную скорость нарастания выходного напряжения;
 - частоту полной мощности.
5. Измерить коэффициент ослабления синфазного сигнала ОУ. Определить:
 - линейный КОСС
 - логарифмический КОСС
6. Оформить отчет по работе, провести сравнительный анализ результатов моделирования и паспортных данных ОУ, оценить полученные результаты.

Таблица 11.4. Основные параметры ОУ

Параметры	$I_{вх}$	$I_{см}$	$U_{см}$	$K_{п}$	k	$L_{сф}$	$r_{вх}$	f_1	V_{max}	$V_{х.}$
	I_b	I_{os}	V_{os}	PSRR	A_{v0}	CMR	R_{in}	GBP	SR	
Единицы измерения	нА	нА	мВ	дБ	тыс.	дБ	МОм	МГц	В/мкс	
	нА	нА	мV	dB		dB	МΩ	MHz	V/μs	
	max	max	max	min	min	min		min	min	
Тип ОУ										
К140УД6	50	15	8	75	50	70	1	1	2	БТ
К140УД7,20	200	50	4	75	40	70	0,4	0,8	0,3	БТ
К140УД12	50	20	5	75	50	70	5	1	0,8	БТ
К140УД14	7	1	7,5	80	25	80	30	0,3	0,05	БТ
К140УД17	4	2	0,15	90	120	100	30	0,4	0,1	БТ
К140УД18	1	0,2	10	80	50	80	10^6	2	4	ПТ
К140УД22	0,2	0,05	10	80	50	80	10^6	4	7	ПТ
К140УД25	85	70	0,1	100	700	106	1	3	1,7	БТ
LM358,324	250	50	7	65	25	65	0,3	0,7	0,3	БТ

Параметры ОУ не являются точными величинами, т.к. их значения допускают значительный разброс. В справочниках и в таблице 11.4 приведены предельные наибольшие (max) или наименьшие (min) значения параметров, за которые не должны выходить результаты, полученные в ходе проведения экспериментов.

Обозначение параметров ОУ из табл. 11.4.

$I_{вх}$ - входной ток ОУ,

$I_{см}$ - ток смещения (разностный входной ток) ОУ,

$U_{см}$ - напряжение (э.д.с.) смещения ОУ,

$K_{п}$ – логарифмический коэффициент ослабления изменения напряжения питания,

k - статический коэффициент усиления ОУ (значение приведено в тысячах),

$L_{сф}$ - коэффициент ослабления синфазного сигнала ОУ (КОСС),

$r_{вх}$ - входное сопротивление ОУ для дифференциального сигнала,

f_1 - частота единичного усиления ОУ,

V_{max} – максимальная скорость изменения выходного напряжения ОУ,

БТ или ПТ - входной каскад на биполярных или полевых транзисторах.

Методические указания по проведению лабораторной работы

Выберите ОУ, запишите его тип и используйте при проведении всех экспериментов. Значения параметров ОУ приведены в табл. 11.4.

Для питания усилителей необходимо подключить к лабораторному стенду источники постоянного положительного и отрицательного напряжения. Напряжения источников $\pm U_{\Pi}$ устанавливают равными $\pm(14 \div 15)$ В. Напряжения $\pm U_{\Pi}$ подведены к усилителям внутри стенда через контакты установочных разъёмов, поэтому дополнительных подсоединений ОУ к питанию не требуется. Напряжение питания должно подаваться на стенд в ходе проведения *всех* экспериментов.

Конкретные схемы для проведения экспериментов приведены в соответствующих пунктах методических указаний.

1. Снятие передаточной характеристики ОУ на постоянном токе

Передаточные характеристики ОУ DA1 снимают дважды: в не инвертирующем и инвертирующем режимах. Для снятия первой характеристики собирают схему, приведенную на рис. 11.14. Для снятия второй характеристики, схему рис. 11.14 изменяют: не инвертирующий вход ОУ подключают к земле, а инвертирующий вход подключают к резистивному делителю R2, R3.

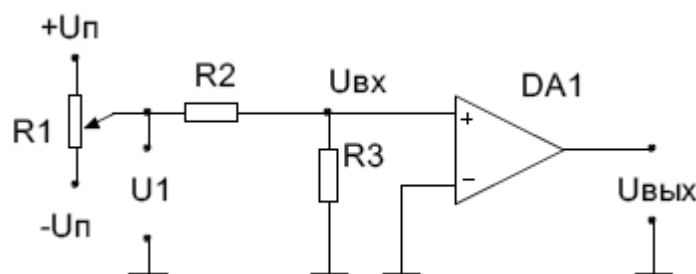


Рис. 11.14. Схема для снятия передаточной характеристики ОУ.

Особенность проведения эксперимента заключается в том, что непосредственное измерение напряжения $U_{\text{вх}}$ с достаточной степенью точности даже при использовании высокочувствительного вольтметра крайне затруднительно, так как коэффициент усиления ОУ велик и, при полном размахе $U_{\text{вых}}$, диапазон изменения напряжения $U_{\text{вх}}$ ограничен ($10 \div 100$) мкВ.

Для получения регулируемого напряжения $U_{\text{вх}}$ столь низкого уровня используют переменный резистор R1, на который подают двухполярное напряжение питания $\pm U_{\Pi}$, и подключенный к движку R1 резистивный делитель R2 - R3 с высоким коэффициентом деления. Напряжение $U_{\text{вх}}$ после делителя:

$$U_{\text{вх}} = U_1 \cdot \frac{R3}{R2 + R3} \approx U_1 \cdot \frac{R3}{R2} \quad (11.7)$$

U_1 – напряжение высокого уровня на движке $R1$, изменяющееся в пределах $\pm U_{\text{п}}$. Примерные значения сопротивлений делителя составляют $R2 = (1 \div 2) \text{Мом}$, $R3 = (100 \div 1000) \text{Ом}$.

Другая сложность, возникающая в ходе проведения эксперимента – сильное воздействие низкочастотной помехи, мешающее снять рабочий участок характеристики по отдельным точкам. Поэтому характеристику строят приближенно по двум точкам, в которых и проводят измерения. Вольтметром измеряют напряжения $U_{1\text{min}}$ и $U_{1\text{max}}$ на движке $R1$, соответствующие напряжениям $U_{\text{вх min}}$ и $U_{\text{вх max}}$ (рис. 11.2) перехода ОУ в режим насыщения, значения которых рассчитывают с использованием формулы (11.7). Фиксацию момента перехода ОУ в режим насыщения и приближенное измерение уровней $U_{\text{вых}} = \pm U_{\text{нас}}$ осуществляют подключенным к выходу ОУ осциллографом. Во избежание получения неверных результатов, не следует загонять ОУ в режим глубокого насыщения, для чего нужно подходить к уровням $\pm U_{\text{нас}}$ постепенно, так, чтобы на экране осциллографа, на прямой соответствующей напряжению насыщения, частично просматривалась переменная помеха.

Для того, чтобы показания шкалы большой ручки ступенчатого переключателя усиления VOLTS/DIV соответствовали реальной чувствительности по вертикальной оси осциллографа, необходимо малую ручку плавного регулирования усиления VAR зафиксировать в крайнем положении CAL при ее повороте до упора по часовой стрелке.

В отчете по работе приводят график передаточной характеристики ОУ. Основную часть графика должен занимать наклонный рабочий участок, кроме того, должны быть небольшие участки положительного и отрицательного насыщения усилителя, примерно как на рис. 11.3 (с учетом напряжения смещения ОУ).

По снятой характеристике определяют:

- максимальное и минимальное выходные напряжения ОУ $\pm U_{\text{нас}}$;
- напряжение смещения ОУ $U_{\text{см}}$;
- коэффициент усиления ОУ на рабочем участке, рассчитанный по формуле (11.1) с использованием результатов измерения $U_{\text{вх min}}$, $U_{\text{вх max}}$ и $\pm U_{\text{нас}}$.

2. Измерение значения напряжения смещения ОУ

Приблизненно напряжение смещения $U_{см}$ ОУ определяют по передаточной характеристике, полученной в п.1. Для более точного измерения значения напряжения смещения применяют схему, приведенную на рис. 11.15 [5,6], в которой ОУ охвачен цепью отрицательной обратной связи R1-R2. На вход схемы подается внешнее напряжение $U_{вх}=0$, следовательно, усиливается только собственное $U_{см}$ ОУ. Рекомендуемые значения сопротивлений $R1 = (100 \div 510)$ Ом и $R2 = (10 \div 500)$ кОм окончательно подбирают в ходе проведения эксперимента таким образом, чтобы выходное напряжение ОУ находилось в диапазоне $U_{вых} = \pm(0,01 \div 1)$ В.

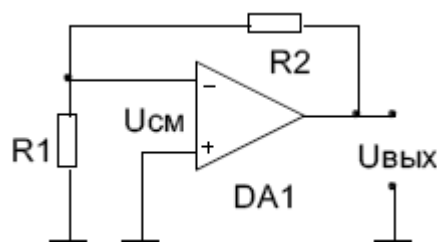


Рис.11.15. Схема для измерения напряжения смещения ОУ.

$U_{вых}$ измеряют вольтметром, а значение $U_{см}$ определяют по формуле

$$U_{см} = \frac{U_{вых}}{(1 + R2/R1)}$$

Коэффициент $k_{п}$ влияния изменения напряжения питания ОУ, равный отношению изменения напряжения $U_{см}$ к вызвавшему его изменению питающих напряжений, определяют по той же схеме, представленной на рис. 11.15. Напряжение источников $U_{п}$, уменьшают на $\Delta U_{п} = (4 \div 5)$ В, измеряют напряжение $U_{вых}$ и определяют его изменение $\Delta U_{вых}$. Значение $k_{п}$ рассчитывают по формуле:

$$k_{п} = \frac{\Delta U_{см}}{\Delta U_{п}} = \frac{\Delta U_{вых}}{\Delta U_{п} \cdot (1 + R2/R1)} \quad \left[\frac{\text{мкВ}}{\text{В}} \right]$$

В справочниках обычно приводят логарифмический коэффициент ослабления изменения напряжения питания, который рассчитывают по формуле:

$$K_{п} = 20 \text{Log}_{10} \left(\frac{10^6}{k_{п}} \right) \quad [\text{дБ}]$$

3. Измерение входных токов ОУ

Для измерения значений входных токов I_+ и I_- ОУ применяют схему, приведенную на рис. 11.16 [5,6], представляющую собой повторитель напряжения с заземленным входом ($U_{вх}=0$). Методика измерения основана на том, что I_+ и I_- создают падения напряжения на подключенных к входам резисторах $R1$ и $R2$, что приводит к появлению дополнительного смещения выходного напряжения $U_{вых}$. Значение сопротивлений резисторов $R1=R2=R$ выбирают в зависимости от типа исследуемого ОУ и данных табл. 11.4:

При $I_{вх} > 10\text{нА}$ берут $R = 2\text{МОм}$, при $I_{вх} \leq 10\text{нА}$ берут $R = 10\text{МОм}$.

Конденсаторы емкостью $C1 = C2 = (15\div 100)\text{нФ}$, предназначенные для подавления помех, шумов и уменьшения вероятности самовозбуждения ОУ, на результаты измерений влияния не оказывают.

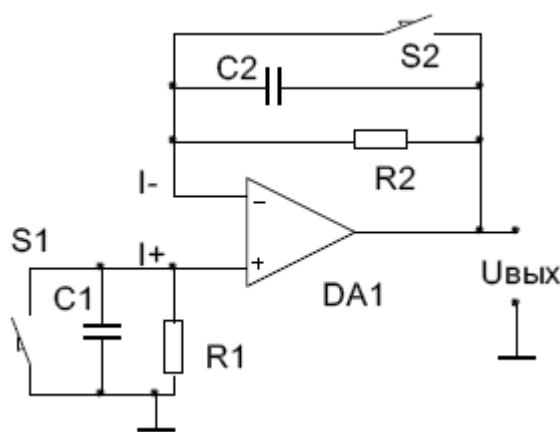


Рис.11.16. Схема для измерения входных токов ОУ.

Величину $U_{вых}$ измеряют с помощью вольтметра. Ключи на макете отсутствуют, поэтому вместо них используют перемычки, закорачивающие соответствующий резистор.

Проводят четыре измерения $U_{вых}$ при разных положениях ключей $S1$ и $S2$.

$S1$ и $S2$ замкнуты. На выходе напряжение смещения нуля $U_{см}$.

$$U_{вых1} = U_{см}$$

$S2$ замкнут, $S1$ разомкнут. На выходе добавляется падение напряжения от I_+ .

$$U_{вых2} = I_+ \cdot R + U_{см}$$

$S2$ разомкнут, $S1$ замкнут. На выходе добавляется падение напряжения от I_- .

$$U_{вых3} = -I_- \cdot R + U_{см}$$

$S1$ и $S2$ разомкнуты. На выходе добавляется падение напряжения от I_+ и I_- .

$$U_{\text{ВЫХ}4} = I_+ \cdot R - I_- \cdot R + U_{\text{СМ}}$$

По результатам измерения $U_{\text{ВЫХ}i}$ определяют значения $U_{\text{СМ}}$, I_+ и I_- , причем они могут иметь любой знак, в зависимости от знака $U_{\text{СМ}}$ и направления токов – втекающие или вытекающие. В справочной литературе приводят положительные значения $U_{\text{СМ}}$ и $I_{\text{ВХ}}$ независимо от направления токов. Поэтому, в ходе расчетов входного тока $I_{\text{ВХ}}$ и тока смещения $I_{\text{СМ}}$ ОУ по формулам (11.3) и (11.4) соответственно, используют *положительные* значения токов I_+ и I_- . Величину $I_{\text{СМ}}$, так же, можно определить непосредственно по измеренным значениям $U_{\text{ВЫХ}4}$ и $U_{\text{СМ}}$, причем оба результата должны приблизительно совпадать.

При исследовании ОУ с полевыми транзисторами на входе возникают сложности, связанные с низким значением входных токов. Изменения $U_{\text{ВЫХ}}$ могут быть настолько малы, что разрешающей способности вольтметра будет недостаточно для их измерения. В таком случае определяют максимально возможное значение токов по формуле:

$$I_{\text{ВХ}} < \frac{\Delta U_V}{R}$$

ΔU_V – цена младшего разряда (разрешающая способность) вольтметра.

4. Определение динамических характеристик ОУ

Для измерения максимальной скорости нарастания выходного напряжения ОУ V_{max} и его частоты полной мощности $f_{\text{ПМ}}$ используют одну из схем, приведенных на рис. 11.17а или рис. 11.17б [5, 6]. Схемы представляют собой соответственно не инвертирующий или инвертирующий повторитель напряжения, нагруженный минимально допустимым сопротивлением нагрузки $R_{\text{Н}}$.

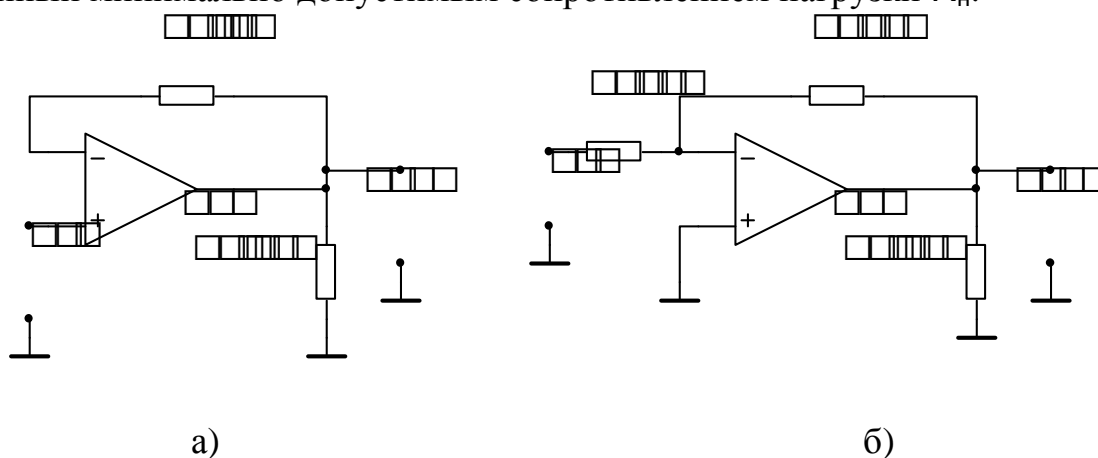


Рис. 11.17. Схемы для определения V_{max} и $f_{\text{ПМ}}$ ОУ.

При определении V_{\max} в качестве источника $U_{\text{вх}}$ используют генератор в режиме генерации прямоугольного напряжения, а параметры напряжений $U_{\text{вх}}$ и $U_{\text{вых}}$ приближенно измеряют с помощью осциллографа.

Для того чтобы результаты осциллографических измерений были корректны, необходимо правильно установить параметры усиления и развертки осциллографа. Малую ручку плавного регулирования усиления VAR и ручку плавного регулирования развертки SWR VAR фиксируют в крайнем положении CAL при их повороте до упора по часовой стрелке. При этом кнопка множителя развертки X10MAG *не* должна быть утоплена.

Амплитуду $U_{\text{вх}}$ задают близкой к значению максимального выходного напряжения ОУ $U_{\text{нас}}$, определенному в п.1 работы, примерно на $(2\div 3)U_{\text{нас}}$ меньше $U_{\text{нас}}$. Частоту $U_{\text{вх}}$ и время развертки осциллографа подбирают в процессе эксперимента. Начальную частоту генератора устанавливают равной 1кГц и далее увеличивают её настолько, чтобы напряжение $U_{\text{вых}}$ приняло трапецеидальную или треугольную форму.

Значение V_{\max} рассчитывают по формуле (11.5), определив $\Delta U_{\text{вых}}$ и Δt (рис. 11.8) по полученной на экране осциллографа временной диаграмме $U_{\text{вых}}$. Рассчитывают скорость фронта и спада импульса, а в качестве окончательного результата берут меньшее значение. В отчете приводят график осциллограммы.

Для измерения частоты $f_{\text{пм}}$ так же используют одну из схем рис. 11.17, но в генераторе задают режим генерации синусоидального напряжения. Амплитуду $U_{\text{вх}}$ устанавливают такой же, как и при измерении V_{\max} , причем на низких частотах до 1кГц не должно быть искажений синусоидальной формы $U_{\text{вых}}$. Частоту напряжения $U_{\text{вх}}$ постепенно увеличивают до момента появления небольших, но визуально различимых искажений синусоидальной формы $U_{\text{вых}}$. Соответствующее значение частоты и является значением $f_{\text{пм}}$.

Для проверки полученных результатов используют связывающую V_{\max} и $f_{\text{пм}}$ формулу (11.6), учитывая, что результаты экспериментов на основе осциллографических измерений носят приближенный и субъективный характер.

5. Определение коэффициента ослабления синфазного сигнала (КОСС) ОУ

Измерение КОСС обычно производят по схеме, представленной на рис. 11.18 [5,6]. Для корректной работы такой схемы необходимо выполнить условие:

$$\frac{R2}{R1} = \frac{R4}{R3} \gg 1 \quad (11.8)$$

Например $R1 = R3 = 510 \text{ Ом}$, $R2 = R4 = (0,3 \div 0,8) \text{ МОм}$.

Номиналы резисторов могут быть другими, но равенство в соотношении (11.8) должно выполняться. Синфазный синусоидальный сигнал $U_{\text{сф}}$, амплитудой $(8 \div 10) \text{ В}$ и частотой примерно 100 Гц задают от генератора напряжения.

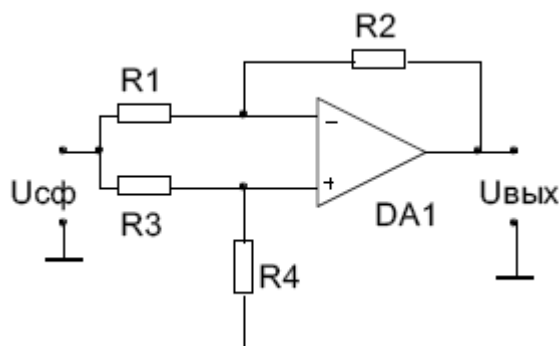


Рис. 11.18. Схема измерения КОСС.

Для измерения $U_{\text{сф}}$ и $U_{\text{вых}}$ можно применить вольтметр, однако, удобнее использовать осциллограф, с помощью которого измеряют амплитуды соответствующих напряжений. Необходимо отметить, что напряжение смещения $U_{\text{см}}$ ОУ в используемой схеме усиливается в $R2/R1$ раз, в результате чего ОУ с высоким значением $U_{\text{см}}$, например 140УД18, может перейти по постоянному току в режим насыщения. До проведения измерений, следует убедиться, что этого не произошло. Напряжение $U_{\text{вых}}$ мало и для его измерения необходимо увеличивать чувствительность осциллографа, причем, для исключения мешающего влияния постоянной составляющей выходного напряжения, эксперимент удобнее проводить, включив режим входа по переменному току АС. Значение КОСС рассчитывают по формуле:

$$M_{\text{сф}} \approx \frac{U_{\text{сф}}}{U_{\text{вых}}} \cdot \frac{R2}{R1} \quad (11.9)$$

Наряду с $M_{\text{сф}}$ определяют значение логарифмического КОСС $L_{\text{сф}}$ по формуле (11.2).

Необходимо отметить, что формула (11.9) справедлива в случае точного выполнения равенства (11.8). Однако практически это обеспечить невозможно из-за погрешности от технологического разброса используемых резисторов, типовое значение которой составляет $\delta_R \geq (3 \div 5)\%$. Поэтому, корректный результат получают при $L_{\text{сф}} \leq (80 \div 85) \text{ дБ}$, а при больших значениях $L_{\text{сф}}$ результат, скорее всего, будет заниженным. Для повышения точности измерений можно увеличить отношение $R2/R1$, но только в случае, когда исследуют ОУ с низким напряжением смещения $U_{\text{см}}$, например 140УД17,25.

6. Требования к отчету по работе

В отчёте должны быть приведены:

- схемы проведения экспериментов с номиналами элементов;
- результаты измерений, полученные при проведении экспериментов;
- необходимые расчёты величин по полученным результатам измерений;
- график передаточной характеристики ОУ;
- график переходной характеристики ОУ;
- анализ результатов проведенного исследования, в виде сравнения полученных и рассчитанных параметров ОУ с паспортными величинами, например в виде табл. 11.5;
- значения параметров ОУ имеют значительный разброс, поэтому для ряда параметров приведены паспортные (табл. 11.4) предельные наибольшие (Max) или наименьшие (Min) значения, за которые не должны выходить экспериментальные результаты. Для ряда параметров приведены типовые значения (Typ), от которых экспериментальные результаты не должны значительно отличаться.

Таблица 11.5. Паспортные и экспериментально полученные параметры ОУ.

Параметр	Единицы	Значение		Норма да/нет
		Паспорт	Эксперимент	
k				
$U_{см}$	мВ (мкВ)			
$k_{П}$	мкВ/В			
$K_{П}$	дБ			
$I_{вх}$	нА			
$I_{см}$	нА			
V_{max}	В/мкс			
$f_{пм}$	кГц			
$L_{сф}$	дБ			

Литература

1. Балтруков Н.Н., Кочетков Ю.Д. Электротехника и электроника. Ч.2.: Учебное пособие. СПб.: Факультет технической кибернетики СПбГПУ, 2011. 135 с.
2. Волович Г.И. Схемотехника аналоговых и аналого-цифровых электронных устройств. – М.: Издательский дом «Долека-XXI». 2005.– 528 с.: ил.
3. Гутников В.С. Интегральная электроника в измерительных устройствах.- 2-е изд., перераб. и доп. – Л.: Энергоатомиздат. Ленингр. Отделение, 1988. – 304 с.: ил.
4. Достал И. Операционные усилители: Пер. с англ., М.: Мир, 1982. 512 с.
5. Титце У., Шенк К. Полупроводниковая схемотехника. 12_е изд. Том I: Пер. с нем. – М.: ДМК. Пресс, 2008. – 832 с.: ил.
6. Фолкенберри Л. Применение операционных усилителей и линейных ИС: Пер. с англ. М.: Мир, 1985. – 572 с.: ил.
7. Усилители и линейные компоненты. Операционные усилители. Операционные усилители (ОУ). Сайт Analog Devices Inc. 1995–2013. – Режим доступа: <http://www.analog.com/en/all-operational-amplifiers-op-amps/operational-amplifiers-op-amps/products/index.html> (07.12.2016).