

Федеральное агентство по образованию

САНКТ-ПЕТЕРБУРГСКИЙ ГОСУДАРСТВЕННЫЙ
ПОЛИТЕХНИЧЕСКИЙ УНИВЕРСИТЕТ

К.В. СОЛДАТОВА

**МЕТОДИКА РАСЧЕТА ПЛАСТИНЧАТО-
РОТОРНОГО ВАКУУМНОГО НАСОСА**

Методические указания к курсовой работе

Санкт-Петербург
Издательство Политехнического университета
2011

УДК 621.515 (075.8)

ББК 31.76я73

Г 156

Методика расчета пластинчато-роторного вакуумного насоса.: Метод. Указания к курсовой работе./ Солдатова К.В. - СПб.: Изд-во Политехн. ун-та, 2011. — 52 с.

В методических указаниях к курсовой работе рассматривается принцип действия пластинчато-роторного вакуумного насоса, области применения, достоинства и недостатки, особенности откачки, принцип расчета быстроты откачки, методика определения основных размеров насоса. Обучающиеся получают сведения о методике расчета данного вида насосов, задача, которой определение быстроты откачки насоса и его основных размеров.

Методические указания предназначены для студентов высших учебных заведений, обучающихся по направлению подготовки 140500 - «Энергомашиностроение», по специальности 150801 - «Вакуумная и компрессорная техника физических установок».

Методические указания также могут быть полезны для студентов обучающихся по курсу «Вакуумная техника».

Печатается по решению редакционно-издательского Совета Санкт-Петербургского государственного политехнического университета.

© К.В. Солдатова, 2011

ОГЛАВЛЕНИЕ

Условные обозначения и сокращения	4
Введение	8
1. Задачи курсовой работы	10
2. Принцип действия насоса	10
3. Определение конструктивных соотношений насоса	14
3.1. Теоретическая быстрота действия насоса	14
3.2. Число пластин	16
3.3. Эксцентриситет	18
3.4. Ширина пластины	19
3.5. Глубина паза ротора	19
3.6. Длина роторов	20
3.7. Повышение давления газа в ячейке с радиальными пластинами	20
3.8. Выбор углов расположения кромок всасывающего и нагнетательного окон	22
3.9. Выбор материала пластин	23
4. Определение основных размеров насоса	25
5. Определение мощности насоса	28
6. Расчет механических потерь на трение	32
7. Содержание курсовой работы	35
8. Пример расчета пластинчато-роторного вакуумного насоса	37
8.1. Техническое задание	37
8.2. Расчёт основных параметров насоса	38
8.3. Расчет насоса с наклонными пластинами	45
8.4. Расчет насоса с измененными параметрами	47
Библиографический список	51

УСЛОВНЫЕ ОБОЗНАЧЕНИЯ

a, b, c — плечи сил R_A, R_B, F_c

A, B, C, D — коэффициент, учитывающий влияние числа пластин и относительного эксцентриситета

a_{\max} — максимальный вылет радиальных пластин

b_k — толщина разгрузочных колец

C — коэффициент, учитывающий влияние числа пластин и относительного эксцентриситета

d_e — диаметр вала подшипника скольжения

d_{ec} — диаметр всасывающего патрубка

d_n — диаметр нагнетательного патрубка

e — эксцентриситет

F_c — центробежная сила

F_h — максимальная площадь ячейки при $\varphi = 0$

h — ширина пластины

h_0 — ширина опасного сечения

h_n — глубина паза

K_L — относительная длина ротора

L — длина ротора

l_k — длина разгрузочных колец

$m_{n.l}$ — масса пластины

n — частота вращения ротора, показатель политропы сжатия газа

N_1 — мощность, затрачиваемая на преодоление сил трения пластин в пазах ротора

N_2 — мощность, затрачиваемая на преодоление сил трения концов пластин о неподвижный цилиндр

N_3 — мощность, затрачиваемая на преодоление сил трения в подшипниках

N_4 — мощность, затрачиваемая на преодоление сил трения в уплотнениях (сальнике)

$N_{дв}$ — мощность двигателя

N_n — мощность на трение пластин в пазах

$N_{нод}$ — мощность, затрачиваемая на трение в подшипниках

$N_{n\Delta p}$ — мощность, на трение пластин в пазах из-за перепада давления

N_T — теоретическая мощность

$N_{тр}$ — мощность, затрачиваемая на преодоление сил трения

$N_{цб}$ — мощность на преодоление центробежных сил

$N_{ц\Delta p}$ — мощность на трение пластин в пазах из-за перепада давления

N_e — эффективная мощность на валу насоса

N_i — индикаторная мощность

P — начальное давление

P_i — среднее индикаторное давление

$p_{вс}$ — давление всасывания

P_n — давление нагнетания

p_0 — давление газа в начале сжатия, равное давлению всасывания

p_ϕ — текущее значение давления газа в ячейке

q_1 — интенсивность нагрузки от поперечных инерционных сил ускорения Кориолиса

q_2 — интенсивность нагрузки от перепада давлений газа на выступающую часть пластины

R — радиус корпуса

r — радиус ротора

$r_{эф}$ — эффективный радиус ротора

R_A, R_B — силы, действующие на пластину

S — быстрота действия насоса

$S_{Г}$ — геометрическая быстрота действия насоса

T_0 — усилие от газовых сил

u — средняя окружная скорость пластин

Z — число пластин

Z_{opt} — оптимальное число пластин

α — угол сжатия

α_k — максимальный угол сжатия

β — угол между двумя радиальными пластинами

δ — толщина пластины

δ_1 — угол верхней кромки всасывающего окна

δ_2 — угол верхней кромки нагнетательного окна

δ_3 — угол нижней кромки всасывающего окна

δ_4 — угол нижней кромки нагнетательного окна

φ — угол поворота ротора, угол поворота биссектрисы ячейки

φ_k — максимальный угол поворота ротора

γ_0 — угол между направлением паза ротора и радиусом цилиндра

$\eta_{мех}$ — механический КПД

λ — коэффициент откачки

$\bar{\lambda}$ — относительный эксцентриситет

$\lambda_{др}$ — коэффициент дросселирования

λ_T — коэффициент подогрева

λ'_n — относительные потери вследствие внешних натеканий атмосферного воздуха

λ'_0 — относительные потери быстроты действия, обусловленные обратным расширением газа

λ'_n — относительные потери, обусловленные внутренними перетеканиями газа и переносом газа в изолированном объеме

μ — коэффициент трения для подшипника скольжения

μ_1 — коэффициент трения пластин в пазах ротора

μ_2 — коэффициент трения пластин по цилиндру

π — число Пи (3,14)

ρ — текущий радиус-вектор

$\rho_{вн}$ — давление внутреннего сжатия

ρ_c — расстояние от центра тяжести элемента ротора до оси вращения ротора

τ — отношение давлений

ω — окружная скорость

ψ — угол наклона пластин

$\zeta_{сж}$ — коэффициент сжатия

$\zeta_{др}$ — коэффициент гидравлических потерь

Δp — перепад давлений между двумя соседними ячейками

ВВЕДЕНИЕ

Вакуумный насос — устройство, служащее для удаления (откачки) газов или паров до определённого уровня давления (технического вакуума).

Насосы являются одной из важнейших отраслей промышленности и области применения их весьма широки. В рамках данной курсовой работы будут рассмотрены пластинчато-роторные вакуумные насосы.

Пластинчато-роторные вакуумные насосы (ПРВН) используют для откачивания воздуха и неагрессивных газов в металлургии, химии и нефтехимии, строительной технике, сельском хозяйстве, на транспорте, в установках для транспортирования сыпучих материалов, сушки бетонных покрытий, в доильных установках, в вакуумных системах общего назначения [4].

ПРВН отличаются простотой конструкции и обслуживания, быстротходностью, возможностью непосредственного соединения с двигателем, хорошей уравновешенностью. Недостаток этих насосов состоит в относительно высоких внутренних перетеканиях газа и механических потерях. Газ до поступления в насос должен быть очищен от механических примесей и капельной влаги во избежание загрязнения смазочного материала и ускорения изнашивания сопряженных деталей [4].

Главный недостаток ПРВН – это высокие, внутренние перетекания газа.

Насосы разделяют на насосы, работающие со смазочным материалом и без него. При работе насосов без смазочного материала резко увеличивается их пожаро- и взрывобезопасность и улучшается санитарное состояние окружающей среды. Однако повышение давления газа в рабочей полости при отсутствии смазочного материала ниже повышения давления

при подаче масла вследствие возрастания внутренних перетеканий газа. Масло, подаваемое в рабочую полость насоса, уменьшает потери на трение, уплотняет рабочие зазоры и охлаждает сжимаемый газ [4].

Для насосов, работающих со смазочным материалом в рабочей полости, пластины изготавливают из: стали 85, текстолита ПТ-7, асботекстолита А, стеклотекстолита СТ-1, СТЭФ-1, а для насосов, работающих без смазочного материала из неметаллических самосмазывающихся материалов, таких как: антифрикционная фторопластовая композиция ФКН-7, графит УГ-20к, АГ-1500Б-83 [4].

Насосы изготавливают в стационарном и в транспортном (переносном) исполнении.

Быстрота действия насосов находится в пределах 0,0003 - 0,833 м³/с [2, 4].

Корпус насоса может иметь водяное или воздушное охлаждение. Воздушное охлаждение, разделяют на принудительное (от вентилятора) и конвективное. Как правило, стационарные насосы большой быстроты действия имеют водяное охлаждение [2, 4].

В зависимости от быстроты действия, типа смазочного материала и режима охлаждения техническую характеристику насоса задают во всем диапазоне создаваемого им давления всасывания (от предельного до атмосферного) или только на номинальном режиме.

Одноступенчатый насос со смазыванием трущихся поверхностей создает предельное остаточное давление около 2 кПа, а двухступенчатый — примерно 0,5 кПа [4].

1. ЗАДАЧИ КУРСОВОЙ РАБОТЫ

Задачами курсовой работы являются:

- определение основных геометрических параметров пластинчато-роторного вакуумного насоса по заданным параметрам (а именно, $R, r, K_L, L, e, h, h_n, \delta_1, \delta_2, \delta_3, \delta_4, \varphi_k, C, m_{nl}, \gamma_0, \mu_2, Z_{opt}, \beta, \delta, \omega, A, B, C, D, \varphi_k, \gamma_0, N_T, \zeta_{сж}, S_\Gamma, T_0, a_{max}, F_h, n, T_0, N_{под}, N_i, N_e, N_{дв}, N_n, N_{цб}, N_{цдр}, \eta_{мех}, N_4, p_\varphi, q, \Delta p$);
- выполнение эскиза рабочей камеры насоса;
- обеспечение $\eta_{мех} = 0,7 - 0,8$.

2. ПРИНЦИП ДЕЙСТВИЯ НАСОСА

На рис. 1 приведена конструктивная схема насоса с перепускным устройством и двумя разгрузочными кольцами. В неподвижном корпусе 1 вращается ротор 2, в пазы которого свободно вставлены пластины 3. При вращении ротора пластины под действием центробежных сил прижимаются ко внутренней поверхности колец.

Всасывание, сжатие и нагнетание газа осуществляется при изменении объемов ячеек, образованных эксцентрично расположенным ротором, пластинами, корпусом и торцовыми крышками. Между ротором, кольцами и корпусом, а также между ротором и торцовыми крышками предусмотрены минимально возможные зазоры. В торцовых крышках 4 и 7 корпуса расположены вертикальные отверстия Б, соединенные с горизонтальным каналом

Д. В нижней части корпуса и торцовых крышках выполняют ряд отверстий В и Е. По специальному перепускному каналу Ж газ из ячейки наименьшего объема и пространства торцовых зазоров отводится в ячейку начала сжатия, отсоединенную от всасывающего окна. При этом происходит выравнивание давлений в рабочих ячейках: давление газа в ячейке наименьшего объема падает до давления выравнивания, а в ячейке начала сжатия давление возрастает с давления всасывания до давления выравнивания. Это приводит, с одной стороны, к увеличению коэффициента откачки и снижению предельного остаточного давления, с другой стороны, - к увеличению удельной потребляемой на сжатие мощности [4].

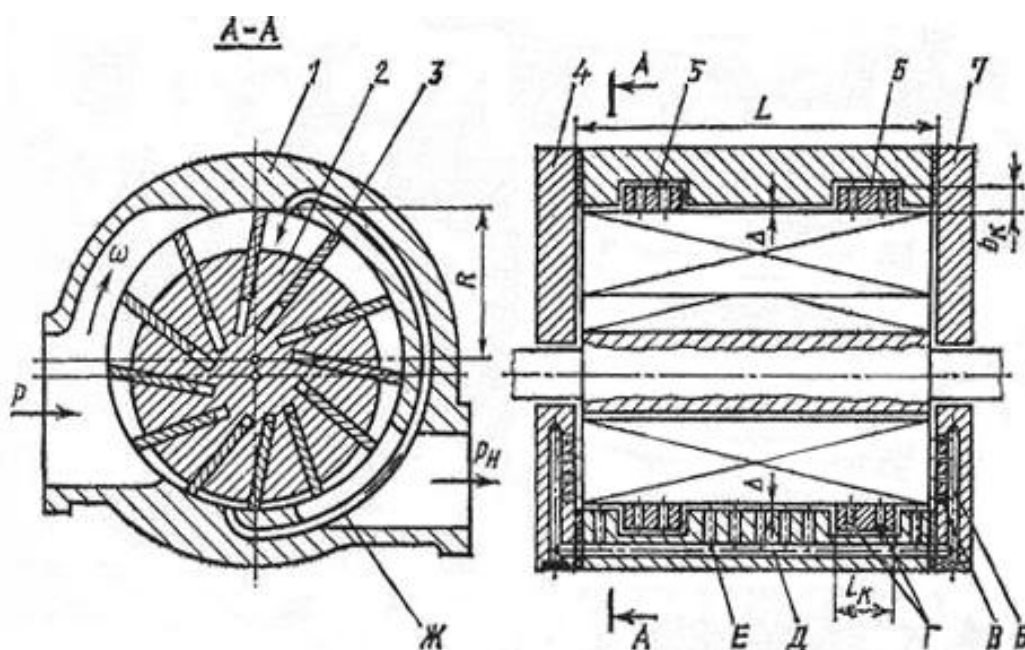


Рис. 1. Конструктивная схема насоса с перепуском газа [4]

Перепуск газа наиболее эффективен при больших перепадах давлений в ячейках. Поэтому его применяют обычно при давлениях всасывания менее 30 кПа у насоса с большим числом пластин (до 20).

Насосы со стальными пластинами, как правило, выполняют с разгрузочными кольцами. Выход пластин из пазов вращающегося ротора ограничен разгрузочными кольцами 5 и 6, вставленными свободно в корпус. Внутренний диаметр разгрузочных колец меньше диаметра расточки корпуса. Поэтому между рабочей кромкой пластин и образующей цилиндра имеется гарантированный радиальный зазор ($\Delta \approx 0,8\text{мм}$).

Кольца свободно вращаются, увлекаемые силой трения движущихся пластин, вследствие чего путь скольжения пластин по кольцам меньше, чем по корпусу. При этом снижается мощность, затрачиваемая на преодоление трения пластин по корпусу, и уменьшается износ трущихся деталей, но возрастают внутренние перетекания газа через радиальный зазор. Во время работы насоса пластины не должны соприкасаться с поверхностью цилиндра [4].

Для выравнивания давлений снаружи и внутри разгрузочных колец в них выполнены радиальные отверстия Γ малого диаметра.

Толщину разгрузочных колец b_k и их высоту l_k выбирают из конструктивных соображений обычно $b_k = (0,070 - 0,075)R$ и $l_k = (0,15 - 0,20)L$.

В насосах с неметаллическими пластинами, имеющими значительно меньшую плотность, чем стальные, силы инерции снижаются в 3,5 - 5 раз. Применение разгрузочных колец в этом случае нецелесообразно, так как уменьшение потерь на трение сопровождается увеличением внутренних перетеканий газа [4].

Рабочая полость ПРВН без перепуска газа (рис. 2) не герметична. Рабочий процесс насоса в значительной степени зависит

от внутренних перетеканий газа и внешних натеканий воздуха, теплообмена, гидравлических потерь и перевального объема [4].

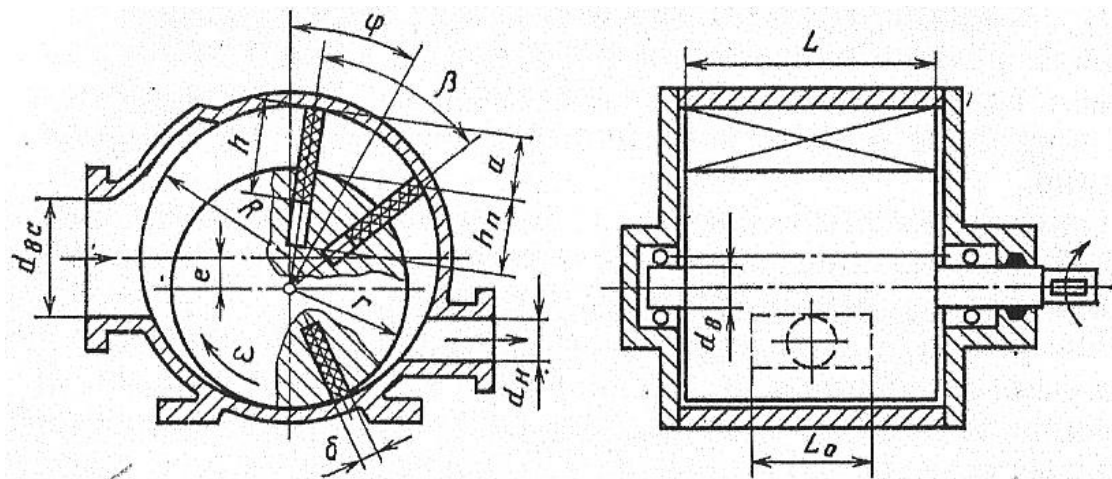


Рис. 2. Конструктивная схема насоса без перепуска газа [4]

Внутренние перетекания газа во всасывающую полость так же, как и внешние натекания из атмосферы через сальник и неплотности между корпусом и крышками в цилиндра насоса, снижают его быстроту действия. В начальный момент сжатия газа, когда давление в рабочей ячейке низкое, количество газа, перетекающего из других ячеек с более высоким давлением, превышает количество газа, вытекающего из ячейки, поэтому давление газа в рабочей ячейке будет возрастать быстрее, чем в теоретическом случае при отсутствии перетеканий. При дальнейшем процессе сжатия уменьшается приток газа в ячейку, но растет количество вытекающего газа. Следовательно, масса газа в рабочей ячейке в процессе сжатия не остается постоянной [4].

Всасывание газа сопровождается повышением его температуры, так как он соприкасается с более нагретыми деталями насоса

(ротором, пластинами). Температура нагнетаемого газа, определяемая политропическим процессом сжатия, выше, чем температура ротора и пластин. Таким образом, количество подводимой и отводимой теплоты в процессе сжатия газа непрерывно изменяется. Теплообмен газа с рабочими органами ПРВН вызывает повышение потребляемой мощности [4].

Давление газа в ячейке ПРВН при всасывании и нагнетании не совпадает с давлением газа в патрубках вследствие гидравлических потерь. Это приводит к снижению быстроты действия и повышению мощности на сжатие газа, а перевальный объем снижает эффективность работы насоса.

Этот насос относится к машинам с нерегулируемым отношением давлений, которое в значительной мере определяется расположением кромок всасывающего и нагнетательного окон, поэтому при изменении расчетного давления всасывания и нагнетания в момент открытия окон наблюдается несовпадение давлений в ячейке и патрубке. Это приводит к перетеканию газа и возникновению дополнительного шума при работе [4].

3. ОПРЕДЕЛЕНИЕ КОНСТРУКТИВНЫХ СООТНОШЕНИЙ НАСОСА

3.1. Теоретическая быстрота действия насоса [4]

В насос газ поступает из всасывающего патрубка отдельными порциями, поэтому быстроту действия насоса рассматривают как суммарный объем газа, откачиваемый отдельными ячейками в единицу времени, (m^3 / c):

$$S_{\Gamma} = ZF_hLn, \quad (1)$$

где Z — число пластин; F_h — максимальная площадь ячейки при угле поворота ротора $\varphi=0$, (рис. 3); L — длина ротора, м; n — частота вращения ротора, c^{-1} .

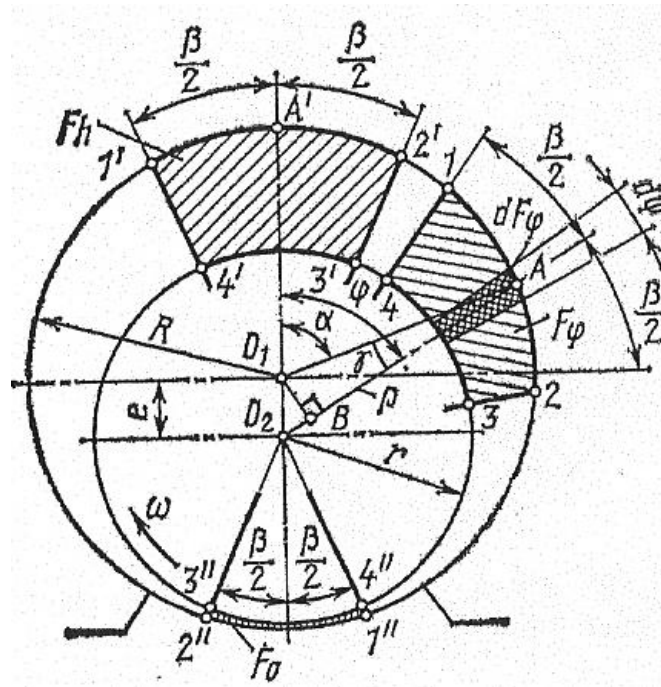


Рис. 3. Изменение площади поперечного сечения ячейки с радиальными пластинами при повороте ротора на угол φ [4]

Максимальная площадь ячейки, образованной радиальными пластинами, (m^2):

$$F_h = \int_{-0,5\beta}^0 \rho^2 d\varphi - r^2 \frac{\beta}{2}, \quad (2)$$

где ρ — текущий радиус-вектор, r — радиус ротора, м; β — угол между двумя радиальными пластинами, (рад), $\beta = \frac{2\pi}{Z}$.

Текущий радиус-вектор, т. е. расстояние от оси вращения ротора до цилиндра, (м):

$$\text{- при } \varphi = 0 \quad \rho_{\max} = R(1 + \bar{\lambda});$$

$$\text{- при } \varphi = 180^\circ \quad \rho_{\min} = R(1 - \bar{\lambda});$$

где R — радиус корпуса, м; $\bar{\lambda}$ — относительный эксцентриситет,

$$\bar{\lambda} = \frac{e}{R}; \quad e \text{ — эксцентриситет, м.}$$

Ячейка, имеющая максимальную площадь (и максимальный объем), располагается симметрично относительно линии центров ротора и корпуса. Выражая $\rho = \rho(\varphi)$ и подставляя его в выражение (2), после преобразований в результате интегрирования получим:

$$F_h = \frac{CeR}{Z}, \quad S_\Gamma = CeRLn, \quad (3)$$

где C — коэффициент, учитывающий влияние числа пластин и относительного эксцентриситета, $C = \pi(2 - \bar{\lambda}) + Z(2 \sin \frac{\pi}{Z} + \frac{\bar{\lambda}}{2} \sin \frac{2\pi}{Z})$.

Если $Z > 12$, то $S \approx 4\pi eRLn$.

3.2. Число пластин [4].

Число пластин в насосе влияет на: быстроту действия, потребляемую мощность, температуру нагнетания, КПД, трудоемкость изготовления и надежность работы. Число пластин в насосе не может быть менее двух, как правило $Z = 2 - 20$.

С увеличением числа пластин уменьшаются внутренние перетекания газа и разность давлений газа между двумя соседними ячейками; но увеличивается мощность, затрачиваемая на преодоление сил трения, трудоемкость изготовления пазов ротора, а также износ корпуса насоса. Кроме того, число пластин определяется материалом, из которого они изготовлены. Металлические пластины имеют меньшую толщину по сравнению с неметаллическими пластинами (например, из асботекстолита) и, их можно больше расположить в теле ротора без заметного снижения его прочности. Число пластин существенно сказывается на уравновешенности насоса.

Например, центр масс двух наклонных пластин перемещается по окружности, проходящей через центры ротора и корпуса и смещенной вправо от оси центров при вращении ротора по часовой стрелке; с увеличением угла наклона пластин диаметр окружности и ее смещение возрастают. Масса двух пластин сосредоточена в точке лежащей на окружности, и, следовательно, угловая скорость центра масс пластин относительно центра ротора постоянна и, как для радиальных пластин так и для наклонных в 2 раза больше угловой скорости вращения ротора.

При $Z > 4$ для любых значений углов наклона пластин их общий центр масс не изменяет своего положения на плоскости при вращении ротора, т. е. в этом случае насос полностью уравновешен.

Влияние числа пластин на откачные и энергетические характеристики насоса проверяются экспериментально. При уменьшении пластин с 12 до 6 быстрота действия насоса практически не изменяется. Уменьшение быстроты действия наблюдается только при четырех пластинах вследствие увеличения внутренних

перетеканий газа, а монотонное снижение потребляемой мощности при сокращении числа пластин объясняется, в первую очередь, уменьшением мощности трения .

Оптимальное число пластин определяется по формуле:

$$Z_{opt} = \pi^3 \sqrt{\frac{R(2\bar{\lambda} + 1)}{3\delta}}, \quad (4)$$

где δ — толщина пластины.

Ориентировочно число пластин следует выбирать в соответствии с данными, приведенными в таблице 1.

Таблица 1 [4]

Оптимальное число пластин при различных материалах пластин

Быстрота действия насоса, m^3 / c	До 0,1	0,1- 0,4	Сверх 0,4
Пластины:			
- неметаллические (текстолитовые, асботекстолитовые, графитовые, антифрикционная композиция)	2-6	6-8	8-12
- стальные (сталь 85)	-	-	До 20

В насосе с увеличением разности давлений число пластин возрастает, так как необходимо уменьшить перепад давлений между ячейками. Однако, увеличение числа пластин ограничено жесткостью и надежностью ротора насоса, а также его конструктивными особенностями.

3.3. Эксцентриситет [4].

Теоретическая быстрота действия насоса прямо пропорциональна эксцентриситету. Для лучшего использования рабочего объема цилиндра принято выбирать большие значения эксцентриситета. Размер эксцентриситета ограничен допустимой глубиной паза ротора и прочностью пластины. Эксцентриситет выбирается в пределах: $e = (0,10 - 0,1875)R$, м.

С увеличением эксцентриситета возрастает угол между направлением паза ротора и радиусом цилиндра. Это может привести к заклиниванию пластин на угле сжатия, поэтому, чем выше отношение давлений, создаваемое насосом, и давление нагнетания, тем меньше должен быть вылет пластины (a_{\max}) из паза ротора во избежание большого изгибающего момента, что заставляет принимать меньшие значения эксцентриситета.

3.4. Ширина пластины [4].

Максимальный вылет радиальных пластин из пазов ротора составляет: $a_{\max} = 2e$ и чтобы в этом положении пластина имела необходимую устойчивость, оставшаяся ее часть в пазу ротора должна быть больше и равна максимальному вылету.

Для нормальной работы пластин ее ширину обычно принимают: $h = (3,5 - 4,0)e$, (м) или $h = (0,335 - 0,70)R$.

3.5. Глубина паза ротора [4].

Глубину паза ротора под пластину во избежание опасности ее заклинивания и попадания под пластину продуктов изнашивания принимают (м): $h_n = h + (0,0005 - 0,001)$, (м).

Пазы ротора могут быть как радиальными, так и наклонными. Пазы ротора изготавливают с наклоном по отношению к радиусу ротора в сторону вращения на угол $\psi = 8 - 15^\circ$.

Насосы с наклонными пластинами имеют преимущества по сравнению с радиальными, а именно: улучшаются условия движения пластины в пазу ротора, увеличивается ширина пластины, снижается мощность трения, уменьшается опасность ее заклинивания; повышается срок службы пластин. С увеличением угла наклона пластин ψ возрастает изгибающий момент, действующий на пластину и трудоемкость изготовления пазов ротора. Задав число пластин, и определив их размеры, необходимо проверить размещение пазов в роторе и рассчитать на прочность тело ротора.

Число пластин, которые можно разместить в теле ротора, зависит от ширины, глубины паза и угла его наклона. Размещение пластин в теле ротора проще всего определить из чертежа на стадии проектирования насоса.

3.6. Длина роторов [4].

С увеличением длины ротора увеличивается быстрота действия насоса, но при значительной длине ротора возникает опасность заклинивания пластин в пазу ротора. При большой длине корпуса необходимо предусматривать большие температурные деформации, приводящие к повышенным торцовым зазорам и перетеканиям газа. При неизменной быстроте действия насоса с уменьшением длины ротора возрастает его диаметр, что приводит к увеличению относительных перетеканий газа через зазоры между ротором и

торцовыми крышками. Относительную длину ротора насоса обычно выбирают в пределах $K_L = \frac{l}{R} = 3 - 5$.

3.7. Повышение давления газа в ячейке с радиальными пластинами [4].

С увеличением угла поворота ротора уменьшается объем ячейки и возрастает давление газа, заключенного в ней (рис. 4).

При политропическом сжатии газа текущее значение давления газа в ячейке имеет вид:

$$p_\varphi = p_0 \left(\frac{\beta + 2 \sin \frac{\beta}{2} + \frac{\lambda}{2} \sin \beta - \frac{\lambda}{2} \beta}{\beta + 2 \sin \frac{\beta}{2} \cos \varphi + \frac{\lambda}{2} \sin \beta \cos 2\varphi - \frac{\lambda}{2} \beta} \right)^n, \quad (6)$$

где p_0 — давление газа в начале сжатия, принимаемое равным давлению всасывания, Па; n — показатель политропы сжатия газа, $n = 1,4$; φ — угол поворота биссектрисы ячейки, рад.

При $Z > 12$ давление газа в текущей ячейке (Па):

$$p_\varphi \approx p_0 \left(\frac{2}{1 + \cos \alpha} \right)^n.$$

3.8. Выбор углов расположения кромок всасывающего и нагнетательного окон [4].

Положение кромок всасывающего и нагнетательного окон корпуса A , B , B и Γ (рис. 5) определяет продолжительность фаз газораспределения насоса. Верхняя кромка всасывающего окна

(точка A) при радиальном расположении пластин определяется углом δ_1 (рад): $\delta_1 \approx 0,5\beta(1 + \bar{\lambda})$. Обычно, угол δ_1 принимают $\delta_1 = (0,6 - 1,0)\beta$.

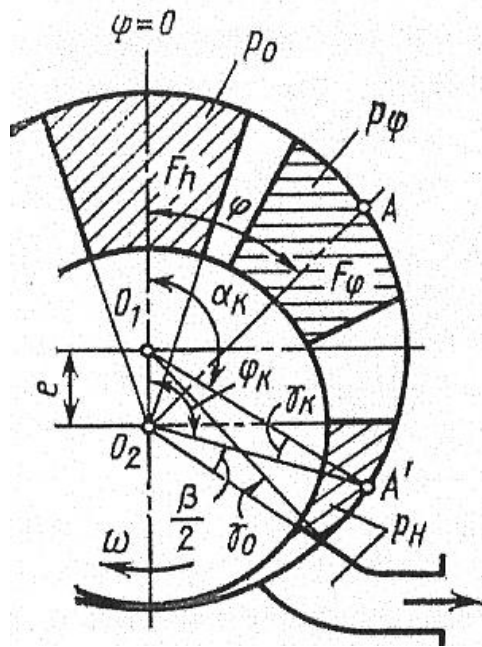


Рис. 4. Схема для определения угла сжатия [4]

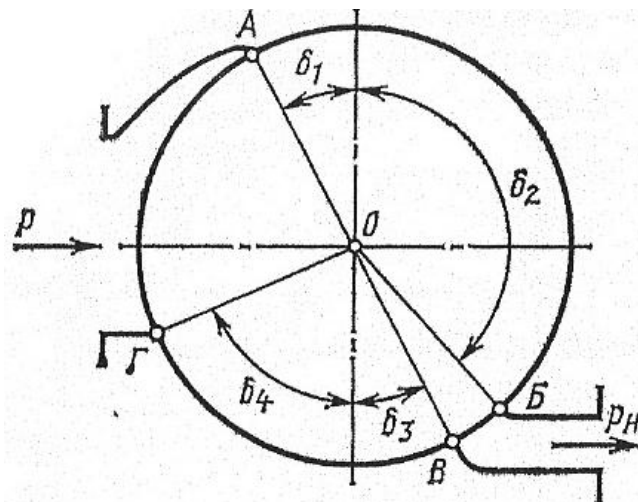


Рис. 5. Углы отсечных кромок всасывающего и нагнетательного окон [4]

Верхняя кромка нагнетательного окна (точка Б) определяется углом δ_2 (рад):

- для радиальных пластин: $\delta_2 \approx \varphi_k + \frac{\beta}{2} + \gamma_0 = \alpha_k + \frac{\beta}{2} + \gamma_0 - \gamma_k$;

- для наклонных пластин:

$$\delta_2 \approx \varphi_k + \frac{\beta}{2} + \gamma_0 + \bar{\lambda}\psi = \alpha_k + \frac{\beta}{2} + \gamma_0 - \gamma_k + \bar{\lambda}\psi, \text{ где}$$

$$\varphi_k = \arccos\left(-\left(\frac{B}{4C}\right)^2 + \sqrt{\left(\frac{B}{4C}\right)^2 + \frac{C - A + (A + B + C)D}{2C}}\right), \quad A = \beta\left(1 - \frac{\lambda}{2}\right),$$

$$B = 2\sin\left(\frac{\beta}{2}\right), \quad C = \frac{\bar{\lambda}}{2}\sin\beta, \quad D = \left(\frac{P}{P_{вн}}\right)^{\frac{1}{k}}, \quad \gamma_0 = \arcsin\left[\bar{\lambda}\sin\left(\varphi_k + \frac{\beta}{2}\right)\right],$$

$$\gamma_k = \arcsin(\bar{\lambda}\sin\varphi_k).$$

Для простоты расчетов часто принимают: $\delta_2 \approx \alpha_k + (0,3 - 0,5)\beta$.

Нижняя кромка нагнетательного окна (точка В) определяется углом δ_3 . При $\varphi = 180^\circ$ ячейка имеет минимальный объем и может быть отсоединена от нагнетательного окна, т. е. можно принять $\delta_3 = 0,5\beta$. С учетом перетеканий газа $\delta_3 = (0,5 - 1,0)\beta$.

Положение нижней кромки всасывающего окна (точка Г) определяется углом δ_4 . При $Z > 12$ $\delta_4 = (1,5 - 2,5)\beta$, причем большие значения соответствуют большим отношениям давлений. При $Z < 12$ $\delta_4 + \delta_3 = (1,5 - 2,5)\beta$.

3.9. Выбор материала пластин.

Для изготовления пластин в ПРВН со смазкой используются различные материалы: асбестотекстолит, текстолит, стеклотекстолит, сталь 85 [4].

Асбестотекстолит получают горячим прессованием на основе асбестовой ткани, пропитанной спиртовым раствором фенольных смол. Этот материал обладает рядом достоинств, а именно, высокой скоростью изготовления, не нуждается в механической обработке, дешев, имеет повышенную жаростойкость 200-220°С, хорошие антифрикционные свойства, высокую допустимую скорость скольжения до 15 м/с.

К недостаткам асбестотекстолита можно отнести: высокую хрупкость и сильное выкрашивание, кроме того в процессе работы асбестотекстолит усыхает и нуждается в термофиксации.

Текстолит – это слоистый пластик, изготавливаемый в виде листов из хлопчатобумажной ткани, пропитанной фенолоформальдегидной резольной смолой. Для изготовления текстолита различных марок применяется ткань различной плотности и переплетения. Процесс изготовления текстолита состоит из стадий приготовления смолы и лака, пропитки и сушки ткани, сборки и прессования пакетов, обрезки кромок и отдельной тепловой обработки. Для пропитки ткани применяют спиртовые растворы из фенолоформальдегидных (иногда крезолоформальдегидных) смол, содержащих фенол или трикрезол. Текстолит выпускается в виде листов различной толщины (от 0,2 до 100мм). Текстолит каждой марки имеет свое преимущественное назначение.

Характер переплетения нитей в ткани текстолита оказывает сильное влияние и на его свойства: ударную вязкость и стойкость к раскалыванию. Текстолит поддается распиловке, сверлению, шлифовке, точению и используется для изоляционных деталей, применяемых в электродвигателях, трансформаторах, низко- и высоковольтных электрических машинах и аппаратах, в металлургическом производстве, в аппаратуре электротранспорта, в авиационной промышленности. Также текстолит используется в качестве конструкционного материала для

изготовления пластин у пластинчато-роторных маслоуплотняемых насосов, работающих со смазочным материалом в рабочей полости.

Стеклотекстолит (СТЭФ-1) представляет из себя листовой композиционный слоистый пластик, изготовленный на основе стеклянной ткани и полимерного связующего и предназначен для использования в качестве конструкционного в машиностроении и ряде других областей. Он обладает высокой механической прочностью, стойкостью к истиранию, водопоглощением, высокой химической стойкостью, отличными диэлектрическими характеристиками и долговечностью. Стеклотекстолит превосходит текстолит по механическим свойствам, теплостойкости, стойкости к действию агрессивных сред и практически не ухудшает своих свойств при эксплуатации на воздухе в течении 20 лет и более.

Выпускают стеклотекстолит высшего и первого сорта. Для большинства областей машиностроения используется стеклотекстолит первого сорта. СТЭФ является наиболее широко применяемой в машиностроении маркой стеклотекстолита. Данная марка выпускается на основе стеклоткани и модифицированной эпоксидной смолы. СТЭФ обладает высокими диэлектрическими и прочностными свойствами при сравнительно невысокой стоимости.

4. ОПРЕДЕЛЕНИЕ ОСНОВНЫХ РАЗМЕРОВ НАСОСА

При заданной быстроте действия насоса S его геометрическую быстроту действия (m^3/c) определяют по формулам [4]:

$$S_{\Gamma} = \frac{S}{\lambda}, S_{\Gamma} = C\bar{\lambda}K_L R^3 n, \quad (7)$$

где λ — коэффициент откачки, R — радиус расточки корпуса, м. Соответственно: $R = 3\sqrt{\frac{S_{\Gamma}}{C\lambda K_L n}}$ или $R = 3\sqrt{\frac{2\pi S_{\Gamma}}{C\lambda K_L u}}$, где u — средняя окружная скорость пластин, м/с.

Остальные размеры насоса определяют, (м): $e = \bar{\lambda}R$, $r = R - e$, $L = K_L R$.

По указанным выше формулам определяют толщину пластины, ее ширину и глубину паза ротора.

Угловая скорость ротора (рад/с): $\omega = 2\pi n$, $n = \frac{u}{2\pi R}$.

Коэффициент откачки в общем случае:

$$\lambda = \lambda_{\text{др}} \lambda_{\Gamma} - \lambda'_0 - \lambda'_n - \lambda'_h, \quad (8)$$

где $\lambda_{\text{др}}$ — коэффициент дросселирования; λ_{Γ} — коэффициент подогрева; λ'_0 — относительные потери быстроты действия, обусловленные обратным расширением газа; λ'_n — относительные потери, обусловленные внутренними перетеканиями газа и переносом газа в изолированном объеме; λ'_h — относительные потери вследствие внешних натеканий атмосферного воздуха.

Результаты экспериментального и теоретического исследования насосов показали, коэффициент подогрева $\lambda_{\Gamma} = 0,96 - 0,99$. Дроссельные потери также незначительны $\lambda_{\text{др}} = 0,97 - 0,98$, поскольку у насосов отсутствуют всасывающие клапаны, а скорость газа во всасывающем патрубке не превышает 25 м/с. Потери от обратного расширения газа составляют всего $\lambda'_0 = 3 - 6\%$, поскольку мал

перевальный объем. При отсутствии или незначительных внешних натеканиях воздуха ($\lambda'_n \approx 0$) коэффициент откачки в большой степени определяется внутренними перетеканиями газа и потерями с переносом газа в изолированном объеме: $\lambda \approx (0,9 - 0,95) - \lambda'_n$ [4].

Внутренние перетекания газа в насосах происходят в основном через радиальные и торцовые щели, поскольку перетекания в пазах ротора весьма незначительны. На коэффициент откачки существенно влияет также изолированный объем. Например, если на углу $\delta_3 + \delta_4$ располагается три и более пластин, то возможен перенос газа в изолированном объеме с нагнетания на всасывание [4].

Торцовые перетекания преобладают над остальными внутренними перетеканиями и иногда составляют 50-60%. Очень хорошие условия для радиальных перетеканий создаются в щелях с плавно сходящимися и затем расходящимися стенками между ротором и корпусом в месте их наибольшего сближения. Кроме того, окружная скорость ротора совпадает по направлению с движением газа в радиальном зазоре.

Известны методы снижения внутренних перетеканий газа и повышения КПД насосов: выбор оптимальных рабочих зазоров, скорости скольжения пластин по цилиндру, числа пластин и относительной длины ротора; постановка дисковых и торцовых уплотнений, изготовление проточки на цилиндре под ротором, перепуск газа, впрыск масла в рабочую полость и др.

Глубина щели в большой степени зависит от типа щели, т. е. от глубины дросселирования газа.

Для приближенных расчетов коэффициент откачки обычно принимают равным $\lambda \approx 0,6 - 0,8$. Наибольшее значение коэффициента

λ следует выбирать для насосов, работающих с подачей масла в цилиндр, а также для вакуумных насосов большой быстроты действия с невысоким отношением давлений [4].

Значение коэффициента откачки зависит от отношения давлений для различных насосов.

5. ОПРЕДЕЛЕНИЕ МОЩНОСТИ НАСОСА

Мощность насосов, при политропическом сухом сжатии идеального газа и отсутствии перепуска (Вт) определяют по следующим формулам [4]:

- для расчетного режима работы:
$$N_T = \frac{n}{n-1} p S_{\Gamma} \left[\left(\frac{p_n}{p} \right)^{\frac{n-1}{n}} - 1 \right];$$

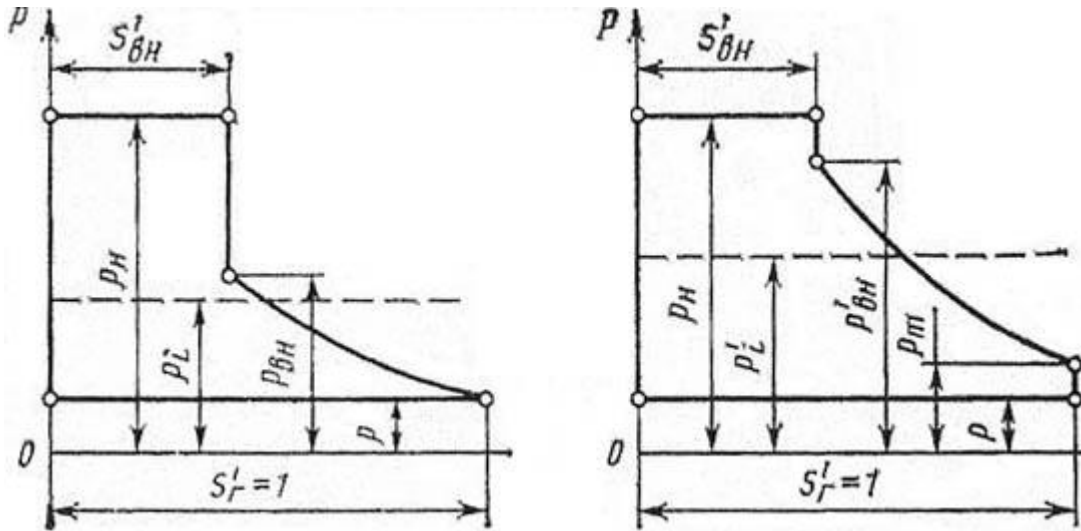
- для нерасчетного режима работы:

$$N_T = \frac{n}{n-1} p S_{\Gamma} \left[\left(\frac{p_{вн}}{p} \right)^{\frac{n-1}{n}} - 1 \right] + S_{\Gamma} \left[\left(\frac{p_{вн}}{p} \right)^{\frac{-1}{n}} \right] (p_n - p_{вн}),$$

где $p_{вн}$ — давление внутреннего сжатия, Па; p_n — давление нагнетания, Па.

Индикаторную мощность насоса обычно определяют по упрощенной индикаторной диаграмме (рис. 6) с учетом режима работы, предполагая отсутствие мертвого объема, натеканий и гидравлических потерь, а также политропичность процесса сжатия.

При наличии перепуска газа индикаторная диаграмма насосов строится, кроме того, в предположении мгновенных и полных процессов перепуска газа и смешения (рис. 6 а).



а)

б)

Рис. 6. Упрощенная теоретическая индикаторная диаграмма насоса:
а — без перепуска; б — с перепуском [4]

Среднее индикаторное давление (Па) [4]:

- с перепуском газа:

$$p'_i = \frac{n}{n-1} p_m \left[\left(\frac{p_{вн}}{p_m} \right)^{\frac{n-1}{n}} - 1 \right] + \left(\frac{p_{вн}}{p_m} \right)^{\frac{-1}{n}} (p_n - p'_{вн}) + p_m - p;$$

- без перепуска газа:

$$p_i = \frac{n}{n-1} p \left[\left(\frac{p_{вн}}{p_m} \right)^{\frac{n-1}{n}} - 1 \right] + \left(\frac{p_{вн}}{p_m} \right)^{\frac{-1}{n}} (p_n - p'_{вн}), \quad \text{где } p_m \text{ — давление}$$

выравнивания, Па; $p_m \approx 0,9p + 0,1p_n$; $p'_{вн}$ — давление внутреннего сжатия газа при наличии перепуска, Па, $p'_{вн} = \frac{p_{вн} p_m}{p}$.

Рассчитывают также интенсивность нагрузки от перепада давлений газа на выступающую часть пластины: $q = \Delta p L$, где Δp - перепад давлений между двумя соседними ячейками [4].

Перепад давлений между двумя соседними ячейками, одна из которых соединена со всасывающим патрубком:

$$\Delta p_{вс} = p \left\{ \left[\frac{\beta + 2 \sin \frac{\beta}{2} + \frac{\lambda}{2} \sin \beta - \frac{\lambda \beta}{2}}{\beta + 2 \sin \frac{\beta}{2} \cos(\varphi - \frac{\beta}{2}) + \frac{\lambda}{2} \sin \beta \cos 2(\varphi - \frac{\beta}{2}) - \frac{\lambda \beta}{2}} \right]^n - 1 \right\}.$$

Перепад давлений между двумя соседними ячейками:

$$\Delta p = p \left\{ \left[\frac{\beta + 2 \sin \frac{\beta}{2} + \frac{\lambda}{2} \sin \beta - \frac{\lambda \beta}{2}}{\beta + 2 \sin \frac{\beta}{2} \cos(\varphi + \frac{\beta}{2}) + \frac{\lambda}{2} \sin \beta \cos 2(\varphi + \frac{\beta}{2}) - \frac{\lambda \beta}{2}} \right]^n - \left[\frac{\beta + 2 \sin \frac{\beta}{2} + \frac{\lambda}{2} \sin \beta - \frac{\lambda \beta}{2}}{\beta + 2 \sin \frac{\beta}{2} \cos(\varphi - \frac{\beta}{2}) + \frac{\lambda}{2} \sin \beta \cos 2(\varphi - \frac{\beta}{2}) - \frac{\lambda \beta}{2}} \right]^n \right\}.$$

Перепад давлений между двумя соседними ячейками, одна из которых соединена с нагнетательным патрубком:

$$\Delta p_{нг} = p_n - p \left[\frac{\beta + 2 \sin \frac{\beta}{2} + \frac{\lambda}{2} \sin \beta - \frac{\lambda \beta}{2}}{\beta + 2 \sin \frac{\beta}{2} \cos(\varphi - \frac{\beta}{2}) + \frac{\lambda}{2} \sin \beta \cos 2(\varphi - \frac{\beta}{2}) - \frac{\lambda \beta}{2}} \right]^n.$$

Увеличение индикаторной мощности реального насоса в результате внутренних перетеканий газа в процессе сжатия учитывается коэффициентом сжатия $\zeta_{сж}$. Для обычных условий для воздушных насосов сухого сжатия $\zeta_{сж} = 1,02 - 1,08$. Большие значения $\zeta_{сж}$ относятся к меньшей скорости скольжения пластин по корпусу и большему отношению давлений. Коэффициент $\zeta_{сж}$ определяют по эмпирическому уравнению: $\zeta_{сж} = 1 + 0,12 \frac{\tau}{u}$, где τ — отношение давлений; u — скорость скольжения пластин по корпусу, м/с.

Коэффициент $\zeta_{др}$ учитывает повышение индикаторной мощности в реальном насосе вследствие гидравлических потерь в основном на нагнетании, обычно $\zeta_{др} = 1,01 - 1,04$ [4].

Индикаторная мощность (Вт):

$$N_i = N_T \zeta_{сж} \zeta_{др} = p_i S_G, \quad (9)$$

где N_T — теоретическая мощность.

Эффективная мощность на валу насоса при сухом сжатии газа (Вт):

$$N_e = N_i + N_{тр}, \quad (10)$$

где $N_{тр}$ — мощность, затрачиваемая на преодоление сил трения пластин о корпус насоса, торцевые крышки и в пазах ротора, в подшипниках и уплотнениях (Вт).

Механический КПД:

$$\eta_{мех} = \frac{N_i}{N_e}, \quad (11)$$

где $\eta_{мех} \approx 0,6 - 0,8$.

Мощность приводного электродвигателя определяют по максимальной эффективной мощности насоса (Вт):

$$N_{дв} \approx N_{e \max}, \quad (12)$$

где $N_{дв}$ — мощность двигателя.

6. РАСЧЕТ МЕХАНИЧЕСКИХ ПОТЕРЬ НА ТРЕНИЕ

Мощность, затрачиваемая на преодоление сил трения в насосах без разгрузочных колец, складывается из мощностей, затрачиваемых на преодоление сил трения: N_1 — пластин в пазах ротора, N_2 — концов пластин о неподвижный цилиндр, N_3 — в подшипниках, N_4 — в уплотнениях (сальнике) [4]:

$$N_{тр} = N_1 + N_2 + N_3 + N_4. \quad (13)$$

Определение потерь мощности на преодоление сил трения ведется отдельно для ротора и цилиндра от сил инерции и от перепада давлений газа между ячейками.

Мощность, затрачиваемая на преодоление сил трения пластин в пазах ротора, (Вт) [4]:

$$N_1 = N_{n\psi} + N_{n\Delta p\psi}, \quad (14)$$

где $N_{n\psi}$, $N_{n\Delta p\psi}$ — составляющие мощности, затрачиваемой на преодоление сил трения пластин в пазах ротора, соответственно от сил инерции и от разности давлений в соседних ячейках:

$$N_{n\psi} = \frac{4}{\pi} m_{nl} \omega^3 R^2 \bar{\lambda} Z \mu_1 \mu_2 \frac{1 + \bar{\lambda}}{1 - \bar{\lambda}} \left[1 - \frac{h}{2R} + 2\bar{\lambda}^2 - (1 - \bar{\lambda})^2 \sin^2 \psi + \right. \\ \left. + \left[1 - \bar{\lambda} \left(1 - \frac{h}{2R} \right) \right] (1 - \bar{\lambda}) \sin \psi \right]; \quad (15)$$

$$N_{n\Delta p\psi} = \frac{1}{2\pi} L \bar{\lambda}^2 \mu_1 R^2 \omega p \times 10^{1,175(e/h)+1,325} k^{0,291} \times \lg \frac{p_H}{p} \times \\ \times \left[1 + 2(1 - \cos \psi) + \frac{1}{2} (1 - \bar{\lambda})^2 \sin^2 \psi \right],$$

где $m_{nl} = \rho_{nl} \delta h L$, $\mu_2 = 0,6 - 0,8$ — для стальных пластин, $\mu_2 = \frac{0,165}{\lg(U - 0,5)}$ — для асбестотекстолитовых и стеклотекстолитовых пластин, $\mu_2 \approx 0,103(\lg(U))^{-0,461}$ — для пластин, смазываемых вязкими маслами, $\mu_2 \approx 0,0945(\lg(U))^{-0,461}$ — для пластин, смазываемых маслами малой вязкости.

Мощность, затрачиваемая на преодоление сил трения пластин неподвижный цилиндр, (Вт) [4]:

$$N_2 = N_{u\psi} + N_{u\Delta p\psi}, \quad (16)$$

где $N_{u\psi}$, $N_{u\Delta p\psi}$ — составляющие мощности, затрачиваемой на преодоление сил трения пластин по цилиндру, соответственно от сил инерции и от разности давлений в соседних ячейках:

$$N_{u\psi} = m_{nl} \omega^3 R^2 Z \mu_2 \left[1 - \frac{h}{2R} + 2\bar{\lambda}^2 - (1 - \bar{\lambda})^2 \sin^2 \psi - \bar{\lambda} \left(1 - \frac{h}{2R} \right) \times \right. \\ \left. \times (1 - \bar{\lambda}) \sin \psi \right]; \quad (17)$$

$$N_{ц\Delta p\psi} = \frac{1}{2\pi} L \bar{\lambda}^2 \mu_1 \mu_2 R^2 \omega p \times 10^{1,24(e/h)(\frac{1+[e/(2h)\sin\psi]}{\cos\psi})+1,4} \times k^{0,528} \lg \frac{P_H}{p}.$$

С увеличением угла наклона пластин составляющая мощности, затрачиваемой на преодоление сил трения по цилиндру, от сил инерции уменьшается, в то время как остальные слагаемые увеличиваются незначительно. Это объясняется перераспределением усилий, действующих на цилиндр и в пазах ротора. Следствием увеличения угла наклона пластин является общее снижение мощности, затрачиваемой на преодоление сил трения в насосе. Мощность, затрачиваемая на преодоление сил трения пластин в вакуумном насосе при углах $\psi = 40 - 50^\circ$, составляет около 20-30 % мощности, затрачиваемой на преодоление сил трения радиальных пластин.

Значения составляющих мощности, затрачиваемой на преодоление сил трения, будут приведены в примере расчета насоса.

Так как в разгрузочных кольцах имеются радиальные отверстия, то перепад давлений на кольца не действует. В этом случае силу N определяют как геометрическую сумму сил, действующих со стороны пластин на кольца, и веса самих колец. Величину и направление силы N можно определить графически.

Ввиду относительно небольшой мощности, затрачиваемой на преодоление сил трения в подшипниках, ее подсчитывают по упрощенной формуле без учета веса ротора и пластин. Обычно считают, что на подшипники ротора передается только усилие от

газовых сил T_0 , причем эта равнодействующая проходит через центр ротора (Н) [4]:

$$T_0 \approx 2rLp_i, \quad (17)$$

где p_i — среднее индикаторное давление, Па, $p_i = \frac{N_i}{S_{\Gamma}}$.

Мощность, затрачиваемая на преодоление сил трения в подшипниках, (Вт) [4]:

$$N_3 \approx \mu T_0 \omega \frac{d_g}{2}, \quad (18)$$

где $\mu \approx 0,05 - 0,08$ — коэффициент трения для подшипника скольжения; $\mu \approx 0,05 - 0,08$ для подшипника качения; d_g — диаметр вала подшипника скольжения (средний диаметр подшипника качения), м.

Мощность N_4 , затрачиваемая на преодоление сил трения в уплотнениях, обычно невелика и в значительной степени зависит от их типов и конструкции. Часто в расчетах мощность, затрачиваемая на преодоление сил трения в уплотнениях, принимают равной мощности, затрачиваемой на преодоление сил трения в подшипниках, т. е. $N_3 \approx N_4$.

7. СОДЕРЖАНИЕ КУРСОВОЙ РАБОТЫ

Пояснительная записка к курсовой работе должна содержать:

1. Титульный лист. На титульном листе студент указывает:

- название ВУЗа
- название кафедры
- название курсовой работы
- свои фамилию и имя
- номер группы
- фамилию и инициалы преподавателя
- год написания работы

2. Содержание.

3. Условные обозначения и сокращения.

4. Введение.

5. Техническое задание на курсовой проект.

Приводятся все задаваемые величины, с указанием их численного значения и размерности.

6. Цель работы.

7. Пример расчета насоса с радиальными и наклонными пластинами.

8. Схема насоса с радиальными и наклонными пластинами с указанием основных размеров.

9. Выводы.

В выводах необходимо обратить внимание на изменение основных показателей насоса при радиальных и наклонных пластинах. Сопоставить полученные значения мощностей и КПД.

Если в результате расчета полученные значения КПД для двух случаев (с радиальными и наклонными пластинами) меньше 70%, то необходимо произвести пересчет насоса с измененными параметрам с целью достижения более высокого КПД.

В качестве параметров подлежащих вариации могут быть: λ , δ , u , K_L , μ_1 , ζ_{op} , $d_в$, ψ , материал пластин. Данные параметры можно

изменять в диапазонах указанных в рекомендациях приведенных в данном пособии и в [2, 4].

10. Расчет насоса не менее чем в пяти вариантах при одном из измененных параметров. Графики зависимости: $N_e = f(x)$, $\eta_{i\dot{a}\ddot{o}} = f(x)$ и $F_h = f(x)$. Выводы по результатам расчета.

11. Библиографический справочник.

Все листы курсовой работы за исключением титульного листа должны иметь рамку.

8. ПРИМЕР РАСЧЕТА РОТАЦИОННО-ПЛАСТИНЧАТОГО ВАКУУМНОГО НАСОСА

8.1. Техническое задание на курсовой проект

Таблица 2

	Наименование величины	Обозначение (формула)	Численное значение	Ед. Изм.
1	быстрота действия, отнесённая к условию всасывания	S	0,001	$\frac{м^3}{с}$
2	давление всасывания	$p_{вс}$	10^4	Па
3	давление нагнетания	p_n	10^5	Па
4	температура всасывания	$T_{вс}$	273	К
5	рабочий газ	-----	воздух	-----
6	показатель политропы	n	1,4	-----
7	относительный эксцентриситет ротора	$\bar{\lambda}$	0,1	-----

8	относительная толщина пластин	$\delta = \frac{\delta}{R}$	0,02	-----
9	скорость скольжения пластин	u	11	$\frac{м}{с}$
10	относительная длина ротора	K_L	3,4	-----
11	коэффициент откачки	λ	0,6	-----
12	материал пластин	-----	Асбестоте кстолит	-----
13	плотность материала пластин	$\rho_{пл}$	$1,5 \times 10^3$	$\frac{кг}{м^3}$
14	отношение давлений внутреннего сжатия	$\tau_{сж}$	6	-----
15	коэффициент трения пластин в пазах ротора	μ_1	0,09	-----
16	Коэффициент дросселирования	$\zeta_{др}$	1,01	-----
17	Коэффициент трения в подшипниках качения	μ	0,005	-----
18	диаметр вала	d_e	0,005	м
19	угол наклона пластин	ψ	6	град

8.2. Расчёт основных параметров насоса.

1. Теоретическая быстрота действия: $S_T = \frac{S}{\lambda} = \frac{0,001}{0,6} = 0,00167 м^3 / с.$

2. Оптимальное число пластин: $Z_{opt} = \pi^3 \sqrt{\frac{R(2\lambda + 1)}{3\delta}} = 3,143 \sqrt{\frac{2 \times 0,1 + 1}{3 \times 0,02}} = 8,52$

Округляем до ближайшего чётного значения: $Z_{opt} = 10.$

3. Угол между пластинами: $\beta = \frac{2\pi}{Z_{\text{онм}}} = \frac{2 \times 3,14}{10} = 0,628 = 36^\circ$.

4. Коэффициент С:

$$\begin{aligned} \tilde{N} &= \pi(2 - \bar{\lambda}) + Z(2 \sin \frac{\pi}{Z} + \frac{\bar{\lambda}}{2} \sin \frac{2\pi}{Z}) = z(\beta \sin(\frac{\beta}{2}) + \frac{\bar{\lambda}}{2} \sin \beta - \frac{\bar{\lambda}\beta}{2}) = \\ &= 10(0,628 + 2 \sin \frac{36^\circ}{2} + \frac{0,1}{2} \sin 36^\circ - \frac{0,1 \times 0,628}{2}) = 12,4 \end{aligned}$$

5. Радиус статора: $R = \sqrt{\frac{2\pi S_\Gamma}{C\bar{\lambda}K_L u}} = \sqrt{\frac{2 \cdot 3,14 \cdot 0,00167}{12,4 \cdot 0,1 \cdot 3,4 \cdot 11}} = 0,015 \text{ (м)}$

6. Длина ротора: $L = K_L R = 3,4 \times 0,015 = 0,051 \text{ (м)}$

7. Эксцентриситет ротора: $e = \bar{\lambda} r = 0,1 \times 0,0015 = 0,0015 \text{ (м)}$

8. Толщина пластин: $\delta = \bar{\delta} R = 0,02 \times 0,015 = 0,0003 \text{ (м)}$

9. Высота пластин: $h = 0,4R = 0,4 \times 0,015 = 0,006 \text{ (м)}$

10. Глубина паза ротора: $h_i = h + 0,001 = 0,006 + 0,001 = 0,007 \text{ (м)}$

11. Радиус ротора: $r = R - e = 0,015 - 0,0015 = 0,0135 \text{ (м)}$

12. Максимальная площадь ячейки:

$$F_h = \frac{CeR}{Z} = \frac{12,4 \times 0,0015 \times 0,015}{10} = 0,000028 \text{ (м}^2\text{)}$$

13. Масса пластины ротора:

$$m_{i\bar{e}} = \rho_{i\bar{e}} \delta h L = 1,5 \times 10^3 \times 0,0003 \times 0,006 \times 0,051 = 0,00014 \text{ (кг)}$$

14. Число оборотов: $n = \frac{U}{2\pi R} = \frac{11}{2 \times 3,14 \times 0,015} = 116,8 \text{ об/сек}$

15. Угловая скорость: $\omega = 2\pi n = 2 \times 3,14 \times 116,8 = 733,3 \text{ 1/с}$

16. Угол поворота биссектрисы ячейки, соответствующий концу сжатия:

$$\phi_{\bar{e}} = \arccos\left(-\left(\frac{B}{4C}\right)^2 + \sqrt{\left(\frac{B}{4C}\right)^2 + \frac{C - A + (A + B + C)D}{2C}}\right) = \arccos\left(-\left(\frac{0,618}{4 \times 0,029}\right)^2 + \sqrt{\left(\frac{0,618}{4 \times 0,029}\right)^2 + \frac{0,029 - 0,597 + (0,597 + 0,618 + 0,029)0,278}{2 \times 0,029}}\right) = 1,95 \text{ рад} = 112^\circ$$

где: $A = \beta\left(1 - \frac{\bar{\lambda}}{2}\right) = 0,628\left(1 - \frac{0,1}{2}\right) = 0,597,$

$$B = 2\sin\left(\frac{\beta}{2}\right) = 2\sin\left(\frac{36^\circ}{2}\right) = 0,618,$$

$$C = \frac{\bar{\lambda}}{2}\sin\beta = \frac{0,1}{2}\sin 36^\circ = 0,029,$$

$$D = \left(\frac{P}{P_{\bar{a}}}\right)^{\frac{1}{n}} = \left(\frac{1}{6}\right)^{\frac{1}{1,4}} = 0,278,$$

17. Угол γ_0 : $\gamma_0 = \arcsin\left[\bar{\lambda}\sin\left(\phi_k + \frac{\beta}{2}\right)\right] = \arcsin\left[0,1\sin\left(112^\circ + \frac{36^\circ}{2}\right)\right] = 4^\circ$

18. Углы кромок всасывающего и нагнетательного канала:

а) верхняя кромка всасывающего окна δ_1 :

$$\delta_1 = (0,6 - 1,0)\beta = 0,6 \times 36^\circ = 21,6^\circ$$

б) верхняя кромка нагнетательного окна δ_2 :

$$\delta_2 \approx \phi_{\bar{e}} + \frac{\beta}{2} + \gamma_0 = 112^\circ + \frac{36^\circ}{2} + 4^\circ = 134^\circ$$

в) нижняя кромка нагнетательного окна δ_3 : $\delta_3 = 0,5\beta = 0,5 \times 36^\circ = 18^\circ$

г) нижняя кромка всасывающего окна δ_4 :

$$\delta_4 = 2\beta - \delta_3 = 2 \times 36^\circ - 18^\circ = 54^\circ$$

19. Максимальный угол сжатия:

$$\alpha_{\bar{e}} = \arccos\left[2\left(\frac{P_0}{P_k}\right)^{\frac{1}{n}} - 1\right] = \arccos\left[2\left(\frac{10^4}{10^5}\right)^{\frac{1}{1,4}} - 1\right] = 2,23 \text{ рад} = 128^\circ$$

20. Текущее значение давления газа в ячейке:

$$\begin{aligned} \delta_\phi &= \delta_0 \left(\frac{\beta + 2 \sin \frac{\beta}{2} + \frac{\bar{\lambda}}{2} \sin \beta - \frac{\bar{\lambda}}{2} \beta}{\beta + 2 \sin \frac{\beta}{2} \cos \varphi_\varepsilon + \frac{\bar{\lambda}}{2} \sin \beta \cos 2\varphi_\varepsilon - \frac{\bar{\lambda}}{2} \beta} \right)^n = \\ &= 10^4 \left(\frac{0,628 + 2 \sin \frac{36^\circ}{2} + \frac{0,1}{2} \sin 36^\circ - \frac{0,1}{2} 36^\circ}{36^\circ + 2 \sin \frac{36^\circ}{2} \cos 1,95 + \frac{0,1}{2} \sin 36^\circ \cos 2 \times 1,95 - \frac{0,1}{2} 36^\circ} \right)^{1,4} = 125080 (\text{I } \dot{\text{a}}) \end{aligned}$$

21. Перепад давлений между двумя соседними ячейками, одна из которых соединена со всасывающим патрубком:

$$\begin{aligned} \Delta \delta_{\dot{a}\bar{n}} &= p \left\{ \left[\frac{\beta + 2 \sin \frac{\beta}{2} + \frac{\bar{\lambda}}{2} \sin \beta - \frac{\bar{\lambda} \beta}{2}}{\beta + 2 \sin \frac{\beta}{2} \cos(\varphi - \frac{\beta}{2}) + \frac{\bar{\lambda}}{2} \sin \beta \cos 2(\varphi - \frac{36^\circ}{2}) - \frac{\bar{\lambda} \beta}{2}} \right]^n - 1 \right\} = \\ &= 10^4 \left\{ \left[\frac{36^\circ + 2 \sin \frac{36^\circ}{2} + \frac{0,1}{2} \sin 36^\circ - \frac{0,1 \times 36^\circ}{2}}{36^\circ + 2 \sin \frac{36^\circ}{2} \cos(21,6^\circ - \frac{36^\circ}{2}) + \frac{0,1}{2} \sin 36^\circ \cos 2(21,6^\circ - \frac{36^\circ}{2}) - \frac{0,1 \times 36^\circ}{2}} \right]^{1,4} - 1 \right\} = \\ &= 2212 (\text{I } \dot{\text{a}}) \end{aligned}$$

где $\varphi_{\dot{a}\bar{n}} = \delta_1 = 21,6^\circ$.

22. Перепад давлений между двумя соседними ячейками, одна из которых соединена с нагнетательным патрубком:

$$\begin{aligned} \Delta \delta_{i\bar{a}} &= \delta_i - p \left[\frac{\beta + 2 \sin \frac{\beta}{2} + \frac{\bar{\lambda}}{2} \sin \beta - \frac{\bar{\lambda} \beta}{2}}{\beta + 2 \sin \frac{\beta}{2} \cos(\varphi_\varepsilon - \frac{\beta}{2}) + \frac{\bar{\lambda}}{2} \sin \beta \cos 2(\varphi_\varepsilon - \frac{\beta}{2}) - \frac{\bar{\lambda} \beta}{2}} \right]^n = \\ &= 10^5 - 10^4 \left[\frac{36^\circ + 2 \sin \frac{36^\circ}{2} + \frac{0,1}{2} \sin 36^\circ - \frac{0,1 \times 36^\circ}{2}}{36^\circ + 2 \sin \frac{36^\circ}{2} \cos(112^\circ - \frac{36^\circ}{2}) + \frac{0,1}{2} \sin 36^\circ \cos 2(112^\circ - \frac{36^\circ}{2}) - \frac{0,1 \times 36^\circ}{2}} \right]^{1,4} = \\ &= 66670 (\text{I } \dot{\text{a}}) \end{aligned}$$

где $\varphi_{i\bar{a}} = \varphi_\varepsilon = 112^\circ$.

23. Перепад давлений между двумя соседними ячейками:

$$\Delta\delta = p \left\{ \left[\frac{\beta + 2 \sin \frac{\beta}{2} + \frac{\bar{\lambda}}{2} \sin \beta - \frac{\bar{\lambda}\beta}{2}}{\beta + 2 \sin \frac{\beta}{2} \cos(\varphi_{\bar{n}\bar{o}} + \frac{\beta}{2}) + \frac{\bar{\lambda}}{2} \sin \beta \cos 2(\varphi_{\bar{n}\bar{o}} + \frac{\beta}{2}) - \frac{\bar{\lambda}\beta}{2}} \right]^n - \right.$$

$$\left. - \left[\frac{\beta + 2 \sin \frac{\beta}{2} + \frac{\bar{\lambda}}{2} \sin \beta - \frac{\bar{\lambda}\beta}{2}}{\beta + 2 \sin \frac{\beta}{2} \cos(\varphi_{\bar{n}\bar{o}} - \frac{\beta}{2}) + \frac{\bar{\lambda}}{2} \sin \beta \cos 2(\varphi_{\bar{n}\bar{o}} - \frac{\beta}{2}) - \frac{\bar{\lambda}\beta}{2}} \right]^n \right\} =$$

$$= 10^4 \left\{ \left[\frac{36^\circ + 2 \sin \frac{36^\circ}{2} + \frac{0,1}{2} \sin 36^\circ - \frac{0,1 \times 36^\circ}{2}}{36^\circ + 2 \sin \frac{36^\circ}{2} \cos(66,8^\circ + \frac{36^\circ}{2}) + \frac{0,1}{2} \sin 36^\circ \cos 2(66,8^\circ + \frac{36^\circ}{2}) - \frac{0,1 \times 36^\circ}{2}} \right]^{1,4} - \right.$$

$$\left. - 10^4 \left[\frac{36^\circ + 2 \sin \frac{36^\circ}{2} + \frac{0,1}{2} \sin 36^\circ - \frac{0,1 \times 36^\circ}{2}}{36^\circ + 2 \sin \frac{36^\circ}{2} \cos(66,8^\circ - \frac{36^\circ}{2}) + \frac{0,1}{2} \sin 36^\circ \cos 2(66,8^\circ - \frac{36^\circ}{2}) - \frac{0,1 \times 36^\circ}{2}} \right]^{1,4} - 1 \right\} =$$

$$= 11240(\ddot{I} \text{ à})$$

где $\varphi = \frac{\delta_1 + \varphi_e}{2} = \frac{21,6^\circ + 112^\circ}{2} = 66,8^\circ$.

24. Интенсивность нагрузки от перепада давлений газа на выступающую часть пластины:

$$q_{2\hat{a}\bar{n}} = \Delta p_{\hat{a}\bar{n}} L = 2212 \times 0,051 = 112,8(\dot{I} / \dot{i}),$$

$$q_{2\bar{n}\bar{o}} = \Delta p L = 11240 \times 0,051 = 573,4(\dot{I} / \dot{i}),$$

$$q_{2\hat{i}\bar{a}} = \Delta p_{\hat{i}\bar{a}} L = 66670 \times 0,051 = 3400(\dot{I} / \dot{i}).$$

25. Интенсивность нагрузки от поперечных инерционных сил ускорения Кориолиса:

$$q_1 = 2m_{\hat{i}\bar{e}} e \omega^2 (\sin \varphi_k + \frac{\bar{\lambda}}{2} \sin 2\varphi_k) \frac{1}{h} = 2 \times 0,00014 \times 0,0015 \times (733,3)^2 \times$$

$$\times (\sin 112^\circ + \frac{0,1}{2} \sin 2 \times 112^\circ) \frac{1}{0,006} = 33,1(\dot{I} / \dot{i})$$

26. Индикаторная мощность на расчетном режиме работы насоса:

$$N_T = \frac{n}{n-1} p S_{\hat{A}} \left[\left(\frac{p_{\hat{a}i}}{p} \right)^{\frac{n-1}{n}} - 1 \right] = \frac{1,4}{1,4-1} 10^4 \times 0,0167 \left[\left(\frac{10^5}{10^4} \right)^{\frac{1,4-1}{1,4}} - 1 \right] = 54 (\hat{A} \text{ò})$$

27. Индикаторная мощность на нерасчетном режиме работы насоса:

$$\begin{aligned} N_T &= \frac{n}{n-1} p S_{\hat{A}} \left[\left(\frac{p_{\hat{a}i}}{p} \right)^{\frac{n-1}{n}} - 1 \right] + S_{\hat{A}} \left[\left(\frac{p_{\hat{a}i}}{p} \right)^{\frac{-1}{n}} \right] (\delta_i - \delta_{\hat{a}i}) = \\ &= \frac{1,4}{1,4-1} 10^4 \times 0,0167 \left[\left(\frac{10^5}{10^4} \right)^{\frac{1,4-1}{1,4}} - 1 \right] + 0,0167 \left[\left(\frac{10^5}{10^4} \right)^{1,4} \right] (10^5 - 6 \times 10^4) = 73 (\hat{A} \text{ò}) \end{aligned}$$

28. Коэффициент $\zeta_{\text{сж}}$: $\zeta_{\hat{n}e} = 1 + 0,12 \frac{\tau}{U} = 1 + 0,12 \frac{6}{11} = 1,07$

29. Индикаторная мощность: $N_i = N_T \zeta_{\hat{n}e} \zeta_{\hat{u}d} = 54 \times 1,07 \times 1,01 = 59,6 (\hat{A} \text{ò})$

30. Среднее индикаторное давление: $D_i = \frac{N_i}{S_T} = \frac{59,6}{0,00167} = 35750 (\check{I} \grave{a})$

31. Радиальное усилие на подшипник:

$$T_0 \approx 2rLp_i = 2 \times 0,0135 \times 0,051 \times 35750 = 49 (\check{I} \text{)}$$

32. Мощность на трение в подшипниках:

$$N_3 = N_{i\hat{i}\hat{a}} \approx \mu T_0 \omega \frac{d_{\hat{a}}}{2} = 0,005 \times 49 \times 733,3 \times \frac{0,005}{2} = 0,5 (\hat{A} \text{ò})$$

33. Мощность на трение в уплотнениях: $N_{i\hat{i}\hat{a}} \approx N_4 = 0,5 (\hat{A} \text{ò})$

34. Коэффициент трения пластин по цилиндру:

$$\mu_2 = 0,103 \lg(U)^{-0,461} = 0,103 \lg(11)^{-0,461} = 0,1$$

35. Мощность, затрачиваемая на преодоление сил трения пластин в пазах ротора от сил инерции:

$$\begin{aligned}
N_{i\psi} &= \frac{4}{\pi} m_{i\epsilon} \omega^3 R^2 \bar{\lambda} Z \mu_1 \mu_2 \frac{1 + \bar{\lambda}}{1 - \bar{\lambda}} \left[1 - \frac{h}{2R} + 2\bar{\lambda}^2 \right] = \\
&= \frac{4}{3,14} \times 0,00014 \times (733,3)^3 \times (0,015)^2 \times 10 \times 0,1 \times 0,09 \times 0,1 \frac{1 + 0,1}{1 - 0,1} \times \\
&\times \left[1 - \frac{0,06}{2 \times 0,015} + 2(0,1)^2 \right] = 0,142(\hat{A}\delta)
\end{aligned}$$

36. Мощность, затрачиваемая на преодоление сил от разности давлений в соседних ячейках:

$$\begin{aligned}
N_{i\Delta p\psi} &= \frac{1}{2\pi} L \bar{\lambda}^2 \mu_1 R^2 \omega p \times 10^{1,175(e/h)+1,325} k^{0,291} \times \lg \frac{P_i}{p} = \frac{1}{2 \times 3,14} \times 0,09 \times 0,051 \times \\
&\times (0,1)^2 \times (0,015)^2 \times 733,3 \times 10^4 \times 10^{1,175(0,0015/0,006)+1,325} 1,4^{0,291} \times \lg \frac{10^5}{10^4} = 0,553(\hat{A}\delta)
\end{aligned}$$

37. Мощность, затрачиваемая на преодоление сил трения пластин по цилиндру от сил инерции:

$$\begin{aligned}
N_{\delta\psi} &= m_{i\epsilon} \omega^3 R^2 Z \mu_2 \left[1 - \frac{h}{2R} + 2\bar{\lambda}^2 \right] = 0,00014 \times (733,3)^3 \times (0,015)^2 \times 10 \times 0,1 \times \\
&\times \left[1 - \frac{0,006}{2 \times 0,015} + 2(0,1)^2 \right] = 10,13(\hat{A}\delta)
\end{aligned}$$

38. Мощность, затрачиваемая на преодоление сил трения пластин по цилиндру от разности давлений в соседних ячейках:

$$\begin{aligned}
N_{\delta\Delta p\psi} &= \frac{1}{2\pi} L \bar{\lambda}^2 \mu_1 \mu_2 R^2 \omega p \times 10^{1,24(e/h) \left(\frac{1 + [e/(2h) \sin \psi]}{\cos \psi} \right) + 1,4} \times k^{0,528} \lg \frac{P_i}{p} = \frac{1}{2 \times 3,14} \times 0,1 \times \\
&\times 0,09 \times 0,051 \times 0,1 \times (0,015)^2 \times 733,3 \times 10^4 \times 10^{1,24(0,0015/0,006)} \times 1,4^{0,528} \lg \frac{10^5}{10^4} = \\
&= 0,747(\hat{A}\delta)
\end{aligned}$$

39. Полная мощность:

$$\begin{aligned}
N_e &= N_i + N_{\delta\delta} = N_i + N_{i\psi} + N_{i\Delta\delta\psi} + N_{\delta\psi} + N_{\delta\Delta\delta\psi} + N_{i\delta\delta} + N_4 = \\
&= 59,6 + 0,5 + 0,5 + 0,142 + 10,13 + 0,747 + 0,553 = 71,7(\hat{A}\delta)
\end{aligned}$$

40. Механический КПД: $\eta_{i\dot{\omega}} = \frac{N_i}{N_e} = \frac{59,6}{71,7} = 0,831$

41. Мощность двигателя: $N_{\dot{\omega}} \approx N_{e\max} = 71,7(\hat{A}\dot{\omega})$

8.3. Расчет для насоса с углом наклона пластин $\psi = 6^\circ$

32. Мощность на трение в подшипниках: $N_3 = N_{i\dot{\omega}} = 0,5(\hat{A}\dot{\omega})$

33. Мощность на трение в уплотнениях: $N_{i\dot{\omega}} \approx N_4 = 0,5(\hat{A}\dot{\omega})$

34. Коэффициент трения пластин по цилиндру:

$$\mu_2 = 0,103 \lg(U)^{-0,461} = 0,103 \lg(11)^{-0,461} = 0,1$$

35. Мощность, затрачиваемая на преодоление сил трения пластин в пазах ротора от сил инерции:

$$N_{i\psi} = \frac{4}{\pi} m_{ie} \omega^3 R^2 \bar{\lambda} Z \mu_1 \mu_2 \frac{1 + \bar{\lambda}}{1 - \bar{\lambda}} \left[1 - \frac{h}{2R} + 2\bar{\lambda}^2 - (1 - \bar{\lambda})^2 \sin^2 \psi + \left[1 - \bar{\lambda} \left(1 - \frac{h}{2R} \right) \right] \times \right. \\ \left. \times (1 - \bar{\lambda}) \sin \psi \right] = \frac{4}{3,14} \times 0,00014 \times (733,3)^3 \times (0,015)^2 \times 10 \times 0,1 \times 0,09 \times 0,1 \frac{1 + 0,1}{1 - 0,1} \times \\ \times \left[1 - \frac{0,06}{2 \times 0,015} + 2(0,1)^2 - (1 - 0,1)^2 \sin^2 6^\circ + \left(1 - 0,12 \times \left(-\frac{0,06}{2 \times 0,015} \right) \right) (1 - 0,1) \sin 6^\circ \right] = \\ = 0,31(\hat{A}\dot{\omega})$$

36. Мощность, затрачиваемая на преодоление сил от разности давлений в соседних ячейках:

$$N_{i\Delta p\psi} = \frac{1}{2\pi} L \bar{\lambda}^2 \mu_1 R^2 \omega p \times 10^{1,175(e/h)+1,325} k^{0,291} \times \lg \frac{p_i}{p} \times \left[1 + 2(1 - \cos \psi) + \frac{1}{2}(1 - \bar{\lambda})^2 \times \right. \\ \left. \times \sin^2 \psi \right] = \frac{1}{2 \times 3,14} \times 0,09 \times 0,051 \times (0,1)^2 \times (0,015)^2 \times 733,3 \times 10^4 \times 10^{1,175(0,0015/0,006)+1,325} \times \\ \times 1,4^{0,291} \lg \left(\frac{10^5}{10^4} \right) \times (1 + 2(1 - \cos 6^\circ) + 0,5(1 - 0,1)^2 \sin^2 6^\circ) = 0,56(\hat{A}\dot{\omega})$$

37. Мощность, затрачиваемая на преодоление сил трения пластин по цилиндру от сил инерции:

$$N_{\dot{\omega}\psi} = m_{i\dot{e}} \omega^3 R^2 Z \mu_2 \left[1 - \frac{h}{2R} + 2\bar{\lambda}^2 - (1 - \bar{\lambda})^2 \sin^2 \psi - \bar{\lambda} \left(1 - \frac{h}{2R} \right) (1 - \bar{\lambda}) \sin \psi \right] =$$

$$= 0,00014 \times (733,3)^3 \times (0,015)^2 \times 10 \times 0,1 \times \left[1 - \frac{0,006}{2 \times 0,015} + 2(0,1)^2 - (1 - 0,1)^2 \sin^2 6^\circ - \right.$$

$$\left. - 0,1 \left(1 - \frac{0,006}{2 \times 0,015} \right) (1 - 0,1) \sin 6^\circ \right] = 10,0 (\hat{A}\dot{\omega})$$

38. Мощность, затрачиваемая на преодоление сил трения пластин по цилиндру от разности давлений в соседних ячейках:

$$N_{\dot{\omega}\Delta p\psi} = \frac{1}{2\pi} L \bar{\lambda}^2 \mu_1 \mu_2 R^2 \omega p \times 10^{1,24(e/h) \left(\frac{1 + [e/(2h)\sin\psi]}{\cos\psi} \right) + 1,4} \times k^{0,528} \lg \frac{p_i}{p} = \frac{1}{2 \times 3,14} \times 0,1 \times 0,09 \times$$

$$\times 0,051 \times 0,1 \times (0,015)^2 \times 733,3 \times 10^4 \times 10^{1,24 \frac{0,0015}{0,006} \times \left(\frac{1 + \frac{0,015 \sin 6^\circ}{2 \times 0,06}}{\cos 6^\circ} \right) + 1,4} \times 1,4^{0,528} \lg \frac{10^5}{10^4} = 0,76 (\hat{A}\dot{\omega})$$

39. Полная мощность:

$$N_e = N_i + N_{\dot{\omega}\delta} = N_i + N_{i\dot{\psi}} + N_{i\Delta\dot{\omega}\psi} + N_{\dot{\omega}\psi} + N_{\dot{\omega}\Delta\dot{\omega}\psi} + N_{i\dot{i}\dot{a}} + N_4 =$$

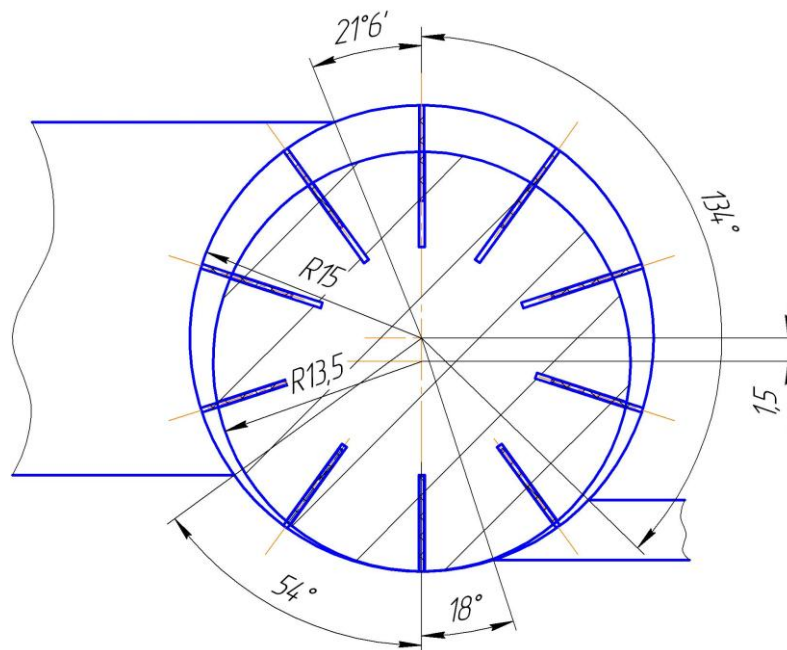
$$= 59,6 + 0,5 + 0,5 + 10 + 0,31 + 0,76 + 0,55 = 71,9 (\hat{A}\dot{\omega})$$

40. Механический КПД: $\eta_{i\dot{a}\dot{\omega}} = \frac{N_i}{N_e} = \frac{59,6}{71,9} = 0,829$

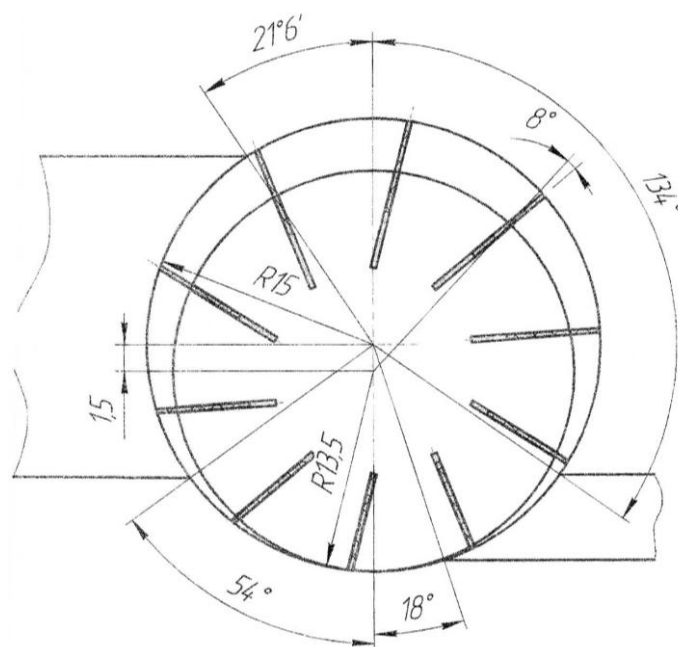
41. Мощность двигателя: $N_{\dot{i}\dot{a}} \approx N_{e\max} = 71,9 (\hat{A}\dot{\omega})$.

Поскольку получившийся в обоих случаях КПД более 70%, соответственно нет необходимости варьирования параметрами с целью обеспечения более высокого КПД. Необходимость в изменении ряда заданных параметров возникает, только при КПД менее 70% для двух случаев (с радиальными и наклонными пластинами).

По результатам расчета построены схемы пластинчато-роторного насоса, рис. 7.



а) радиальные пластины



б) наклонные пластины

Рис. 7. Схемы пластинчато-роторного насоса

8.4. Расчет насоса с измененными параметрами.

Произведем расчет насоса в шести вариантах при различных скоростях скольжения пластин. Результаты расчета представлены в таблице 3.

Таблица 3

Результаты расчета пластинчато-роторного насоса с измененными скоростями скольжения пластин.

Наименование величины	$u = 8$	$u = 10$	$u = 11$	$u = 12$	$u = 14$	$u = 16$
$R, \dot{\iota}$	0,0180	0,0157	0,0150	0,0144	0,0133	0,0124
$L, \dot{\iota}$	0,060	0,053	0,051	0,049	0,045	0,042
$e, \dot{\iota}$	0,0020	0,0016	0,0015	0,0014	0,0013	0,0012
$r, \dot{\iota}$	0,0160	0,0142	0,0135	0,0129	0,0120	0,0112
$F_h \times 10^{-5}, \dot{\iota}^2$	3,8	3,1	2,8	2,6	2,2	1,9
$m_{i\ddot{e}} \times 10^{-3}, \hat{e}\tilde{a}$	0,22	0,16	0,14	0,12	0,10	0,08
$n, \hat{\iota} \acute{a} / \tilde{n}\hat{a}\hat{e}$	72,4	101,2	116,8	133,1	167,7	204,8
$\omega, 1 / \tilde{n}\hat{a}\hat{e}$	454,8	635,6	733,3	835,5	1052,3	1286,4
$q_1, H / \dot{\iota}$	20,5	28,7	33,1	37,7	47,5	58,1
$q_{2\hat{a}\tilde{n}}, H / \dot{\iota}$	132,3	118,4	125,9	108,0	100,0	93,6
$q_{2\tilde{n}\hat{o}}, H / \dot{\iota}$	672,4	601,4	573,4	549,0	508,3	475,4
$q_{2\hat{\iota}\hat{a}}, H / \dot{\iota}$	3987,4	3566,4	3400,4	3255,7	3014,2	2819,5
$N_{\hat{o}\psi}, \hat{A}\hat{o}$	6	8	10	12	15	20
$N_{\hat{\iota}\psi}, \hat{A}\hat{o}$	0,176	0,263	0,312	0,365	0,484	0,618
$N_e, \hat{A}\hat{o}$	51,2	53,3	54,7	56,2	59,8	63,9
$\eta_{\hat{\iota}\hat{a}\hat{o}}$	0,888	0,849	0,829	0,808	0,764	0,720

По результатам расчета построены графики зависимости: $N_e = f(u)$,
 $\eta_{i \dot{\omega}} = f(u)$ и $F_h = f(u)$.

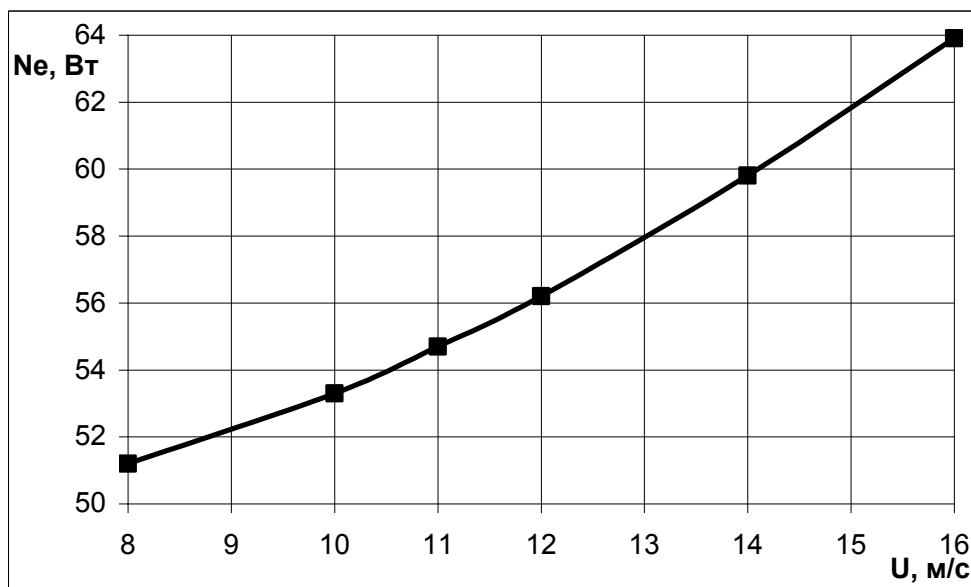


Рис. 8. График зависимости КПД от скорости скольжения пластин

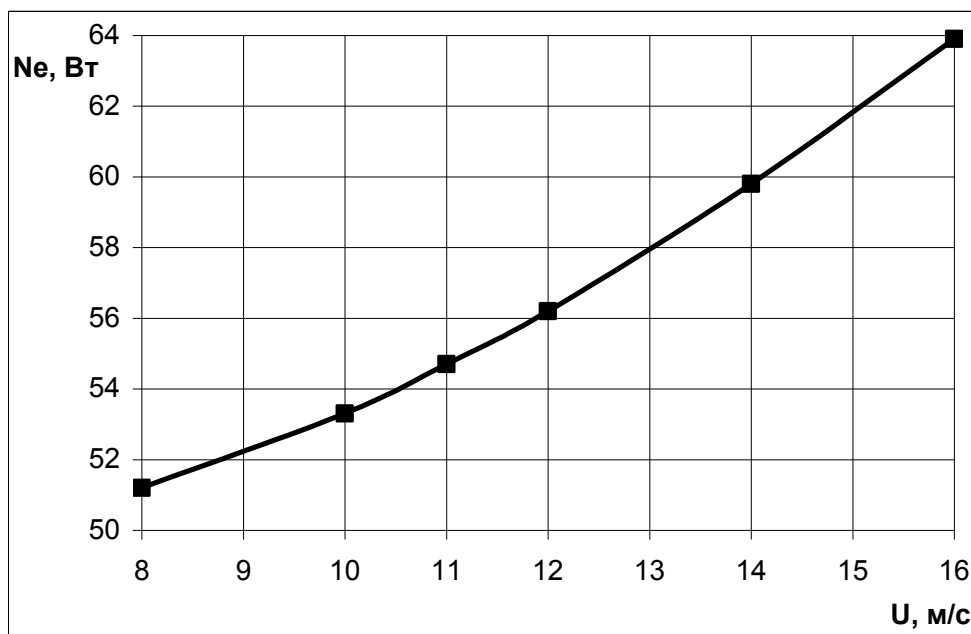


Рис. 9. График зависимости мощности от скорости скольжения пластин

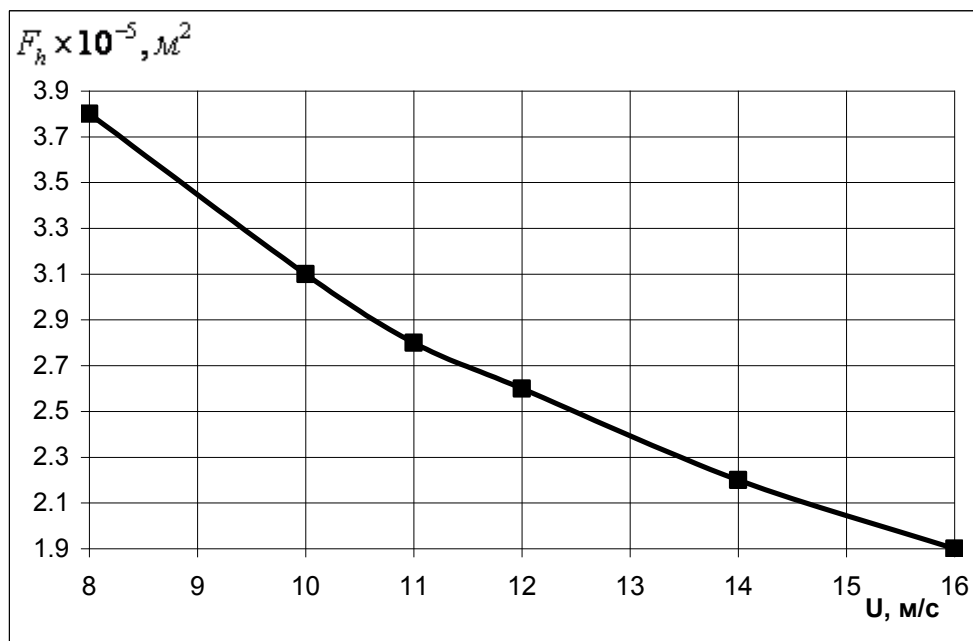


Рис. 9. График зависимости площади максимальной ячейки от скорости скольжения пластин

БИБЛИОГРАФИЧЕСКИЙ СПИСОК

1. Пипко, А.И. Конструирование и расчет вакуумных систем. [Текст]. 3-е изд., перераб. и доп. — Москва: Энергия. 1979. — С. 504.
2. Розанов, Л.Н. Вакуумная техника. [Текст]. Учеб. для вузов. 2-е изд., перераб. и доп. — Москва: Высш. шк. 1990. — С. 320.
3. Розанов, Л.Н. Вакуумная техника: Конспект лекций. [Текст]. ЛПИ им. М.И.Калинина. — Ленинград. 1971.
4. Фролов, Е.С. Вакуумные системы и их элементы. Справочник – атлас. Под ред. В.Д. Лубенца. [Текст]. — Москва: Машиностроение. 1968. — С. 191.
5. Шешин, Е. П. Вакуумные технологии. Учебное пособие. [Текст]. — Долгопрудный: Интеллект. 2009. — С. 501.

Солдатова Кристина Валерьевна

**МЕТОДИКА РАСЧЕТА ПЛАСТИНЧАТО-РОТОРНОГО
ВАКУУМНОГО НАСОСА**

Методические указания к курсовой работе

Лицензия ЛР № 020593 от 07.08.97

Налоговая льгота – Общероссийский классификатор продукции
ОК 005-93, т. 2; 95 3005 – учебная литература

Подписано в печать 01.06.11. Формат 60×84/16. Печать цифровая.

Усл. печ. л. 2,75. Уч.-изд. л. 2,75. Тираж 24 экз.

Отпечатано с готового оригинал-макета, предоставленного автором,
в Цифровом типографском центре Издательства Политехнического
университета.

195251, Санкт-Петербург, ул. Политехническая, 29.

Тел.: (812) 550-40-14

Тел./Факс: (812) 297-57-76