

Д.А. БАРДАДИМ<sup>1</sup>, А.Ю. САЛОМАТОВ<sup>1</sup>, В.С. ЯКОВЛЕВ<sup>1,2</sup>

<sup>1</sup> НИИ спасания и подводных технологий ВУНЦ ВМФ «ВМА», Санкт-Петербург

<sup>2</sup> Институт проблем машиноведения РАН, Санкт-Петербург

## УСТОЙЧИВОСТЬ ЦИЛИНДРИЧЕСКИХ ОБОЛОЧЕК, ПОДКРЕПЛЕННЫХ ТОРОИДО-ШПАНГОУТАМИ РЕГУЛИРУЕМОЙ ЖЕСТКОСТИ

Разработана базирующаяся на линейном подходе методика расчета устойчивости ортотропных оболочек, подкрепленных трансверсально изотропными тороидо-шпангоутами регулируемой жесткости. Получены зависимости, удобные для анализа в исследовательском проектировании глубоководных объектов и удовлетворяющие требованиям инженерной точности. Определены рациональные значения конструкционных параметров шпангоута и оболочки, обеспечивающие максимальную несущую способность в аспекте обеспечения устойчивости. Показана необходимость и возможность внедрения инновационных технологий и конструктивных решений при создании оболочечных конструкций из современных композитных материалов.

**Ключевые слова:** оболочка, шпангоут, тороид, внутреннее давление, местная и общая устойчивость, композитный материал, ортотропность, упругость, жесткость.

Авторы заявляют об отсутствии возможных конфликтов интересов.

Для цитирования: Бардадим Д.А., Саломатов А.Ю., Яковлев В.С. Устойчивость цилиндрических оболочек, подкрепленных тороидо-шпангоутами регулируемой жесткости. Труды Крыловского государственного научного центра. 2018; Специальный выпуск 2: 76–84.

УДК 624.074.4.042

DOI: 10.24937/2542-2324-2018-2-S-I-76-84

D.A. BARDADIM<sup>1</sup>, A.YU. SALOMATOV<sup>1</sup>, V.S. YAKOVLEV<sup>1,2</sup>

<sup>1</sup> Research Institute of Rescue and Underwater Technologies, N.G. Kuznetsov Naval Academy, Morskaya str. 4, Lomonosov, St. Petersburg, Russia

<sup>2</sup> Institute of Problems of Mechanical Engineering, Russian Academy of Sciences, Bolshoy pr. of Vasilyevsky Ostrov, 61, St. Petersburg, Russia

## BUCKLING OF CYLINDER SHELLS STIFFENED WITH TOROID FRAMES OF REGULATED RIGIDITY

A method is developed for estimating the buckling performance of orthotropic shells stiffened with transversely isotropic toroid frames of regulated rigidity based on the linear approach. Relationships are obtained suitable for analysis in preliminary design studies on deep-water platforms with acceptable engineering accuracy. Rational parameters of the frame and shell are found to ensure the maximum load-carrying capacity in terms of buckling. The need for introducing innovative manufacturing and structural design solutions for modern composite shell structures are demonstrated.

**Key words:** shell, frame, toroid, internal pressure, local and global buckling strength, composite material, orthotropic, elasticity, rigidity.

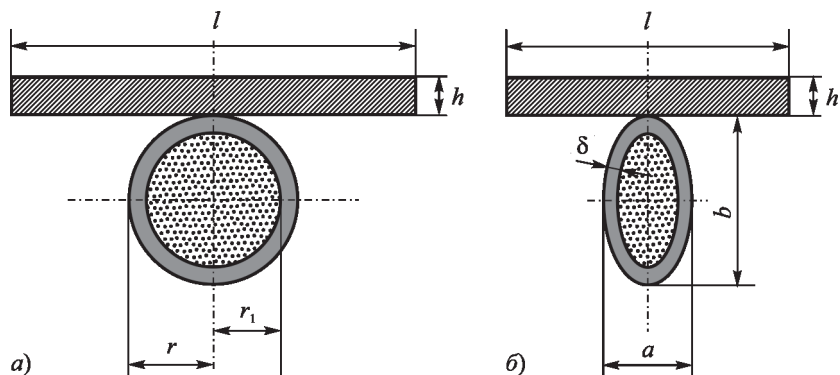
Authors declare lack of the possible conflicts of interest.

For citations: Bardadim D.A., Salomatov A.Yu., Yakovlev V.S. Buckling of cylinder shells stiffened with toroid frames of regulated rigidity. Transactions of the Krylov State Research Centre. 2018; Special issue 2: 76–84 (in Russian).

UDC 624.074.4.042

DOI: 10.24937/2542-2324-2018-2-S-I-76-84

**Рис. 1.** Поперечные сечения тороидо-шпангоутов



## Введение

Основной причиной отказа оболочечных конструкций, находящихся под гидростатическим давлением, является, как правило, потеря устойчивости тонкостенной обшивки. В связи с этим практика проектирования корпусов глубоководных подводных объектов заставляет обращаться к различным вариантам подкрепления оболочек. К числу наиболее используемых следует отнести подкрепление поперечным, или клетчатым продольно-поперечным, или пересекающимся диагональным набором таврового или П-образного профилей. Такие конструкции могут оказаться весьма рациональными для корпусов глубоководных объектов из полимерных композитных материалов (ПКМ). Однако реализация подобных проектов наталкивается на ряд порой непреодолимых технологических трудностей из-за специфики структуры и процессов переработки ПКМ.

Как известно, наиболее экономичным и технически оправданным способом переработки ПКМ в конструкции является метод намотки. В данном случае подходящей формой конструкции являются оболочки вращения. С этих позиций наиболее приемлем шпангоут, выполненный в виде замкнутого тороида кругового, эллиптического или овального поперечных сечений (рис. 1). Создание тороидальных оболочек из армированных пластиков, как показывает практика, оказывается технологически более простой и менее энергозатратной процедурой, чем создание конструкции шпангоутов таврового или П-образного профилей.

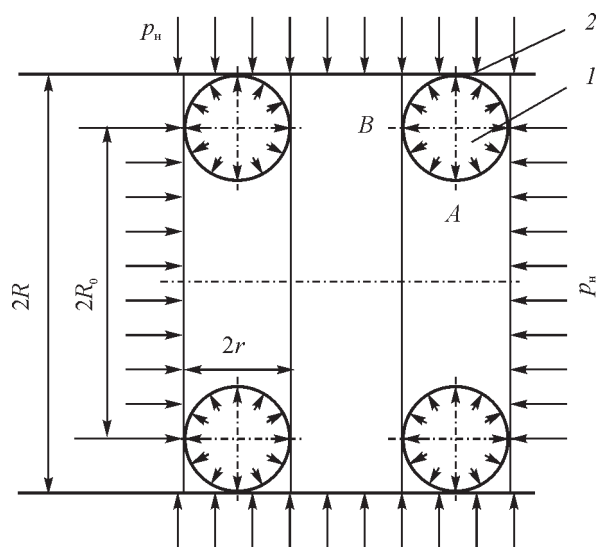
Исследований, направленных на изучение работоспособности тороидов в составе цилиндрических оболочек, не проводилось – имеются лишь результаты изучения деформирования замкнутых тороидальных оболочек при внутреннем или наружном

давлении. Отсутствие расчетов устойчивости тороидо-шпангоутов в составе корпуса и рекомендаций по выбору его конструктивных элементов делают тему этой работы актуальной.

## Постановка задачи

Рассматривается круговая цилиндрическая оболочка постоянной толщины, подкрепленная регулярно установленными шпангоутами равной жесткости (рис. 2). Оболочка (2) нагружена всесторонним гидростатическим давлением  $p_n$ . Шпангоуты выполнены в форме тороидов (1), внутренняя полость которых заполнена рабочей средой под давлением  $p_b$ . Значение давления

**Рис. 2.** Схема нагружения подкрепленной цилиндрической оболочки



может изменяться пропорционально величине внешней нагрузки  $p_n$ . Шпангоуты (1) жестко соединены с обшивкой (2).

Материал обшивки цилиндрической оболочки является линейно-упругим, и оси симметрии его упругих свойств совпадают с координатными осями. Материал тороидо-шпангоутов является линейно-упругим трансверсально изотропным.

В основу исследований местной и общей устойчивости положена физически и геометрически линейная теория ортотропных оболочек [1].

### Анализ местной устойчивости

Математическая модель, описывающая местную устойчивость обшивки цилиндра между шпангоутами, представляет собой уравнения нейтрального равновесия в частных производных и граничные условия, учитывающие характер защемления торцевых сечений. Она не зависит от вида и формы шпангоутов и, следовательно, может быть применена для анализа локальной устойчивости цилиндрических оболочек, подкрепленных любым образом. Поэтому известные зависимости, определяющие критическую нагрузку неподкрепленной цилиндрической оболочки, справедливы при одинаковой заделке торцов на тороидо-шпангоутах управляемой несущей способности.

Например, может быть использовано следующее выражение для теоретической критической нагрузки при всестороннем обжатии ортотропной цилиндрической оболочки [2]:

$$p'_{кр} = -\frac{E_1 h / R}{0,5\alpha_m^2 + (n^2 - 1)} \times \left\{ \frac{a(1 - \mu_{12}\mu_{21})\alpha_m^4}{\alpha_m^4 + \left[ \frac{a}{g}(1 - \mu_{12}\mu_{21}) - 2\mu_{21} \right] \alpha_m^2 n^2 + an^4} + \frac{h^2}{12R^2} \left[ \alpha_m^4 + c\alpha_m^2(n^2 - 1) + a(n^2 - 1)^2 \right] \right\}. \quad (1)$$

Здесь и ниже введены следующие обозначения:

$$\alpha_m = \frac{m\pi R}{l}; \quad a = \frac{E_2}{E_1}; \quad g = \frac{G_{12}(1 - \mu_{12}\mu_{21})}{E_1};$$

$$\left[ \frac{a}{g}(1 - \mu_{12}\mu_{21}) - 2\mu_{21} \right] = \frac{aE_1}{G_{12}} - 2\mu_{21};$$

$h, l$  – толщина и длина присоединенного пояска обшивки;  $R$  – радиус срединной поверхности оболочки;  $E_1, E_2, \mu_{12}, \mu_{21}$  – модули упругости и коэффициенты Пуассона материала присоединенного пояска обшивки в осевом и кольцевом направлениях;  $a$  – коэффициент ортотропии;  $G_{12}$  – модуль сдвига в плоскости срединной поверхности;  $m, n$  – число полуволн и волн в осевом и кольцевом направлениях соответственно.

Переходя к трансверсально изотропной оболочке  $\mu_{12} = \mu_{21} = \mu, E_1 = E_2 = E = 2(1 + \mu)G_{12}$ , получим следующее выражение для определения  $p'_{кр}$ , совпадающее по структуре с формулой Мизеса:

$$p'_{кр} = \frac{Eh / R}{0,5\alpha_m^2 + (n^2 - 1)} \times \left[ \frac{\alpha_m^4}{(\alpha_m^2 + n^2)^2} + \frac{h^2}{12R^2(1 - \mu^2)} (\alpha_m^2 + n^2 - 1)^2 \right]. \quad (2)$$

Зависимости (1) и (2) получены в предположении о безмоментности и отсутствии разгружающего влияния подкрепляющего набора на докритическое напряженно-деформированное состояние, которое определяется цепными напряжениями, равными

$$\sigma_1^0 = -0,5 \frac{pR}{h}; \quad \sigma_2^0 = -\frac{pR}{h}.$$

В действительности исходное равновесное состояние оценивается с учетом жесткости шпангоутов

$$\sigma_i^0 = -k_i^0(u, \beta) \frac{pR}{h} \Rightarrow k_i^0 = \frac{\sigma_i^0 h}{pR}, \quad i = 1, 2, \text{ где } u - \text{ параметр}$$

Бубнова, характеризующий относительную длину оболочки;  $\beta$  – параметр Сегалья, характеризующий относительную жесткость шпангоутов. Для цилиндрической оболочки с поперечным набором, нагруженной всесторонним давлением, коэффициенты цепных напряжений принимают значения  $k_1^0(u, \beta) = \text{const} = 0,5; k_2^0(u, \beta) < 1$  при  $u \leq 2, \beta > 0$ .

В связи с этим возможно изменение величины критической нагрузки в сторону увеличения за счет вариации начального докритического напряженно-деформированного состояния. Поэтому формулы (1) и (2) должны быть модифицированы следующим образом.

В зависимости (1) члены в знаменателе перед фигурной скобкой характеризуют влияние начального докритического напряженно-деформированного состояния на величину критической нагрузки, причем член  $0,5\alpha_1^2$  – осевое цепное напряжение  $\sigma_1^0$ ,

а член  $(n^2 - 1)$  — кольцевое цепное напряжение  $\sigma_2^0$ . Следовательно, эти члены дополняются коэффициентами, отражающими изменение докритического поля напряжений в обшивке цилиндра, вызванного внутрислоистным давлением в тороидо-шпангоутах. С учетом изложенного формула (1) принимает следующий вид:

$$P'_{\text{ткр}} = -\frac{E_1 h / R}{k_{\tau 1}^0 \alpha_m^2 + k_{\tau 2}^0 (n^2 - 1)} \times \left\{ \frac{a(1 - \mu_{12} \mu_{21}) \alpha_m^4}{\alpha_m^4 + \left[ \frac{a}{g} (1 - \mu_{12} \mu_{21}) - 2\mu_{21} \right] \alpha_m^2 n^2 + a n^4} + \frac{h^2}{12R^2} \left[ \alpha_m^4 + c \alpha_m^2 (n^2 - 1) + a (n^2 - 1)^2 \right] \right\}. \quad (3)$$

Из сопоставления (1) с (3) следует

$$P'_{\text{т.кр}} = \frac{k_1^0 \alpha^2 + k_2^0 (n^2 - 1)}{k_{\tau 1}^0 \alpha^2 + k_{\tau 2}^0 (n^2 - 1)} P'_{\text{кр}}; \quad (4)$$

$$\frac{P'_{\text{т.кр}}}{P'_{\text{кр}}} = \frac{1 + 2k_2^0 (n^2 - 1) / \alpha^2}{1 + 2k_{\tau 2}^0 (n^2 - 1) / \alpha^2}.$$

Здесь коэффициентами  $k_1^0$ ,  $k_2^0$  и  $k_{\tau 1}^0$ ,  $k_{\tau 2}^0$  учитываются цепные напряжения в обшивке цилиндра в докритическом состоянии, подкрепленного шпангоутами таврового и тороидального профилей соответственно. Поскольку тороидо-шпангоуты расположены в поперечных сечениях цилиндра, то их жесткость не оказывает влияния на цепные напряжения в осевом направлении, изменяются лишь кольцевые цепные напряжения. Характер изменения последних показан на рис. 3.

Анализ диаграмм (рис. 3) и зависимости (4) свидетельствует о повышении местной устойчивости с ростом внутреннего давления в тороидо-шпангоутах, т.к. коэффициент  $k_{\tau 2}^0$  стремится к нулю и может поменять знак на обратный (рис. 3). Для относительно коротких оболочек ( $u < 0,6$ ) возможно исключить явление местной многоволновой неустойчивости путем управления величиной давления в полости тороидо-шпангоутов, т.к. кольцевые цепные напряжения в докритическом состоянии являются растягивающими.

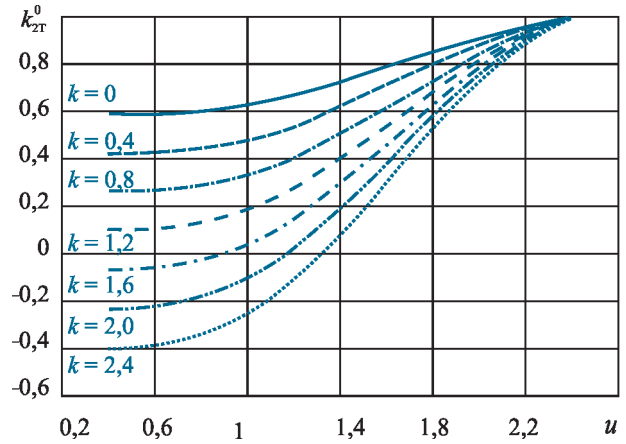


Рис. 3. Изменение коэффициента кольцевого напряжения цилиндрической оболочки с тороидо-шпангоутами при  $\beta = 1,5$

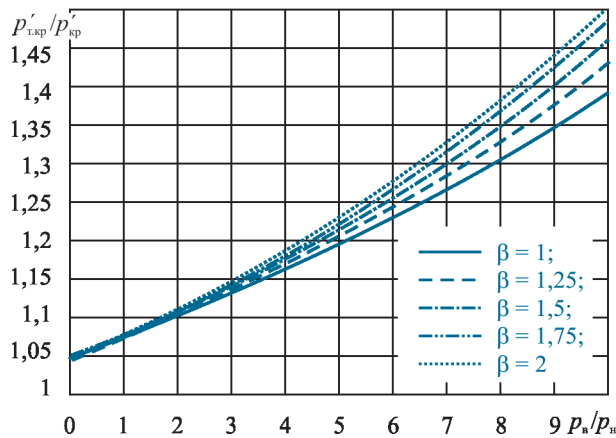
После подстановки в (4) выражений (1) и (3) с учетом значений коэффициентов  $k_2^0$  и  $k_{\tau 2}^0$  получим

$$\frac{P'_{\text{т.кр}}}{P'_{\text{кр}}} = \frac{1 + 2(n^2 - 1) / \alpha_m^2 - 4(1 - 0,5\mu_{12}) \frac{1}{\chi} \frac{ch u \sin u + sh u \cos u}{sh 2u + \sin 2u} (n^2 - 1) / \alpha_m^2}{1 + 2(n^2 - 1) / \alpha_m^2 - 4(1 - 0,5\mu_{12}) \frac{1 + \kappa}{\chi} \frac{ch u \sin u + sh u \cos u}{sh 2u + \sin 2u} (n^2 - 1) / \alpha_m^2} \geq 1.$$

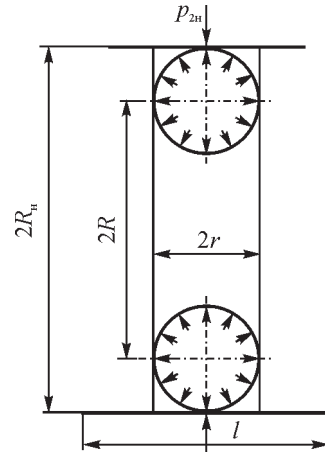
где  $\chi = 1 + \frac{\beta_{\tau} (ch 2u - \cos 2u)}{u (sh 2u + \sin 2u)}$  — параметр Папковича;

$\kappa = \frac{p_{\text{в}} E_2 h}{p_{\text{в}} E_{\varphi} \delta} \frac{k}{2(1+k)^2} \frac{1 - 2\mu_{\theta}}{1 - 0,5\mu_1}$  — параметр внутрислоистного давления;  $\delta$ ,  $R_0$ ,  $F_{\tau}$  — толщина, радиус кривизны и площадь поперечного сечения тороидо-шпангоута соответственно;  $E_{\varphi}$ ,  $E_{\theta}$ ,  $\mu_{\varphi}$ ,  $\mu_{\theta}$  — модули упругости и коэффициенты Пуассона материала тороидо-шпангоута в направлениях параллели и меридиана;  $k = r / R_0$  — геометрический параметр тороидо-шпангоута;  $r$  — радиус срединной поверхности тороида.

На рис. 4 представлены результаты численного эксперимента, на котором показана зависимость изменения критической нагрузки цилиндрической оболочки, подкрепленной тороидо-шпангоутами, отнесенной к критической нагрузке такой же оболочки, но традиционного архитектурного типа, от параметра Сегалья  $\beta$  и относительной величины внутреннего давления в тороидо-шпангоуте  $p_{\text{в}} / p_{\text{н}}$ . Из анализа результатов следует существенное (до 25 %) повышение мест-



**Рис. 4.** Местная устойчивость обшивки корпуса с тороидо-шпангоутами при  $u = 0,8$  и  $k = 0,075$  относительно такой же обшивки корпуса традиционной архитектуры при прочих равных условиях



**Рис. 5.** Нагружение тороидо-шпангоута реактивным усилием

ной устойчивости с ростом относительной величины внутриполостного давления в тороидо-шпангоутах до приемлемого уровня ( $p_в/p_н < 6$ ) и незначительное (до 2 %) – с увеличением параметра Сегалья.

Таким образом, установка тороидо-шпангоутов регулируемой жесткости повышает местную устойчивость цилиндрических оболочек глубоководных объектов без увеличения их материалоемкости.

### Анализ общей устойчивости

Исследование общей устойчивости традиционно сводится к интегрированию уравнений нейтрального равновесия конструктивно и физически ортотропной изначально напряженной оболочки, свободно опирающейся на концевые переборки. Изгибная жесткость шпангоутов распределяется равномерно по длине шпации. Теоретическая критическая нагрузка в этом случае определяется по формуле, аналогичной по структуре зависимости, предложенной проф. В.Т. Томашевским [2]:

$$P'_{o,кр} = \frac{E_1 h R^{-1}}{0,5\alpha_m^2 + n^2 - 1} \times \left\{ \frac{a(1 - \mu_1 \mu_2) \alpha_m^4}{\alpha_m^4 + [(a - \mu_2^2)g^{-1} - 2\mu_2] \alpha_m^2 n^2 + a n^4} + \frac{E_w I}{E_1 R^2 l h} (n^2 - 1)^2 \right\}, \quad (5)$$

где  $\alpha_m = m\pi R/L$  – параметр относительной длины полуволны образующей в закритическом состоянии;  $L$  – длина подкрепленной цилиндрической оболочки;  $I$  – момент инерции сечения шпангоута совместно с присоединенным пояском.

Придерживаясь такой же методологии, выполним распределение по длине шпации жесткости тороидо-шпангоутов с учетом их предварительной напряженности от внутреннего давления [3]. С этой целью тороидо-шпангоут представим как полое кольцо с круговым поперечным сечением, нагруженное внутренним давлением  $p_в$  и внешним распределенным по периметру реактивным усилием, равным  $P_{2н} = l p_н$  (рис. 5). Момент инерции тороидо-шпангоута с присоединенным пояском равен

$$I_{тш} = F_\tau \frac{\beta}{1 + \beta} r^2 \left( 1 + \frac{h + \delta}{2r} \right)^2 + \frac{1}{2} F_\tau r \left[ 1 + \left( \frac{\delta}{2r} \right)^2 \right]^2.$$

С учетом различия упругих характеристик материалов пояса и тороида, а также преднапряженности тороидо-шпангоута приведенная жесткость на его изгиб составит [4]

$$(EI_{тш})_{пр} = \lambda_p E_\phi F_\tau r^2 \left\{ \frac{\beta \bar{h}^2}{1 + \beta} + \frac{1}{2} \left[ 1 + \left( \frac{\delta}{2r} \right)^2 \right] \right\}, \quad (6)$$

где  $\beta = \frac{E_2 h l}{E_\phi F_\tau}$ ;  $\bar{h} = 1 + \frac{h + \delta}{2r}$  – приведенная относи-

тельная толщина цилиндра в кольцевом направлении;  $\lambda_p = \left[1 - \frac{p_b \pi r^2}{p_n R_{н.о} l}\right]^{-1}$  – параметр преднапряженности, характеризующий изменение изгибной жесткости тороидо-шпангоута вследствие внутрислоевого давления;  $R_{н.о}$  – радиус кривизны нейтральной оси системы «присоединенный пояс – тороидо-шпангоут», определяемый выражением

$$R_{н.о} = R_0 \left[1 + \frac{k\beta\bar{h}}{1+\beta}\right] = \frac{R}{(1+k\bar{h})} \left[1 + \frac{k\beta\bar{h}}{1+\beta}\right].$$

Введем понятие радиуса инерции системы «присоединенный пояс – тороидо-шпангоут» –

$$Y_{тш} = r \left\{ \frac{\beta\bar{h}^2}{1+\beta} + \frac{1}{2} \left[1 + \left(\frac{\delta}{2r}\right)^2\right] \right\}^{0,5}. \text{ Тогда выражение}$$

(6) примет следующий вид:

$$(EI_{тш})_{np} = \lambda_p Y_{тш}^2 E_\phi F_\tau; \rightarrow Y_{тш} = \sqrt{\frac{(EI_{тш})_{np}}{\lambda_p E_\phi F_\tau}}. \quad (7)$$

Поскольку обшивка тороида достаточно тонкая ( $\frac{\delta}{r} \leq 0,3$ ), то квадратичным членом в выражении радиуса инерции можно пренебречь по сравнению с единицей, делая ошибку в безопасную сторону.

Приведенный момент инерции шпангоута  $T$ -профиля может быть представлен в виде

$$(EI_\perp)_{np} = Y_\perp^2 E_\phi F_\perp,$$

где  $Y_\perp^2 = \left(\frac{H}{2}\right)^2 \left(\frac{\beta + 3\beta\beta_s + \beta_\omega\beta_s}{1+\beta} + \frac{1}{3}\beta_\omega\right)$  – радиус инерции системы «присоединенный пояс – шпангоут  $T$ -профиля»;  $\beta_\omega = \frac{E_\omega\omega}{E_\phi F_\perp}$ ;  $\beta_s = \frac{E_s s}{E_\phi F_\perp}$  – относительные жесткости стенки и свободного пояса соответственно.

На рис. 6 показано соотношение радиусов инерции  $\frac{\bar{Y}_{тш}}{\bar{Y}_\perp}$  шпангоутов тороидального и таврового профилей. Из рисунка следует, что радиус инерции в полной мере характеризует конструктивную эффективность шпангоутов различных форм, выполненных из ПКМ различной структуры. Чем больше его значение, тем рациональнее и выше жесткость шпангоута при прочих равных условиях. В частности, тороидо-шпангоут конструктивно эффективнее по сравнению с тавровым профилем только при жесткости, превосходящей жесткость присоединенного пояса ( $\beta < 0,5$ ).

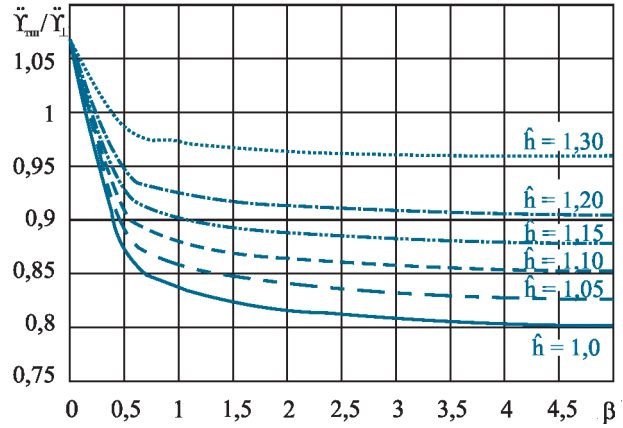


Рис. 6. Радиус инерции тороидо-шпангоута с присоединенным пояском, отнесенный к такому же, но  $T$ -профилю

нее по сравнению с тавровым профилем только при жесткости, превосходящей жесткость присоединенного пояса ( $\beta < 0,5$ ).

Теоретическая критическая нагрузка в этом случае определяется по формуле, аналогичной по структуре (5), с той лишь разницей, что вместо изгибной жесткости шпангоута следует ввести приведенную жесткость  $(EI_{тш})_{np}$  тороидо-шпангоутов с учетом преднапряженности, вызванной внутренним давлением, т.е.

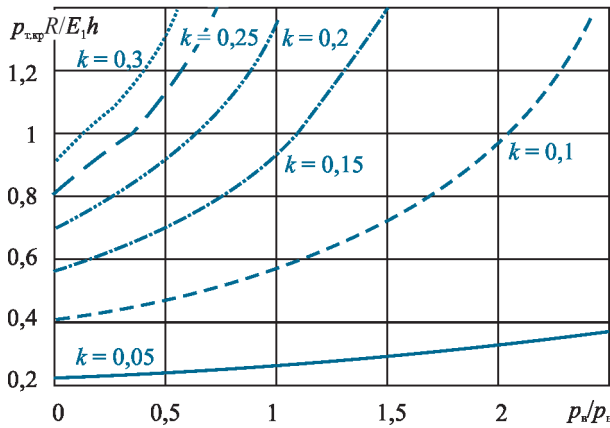
$$P'_{т.кр} = \frac{E_1 h R^{-1}}{0,5\alpha_m^2 + n^2 - 1} \times \left\{ \frac{a(1-\mu_1\mu_2)\alpha_m^4}{\alpha_m^4 + [(a-\mu_2^2)g^{-1} - 2\mu_2]\alpha_m^2 n^2 + an^4} + \frac{(EI_{тш})_{np}}{E_1 h R^2} (n^2 - 1)^2 \right\}. \quad (8)$$

Переходя к трансверсально изотропному материалу, получим зависимость, совпадающую по структуре с известной формулой акад. В.В. Новожилова:

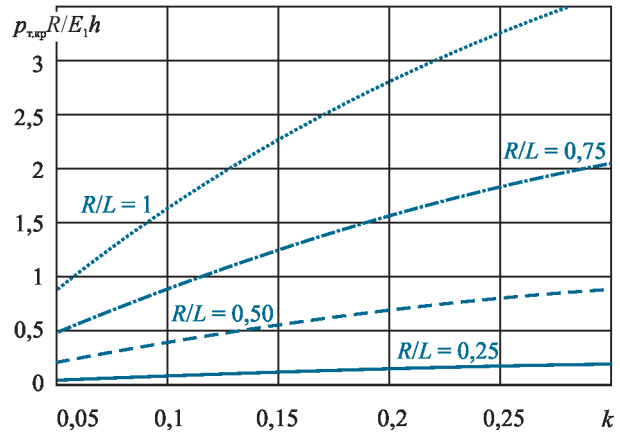
$$P_{кр}^T = \frac{EhR^{-1}}{0,5\alpha_m^2 + n^2 - 1} \left[ \frac{\alpha_m^4}{(\alpha_m^2 + n^2)^2} + \frac{(EI_{тш})_{np}}{EhR^2} (n^2 - 1)^2 \right].$$

Заменим в формуле (8) приведенную жесткость во втором члене квадратных скобок, ответственном за изгиб шпангоутов, ее развернутым выраже-





**Рис. 7.** Изменение критической нагрузки общей устойчивости от внутреннего давления при  $R/L = 0,50$



**Рис. 8.** Изменение критической нагрузки общей устойчивости от относительной длины оболочки и параметра тороидо-шпангоута

нием (7) и получим окончательную зависимость, определяющую теоретическую критическую нагрузку цилиндрической оболочки, подкрепленной тороидо-шпангоутами, при  $m = 1$

$$p'_{т.кр} = \frac{E_1 h / R}{0,5\alpha_1^2 + (n^2 - 1)} \times \left\{ \frac{\alpha\alpha_1^4}{\alpha_1^4 + [(a - \mu_{21}^2)g^{-1} - 2\mu_{21}]\alpha_1^2 n^2 + an^4} + \frac{\lambda_p \Upsilon_{тш}^2 E_\phi F_{тш}}{R^2 E_1 h} (n^2 - 1)^2 \right\} \quad (8a)$$

Из сопоставления соответствующих зависимостей (5) и (8a), определяющих теоретическую нагрузку цилиндрических оболочек, которые подкреплены шпангоутами таврового профиля и тороидо-шпангоутами, следует, что последние имеют более высокую устойчивость и меньшую массу при равных геометрических размерах сечения шпангоутов. Для подтверждения этого был проведен численный эксперимент, результаты которого представлены на рис. 7.

Установлено, что влияние концевых опор (переборок) существенно лишь для относительно более коротких оболочек (в сравнении с использованием традиционных шпангоутов таврового или П-образного профилей) (рис. 8).

Для подкрепленных цилиндрических оболочек средней длины и относительно длинных оболочек общая устойчивость с достаточной точностью может быть оценена по критической нагрузке пред-

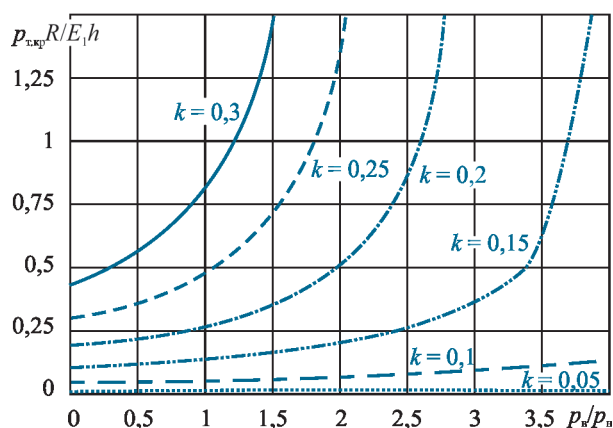
напряженного трансверсально изотропного тороидо-шпангоута с присоединенным пояском, которая определяется по модифицированной формуле Леви, вытекающей из (8a) при  $\alpha_1 = \frac{\pi R}{L} \rightarrow 0$ :

$$p'_{тш.о.кр} = \frac{3E_2 h \Upsilon_{тш}^2}{\beta R_{н.о} R_{н.о}^2} \left[ 1 - \frac{p_B \pi r^2}{p_n R_{н.о} l} \right]^{-1} \quad (9)$$

Зависимость критической нагрузки (9) от геометрического параметра тороида  $k$  и соотношения давлений  $p_B/p_n$  представлена на рис. 9. В расчетах с ошибкой в безопасную сторону принималось  $R_{н.о} = R$ .

Из анализа результатов численного эксперимента следует:

- значение критического давления зависит не только от геометрии, жесткости тороидов, но и от внутреннего давления в их полости;
- с повышением внутреннего давления в полости тороида критическая нагрузка возрастает, что равносильно увеличению жесткости сечения тороида;
- для каждого значения геометрического параметра  $k$  существует такая величина внутреннего давления, при которой критическая нагрузка устремляется в бесконечность. Однако следует иметь в виду, что величина отношения давлений ограничена свойствами применяемых материалов и не может быть более  $\frac{p_B}{p_n} < \frac{\sigma_{в.т}}{E_\phi} \frac{E_2^* R_0}{\sigma_{в.об} R}$ .



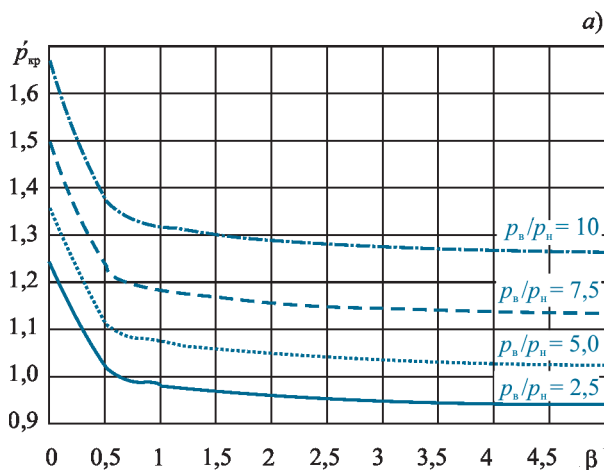
**Рис. 9.** Изменение критической нагрузки общей устойчивости от внутреннего давления при  $\alpha_1 = 0$

В соответствии с разработанными математическими моделями выполнен сравнительный анализ общей устойчивости идентичных цилиндрических оболочек из ПКМ, подкрепленных тороидо-шпангоутами и шпангоутами таврового профиля

$$\left(\bar{p}_{кр} = \frac{p'_{\text{тш.кр.}}}{p'_{\text{ш.кр.}}}\right), \text{ где } p'_{\text{тш.кр.}} \text{ и } p'_{\text{ш.кр.}} - \text{критические}$$

нагрузки тороидо-шпангоута и шпангоута  $T$ -профиля соответственно). Геометрические параметры  $T$ -профиля приняты рациональными согласно рекомендациям [5]. Результаты численного эксперимента (рис. 10) свидетельствуют о следующем:

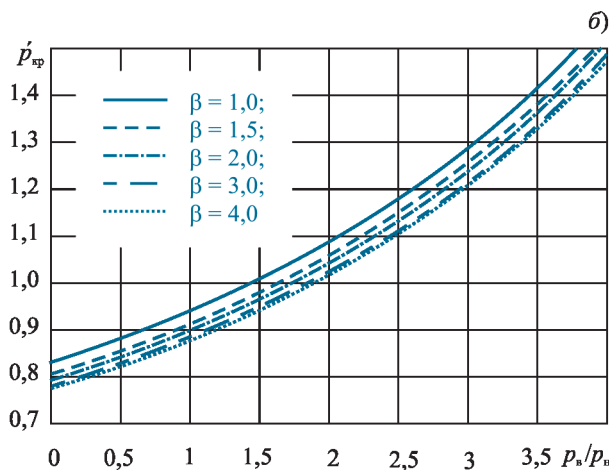
**Рис. 10.** Зависимость изменения критической нагрузки оболочки с тороидо-шпангоутом, отнесенной к такой же, но со шпангоутом  $T$ -профиля, от относительной жесткости (а) и внутреннего давления (б) при  $k = 0,075$ ;  $l/r = 5$ ;  $d/R = 0,1$ ;  $\hat{h} = 1,10$ ;  $\beta_s = 0,25$



- общая устойчивость оболочек с тороидо-шпангоутами превосходит устойчивость оболочек со шпангоутами таврового профиля при наличии двукратного и более превышения внутрисполостным давлением внешней нагрузки  $p_v/p_n > 2$  (рис. 10б) во всем диапазоне изменения значений параметра относительной жесткости  $\beta$ ;
- при отсутствии внутрисполостного давления тороидо-шпангоуты предпочтительны только в тех случаях, когда их жесткость превосходит жесткость оболочки, т.е. при параметрах  $\beta < 1$  (рис. 10а);
- относительная величина критической нагрузки тороидо-шпангоутов  $\bar{p}_{кр}$  слабо изменяется (не более 5 %) с возрастанием параметра относительной жесткости в диапазоне  $\beta > 1$  (рис. 10а)
- при трехкратном превышении внутрисполостным давлением величины наружной нагрузки критическая нагрузка оболочек, подкрепленных тороидо-шпангоутами, на 20–30 % больше, чем нагрузка оболочек с тавровым профильным набором.

## Выводы

1. В работе развиты аналитические модели для исследования устойчивости подкрепленных тороидо-шпангоутами оболочек из ПКМ.
2. Получены аналитические зависимости, определяющие критические нагрузки местной и общей устойчивости цилиндрических оболочек, подкрепленных тороидо-шпангоутами, с приемлемой погрешностью для проектных исследований.





3. Определены рациональные соотношения конструктивных параметров тороидо-шпангоута и оболочки, при которых достигается наибольший эффект несущей способности по критерию устойчивости.

Исследование выполнено в рамках совместной программы НИР Научно-исследовательского института спасания и подводных технологий ВУНЦ ВМФ «ВМА» и Института проблем машиноведения РАН.

### Библиографический список

1. Яковлев В.С. Теория и методы строительной механики подводной лодки. СПб.: ВМА, 2005.
2. Палий О.М., Томашевский В.Т., Яковлев В.С. Расчетные модели (схемы) для подводных судов и аппаратов / Энциклопедия «Машиностроение». Т. IV-20 «Корабли и суда». Книга I. СПб.: Политехника, 2003. С. 309–317.
3. Яковлев В.С. Уравнения устойчивости технологически напряженных анизотропных оболочек // Механика композитных материалов. 1987. 2. С. 281–287.
4. Бардадим Д.А., Саломатов А.Ю., Яковлев В.С. Анализ прочности и устойчивости ортотропных тороидоцилиндрических оболочек // Труды Крыловского государственного научного центра. 2016. Вып. 92(376). С. 19–35.
5. Бардадим Д.А., Калинин А.Е., Яковлев В.С. Анализ весовой эффективности судовых переборочных перекрытий различных архитектурных типов и материалов // Морской вестник. 2017. № 3(63). С. 34–38.

### Сведения об авторах

*Бардадим Денис Анатольевич*, к.т.н., начальник НИО НИИ спасания и подводных технологий ВУНЦ ВМФ «Военно-морская академия». Адрес: 189412, Россия, г. Санкт-Петербург, г. Ломоносов, ул. Морская, 4. Телефон: +7 (906) 241-52-37. E-mail: bardadimd@mail.ru.

*Саломатов Артур Юрьевич*, начальник НИЛ – заместитель начальника НИО НИИ спасания и подводных технологий ВУНЦ ВМФ «Военно-морская академия». Телефон: +7 (981) 801-99-61. E-mail: salomatov@list.ru.

*Яковлев Владимир Сергеевич*, д.т.н., профессор, главный научный сотрудник ИПМаш РАН, НИИ спасания и подводных технологий ВУНЦ ВМФ «Военно-морская академия». Адрес: 199178, г. Санкт-Петербург, Россия, Большой проспект В.О., 61. Телефон: +7 (921) 973-02-54. E-mail: vs.jakovlev@gmail.com.

Поступила / Received: 01.03.18  
Принята в печать / Accepted: 03.05.18  
© Коллектив авторов, 2018