

УДК 62-83:621.33

**Д.М. Безносенко (асп., каф. ЭиЭМ, СПГГИ(ТУ)),  
А.Е. Козярук, д.т.н., проф. СПБГГИ (ТУ)  
ОСОБЕННОСТИ УПРАВЛЕНИЯ ТЯГОВЫМ ПРИВОДОМ  
С АВТОНОМНЫМ ИСТОЧНИКОМ ПИТАНИЯ**

Повышение эффективности работы и производительности труда на открытых горных разработках в существенной мере зависит от качества работы карьерного автотранспорта.

Электрическая трансмиссия для большегрузных карьерных автосамосвалов, работающих в тяжелых условиях эксплуатации, обеспечивает известные преимущества по защите первичного двигателя от механических перегрузок, формированию требуемых тяговых характеристик во всех режимах.

Основные задачи при проектировании электротрансмиссии переменного тока: выбор типа первичного двигателя; выбор типов электрооборудования; выбор принципа организации и структуры электротрансмиссии.

В качестве силовой установки в настоящее время на автомобильном транспорте применяются дизельные двигатели. Альтернативным вариантом решения задачи выбора первичного двигателя является использование газотурбинного силового модуля.

В последние годы в связи со значительным углублением карьеров требования по снижению загазованности среды становятся главными, и в связи с этим, крайне важным вопросом создания электротрансмиссий является возможность питания их от сети (троллейвоз) или от автономного нетеплового источника электроэнергии.

Электропривод трансмиссии большегрузных автосамосвалов является объектом, в максимальной степени требующим управления моментом и предъявляющим жесткие требования к динамическим режимам. Наиболее приемлемым типом системы автоматического регулирования электроприводом является система прямого управления моментом (по типу DTC). В автосамосвалах при питании от источника электроэнергии и автономного источника (аккумуляторной батареи) важным является возможность реализации режимов торможения с рекуперацией.

Из современных типов преобразователей частоты для электротрансмиссий целесообразно использовать преобразователь по схеме «неуправляемый выпрямитель — ШИМ — инвертор» на полностью управляемых IGBT- или IGCT-модулях. Фирма АВВ, например, выпускает серию преобразователей частоты для тяжелых условий эксплуатации на мощность двигателя до 5700 кВт. Общая функциональная схема электротрансмиссии с комбинированным источником питания представлена на рис.1.

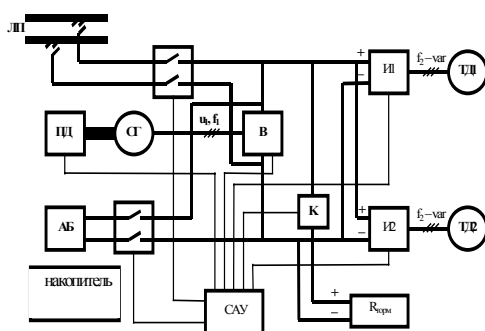


Рис.1. Электропередача автосамосвала с комбинированным электропитанием. СГ – синхронный генератор, ПД – первичный двигатель, В – выпрямитель, И1, И2 – инверторы, ТД1, ТД2 – тяговые двигатели, R – тормозное сопротивление, К – коммутатор, АБ – аккумуляторная батарея, ЛП – линия электропередачи, САУ – система автоматического управления.

В табл. 1 представлен перечень и характеристики рекомендуемых типов основного оборудования для перспективных электротрансмиссий с комбинированным электропитанием.

Использование алгоритма прямого управления моментом обеспечивает без применения датчика скорости время реакции по контуру момента – (1...2) мС, статическую точность по контуру скорости  $\pm(0,1...0,5)\%$ , динамическую точность – 0,4%.

При выборе аппаратных средств для реализации алгоритмов управления электроприводом и электротрансмиссией в целом следует ориентироваться на сигнальные процессоры, предназначенные для управления электроприводом (Siemens, Analog Devices, Motorola и др.).

Аналогичные технические решения приняты фирмой Siemens при создании дизель-троллейвоза грузоподъемностью 360т с электротрансмиссией переменного тока.

Таблица 1. Перечень оборудования для электротрансмиссии перспективных автосамосвалов с комбинированным электропитанием

Обозначение	Наименование	Основные характеристики	Примечание
ПД	Первичный двигатель	ГТД – одновальная, без регулирования частоты вращения	Имеется ГТД- 1250 920кВт, многорежимный для прямой передачи; загрязнение среды меньше в 10÷100 раз
СГ	Синхронный генератор или асинхронный генератор	Высокооборотный, бесщеточный, с возбуждением от постоянных магнитов, напряжение нерегулируемое	Магниты Ne-Fe-B
В	Выпрямитель	Неуправляемый или управляемый с активным передним фронтом (AFE)	Выходное напряжение согласуется по источникам питания
И	Инвертор	Полупроводниковый коммутатор с частотой переключения до 10 кГц	IGBT,IGCT
ТД	Тяговый двигатель	Асинхронный с кз-ротором или индукторный	АД- $f_n=50$ Гц, $n_n=1450$ об/мин, $f_2=2\div160$ Гц;
АБ	Аккумуляторная батарея	Никель-металлогидридные, натрий-никель-хлоридные и др.; съемные и устанавливаются при необходимости	35ТНК-950- тягачи; перспективные АБ -120÷200Вт·ч/кг, 70÷90USD/кВт·ч
Н	Накопитель	Импульсный конденсатор большой емкости	Энергоемкость 50 Дж/см <sup>3</sup> , «Эконд»
САУ	Система автоматического управления	Микропроцессорная система прямого цифрового управления	По типу ACS 600, ACS 1000