

УДК 537.523:533.924

А.Ю.Ганзуленко (6 курс, каф. ЭиЭ), В.В.Смородинов, к.т.н., доц.

ИССЛЕДОВАНИЕ СТАТИЧЕСКИХ И ДИНАМИЧЕСКИХ ХАРАКТЕРИСТИК ВЫСОКОЧАСТОТНОГО ТРАНЗИСТОРНОГО ИСТОЧНИКА ПИТАНИЯ

В настоящее время отечественные и зарубежные фирмы выпускают транзисторные инверторные источники питания (ИП) для ручной дуговой и аргонодуговой сварки и плазменной резки на мощности от единиц до 20 кВт. В качестве силовой схемы используют однотактный транзисторный регулятор напряжения постоянного тока с трансформаторным выходом. Для увеличения мощности применяют два параллельно включенных однотактных ИП, каждый из которых имеет свой согласующий высокочастотный (ВЧ) трансформатор. Потери при включении силовых транзисторов таких ИП определяются временем включения силовых транзисторов, индуктивностями рассеяния согласующего ВЧ трансформатора, а также напряжением выпрямителя, выходное напряжение которого подается на вход транзисторного ИП. Потери при выключении силовых транзисторов уменьшаются использованием специальных активных и пассивных демпфирующих цепочек. Целью настоящей работы является исследование силовой схемы двухтактного транзисторного ИП, имеющего общий силовой согласующий трансформатор с двумя первичными обмотками.

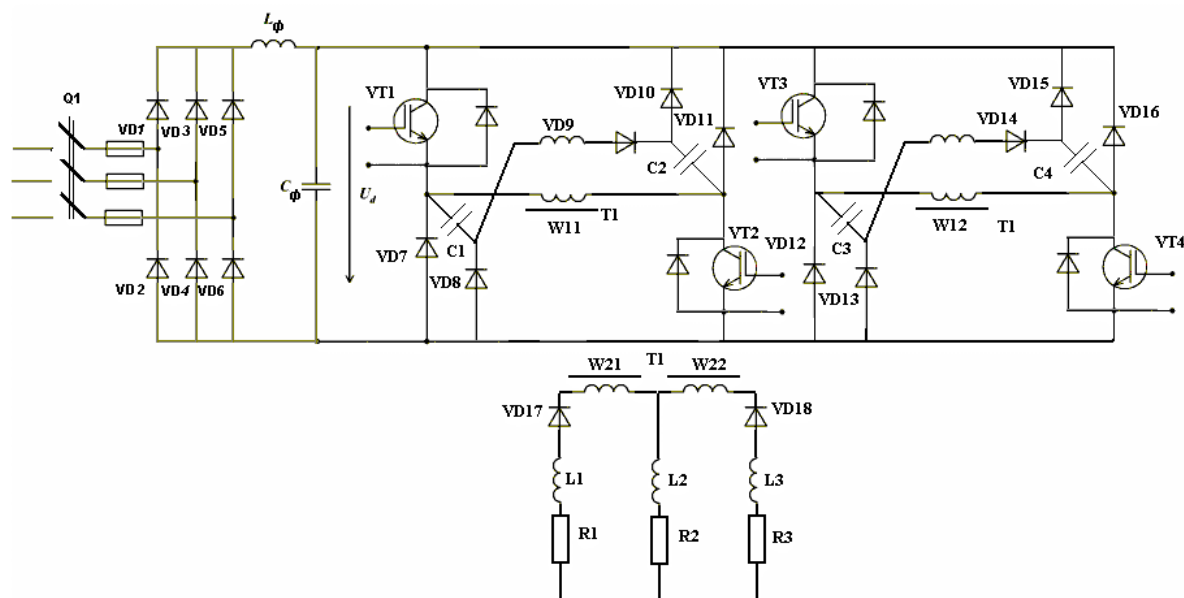


Рис. Силовая схема транзисторного инверторного источника питания

В такой схеме при выключении силовых транзисторов первого блока и включении транзисторов второго блока напряжение на них практически равно нулю, и это существенно уменьшает потери при включении транзисторов. Для управления таким транзисторным ИП разработана функциональная схема системы управления (СУ), которая включает в себя уст-

ройство задания, устройство обратной связи, усилитель рассогласования, преобразователь напряжения в длительность импульса управления силовыми транзисторами. Особенностью данной функциональной схемы является то, что она является статической, а в качестве обратной связи используется интегральная величина выходной функции. Разработана математическая модель и программа расчета транзисторного инверторного ИП с замкнутой СУ, и исследованы ее динамические и статические характеристики при колебаниях напряжения сети, изменении нагрузки, а также при изменении напряжения задания.