

УДК 621.398:654.93(088.8)

М.А.Глущенко, Ю.В.Марченкова, Д.Ю.Степаненко, Е.В.Трацевская (3 курс, СПГГИ(ТУ)),  
Б.Н.Куценко, к.т.н., доц. СПИМаш

## АВТОМАТИЗИРОВАННАЯ СИСТЕМА ТОЧНОГО ПОЗИЦИОНИРОВАНИЯ ТРАНСПОРТНО-ТЕХНОЛОГИЧЕСКИХ УСТАНОВОК

Наиболее высокие требования к точности отработки заданного режима транспортной установкой предъявляются к системе управления положением. Характерной особенностью транспортно-технологической установки является дискретное изменение масс, при котором за один цикл перемещения масса груза остается неизменной.

Одним из наиболее эффективных путей решения задачи создания системы управления, отвечающей всем предъявляемым требованиям, является использование комбинированного управления. Для увеличения точности позиционирования в систему включается анализатор динамических характеристик, который определяет динамические характеристики системы в процессе разгона. Эта информация затем используется для определения точки начала торможения.

В разработанных ранее системах точного позиционирования разгон транспортного механизма осуществляется при любой, зачастую случайной величине ускорения. Устройство может работать лишь при заданной величине ускорения, в то время как в ряде случаев в процессе разгона и торможения требуется изменять или ограничивать величину ускорения.

В разработанном устройстве эти недостатки устраняются за счет введения контуров регулирования скорости при разгоне и торможении, контура ускорения при разгоне, также обеспечивается возможность изменения ускорения и скорости транспортного механизма по заранее заданной программе за счет введения контура регулирования в функции третьей производной от пути.

На рис.1 приведена соответствующая функциональная схема системы точного позиционирования. Устройство содержит датчик скорости 1, соединенный своим выходом с входом анализатора динамических характеристик 2, блок формирования времени включения и торможения 3, который представляет собой микропроцессор; датчик положения 4, задатчик положения 5, блок управления режимом торможения 6, блок управления режимом включения 7, электродвигатель 8, датчик ускорения 9, усилители мощности 10, 11, 12, 13, 14, 15, сумматоры 16, 17, 18, 19, 20, 21, задатчики 22, 23 скорости, задатчики 24, 25 ускорения, задатчики 26, 27 третьей производной, блок выделения минимального сигнала 28, блок управления точным останом 29, исполнительный блок 30, блок дифференцирования 31.

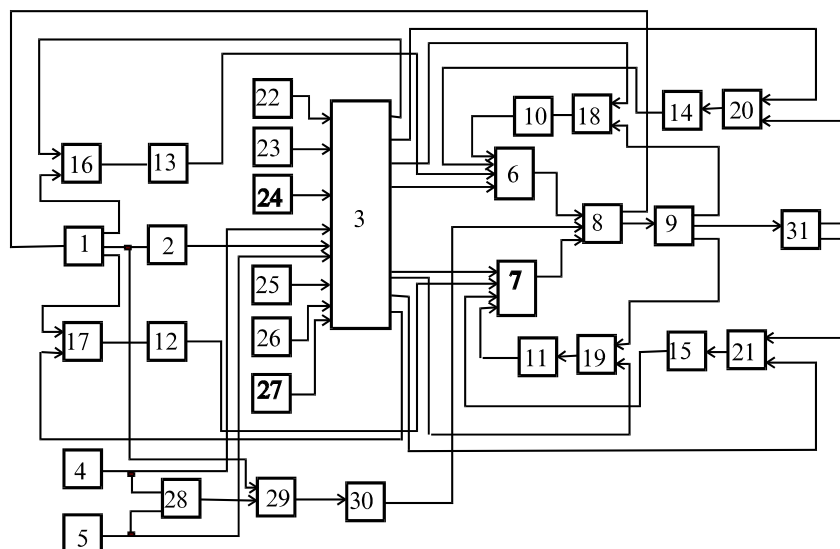


Рис. 1. Система точного позиционирования

При подаче команды от датчика положения 5 через блок формирования времени включения и торможения электродвигателя 3 сигнал через блок управления режимом включения 7 подается на электродвигатель 8, вследствие чего начинается вращение ротора электродвигателя 8 и перемещения механизма.

При вращении ротора электродвигателя 8 появляется сигнал от датчика скорости 1, который подается на анализатор динамических характеристик 2, вычисляющий по переходной функции динамические характеристики транспортного механизма. Сигналы с выхода анализатора 2 динамических характеристик поступают на блок формирования времени включения и торможения электродвигателя, на который также поступают сигналы от датчика положения 4 и задатчика положения 5. С учетом сигналов от анализатора динамических характеристик 2, датчика положения 4 и задатчика положения 5 в блоке формирования 3 вырабатываются команды, определяющие последовательность включения электродвигателя через блок управления режимом включения 7 и время начала торможения электродвигателя через блок управления режимом торможения 6.

По истечении интервала времени, соответствующего вычисленной продолжительности включения, на блок управления режимом включения 7 подается команда на прекращение режима включения от блока формирования 3, и транспортный механизм продолжает двигаться по инерции.

Для обеспечения точного позиционирования транспортного механизма блок формирования 3 подает в заранее вычисленный момент времени команду на блок управления режимом торможения 6, осуществляя таким образом активное торможение электродвигателя 8.

Для осуществления разгона и торможения с заданной скоростью сигналы от датчика скорости 1 и от блока формирования 3 поступают на сумматоры 16 и 17, и далее через усилители мощности 12 и 13 подается команда коррекции на блоки управления режимами включения и торможения 6 и 7.

Для более точного позиционирования транспортного механизма и исключения реакции системы на небольшие случайные возмущения в контуры регулирования ускорения вводятся нелинейные блоки, имеющие U-образную характеристику. В области малых отклонений ускорения от заданного значения характеристика нелинейного блока проходит по горизонтальной оси, выходной сигнал равен нулю. В области больших отклонений контур регулирования ускорения вступает в действие.

Для обеспечения изменения ускорения по заданному закону, например, по линейному, сигнал от датчика ускорения 9 поступает на блок дифференцирования 31, с выхода которого сигнал, пропорциональный третьей производной от пути, поступает на сумматоры 16 и 17, на другие входы которых подается сигнал от блока формирования 3, определяющий заданную программу изменения третьей производной. Например, для обеспечения линейного изменения ускорения во времени, третья производная от пути должна быть постоянной. С сумматоров 16 и 17 через усилители мощности 14 и 15 команда коррекции подается на блок управления режимом торможения 6 и блок управления режимом включения 7. Одновременно блок формирования 3 задает линейный темп нарастания ускорения путем коррекции сигналов, подаваемых на сумматоры 20 и 21. Аналогично блок формирования 3 корректирует сигналы, подаваемые на сумматоры 18 и 19, на этот раз в виде квадратичной функции. Это обеспечивает линейный закон изменения ускорения во времени при разгоне и торможении транспортного механизма.

Для обеспечения более точного позиционирования транспортного механизма при наличии случайных возмущений при подходе транспортной установки в точку позиционирования сигнал от датчика положения 4 и датчика положения 5 подается на блок выделения минимального сигнала 28, который подает команду на блок управления точным остановом 29, воздействующий через исполнительный блок 30 на электродвигатель 8.

Данная система может найти применение в новых высокоскоростных установках - монорельсовых дорогах, грузовозах, обеспечивающих перемещение грузов при заданных величинах скорости, ускорения. Она дает возможность существенного уменьшения или полного исключения необходимости работы механизмов в режиме доводочной скорости, что существенно влияет на надежность и производительность транспортно-технологических установок.

#### ЛИТЕРАТУРА:

1. Устройство для позиционирования транспортного механизма. Патент № 2111159, Б.И. №14. Сулова О.В., Куценко Б.Н., Аленин А.М. и др.