

УДК 78.

С.Н.Павлов (асп., СПбГУАП), А.Г.Семёнов, к.т.н., доц.

РАЗРАБОТКА ПОЯСНОЙ КОБУРЫ ДЛЯ АЭРОЗОЛЬНОГО УСТРОЙСТВА САМОЗАЩИТЫ «УДАР»

Аэрозольное устройство УДАР, относящееся к гражданскому оружию, приобретает свободно, без регистрации органами внутренних дел и является одним из наиболее эффективных средств самозащиты граждан.

Однако, серийно выпускаемая к этому устройству кобура (отдельный товар розничной торговли) не позволяет быстро извлекать оружие для его применения по назначению, что обусловлено, прежде всего, необходимостью перехвата рукоятки пальцами правой руки.

В то же время, представляется целесообразным расширение контингента носителей УДАРа за счёт добровольных патрульных групп (по «советской» терминологии – ДНД): централизованная выдача на время дежурства.

С целью повышения оперативности применения УДАРа из положения «в кобуре», была поставлена задача разработать чисто *поясной* вариант кобуры, не требующий перехвата рукоятки при извлечении.

В соответствии с поставленной задачей, *спроектирована, оптимизирована* по геометрии (прежде всего, углы наклона боковых стенок), *отмакетирована и подвергнута сравнительным испытаниям* (на макете, с хронометрированием времени боевой готовности) новая, оригинальная по конструкции и, в то же время, весьма технологичная, дешёвая кобура (см. рис. 1...3).

При извлечении УДАРа 3 из кобуры 1 пальцы правой руки пользователя захватывают рукоятку с первого момента, ещё в кобуре. При этом большой палец в процессе извлечения скользит вниз относительно рукоятки и «автоматически» ложится на спусковую скобу, попутно снимая её, при необходимости, с предохранителя.

Пружинный зажим 2 кобуры обеспечивает простое, оперативное и универсальное крепление кобуры к поясу практически любого размера, или (при отсутствии пояса) - непосредственно за край брюк/юбки. При этом верхний и нижний срезы кобуры занимают (нормально) горизонтальное или примерно горизонтальное положение.

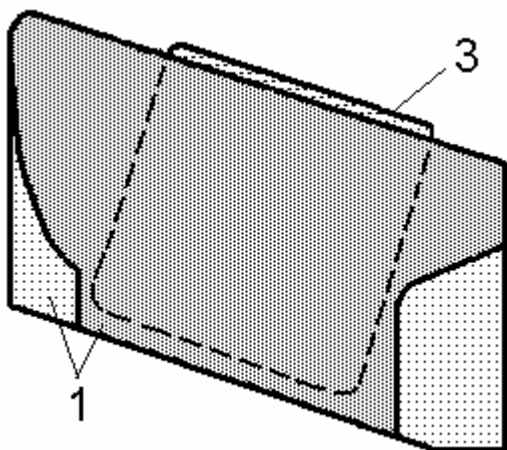


Рис. 1. Кобура, вид спереди.

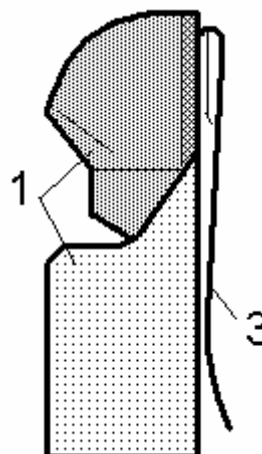


Рис. 2. Кобура, вид сбоку.

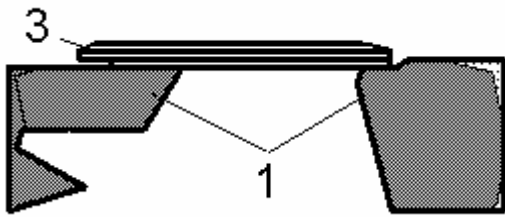


Рис. 3. Кобура, вид в плане .

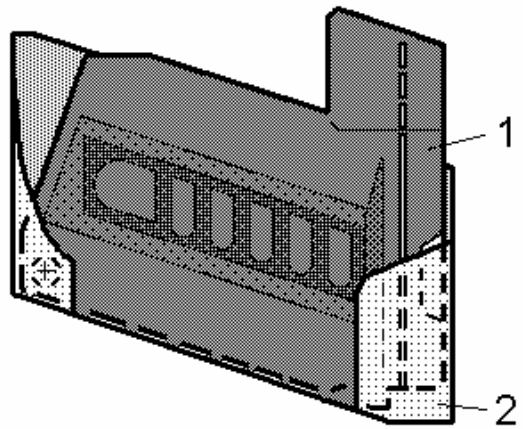


Рис. 4. Кобура с УДАРом.

Конструкция допускает даже использование пластмассы в качестве основного материала (накидной фиксатор УДАРа в кобуре – из искусственной или натуральной кожи).

Получены положительные результаты испытаний, а также положительные отзывы профессиональных работников охранных структур, привлеченных к оценке эффективности использования разработки.

Ведутся работы по патентованию конструкции.