

ИССЛЕДОВАНИЕ РЕЖИМОВ РАБОТЫ ШИРОКОПОЛОСНЫХ РАДИОПЕРЕДАТЧИКОВ КВ ДИАПАЗОНА

Работа посвящена исследованию режимов работы широкополосного передатчика диапазона от 3 до 30 МГц. Такие передатчики находят широкое применение для организации служебной связи между различными объектами. Одним из важных сервисных обеспечений является возможность быстрой перестройки передатчика. Необходимо исследовать режимы работы широкополосного каскада на электровакуумных приборах (ЭВП) для достижения наивысших к.п.д. без превышения предельно допустимых параметров [1]. Для решения поставленной задачи использованы компьютерные технологии, позволяющие применять более сложные методы исследования с использованием физико-математической модели характеристик мощных ЭВП и обеспечить высокую точность исследований. Тем самым работа делится на два основных пункта:

1. Моделирование согласующих цепей.
2. Расчет и анализ режимов работы мощного широкополосного каскада.

Согласующие устройства представляют собой полосовые фильтры и предназначены для стабилизации нагрузочного сопротивления [2]. Для равномерности амплитудно-частотной характеристики он разбит на 3 частотных поддиапазона: 1) 3...15,49999 МГц; 2) 15,5-21,99999 МГц; 3) 22-29,99999 МГц. Необходимо было обеспечить модуль сопротивления на выходе в пределах 50 Ом \pm 5 Ом; фаза должна быть в пределах \pm 25 градусов. Для достижения поставленной задачи были построены схемы (схема для первого поддиапазона приведена на рис. 1) для каждого поддиапазона и проведены измерения требуемых параметров. Результаты исследования, изображенные на рис. 2 и рис. 3, показали возможность достижения нужных показателей.

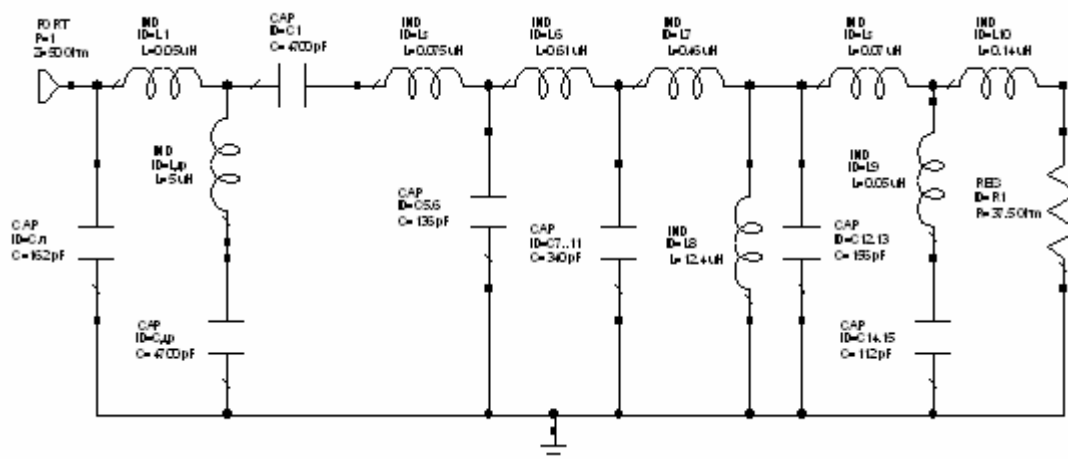


Рис. 1. Схема первого поддиапазона 3...15,49999 МГц

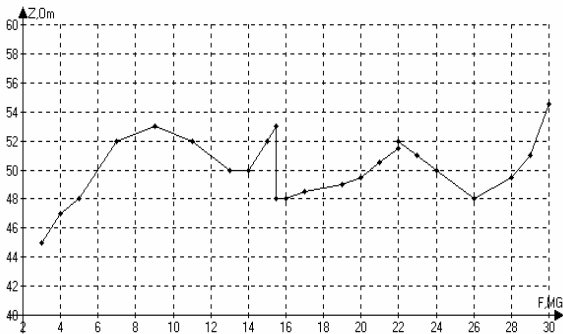


Рис. 2. Зависимость модуля сопротивления

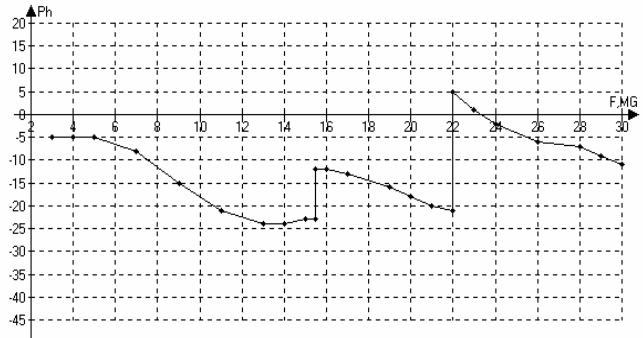


Рис. 3. Зависимость фазы от частоты

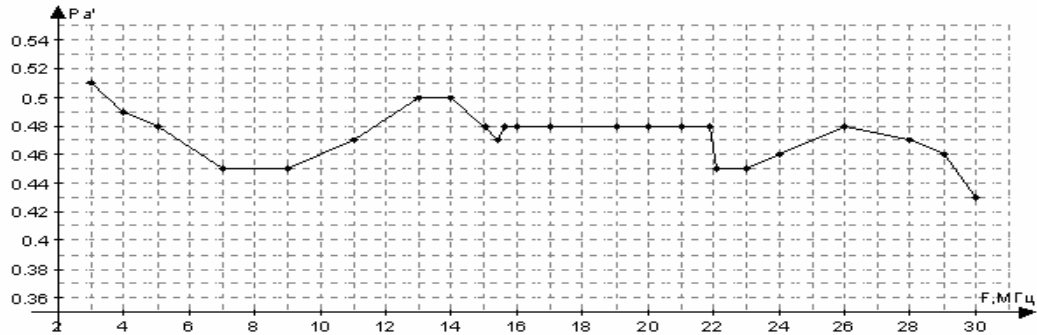


Рис. 4. Зависимость рассеиваемой мощности на аноде от частоты

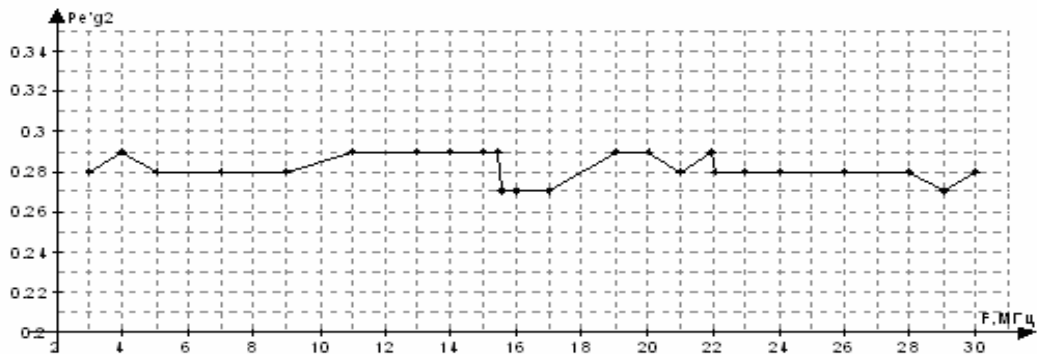


Рис. 5. Зависимость относительной рассеиваемой мощности на сетки от частоты

Расчет режимов работы каскада на мощном тетроде ГУ-138 при комплексном характере нагрузки [3] выполнен на разработанной программе. Она позволяет точно исследовать все сколь угодно сложные схемы включения. По выполненным исследованиям построены графики на рис. 4, рис. 5 и рис. 6. По результатам видно, что при выходной колебательной мощности равной 20 КВт относительная рассеиваемая мощность на экранной сетке лежит в пределах от 0,27 до 0,29. Выполненная оптимизация показала, что при минимуме искажений минимальный КПД составляет не ниже 40%.

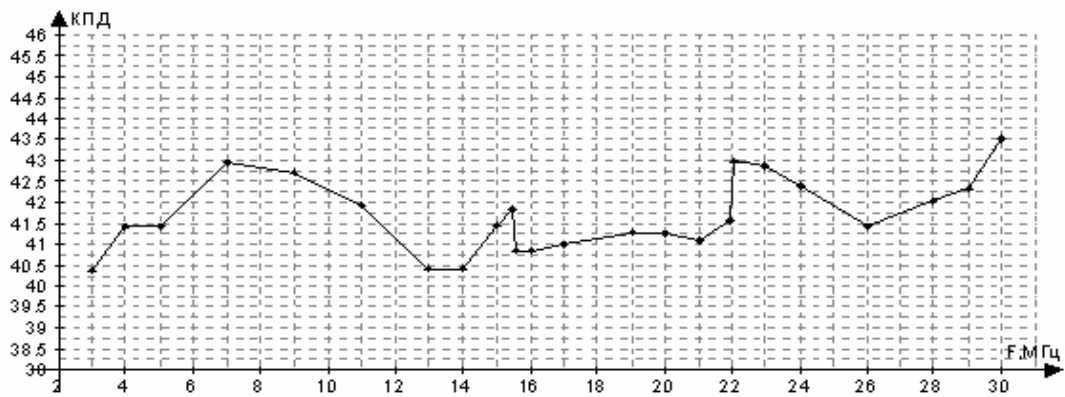


Рис. 6. Зависимость коэффициента полезного действия от частоты

Данные разработанной методики расчета и результаты исследований используются при проектировании и создании передатчиков КВ диапазона для однополосной связи в ОАО «РИМР».

ЛИТЕРАТУРА:

1. Раутиан В.Г. Введение в курс теории цепей широкополосных усилителей – СПб, 2004.
2. Кильдишева О.Э., Лондон С.Е., Раутиан В.Г. Фильтрация гармоник в выходных цепях широкодиапазонных передатчиков – СПб, 2000.
3. Лондон С.Е. Широкополосные радиопередающие устройства – Л, 1970.