

ГОСУДАРСТВЕННЫЙ СТАНДАРТ СОЮЗА ССР**ИЗДЕЛИЯ СКОБЯНЫЕ ВСПОМОГАТЕЛЬНЫЕ
ДЛЯ ДЕРЕВЯННЫХ ОКОН И ДВЕРЕЙ****Типы****Auxillary builders hardware for wooden windows and doors. Types**

ОКП 49 8500, 49 8600

Дата введения 1980-01-01

УТВЕРЖДЕН И ВВЕДЕН В ДЕЙСТВИЕ Постановлением Государственного комитета Совета Министров СССР по делам строительства от 13 марта 1978 г. № 29.

ПЕРЕИЗДАНИЕ (июль 1987 г.) с Изменениями № 1, 2, утвержденными в мае 1982 г., ноябре 1986 г. (ИУС № 9-82, 4-87).

1. Настоящий стандарт распространяется на вспомогательные изделия для деревянных окон и дверей, применяемых в массовом строительстве жилых и общественных зданий.

2. Типы и основные размеры вспомогательных изделий, за исключением угольников, должны соответствовать указанным на черт.1-12 и 14. Типы, типоразмеры и основные размеры угольников должны соответствовать указанным на черт.13 и в табл.2.

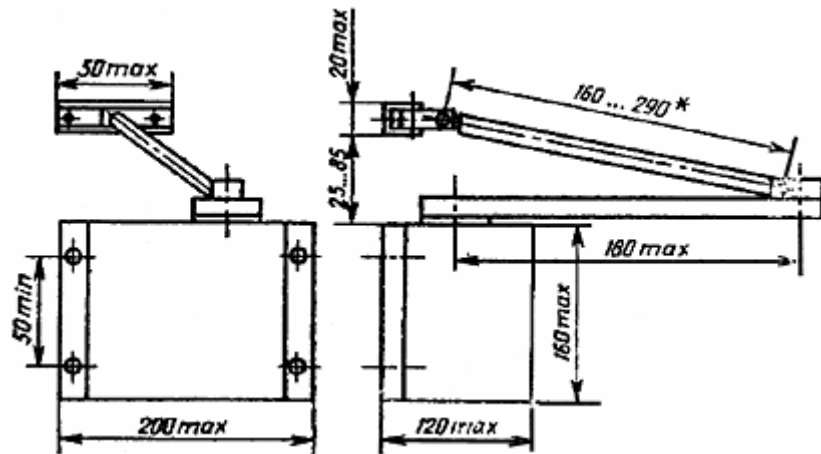
Условные обозначения типов и наименование вспомогательных изделий, рекомендуемая область их применения приведены в табл.1.

Примеры рекомендуемой установки дверных закрывателей и фиксаторов приведены в приложении к настоящему стандарту.

Таблица 1

| Условные обозначения типов | Наименования вспомогательных изделий | Рекомендуемые области применения | Номера чертежей |
|----------------------------|---|--|-----------------|
| ЗД1 | Закрыватель дверной верхнего расположения | Для наружных и внутренних дверей | 1 |
| ЗД3 | Закрыватель дверной верхнего расположения | Для внутренних дверей | 3 |
| ЗД4 | Закрыватель дверной верхнего расположения | То же | 4 |
| ФК1 | Фиксатор | Для окон со спаренными створками | 5 |
| ФК2 | То же | Для окон со спаренными створками и форточных створок | 6 |
| ФК3 | " | Для окон с отдельными створками | 7 |
| ГД | Глазок дверной | Для входных дверей в квартиры | 8 |
| ЦД | Цепочка дверная | То же | 9 |
| УД1 | Упор дверной | Для дверей | 10 |
| УД2 | То же | То же | 11 |
| УО | Упор оконный | Для окон с отдельными створками | 12 |
| УГ | Угольник | Для окон | 13 |
| НГ | Нагель | Для крепления шиповых соединений | 14 |

Закрыватель дверной верхнего расположения типа ЗД1



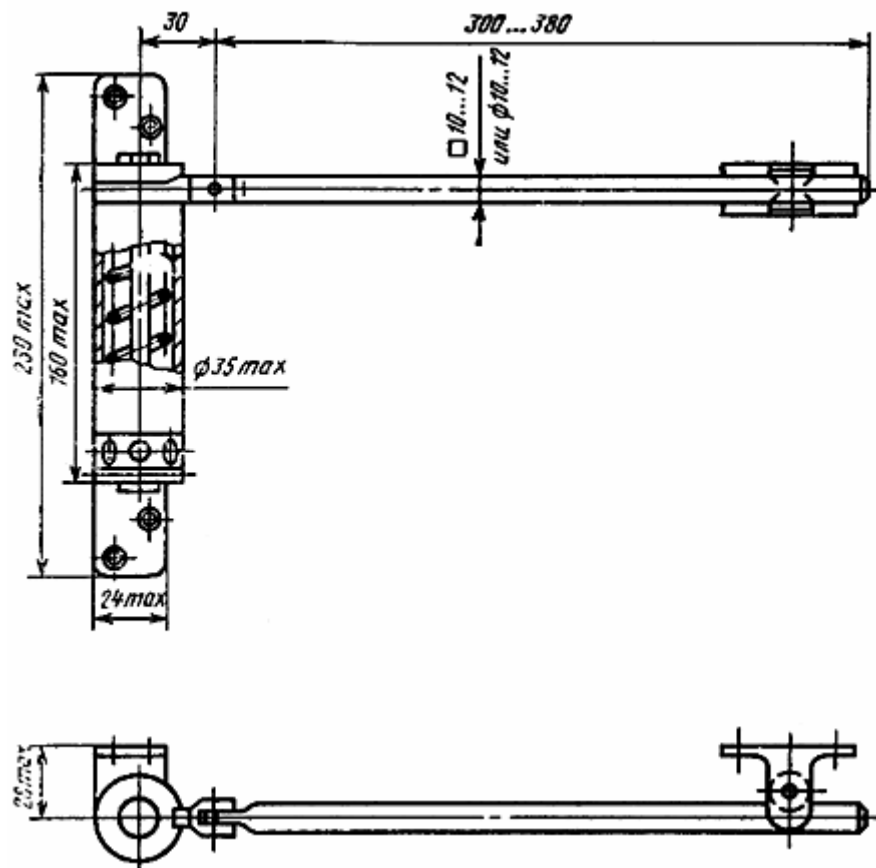
Черт.1

* Диапазон регулирования - 40 мм.

Шурупы 1-5X40 (4 шт.) и 2-5X25 (2 шт.) по ГОСТ 1145-80 или ГОСТ 1146-80.
Условное обозначение:

ЗД1 ГОСТ 5091-78

Закрыватель дверной типа ЗД3



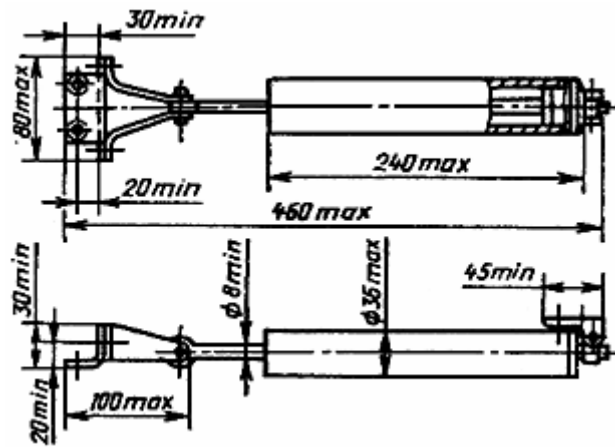
Черт.3*

* Черт.2 исключен.

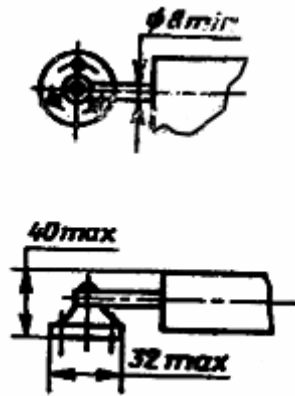
Шурупы 1-4X35 (4 шт.) и 1-3X25 (2 шт.) по ГОСТ 1145-80 или ГОСТ 1146-80.
Условное обозначение:

ЗДЗ ГОСТ 5091-78

Закрыва́тель дверной верхнего расположения типа ЗД4



Вариант исполнения крепления закрывателя

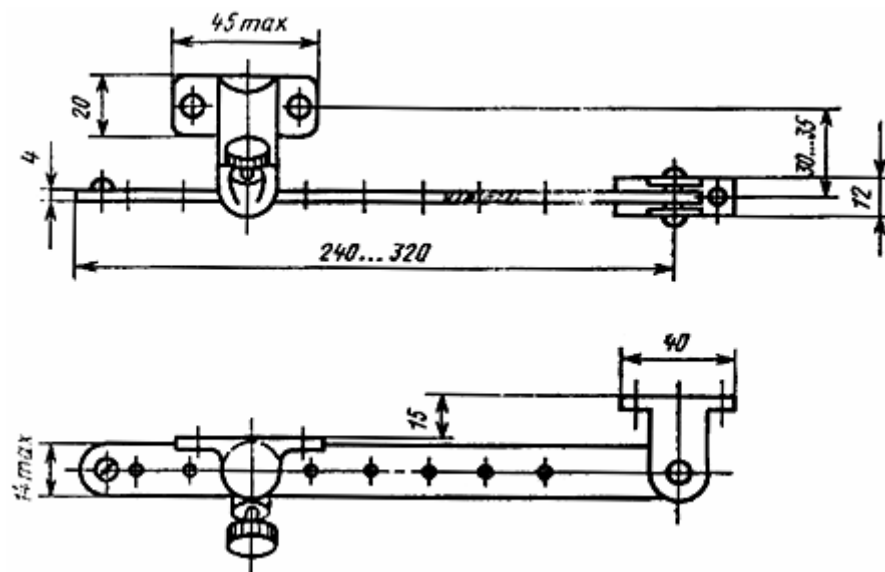


Черт.4

Шурупы 1-4X35 (6 шт.) по ГОСТ 1145-80 или ГОСТ 1146-80.
Условное обозначение:

ЗД4 ГОСТ 5091-78

Фиксатор типа ФК1



Черт.5

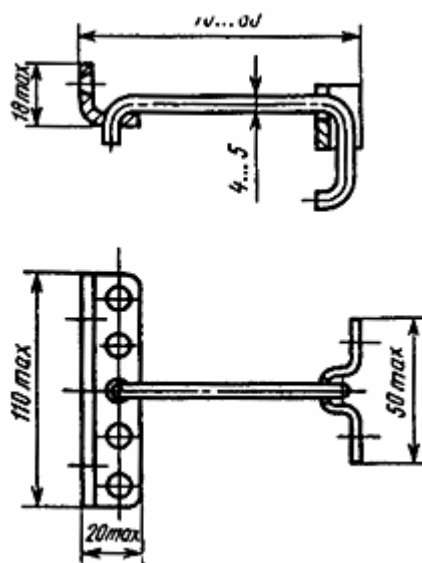
Примечание. Допускается фиксируемую планку толщиной 4 мм изготавливать из стального прутка диаметром 8 мм.

Шурупы 1-4X30 (4 шт.) по ГОСТ 1145-80 или ГОСТ 1146-80.

Условное обозначение:

ФК1 ГОСТ 5091-78

Фиксатор типа ФК3



Черт.7*

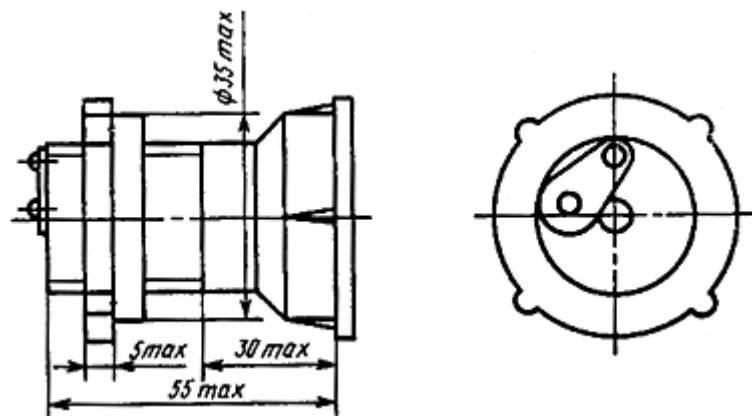
* Черт.6 исключен.

Шурупы 1-4X30 (5 шт.) по ГОСТ 1145-80 или ГОСТ 1146-80.

Пример условного обозначения фиксатора длиной 70 мм:

ФК3-70 ГОСТ 5091-78

Глазок дверной типа ГД

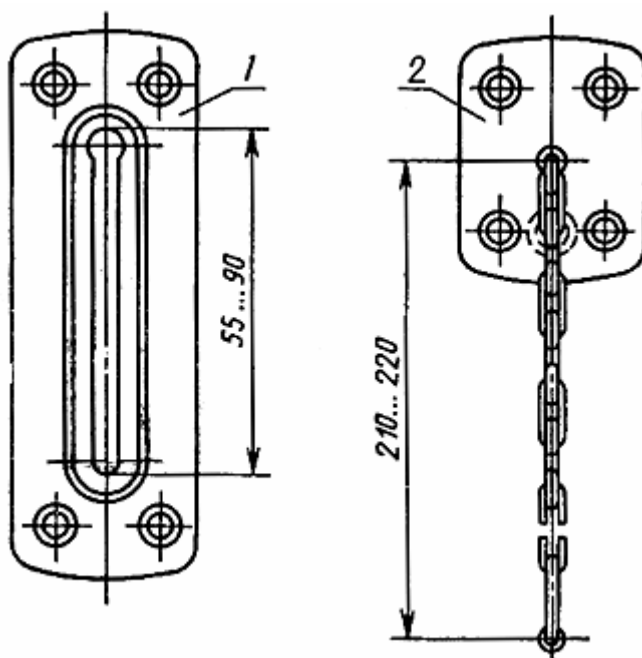


Черт.8

Условное обозначение:

ГД ГОСТ 5091-78

Цепочка дверная типа ЦД



1 - запорная планка; 2 - основание

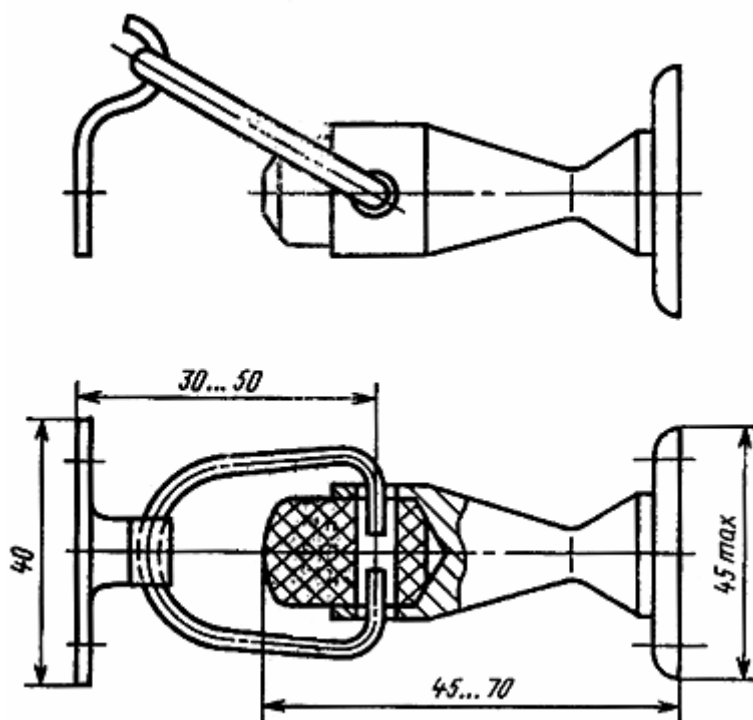
Черт.9

Примечание: Допускается крепить основание цепочки тремя шурупами.
Шурупы 1-4X30 (8 шт.) по ГОСТ 1145-80 или ГОСТ 1146-80.

Условное обозначение:

ЦД ГОСТ 5091-78

Упор дверной типа УД1

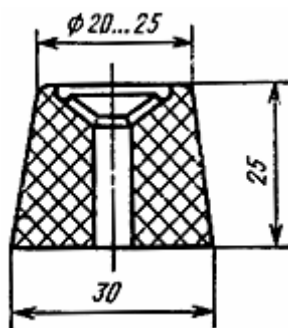


Черт.10

Шурупы 1-3X25 (4-5 шт.) по ГОСТ 1145-80 или ГОСТ 1146-80.
Условное обозначение:

УД1 ГОСТ 5091-78

Упор дверной типа УД2

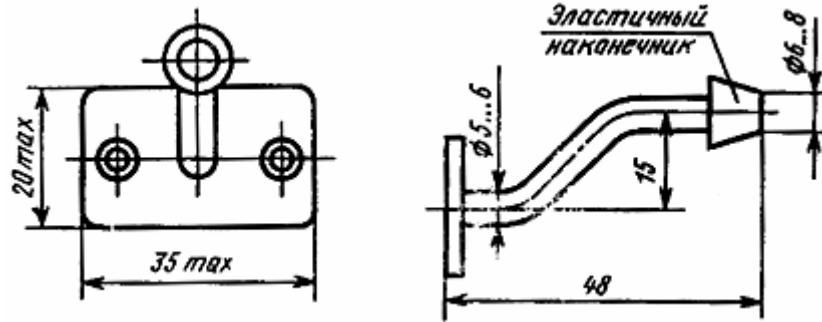


Черт.11

Шурупы 1-5X40 (1 шт.) по ГОСТ 1145-80 или ГОСТ 1146-80.
Условное обозначение:

УД2 ГОСТ 5091-78

Упор оконный типа УО

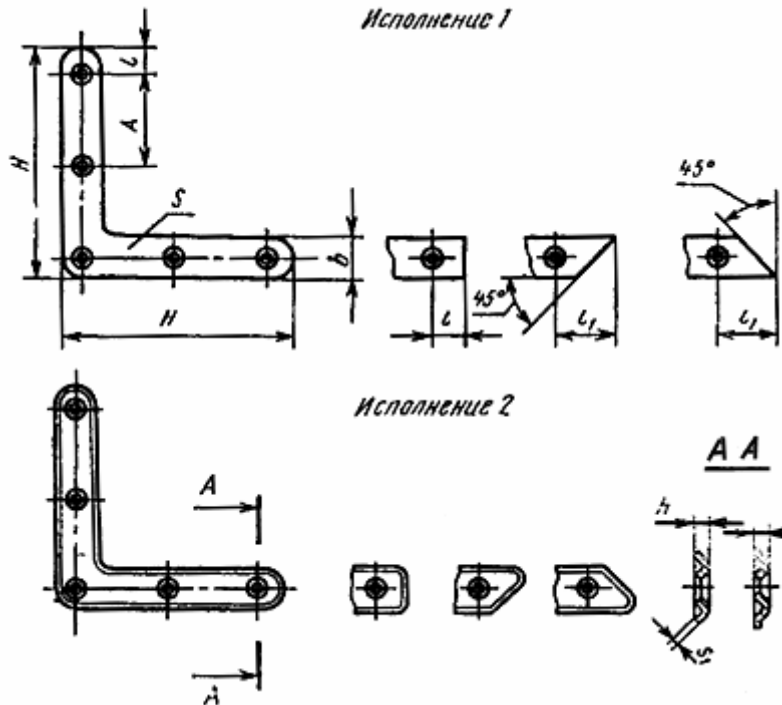


Черт.12

Шурупы 1-3X25 (2 шт.) по ГОСТ 1145-80 или ГОСТ 1146-80.
Условное обозначение:

УО ГОСТ 5091-78

Угольник типа УГ



Черт.13

Таблица 2

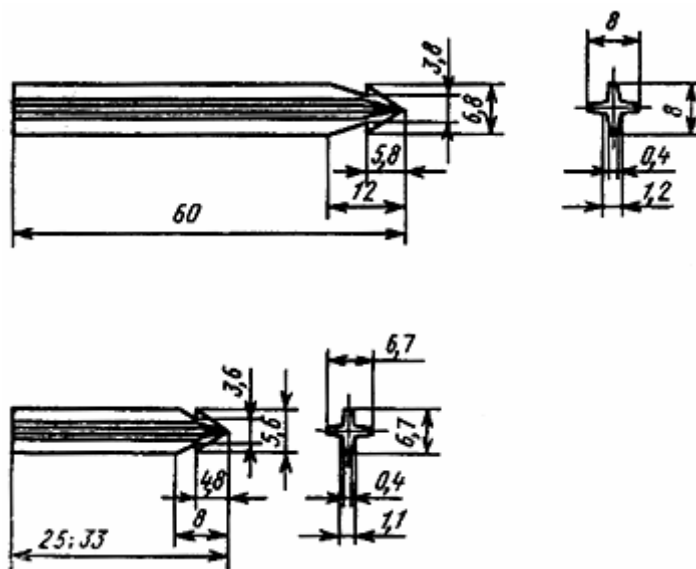
| Типоразмеры | Размеры, мм | | | | | | | | Шурупы по ГОСТ 1145-80 | |
|-------------|-------------|-----|-----|-------|-----|-----|-------|-----|------------------------|------------|
| | H | b | s | s_1 | A | l | l_1 | h | Размер | Количество |
| | УГ50 | 50 | 12 | 1,4 | 0,8 | 36 | 8 | - | 2,2 | 1-3X25 |
| УГ75 | 75 | 14 | 1,4 | 1,0 | 30 | 8 | 18 | 2,5 | 1-3X25 | 5 |
| УГ100 | 100 | 16 | 1,6 | 1,2 | 40 | 12 | 22 | 3,0 | 1-3X30 | 5 |
| УГ125 | 125 | 18 | 1,8 | 1,4 | 50 | 16 | 25 | 3,5 | 1-3X30 | 5 |

Примечание. Угольники типов УГ75, УГ100 и УГ125 допускается изготавливать с четырьмя отверстиями.

Пример условного обозначения угольника стороной $H=50$ мм, исполнения 1:

УГ50-1 ГОСТ 5091-78

Нагель типа НГ



Черт.14

Пример условного обозначения нагеля длиной 33 мм:

НГ33 ГОСТ 5091-78

3. Технические требования, правила приемки, маркировка, упаковка, транспортирование, хранение и гарантийный срок эксплуатации вспомогательных изделий для деревянных окон и дверей должны соответствовать требованиям, предусмотренным ГОСТ 538-78 и настоящим стандартом.

4. Конструкция дверных закрывателей типа ЗД1 должна обеспечивать плотное прилегание дверного полотна к коробке и регулирование угла раскрытия двери, а также возможность разъединения рычагов для полного раскрытия двери и регулирование продолжительности закрытия двери от 2 до 6 с.

Форму корпуса закрывателя стандарт не устанавливает.

1-4. (Измененная редакция, Изм. № 2).

5. Конструкциями фиксаторов должна предусматриваться возможность их установки как на правые, так и на левые створки окна.

6. Угол обзора у дверного глазка должен быть не менее 90°.

7. Дверные цепочки следует испытывать при приемочных и типовых испытаниях на разрыв силой 1860 Н (200 кгс) в течение 1 мин.

(Измененная редакция, Изм. № 2).

8. Нагели должны изготавливаться из цинково-алюминиевых или других сплавов твердостью 50-90 кгс/мм² по ГОСТ 9012-59.

9. Вспомогательные изделия, за исключением нагелей, должны иметь защитное или защитно-декоративное покрытие по ГОСТ 538-78 в зависимости от установленной группы условий эксплуатации.

Группы условий эксплуатации изделий типов ГД, ЦД, УД1, УД2, УГ-1(Л), изделий типов ЗД1, ЗД3, ЗД4, ФК1, ФК2, ФК3, У0-2, 3, 4 (С) по ГОСТ 9.303-84.

(Измененная редакция, Изм. № 2).

10. Дверные закрыватели должны безотказно выдерживать число циклов работы, указанных в табл.3.

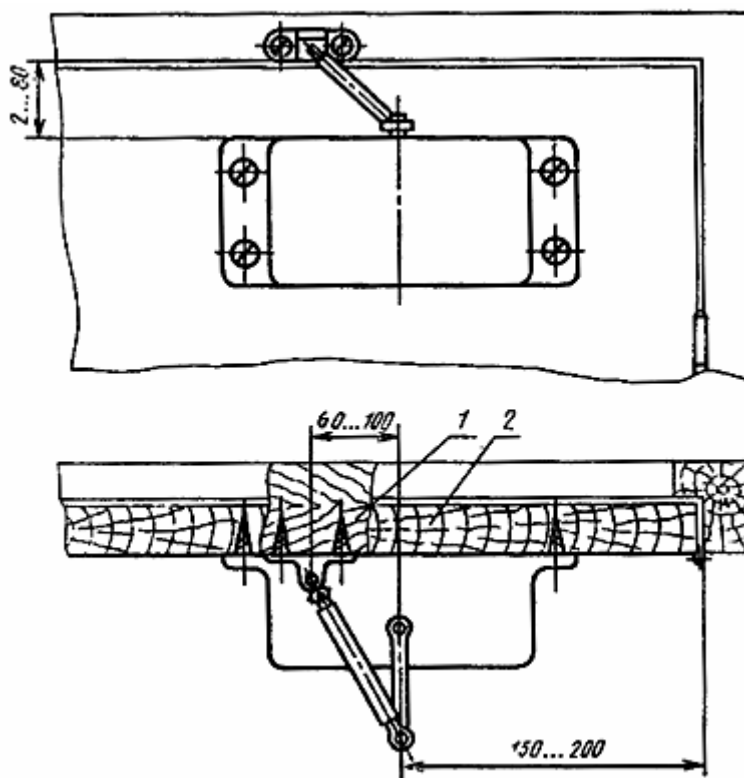
| Тип закрывателя | Величина наработки, циклы, не менее | |
|-----------------|--|--|
| | закрывателей, аттестуемых по первой категории качества | закрывателей, аттестуемых по высшей категории качества |
| ЗД1 | 250000 | 300000 |
| ЗД4 | 200000 | 250000 |

(Введен дополнительно, Изм. № 1, 2).

ПРИЛОЖЕНИЕ
Рекомендуемое

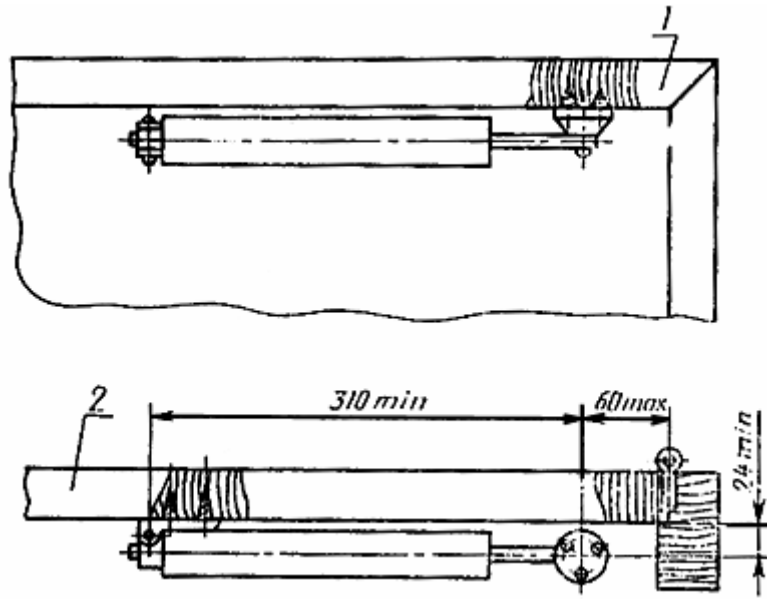
ПРИМЕРЫ УСТАНОВКИ ДВЕРНЫХ ЗАКРЫВАТЕЛЕЙ ВЕРХНЕГО РАСПОЛОЖЕНИЯ И ФИКСАТОРОВ

Закрыватель дверной верхнего расположения типа ЗД1



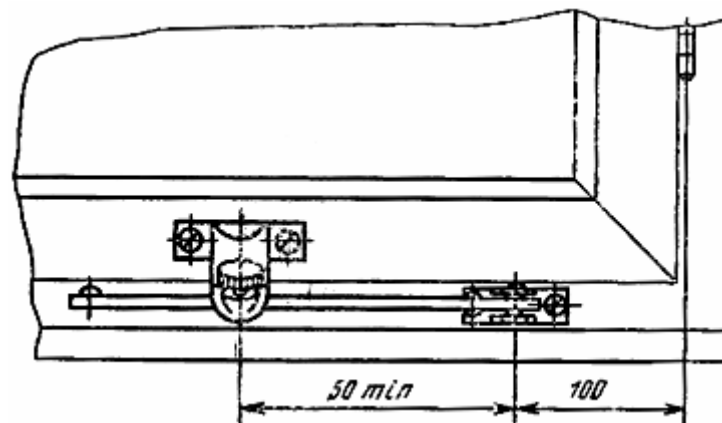
1 - коробка; 2 - полотно

Закрывать дверной верхнего расположения типа ЗД4

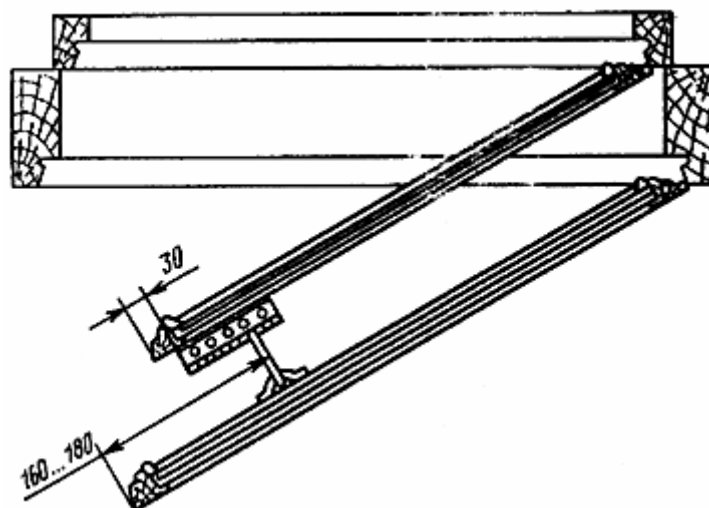


1 - коробка; 2 - полотно

Фиксатор типа ФК1



Фиксатор типа ФК3



(Измененная редакция, Изм. № 2).