

ГОСУДАРСТВЕННЫЙ СТАНДАРТ СОЮЗА ССР
ОКНА И ДВЕРИ БАЛКОННЫЕ ДЕРЕВОАЛЮМИНИЕВЫЕ
ДЛЯ ОБЩЕСТВЕННЫХ ЗДАНИЙ
Типы и конструкция

Windows and balcony doors of woodaluminium for
public buildings. Types and structure

ОКП 53 6130

Дата введения 1990-01-01

ИНФОРМАЦИОННЫЕ ДАННЫЕ

1. РАЗРАБОТАН И ВНЕСЕН Государственным комитетом по архитектуре и градостроительству при Госстрое СССР

Всесоюзным научно-исследовательским институтом деревообрабатывающей промышленности (ВНИИдрев) Минлеспрома СССР

РАЗРАБОТЧИКИ

И.С.Ланько, канд. архит. (руководитель темы); Е.Л.Угрюмов, канд. архит.; П.А.Калайда; М.Б.Приймак; В.Ф.Афендииков, канд. эконом. наук; В.В.Аникьев; Н.А.Мамчур; А.А.Жиркова; А.И.Водяницкий; Р.Н.Минчук; С.П.Соловьев, канд. техн. наук; Ю.М.Щипанов; И.В.Строков; В.В.Кислый, канд. техн. наук; А.В.Ткаченко; Г.В.Левушкин; Н.В.Шведов

2. УТВЕРЖДЕН И ВВЕДЕН В ДЕЙСТВИЕ постановлением Государственного строительного комитета СССР от 10.10.88 N 223

3. ВВЕДЕН ВПЕРВЫЕ

4. ССЫЛОЧНЫЕ НОРМАТИВНО-ТЕХНИЧЕСКИЕ ДОКУМЕНТЫ

Обозначение НТД, на который дана ссылка	Номер пункта	Обозначение НТД, на который дана ссылка	Номер пункта
ГОСТ 111-90	2.5	ГОСТ 23166-78	1.3
ГОСТ 5088-94	2.6	ГОСТ 25097-82	1.1
ГОСТ 11214-86	1.3, 2.3, 2.4, 2.7, 2.8	СНиП II-3-79	2.3
ГОСТ 21519-84	1.4		

5. ПЕРЕИЗДАНИЕ

Настоящий стандарт распространяется на деревоалюминиевые окна и балконные двери с деревянным внутренним и алюминиевым наружным переплетами с двойным остеклением (далее - изделия), предназначенные для общественных зданий и сооружений.

1. ТИПЫ

1.1. Деревоалюминиевые окна и балконные двери должны изготавливаться в соответствии с требованиями ГОСТ 25097 и настоящего стандарта по рабочим чертежам предприятия-изготовителя, утвержденным в установленном порядке и разработанным по серии 1.136.9-22,

выпуск 5/88.

1.2. Изделия подразделяют на два типа:

- Р - с отдельными переплетами;
- С - со спаренными переплетами.

1.3. Деревянная часть изделий должна соответствовать требованиям ГОСТ 11214 и ГОСТ 23166:

- для типа Р - внутренним элементам окон и балконных дверей типа Р;
- для типа С - наружным элементам окон и балконных дверей типа Р и черт.2-19 настоящего стандарта.

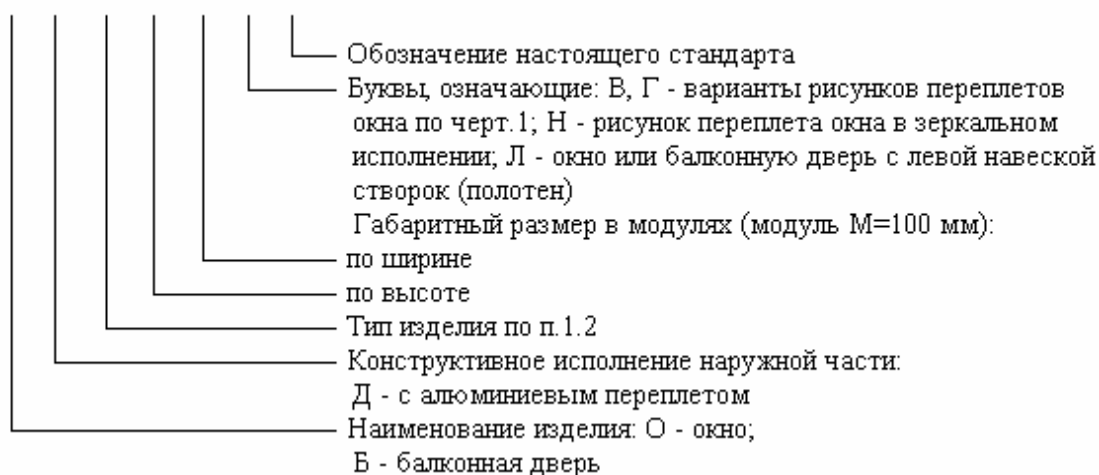
1.4. Алюминиевая часть изделий должна соответствовать требованиям ГОСТ 21519 и профилям сечений, указанным на черт.2-19.

1.5. Габаритные размеры окон и балконных дверей должны соответствовать указанным на черт.1.

1.6. Одностворчатые окна и балконные двери, в т.ч. с фрамугами, могут изготавливаться с правым и левым открыванием, а многостворчатые окна с несимметричным рисунком переплета - в зеркальном исполнении.

1.7. Устанавливают следующую структуру условного обозначения изделия:

X X X X - X X X



Примеры условных обозначений

Деревоалюминиевое окно типа С с габаритными размерами по высоте 18М и ширине 9М, с вариантом рисунка окна В:

ОДС18-9В ГОСТ 27936-88

То же, типа С с габаритными размерами по высоте 18М и ширине 15М, с вариантом рисунка окна В и рисунком переплета в зеркальном исполнении:

ОДС18-15ВН ГОСТ 27936-88

Балконная дверь типа Р с габаритными размерами по высоте 28М и ширине 9М:

БДР28-9 ГОСТ 27936-88

Окно типа Р с габаритными размерами по высоте 18М и ширине 15М, с вариантом рисунка Г:

ОДР18-15Г ГОСТ 27936-88

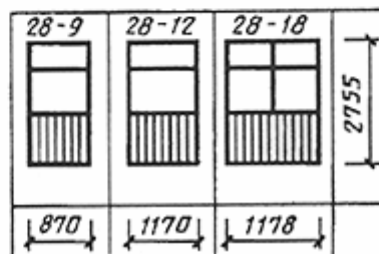
Балконная дверь типа Р с габаритными размерами по высоте 28М и ширине 12М, с левой навеской полотен:

БДР28-12Л ГОСТ 27936-88

Габаритные размеры деревоалюминиевых окон

и балконных дверей

12-9B	12-12B	12-15B	12-18B	12-21B				1160
18-9B	18-12B	18-15B	18-18B	18-21B	18-24B	18-27B		1760
18-9Г	18-12Г	18-15Г	18-18Г	18-21Г	18-24Г	18-27Г		1760
21-9B	21-12B	21-15B	21-18B	21-21B	21-24B	21-27B		2060
21-9Г	21-12Г	21-15Г	21-18Г	21-21Г	21-24Г	21-27Г		2060
870	1170	1470	1770	2070	2370	2680	2680	



Черт.1

Примечание: Допускается применение окон 13,5 М по ширине.

2. ТРЕБОВАНИЯ К КОНСТРУКЦИИ

2.1. Конструкция и основные размеры окон и балконных дверей должны соответствовать: для типа Р - указанным в табл.1 и на черт.2-10; для типа С - указанным в табл.2 и на черт.11-19.

2.2. По согласованию изготовителя с потребителем допускается изготовление окон и балконных дверей с фрамугами в отдельных коробках.

2.3. Конструкция заполнения глухой части полотен балконных дверей должна соответствовать ГОСТ 11214. Допускается применение других конструкций заполнения в зависимости от климатических районов эксплуатации изделий и при условии соблюдения требований СНиП II-3.

2.4. Для отвода дождевой и конденсатной воды в нижних и средних горизонтальных профилях должны быть предусмотрены водоотводящие отверстия или пазы, число которых должно соответствовать ГОСТ 11214.

2.5. Для остекления изделий следует применять стекло толщиной 3-4 мм по ГОСТ 111.

Толщину стекла уточняют в проектах с учетом ветровых нагрузок и шумовых воздействий в районе строительства.

2.6. Створки и полотна внутренних деревянных переплетов окон и балконных дверей типов Р и С должны быть навешены на врезные петли с вынимающимися стержнями по ГОСТ 5088.

Створки и полотна наружных алюминиевых переплетов изделий типа Р должны быть навешены на специальные алюминиевые петли, обеспечивающие дополнительное крепление к деревянной коробке, а типа С - на внутренние деревянные створки и полотна при помощи петель-шарниров.

2.7. Расположение петель и приборов в изделиях устанавливают в рабочих чертежах, утвержденных в установленном порядке, с учетом требований настоящего стандарта и ГОСТ 11214.

2.8. Габариты проемов окон и балконных дверей в наружных стенах зданий должны соответствовать габаритам проемов, принятым в ГОСТ 11214.

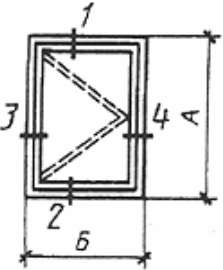
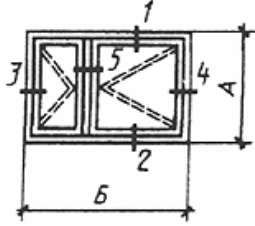
2.9. Места установки уплотняющих прокладок в притворах деревоалюминиевых окон и балконных дверей указаны на черт.2-19.

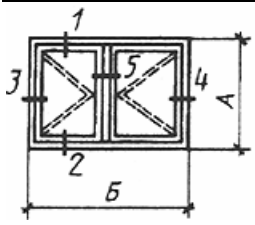
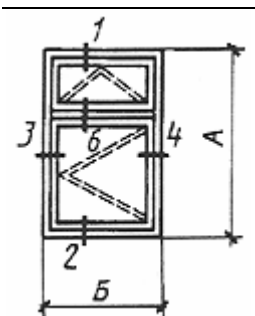
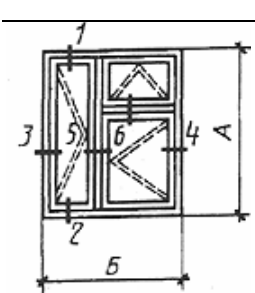
2.10. По требованию потребителя деревоалюминиевые окна и балконные двери должны комплектоваться нащельниками, сливами, элементами для блокировки (комплектующие изделия), изготавливаемыми по рабочим чертежам, утвержденным в установленном порядке. Вид и цвет защитно-декоративного покрытия алюминиевой и деревянной части изделия, а также дополнительные требования определяют по согласованию изготовителя с потребителем.

2.11. Примеры расположения приборов на алюминиевых переплетах в деревоалюминиевых окнах и балконных дверях приведены в приложении.

Таблица 1

**Конструкция и основные размеры окон и
балконных дверей с наружным алюминиевым переплетом
Тип Р**

Конструктивная схема	Марка	Размер, мм							
		изделия		стекла					
		А	Б	внутреннего			наружного		
				Высота а	Ширин а	Кол.	Высота а	Ширин а	Кол.
	ОДР12-9В	1160	870	980	695	1	965	665	1
	ОДР12-12В	1160	1170	980	995	1	965	965	1
	ОДР12-13,5В	1160	1320	980	1145	1	965	1115	1
	ОДР18-9Г	1760	870	1580	695	1	1565	665	1
	ОДР18-12Г	1760	1170	1580	995	1	1565	965	1
	ОДР18-13,5Г	1760	1320	1580	1145	1	1565	1115	1
	ОДР21-9Г	2060	870	1880	695	1	1865	665	1
	ОДР21-12Г	2060	1170	1880	995	1	1865	965	1
	ОДР21-13,5Г	2060	1320	1880	1145	1	1865	1115	1
	ОДР12-15В	1160	1470	980	$\frac{775}{385}$	$\frac{1}{1}$	965	$\frac{745}{355}$	$\frac{1}{1}$
	ОДР12-18В	1160	1770	980	$\frac{995}{465}$	$\frac{1}{1}$	965	$\frac{965}{435}$	$\frac{1}{1}$
	ОДР12-21В	1160	2070	980	$\frac{1185}{575}$	$\frac{1}{1}$	965	$\frac{1155}{545}$	$\frac{1}{1}$
	ОДР18-15Г	1760	1470	1580	$\frac{775}{385}$	$\frac{1}{1}$	1565	$\frac{745}{355}$	$\frac{1}{1}$
	ОДР18-18Г	1760	1770	1580	$\frac{995}{465}$	$\frac{1}{1}$	1565	$\frac{965}{435}$	$\frac{1}{1}$

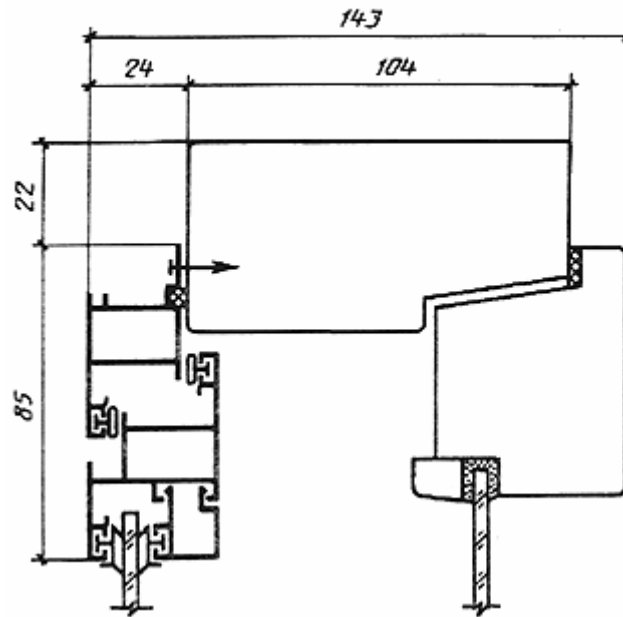
	ОДР18-21Г	1760	2070	1580	$\frac{1185}{575}$	$\frac{1}{1}$	1565	$\frac{1155}{545}$	$\frac{1}{1}$
	ОДР21-15Г	2060	1470	1880	$\frac{775}{385}$	$\frac{1}{1}$	1865	$\frac{745}{355}$	$\frac{1}{1}$
	ОДР21-18Г	2060	1770	1880	$\frac{465}{995}$	$\frac{1}{1}$	1865	$\frac{435}{965}$	$\frac{1}{1}$
	ОДР21-21Г	2060	2070	1880	$\frac{1185}{575}$	$\frac{1}{1}$	1865	$\frac{1155}{545}$	$\frac{1}{1}$
	ОДР18-24Г	1760	2370	1580	1030	2	1565	1000	2
	ОДР21-24Г	2060	2370	1880	1030	2	1865	1000	2
	ОДР18-9В	1760	870	$\frac{1050}{395}$	695	$\frac{1}{1}$	$\frac{1045}{400}$	665	$\frac{1}{1}$
	ОДР18-12В	1760	1170	$\frac{1050}{395}$	995	$\frac{1}{1}$	$\frac{1045}{400}$	965	$\frac{1}{1}$
	ОДР18-13,5В	1760	1320	$\frac{1050}{395}$	1145	$\frac{1}{1}$	$\frac{1045}{400}$	1115	$\frac{1}{1}$
	ОДР21-9В	2060	870	$\frac{1350}{395}$	695	$\frac{1}{1}$	$\frac{1345}{400}$	665	$\frac{1}{1}$
	ОДР21-12В	2060	1170	$\frac{1350}{395}$	995	$\frac{1}{1}$	$\frac{1345}{400}$	965	$\frac{1}{1}$
	ОДР21-13,5В	2060	1320	$\frac{1350}{395}$	1145	$\frac{1}{1}$	$\frac{1345}{400}$	1115	$\frac{1}{1}$
	ОДР18-15В	1760	1470	1580 1050 395	385 775	1 1 1	1565 1045 400	355 745	1 1 1
	ОДР18-18В	1760	1770	1580 1050 395	465 995	1 1 1	1565 1045 400	435 965	1 1 1
	ОДР18-21В	1760	2070	1580 1050 395	575 1185	1 1 1	1565 1045 400	545 1155	1 1 1
	ОДР21-15В	2060	1470	1880 1350 395	385 775	1 1 1	1865 1345 400	355 745	1 1 1
	ОДР21-18В	2060	1770	1880 1350 395	465 995	1 1 1	1865 1345 400	435 965	1 1 1
				1880	575	1	1865	545	1

	ОДР21-21В	2060	2070	1350 395	1185	1 1	1345 400	1155	1 1
	ОДР18-24В	1760	2370	1580 1050 395	1030	1 1 1	1565 1045 400	1000	1 1 1
	ОДР21-24В	2060	2370	1880 1350 395	1030	1 1 1	1865 1345 400	1000	1 1 1
	ОДР18-27В	1760	2680	1580 1050 395	1185	1 1 1	1565 1565 1045	1155	1 1 1
	ОДР21-27В	2060	2680	1880 1350 395	1185	1 1 1	1865 1345 400	1155	1 1 1
	ОДР18-27Е	1760	2670	1580	$\frac{1185}{525}$	$\frac{1}{2}$	1565	$\frac{1155}{495}$	$\frac{1}{2}$
	ОДР21-27Е	2060	2670	1880	$\frac{1185}{525}$	$\frac{1}{2}$	1865	$\frac{1155}{495}$	$\frac{1}{2}$
	БДР28-9	2755	870	$\frac{1350}{395}$	695	$\frac{1}{1}$	$\frac{1345}{400}$	665	$\frac{1}{1}$
	БДР28-12	2755	1170	$\frac{1350}{395}$	995	$\frac{1}{1}$	$\frac{1345}{400}$	965	$\frac{1}{1}$
	БДР28-18	2755	1778	$\frac{1350}{395}$	750	$\frac{2}{2}$	$\frac{1345}{400}$	740 740 740 740	1 1 1 1

Примечание. В табл.1 и 2 размеры на схемах деревоалюминиевых окон и балконных дверей

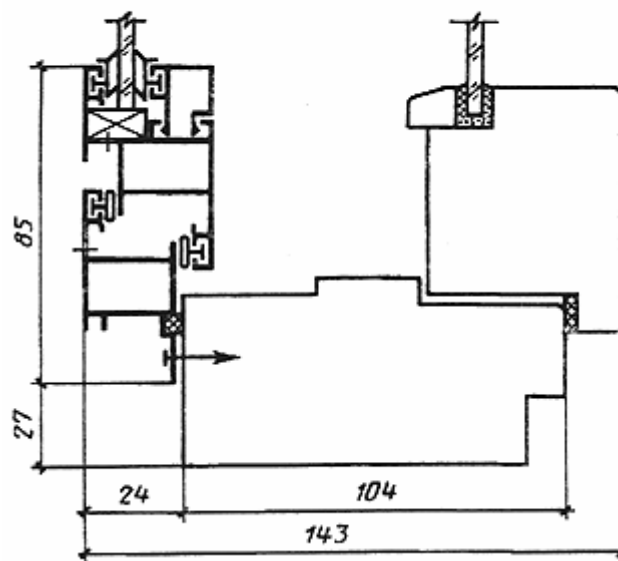
даны в свету по наружным сторонам неокрашенных деревянных коробок.

Сечение 1



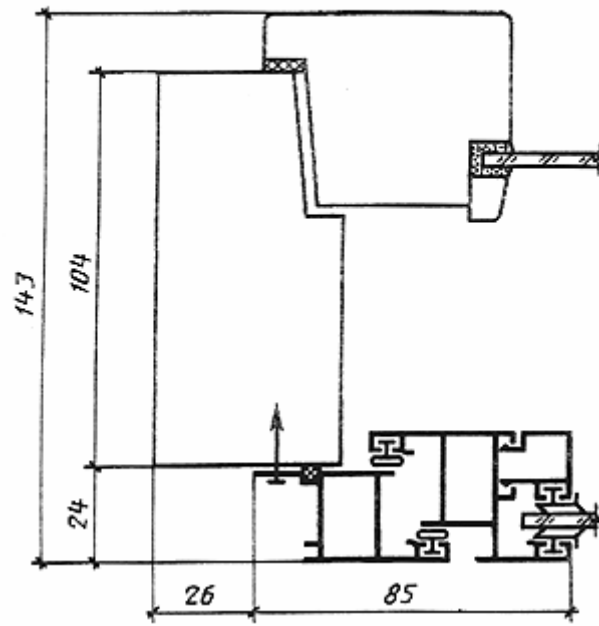
Черт.2

Сечение 2

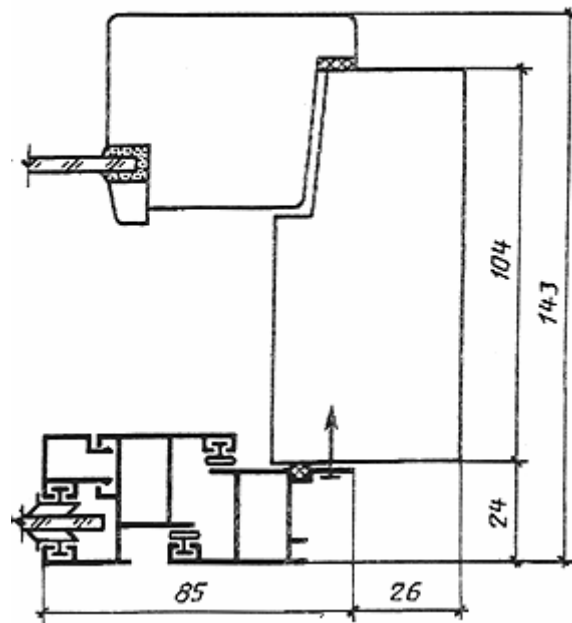


Черт.3

Сечение 3

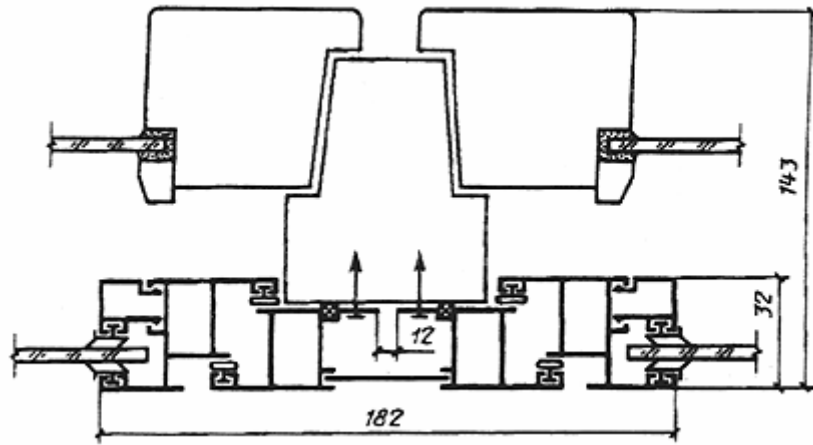


Черт.4
Сечение 4



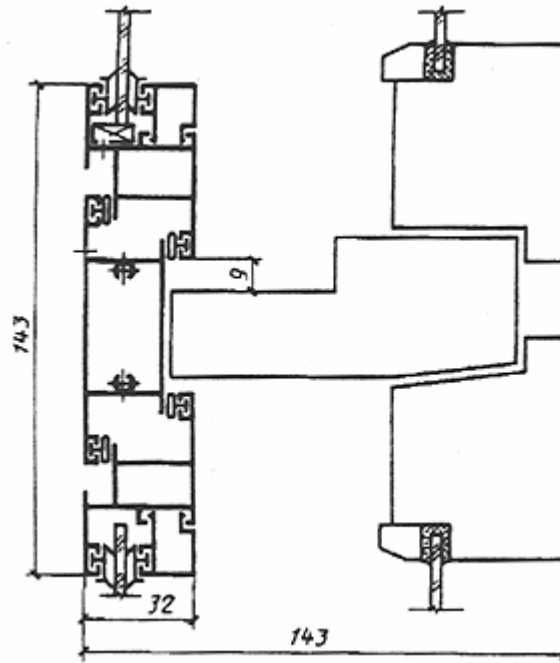
Черт.5

Сечение 5



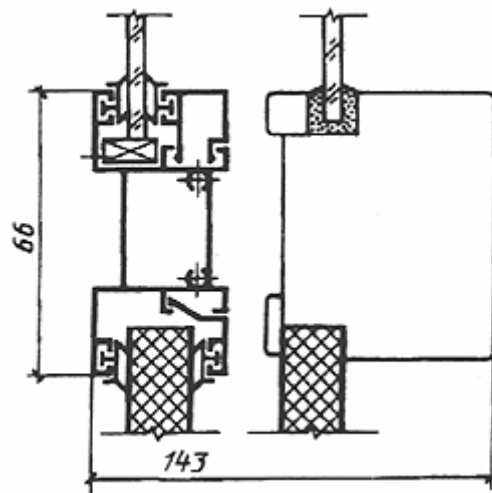
Черт.6

Сечение 6



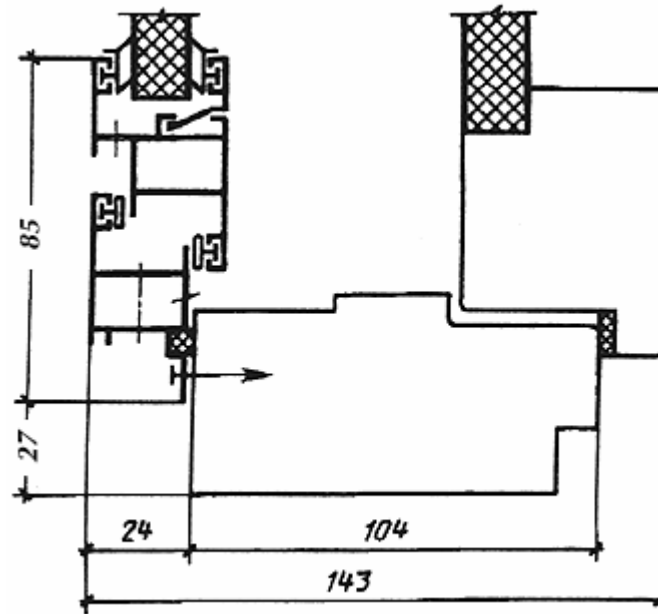
Черт.7

Сечение 7



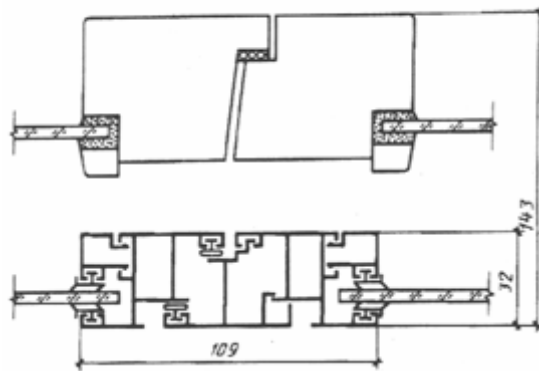
Черт.8

Сечение 8



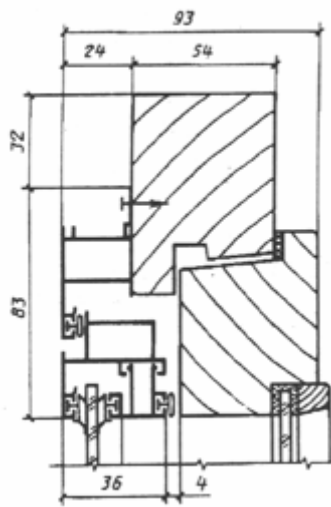
Черт.9

Сечение 9



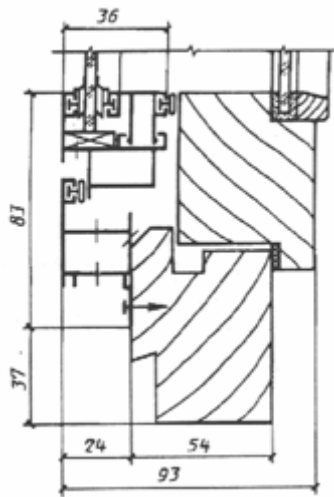
Черт.10

Сечение 1



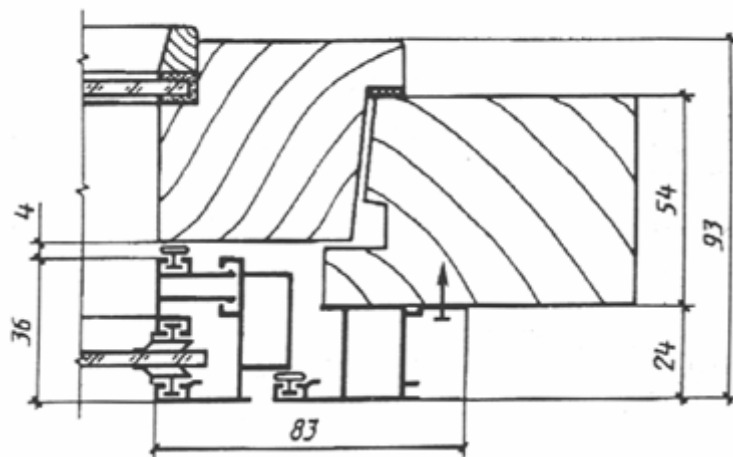
Черт.11

Сечение 2



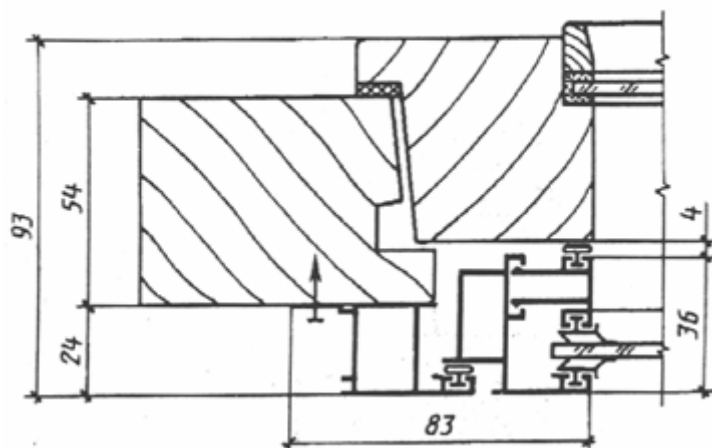
Черт.12

Сечение 3



Черт.13

Сечение 4



Черт.14

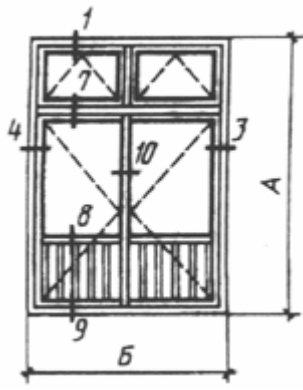
Таблица 2

Конструкция и основные размеры окон и балконных дверей с наружным алюминиевым переплетом Тип С

Конструктивная схема	Марка	Размер, мм				
		изделия		стекла		
		А	Б	Высота	Ширина	Кол.
	ОДС12-9В	1142	854	930	615	2
	ОДС12-12В	1142	1154	930	915	2
	ОДС12-13,5В	1142	1304	930	1065	2
	ОДС18-9Г	1742	854	1530	615	2
	ОДС18-12Г	1742	1154	1530	915	2
	ОДС18-13,5Г	1742	1304	1530	1065	2
	ОДС21-9Г	2042	854	1830	615	2
	ОДС21-12Г	2042	1154	1830	915	2
	ОДС21-13,5Г	2042	1304	1830	1065	2
	ОДС12-15В	1142	1454	930	315 705	2 2
	ОДС12-18В	1142	1754	930	395 925	2 2
	ОДС12-21В	1142	2054	930	495 1125	2 2
	ОДС18-15Г	1742	1454	1530	315 705	2 2
	ОДС18-18Г	1742	1754	1530	395 925	2 2
	ОДС18-21Г	1742	2054	1530	495 1125	2 2
	ОДС21-15Г	2042	1454	1830	315 705	2 2

	ОДС21-18Г	2042	1754	1830	395 925	2 2
	ОДС21-21Г	2042	2054	1830	495 1125	2 2
	ОДС18-24Г	1142	2354	1530	960	4
	ОДС21-24Г	2042	2354	1830	960	4
	ОДС18-9В	1742	854	1015 350	615	2 2
	ОДС18-12В	1742	1154	1015 350	915	2 2
	ОДС18-13,5В	1742	1304	1015 350	1065	2 2
	ОДС21-9В	2042	854	1350 350	615	2 2
	ОДС21-12В	2042	1154	1350 350	915	2 2
	ОДС21-13,5В	2042	1304	1350 350	1065	2 2
	ОДС18-15В	1742	1454	1530 1015 350	315 705	2 2 2
	ОДС18-18В	1742	1754	1530 1015 350	395 925	2 2 2
	ОДС18-21В	1742	2054	1530 1015 350	495 1125	2 2 2
	ОДС21-15В	2042	1454	1830 1315 350	315 705	2 2 2
	ОДС21-18В	2042	1754	1830 1315 350	395 925	2 2 2

	ОДС21-21В	2042	2054	1830 1315 350	495 1125	2 2 2
	ОДС18-24В	1742	2354	1530 1015 350	960	2 2 2
	ОДС21-24В	2042	2354	1830 1315 350	960	2 2 2
	ОДС18-27В	1742	2654	1530 1015 350	1110	2 2 2
	ОДС21-27В	2042	2654	1830 1315 350	1110	2 2 2
	ОДС18-27Г	1742	2654	1530	455 1105	2 4
	ОДС21-27Г	2042	2654	1830	455 1105	2 4
	БДС28-9	2737	854	1315 350	615	2 2
	БДС28-12	2737	1154	1315 350	915	2 2



БДС28-18

2737

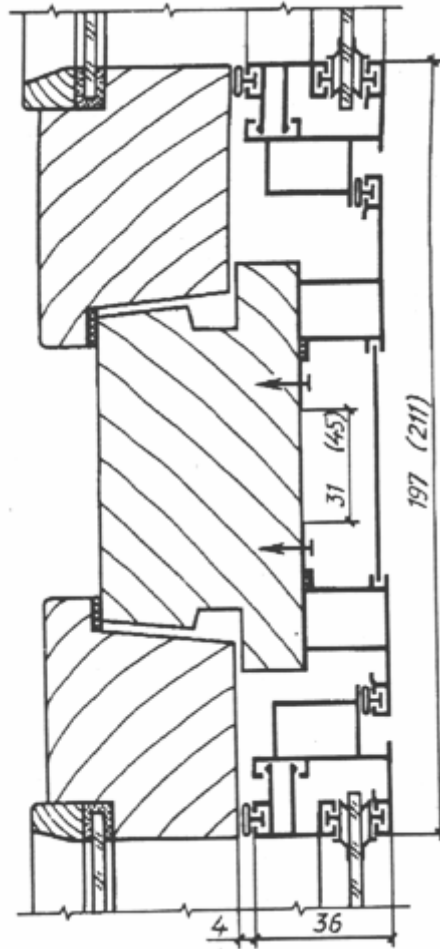
1762

1315
350

685
735
685
735

2
2
2
2

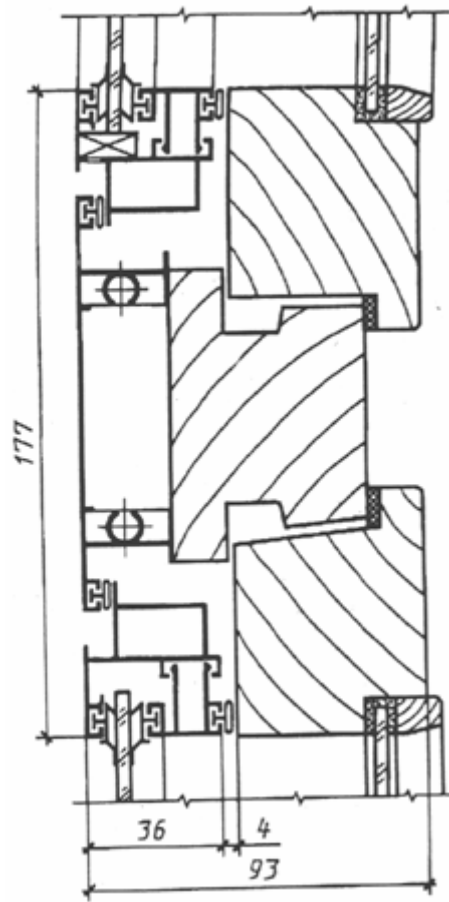
Сечение 5 и 6 (для трехстворчатого окна)



Черт.15

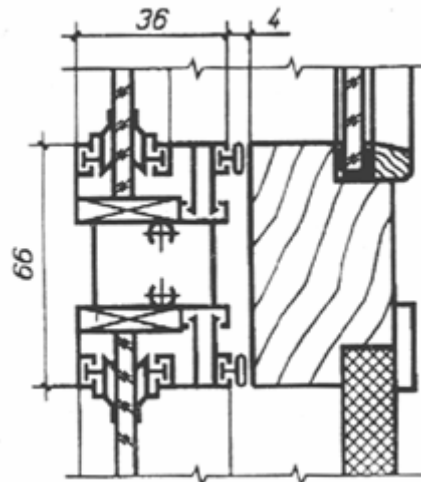
Примечание. В скобках указаны размеры для сечения 6.

Сечение 7



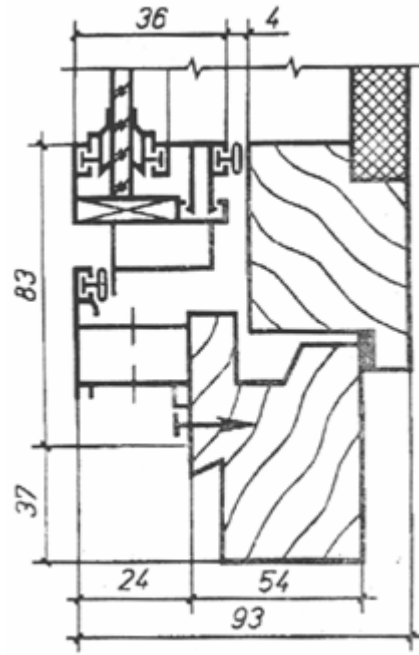
Черт.16

Сечение 8



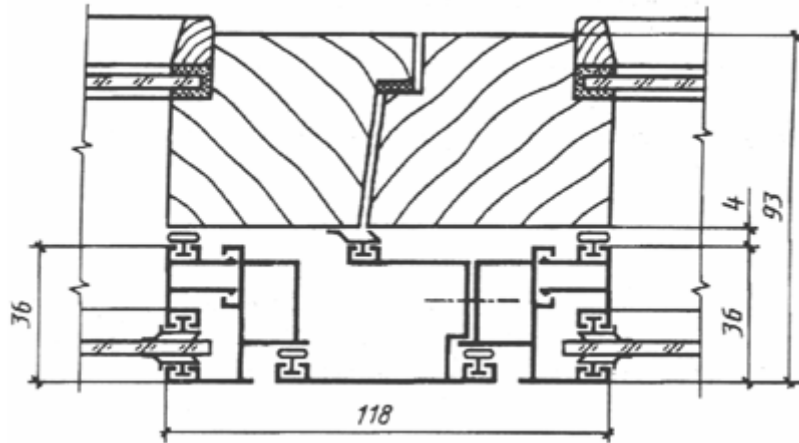
Черт.17

Сечение 9



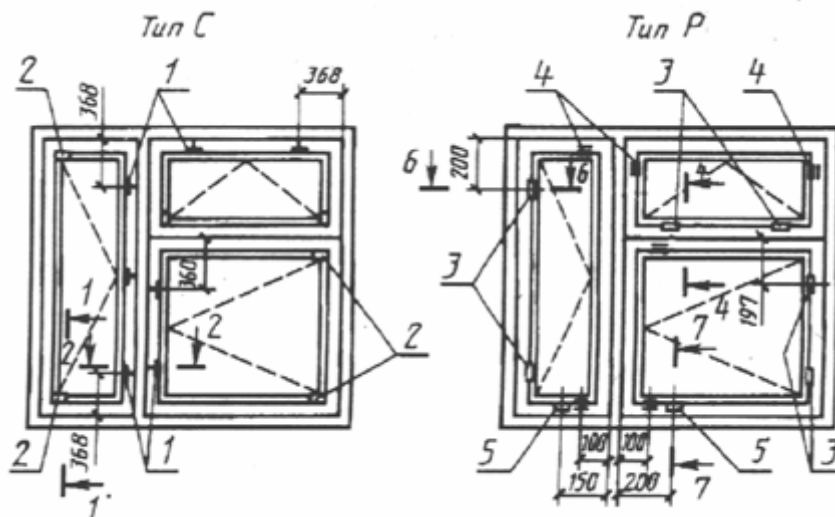
Черт.18

Сечение 10



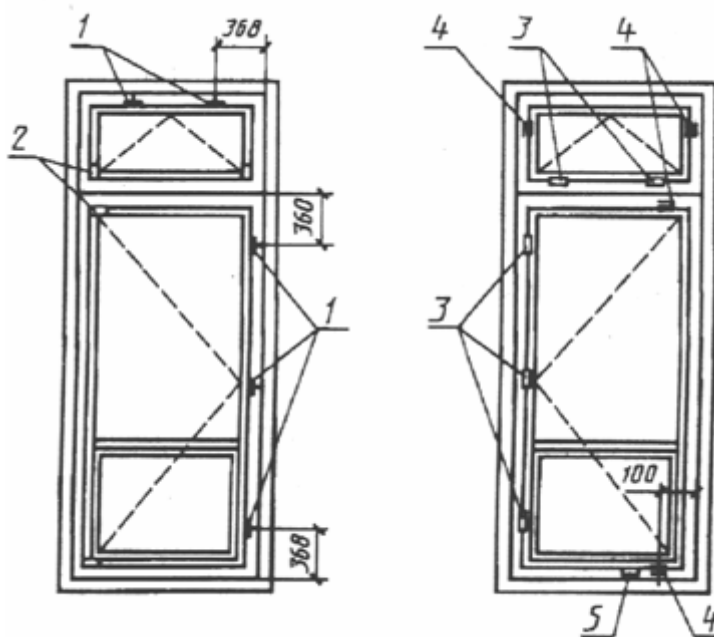
Черт.19

**РАСПОЛОЖЕНИЕ ПРИБОРОВ НА АЛЮМИНИЕВЫХ ПЕРЕПЛЕТАХ
В ДЕРЕВОАЛЮМИНИЕВЫХ ОКНАХ И БАЛКОННЫХ ДВЕРЯХ
(ПРИМЕРЫ)**



1 - заvertка врезная типа ЗР1; 2 - петля для спаривания; 3 петля; 4 - соединитель створок; 5 - компенсатор

Черт.20



1 - заvertка врезная типа ЗР1; 2 - петля для спаривания; 3 петля;
4 - соединитель створок; 5 - компенсатор

Черт.21

1. ТИПЫ

Габаритные размеры деревоалюминиевых окон и балконных дверей

2. ТРЕБОВАНИЯ К КОНСТРУКЦИИ

Конструкция и основные размеры окон и балконных дверей с наружным алюминиевым переплетом

Черт.2

Черт.3

Черт.4

Черт.5

Черт.6

Черт.7

Черт.8

Черт.9

Черт.10

Черт.11

Черт.12

Черт.13

Черт.14

Конструкция и основные размеры окон и балконных дверей с наружным алюминиевым переплетом

Сечение 5 и 6 (для трехстворчатого окна)

Сечение 7

Сечение 8

Сечение 9

Сечение 10

ПРИЛОЖЕНИЕ (справочное). РАСПОЛОЖЕНИЕ ПРИБОРОВ НА АЛЮМИНИЕВЫХ ПЕРЕПЛЕТАХ В ДЕРЕВОАЛЮМИНИЕВЫХ ОКНАХ И БАЛКОННЫХ ДВЕРЯХ (ПРИМЕРЫ)

Черт.20

Черт.21