

ГОСУДАРСТВЕННЫЙ СТАНДАРТ СОЮЗА ССР

**ОКНА И БАЛКОННЫЕ ДВЕРИ ДЕРЕВЯННЫЕ
ДЛЯ МАЛОЭТАЖНЫХ ЖИЛЫХ ДОМОВ****Типы, конструкция и размеры****Wooden windows and balcony doors for one-two storey
dwelling-houses. Types, structure and dimensions**

ОКП 53 6139

Дата введения 1986-01-01

1. РАЗРАБОТАН И ВНЕСЕН Государственным комитетом по гражданскому строительству и архитектуре при Госстрое СССР

РАЗРАБОТЧИКИ

Б.А. Филозофович (руководитель темы); И.В. Строков; Н.Н. Цаплев, канд. техн. наук; Г.Г. Коваленко; И.С. Посельская; З.А. Буркова; М.М. Чернов, канд. техн. наук; А.В. Ткаченко; В.В. Хамов; Л.В. Воронкова; В.К. Савин; канд. техн. наук; В.И. Тихонович, Г.В. Левушкин

2 УТВЕРЖДЕН И ВВЕДЕН В ДЕЙСТВИЕ постановлением Государственного комитета СССР по делам строительства от 07.05.85 № 64

3 ВВЕДЕН ВПЕРВЫЕ

4 ССЫЛОЧНЫЕ НОРМАТИВНО-ТЕХНИЧЕСКИЕ ДОКУМЕНТЫ

Обозначение НТД, на который дана ссылка	Номер пункта, приложения	Обозначение НТД, на который дана ссылка	Номер пункта, приложения
ГОСТ 111-90	2.5	ГОСТ 5090-86	Приложение 1
ГОСТ 538-88	Приложение 1	ГОСТ 5091-78	"
ГОСТ 2697-83	2.2, 2.3	ГОСТ 8242-88	2.2, 2.3
ГОСТ 4598-86	2.2, 2.3	ГОСТ 10174-90	2.2, 2.3
ГОСТ 5087-80	Приложение 1	ГОСТ 23166-78	2.1
ГОСТ 5088-94	"		

5. ПЕРЕИЗДАНИЕ

Настоящий стандарт распространяется на деревянные окна и балконные двери с двойным и тройным остеклением, предназначенные для жилых домов высотой не более двух этажей.

Окна и балконные двери с двойным и тройным остеклением соответственно должны изготавливаться со следующими показателями: приведенное сопротивление теплопередаче R_0 0,42 и 0,56 $\text{м}^2 \cdot \text{°C} / \text{Вт}$, сопротивление воздухопроницанию R_u 0,5 $\text{м}^2 \cdot \text{ч} \cdot \text{Па} / \text{кг}$ при 10 Па, общий коэффициент светопропускания τ - 0,52 и 0,38, индекс звукоизоляции воздушного шума I_n - 28 и 32 дБ.

1. ТИПЫ, РАЗМЕРЫ И МАРКИ

1.1. Окна и балконные двери по настоящему стандарту подразделяют на серии:

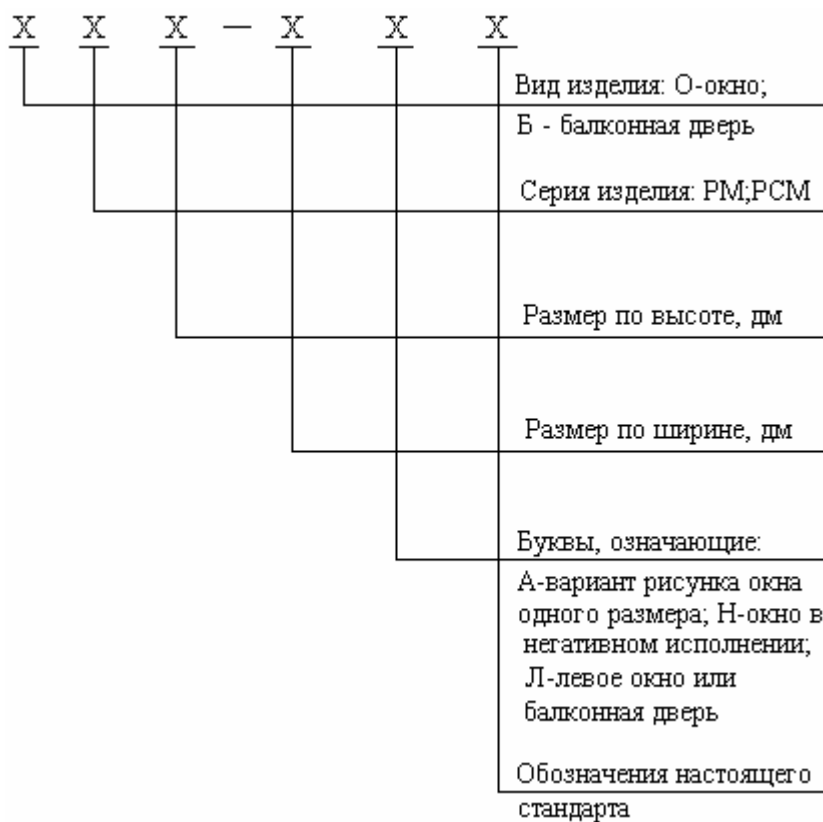
PM - с раздельными переплетами и дверными полотнами с двойным остеклением;

PCM - с раздельноспаренными переплетами и дверными полотнами с тройным остеклением.

1.2. Типы и габаритные размеры окон и балконных дверей должны соответствовать указанным на черт. 1.

1.3. По требованию потребителей одностворные окна и балконные двери, в т.ч. с форточными створками, должны изготавливаться также и левыми, а окна многостворные с несимметричным рисунком - в негативном (зеркальном) изображении.

1.4. Устанавливают следующую структуру условного обозначения (марки) окон и балконных дверей:



В конце марки окон и балконных дверей с одинарным остеклением перед обозначением стандарта добавляют цифру 1 через тире.

Примеры условных обозначений

Окно правое серии РМ высотой 15 и шириной 6 дм (вариант А):

ОРМ15-6А ГОСТ 26601-85

То же, левое: ОРМ15-6АЛ ГОСТ 26601-85

Дверь балконная серии РСМ высотой 22 и шириной 7,5 дм:

БРСМ22-7,5 ГОСТ 26601-85

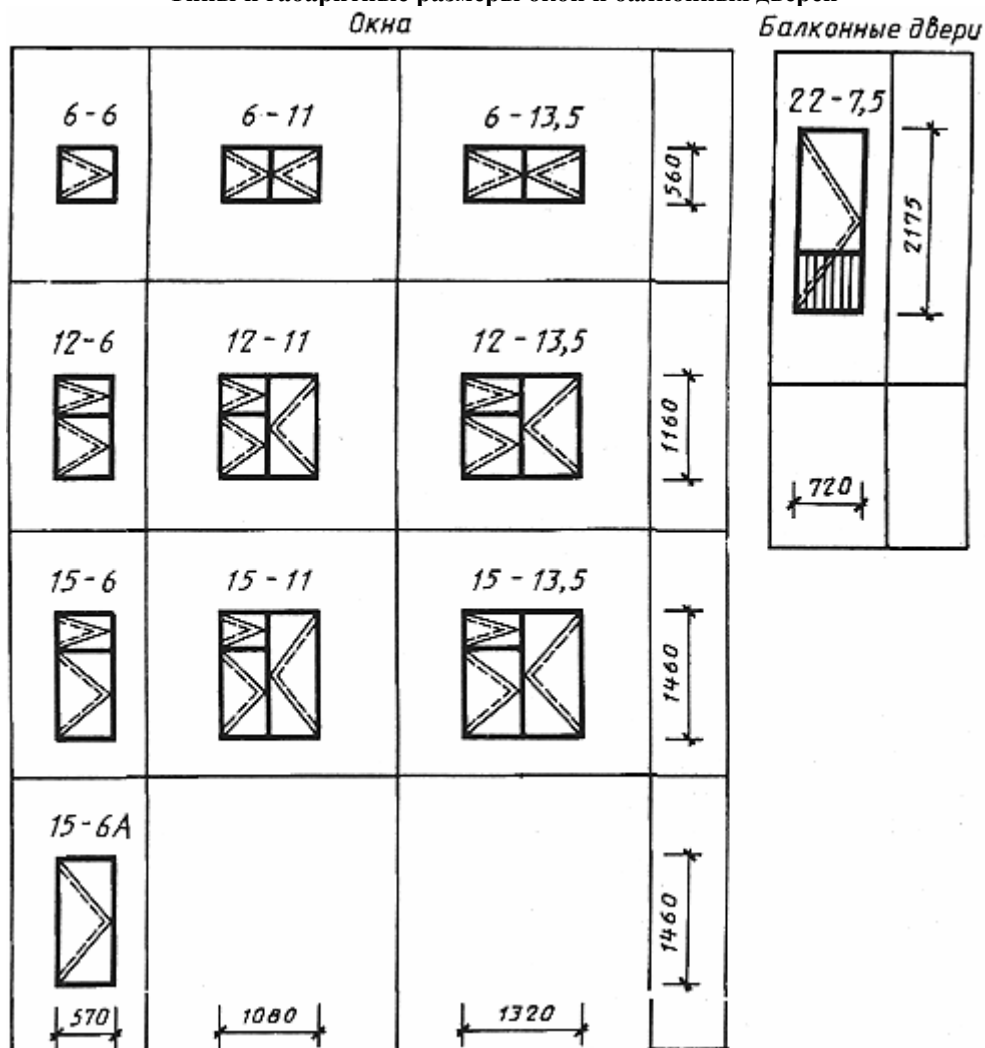
Окно серии РМ высотой 12 и шириной 11 дм, с несимметричным рисунком окна:

ОРМ12-11 ГОСТ 26601-85

То же, в негативном исполнении:

ОРМ12-11Н ГОСТ 26601-85

Типы и габаритные размеры окон и балконных дверей



Черт.1

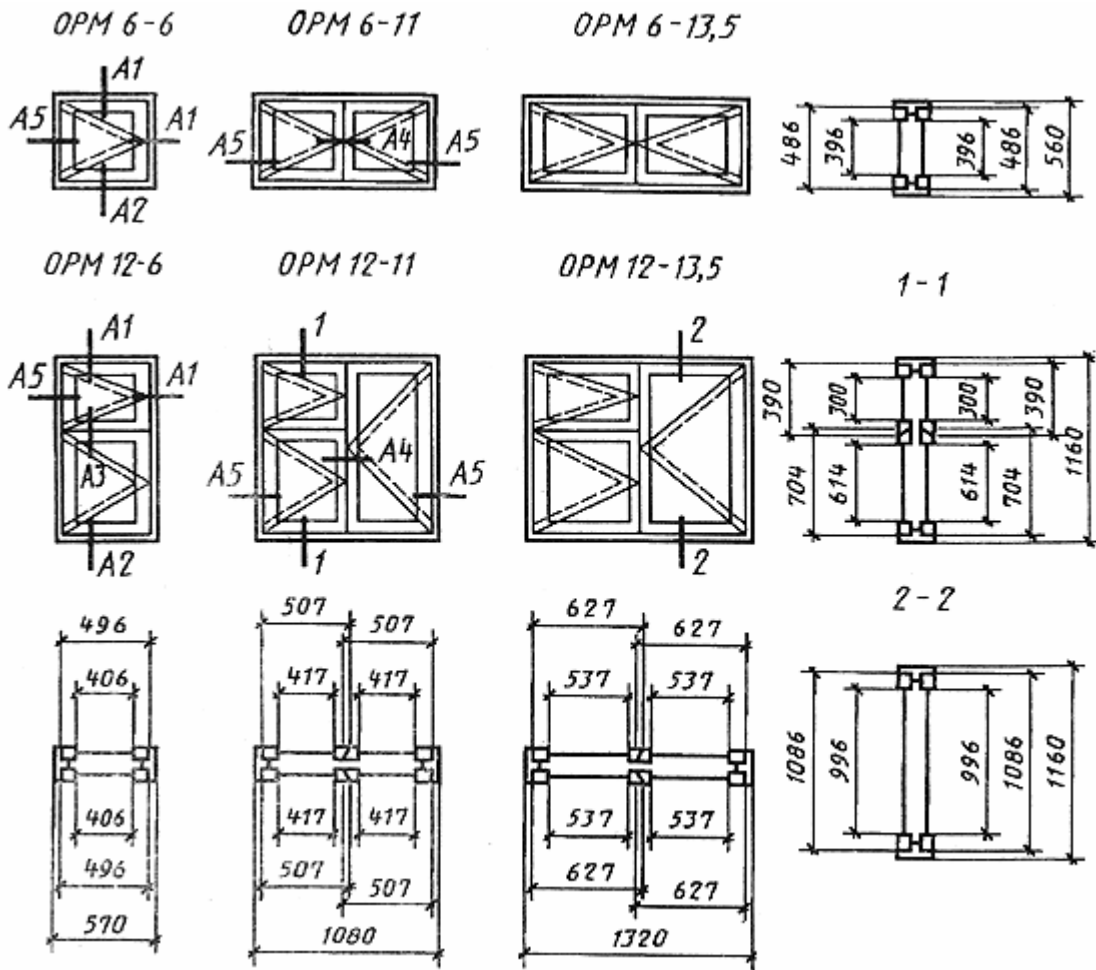
Примечания:

1. Схемы изделия изображены со стороны фасада.
2. Цифры над схемами изделий означают размеры изделий в модулях (М - модуль, равный 100 мм).
3. Окна шириной 1080 мм предназначены для деревянных домов заводского изготовления, выпускаемых по типовым проектам с панелями шириной 1200 мм.

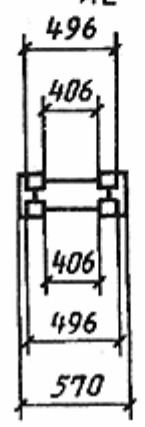
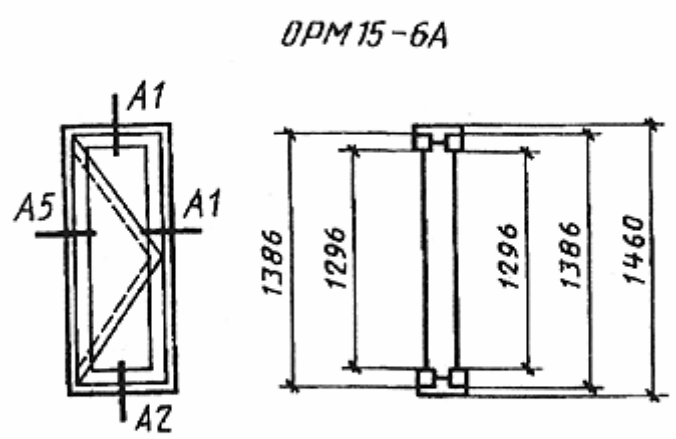
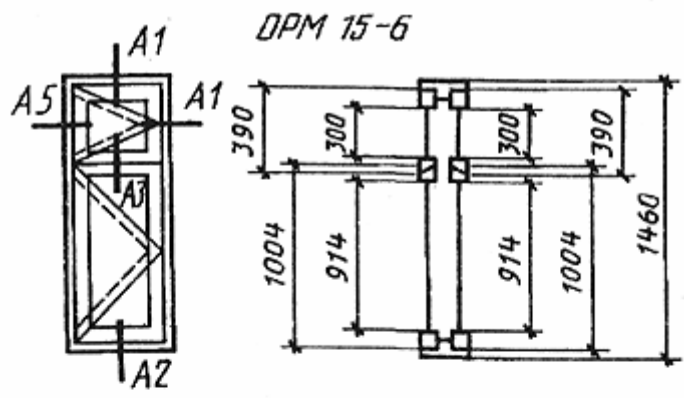
2. ТРЕБОВАНИЯ К КОНСТРУКЦИИ

- 2.1. Окна и балконные двери должны изготавливаться в соответствии с требованиями ГОСТ 23166 и настоящего стандарта по рабочим чертежам, утвержденным в установленном порядке.
- 2.2. Конструкция, форма, основные размеры и марки окон и балконных дверей серии РМ должны соответствовать указанным на черт.2-4, а размеры сечений деталей и притворов - на черт.5-12.
- 2.3. Конструкция, форма, основные размеры и марки окон и балконных дверей серии РСМ должны соответствовать указанным на черт.13-15, а размеры сечений деталей и притворов - на черт.16-23.
- 2.4. Размеры на общих видах окон и балконных дверей даны в свету, по наружным сторонам створок, форточек и полотен дверей и по наружным сторонам коробок.
 На чертежах, приведенных в настоящем стандарте, указаны в миллиметрах размеры неокрашенных деталей и изделий.

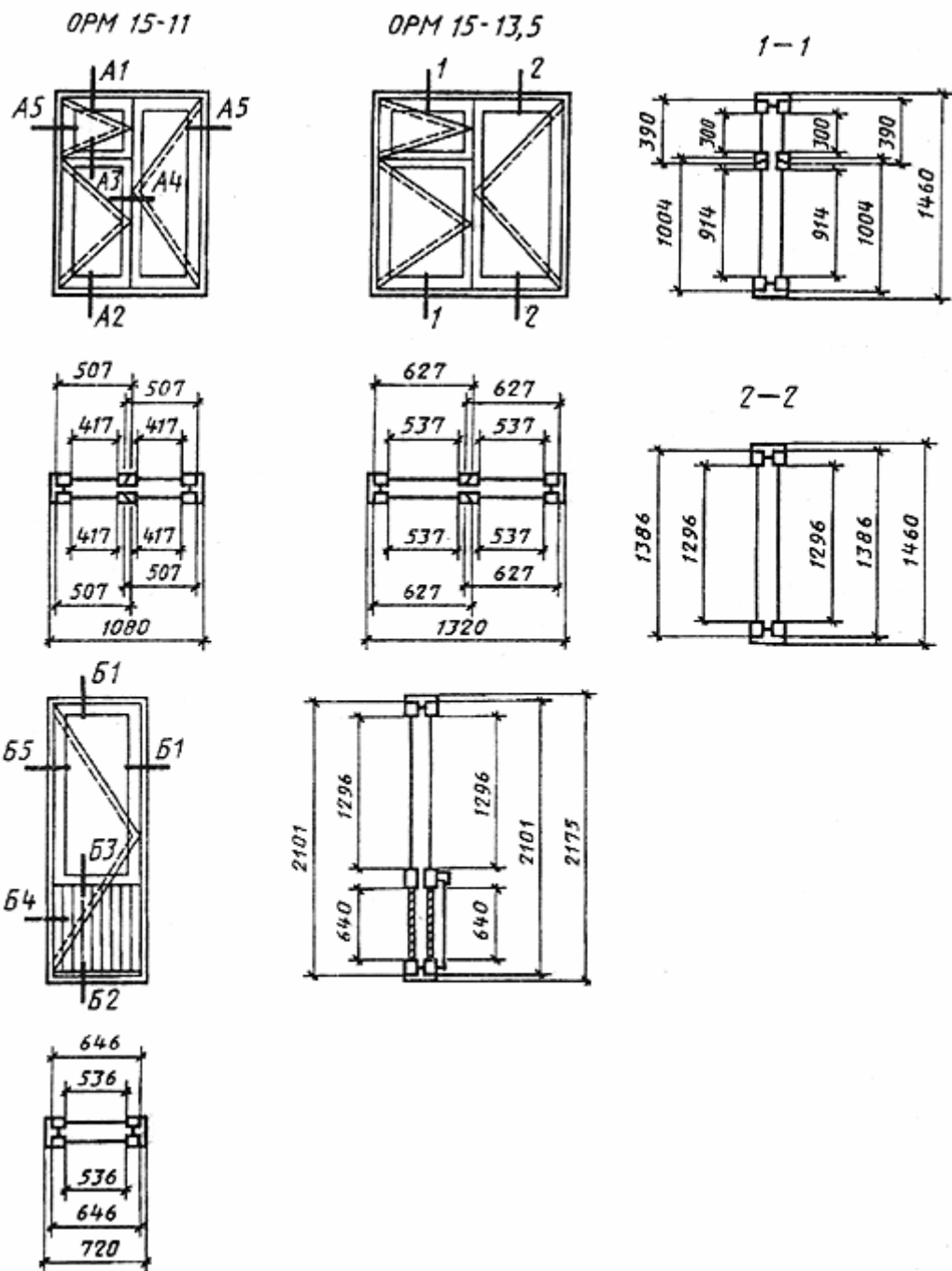
Серия РМ
Конструкция, форма, основные размеры и марки
окон и балконных дверей с двойным остеклением



Черт.2



Черт.3



2.5. Для остекления окон и балконных дверей следует применять стекло толщиной 2,0-2,5 мм по ГОСТ 111.

2.6. Места установки уплотняющих прокладок в притворах окон и балконных дверей указаны на чертежах сечений.

2.7. По периметру оконных и дверных коробок на боковых поверхностях допускается по требованию потребителей выборка четверти для уплотнения стыка при соединении блоков друг с другом.

2.8. Бруски коробок допускается изготавливать клееными по ширине или соединять гвоздями после антисептирования или окраски сопрягаемых поверхностей, при этом соединение не должно иметь зазоров и провесов.

2.9. В зданиях для климатических районов, где по теплотехническим расчетам не требуются окна и балконные двери с двойным остеклением, а также в неотапливаемых зданиях и помещениях должны применяться окна и балконные двери серии РМ без внутренних створок, при этом ширина сечения коробки может быть уменьшена до 74 мм.

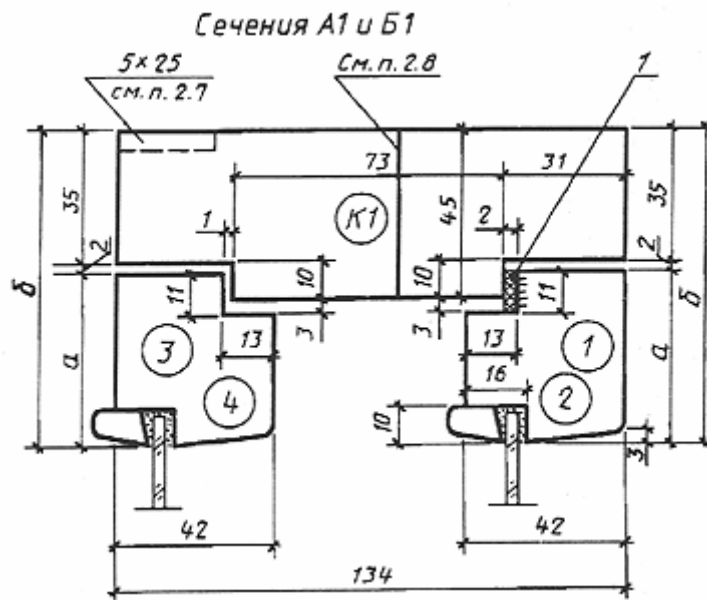
2.10. Для остекления веранд должны применяться наружные створки окон марок ОРМ15-6 и

ОРМ15-6А.

2.11. Примеры расположения приборов в окнах и балконных дверях приведены в приложении 1.

2.12. Спецификации стекол для окон и балконных дверей серий РМ и РСМ приведены в приложениях 2 и 3.

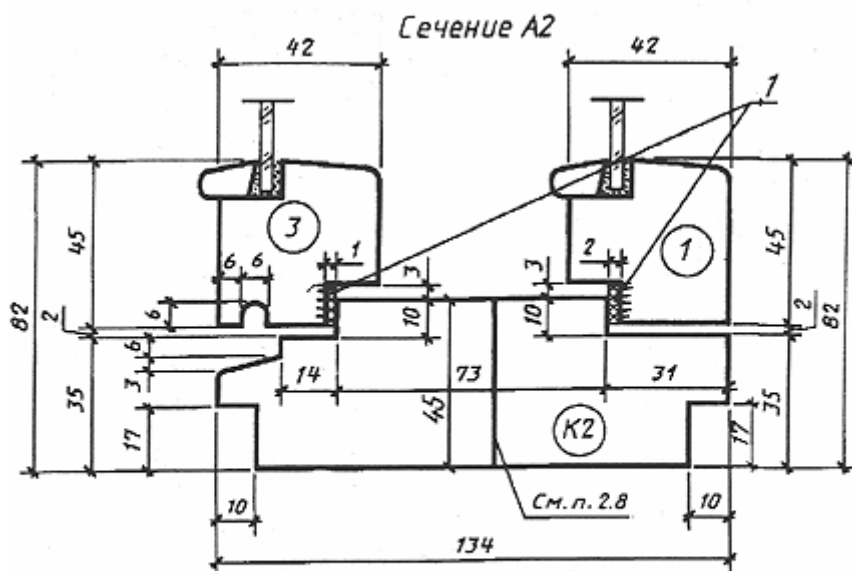
Сечения по притворам окон и балконных дверей с двойным остеклением



1- уплотняющая прокладка

Сечение	а	б	Деталь	
А1	45	82	1	3
Б1	55	92	2	4

Черт.5

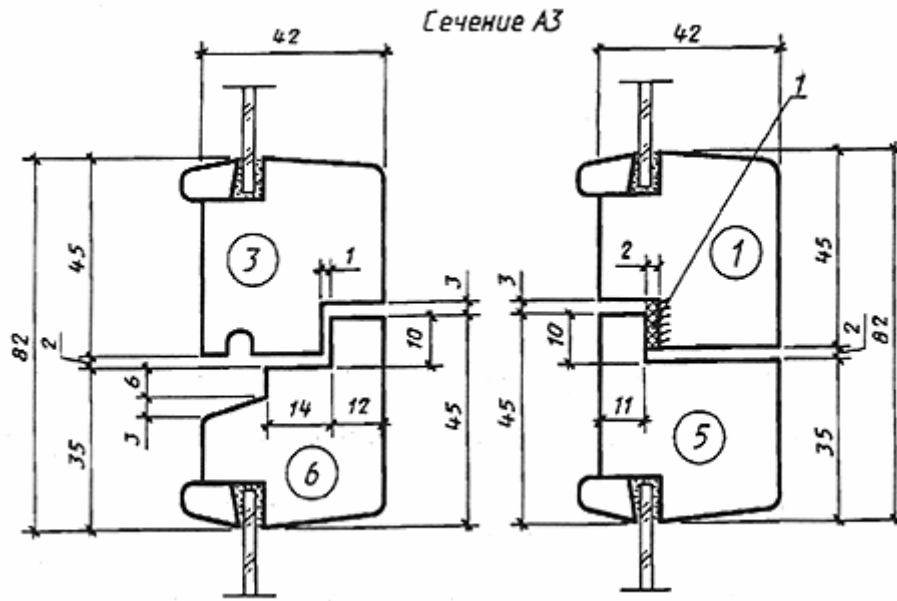


1 - профили сечения створок

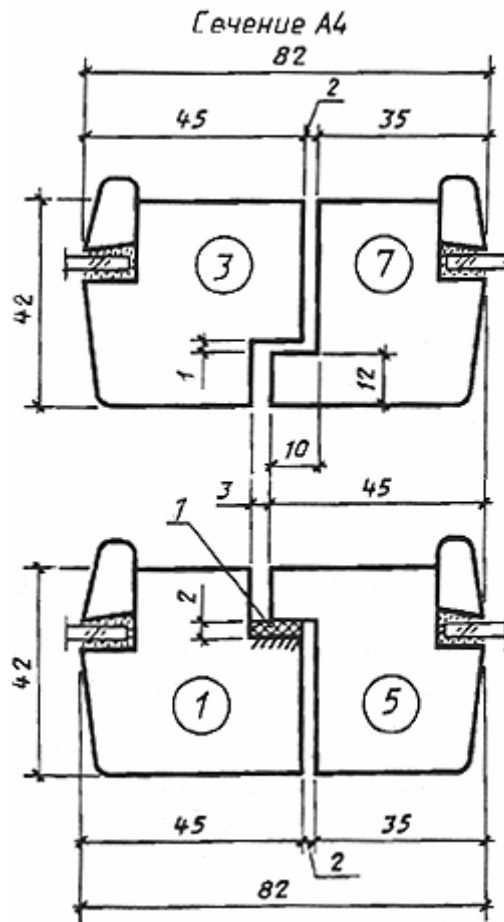
К1 - << << короб

1- уплотняющая прокладка

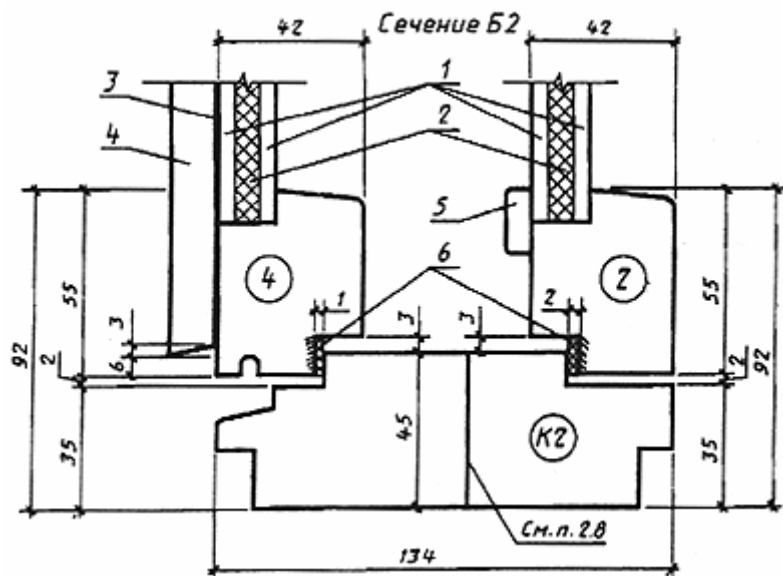
Черт.6



1 -уплотняющие прокладки
Черт.7

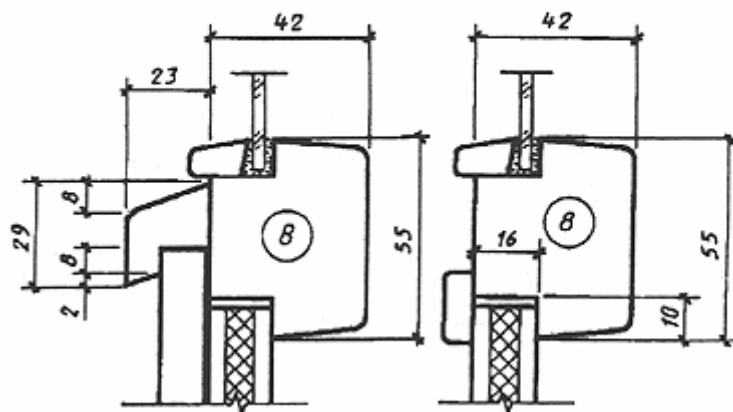


Черт.8

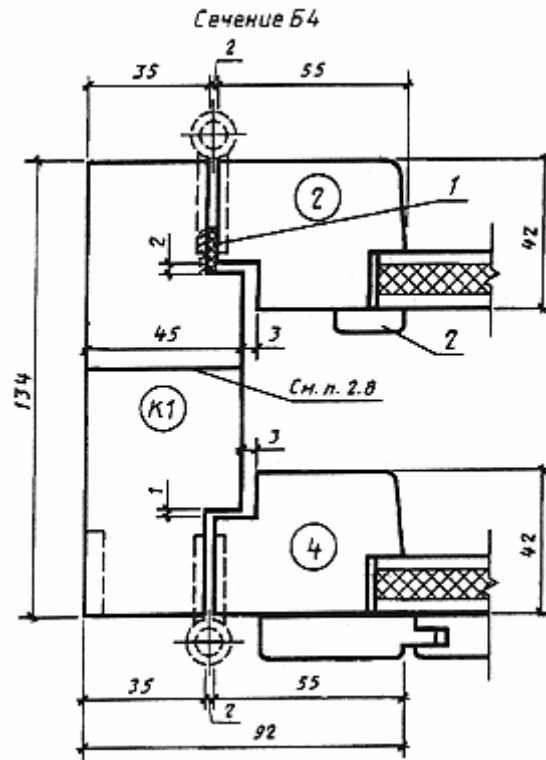


1 - твердая ДВП марки Т группы А толщиной 3,2÷4 мм по ГОСТ 4598; 2 - мягкая ДВП толщиной 8 мм по ГОСТ 4598; 3 - пергамин по ГОСТ 2697; 4 - обшивка типа О-2 по ГОСТ 8242; 5 - раскладка; 6 уплотняющие прокладки по ГОСТ 10174
 Черт.9

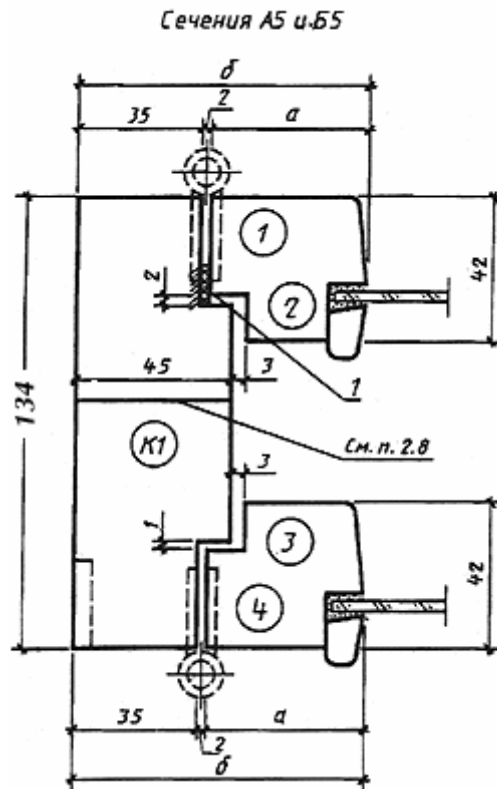
Сечение Б3



Черт.10



1 - уплотняющая прокладка; 2 - раскладка
Черт.11

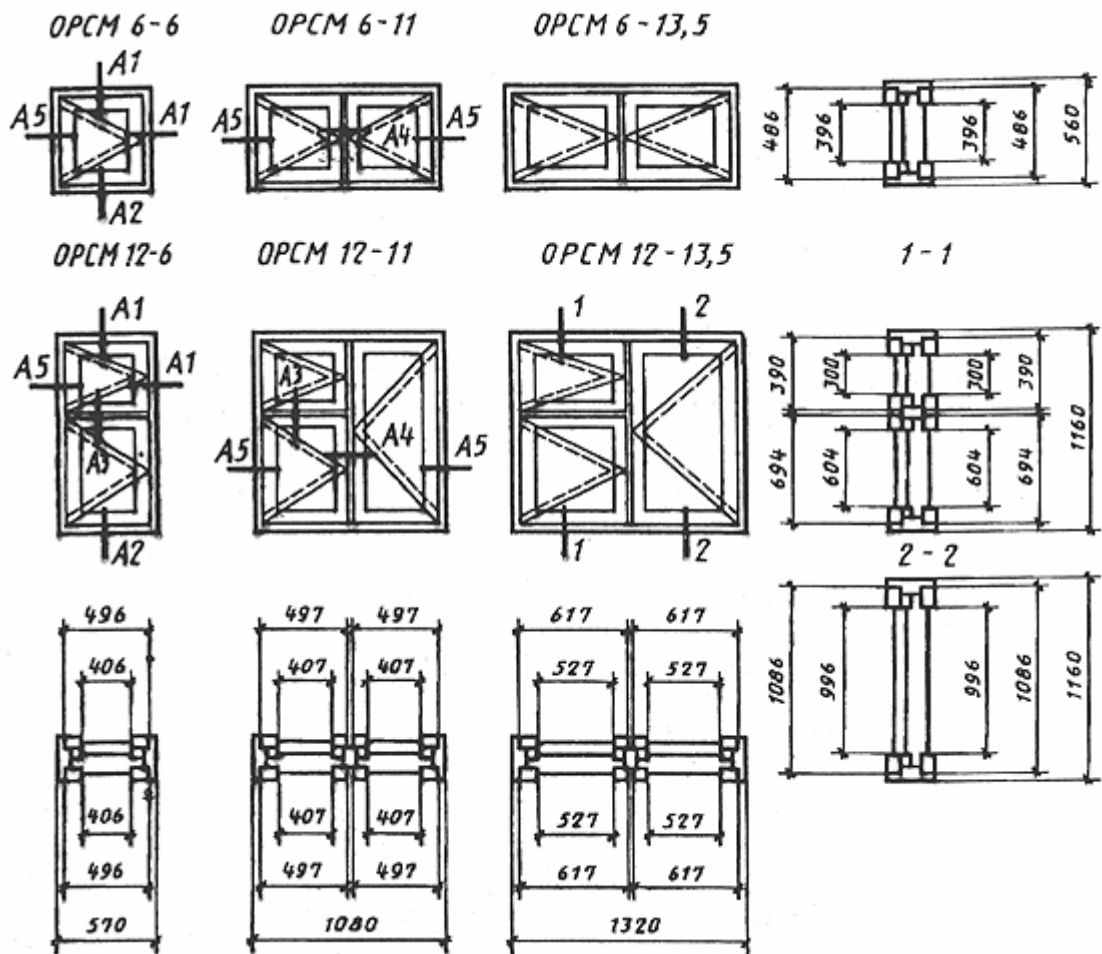


1- уплотняющая прокладка

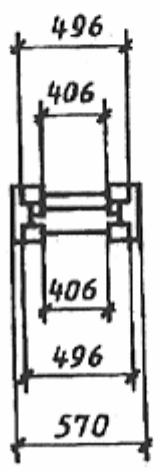
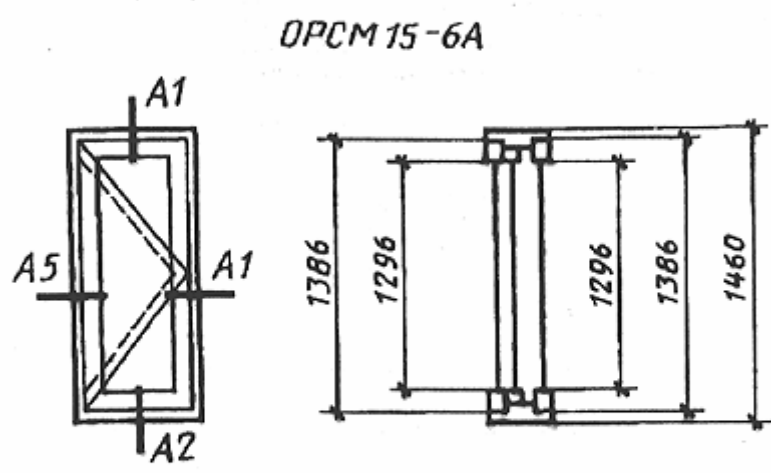
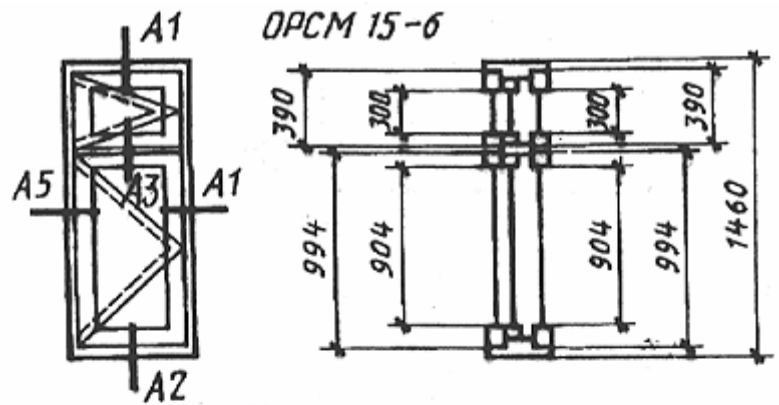
Сечение	а	б	Деталь	
А5	45	82	1	3
Б5	55	92	2	4

Черт.12

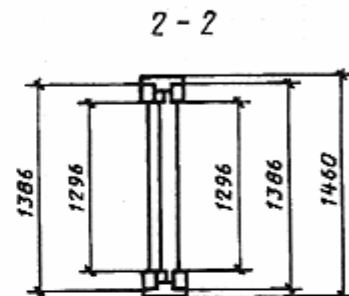
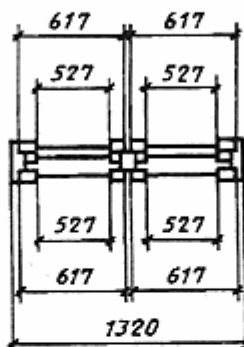
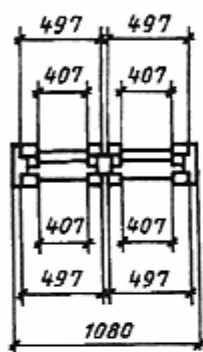
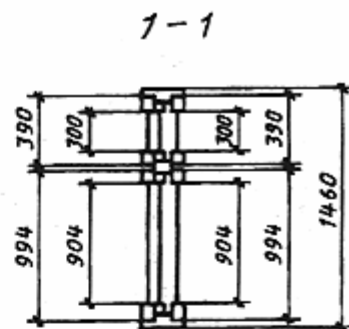
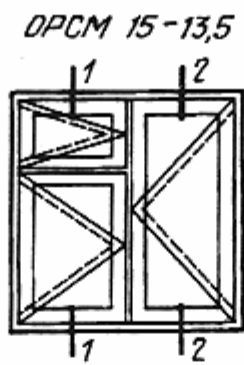
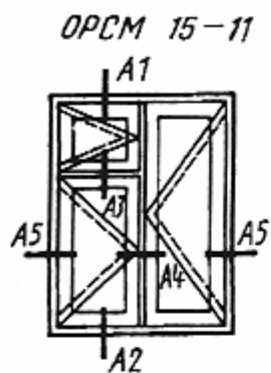
СЕРИЯ РСМ
Конструкция, форма, основные размеры и марки окон
и балконных дверей с тройным остеклением



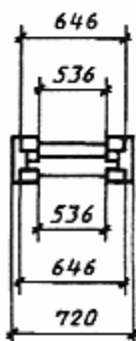
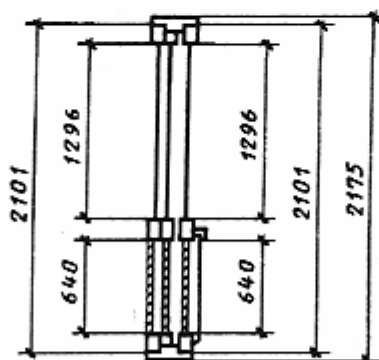
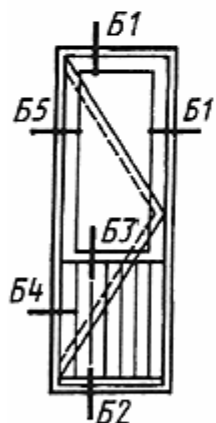
Черт.13



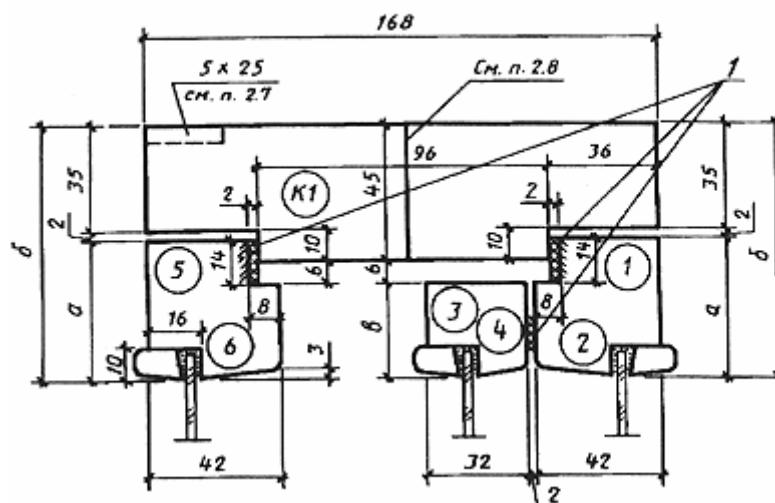
Черт.14



БРСМ 22-7,5



**Сечения по притворам окон и балконных дверей
с тройным остеклением
Сечения А1 и Б1**

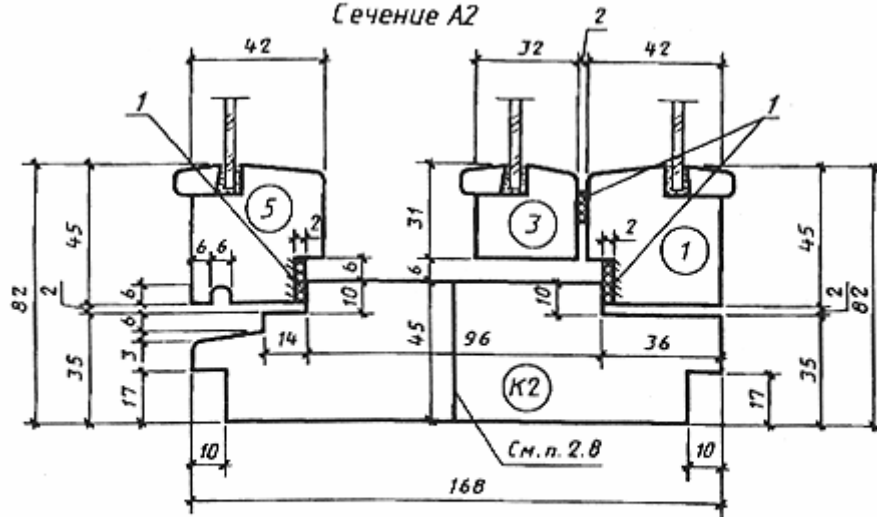


1 - уплотняющие прокладки

Сечение	а	б	в	Деталь		
А1	45	82	31	1	3	5
Б1	55	92	41	2	4	6

Черт.16

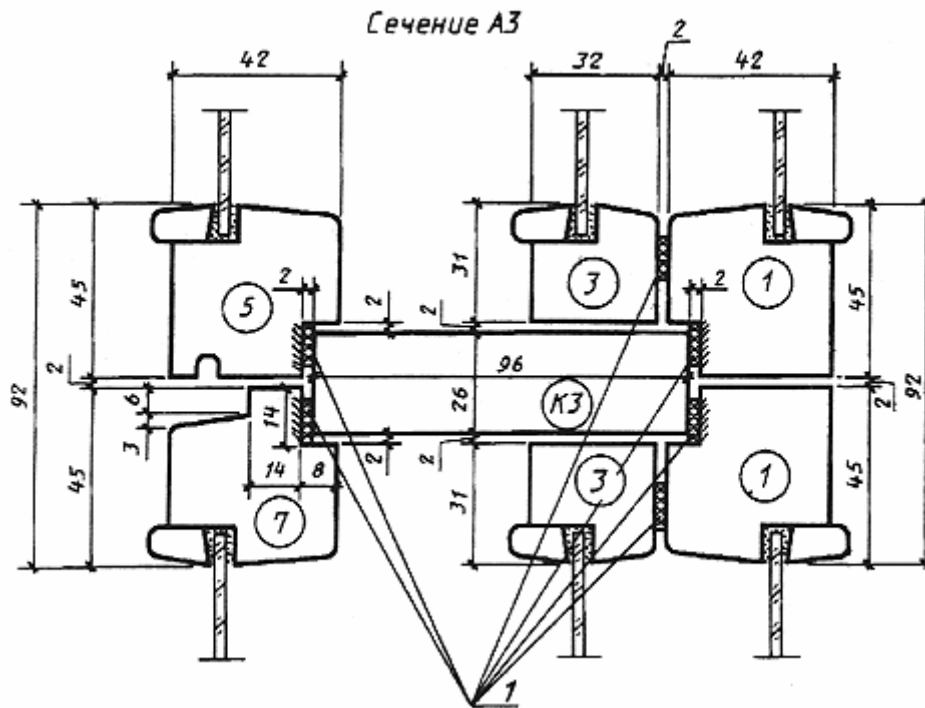
Сечение А2



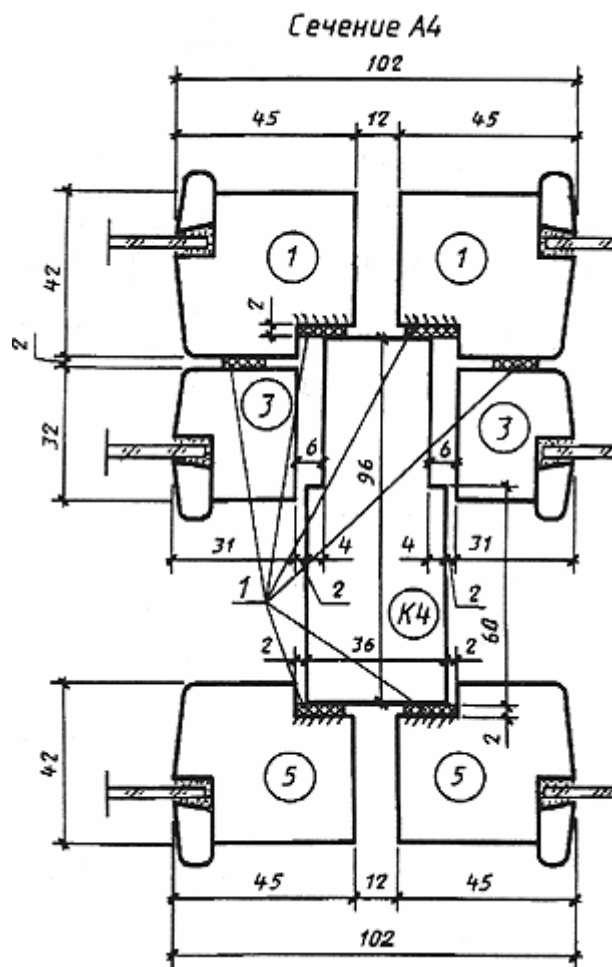
- 1 - профили сечения створок
- K1 - << << короб

1 - уплотняющие прокладки

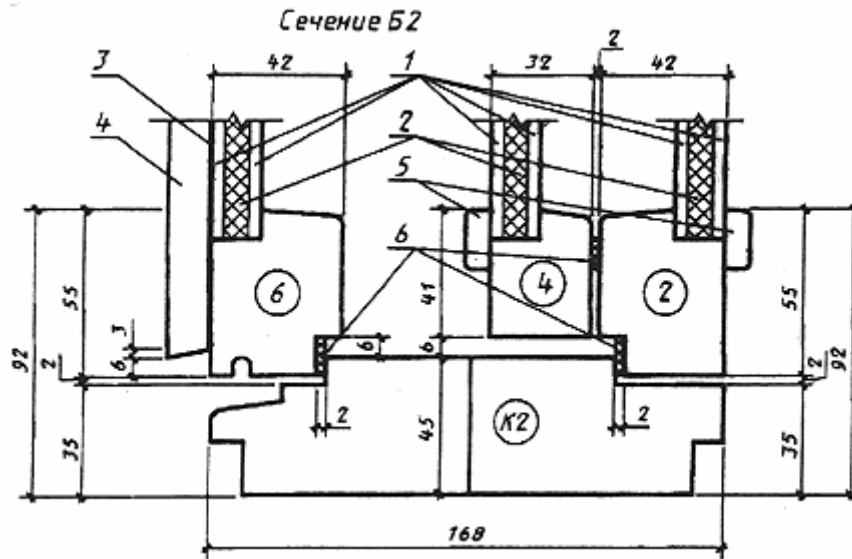
Черт.17



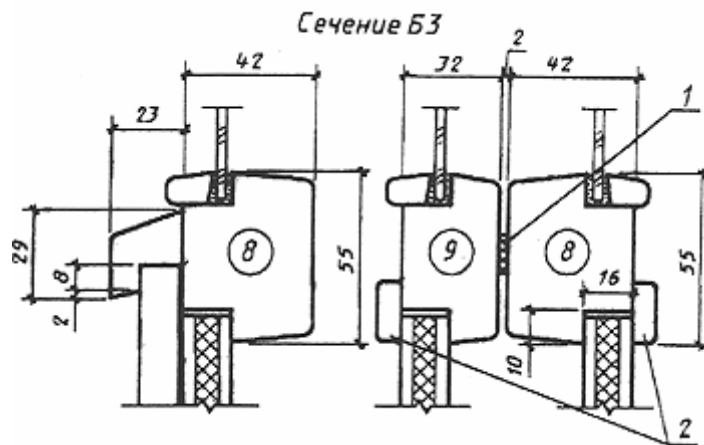
1 - уплотняющие прокладки
Черт.18



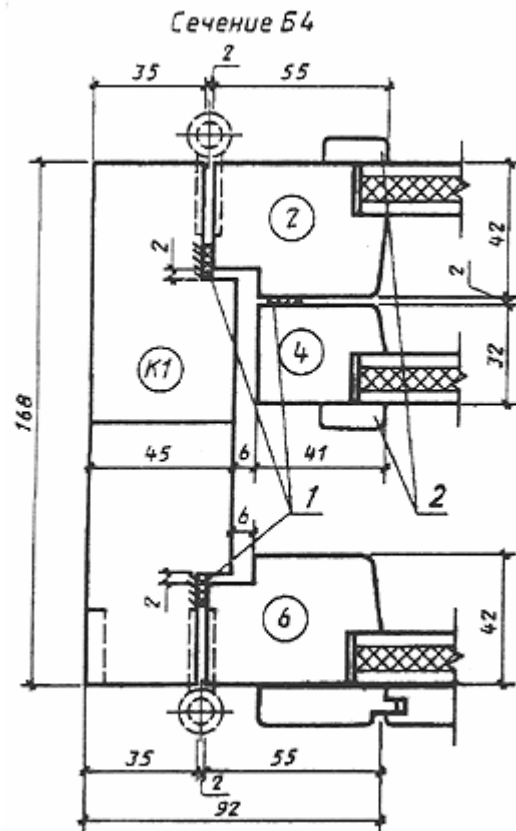
1 - уплотняющие прокладки
Черт.19



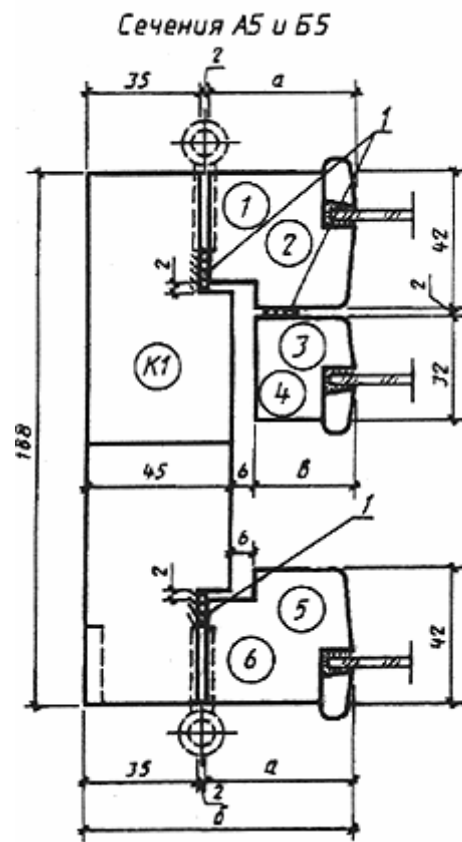
1 - твердая ДВП марки Т группы А толщиной 3,2÷4 мм по ГОСТ 4598; 2 - мягкая ДВП толщиной 8 мм по ГОСТ 4598; 3 - пергамин по ГОСТ 2697; 4 - обшивка типа О-2 по ГОСТ 8242; 5 - раскладки; 6 - уплотняющие прокладки по ГОСТ 10174
Черт.20



1- уплотняющая прокладка; 2 - раскладки
Черт.21



1 - уплотняющие прокладки; 2 - раскладки
Черт.22



1 - уплотняющие прокладки

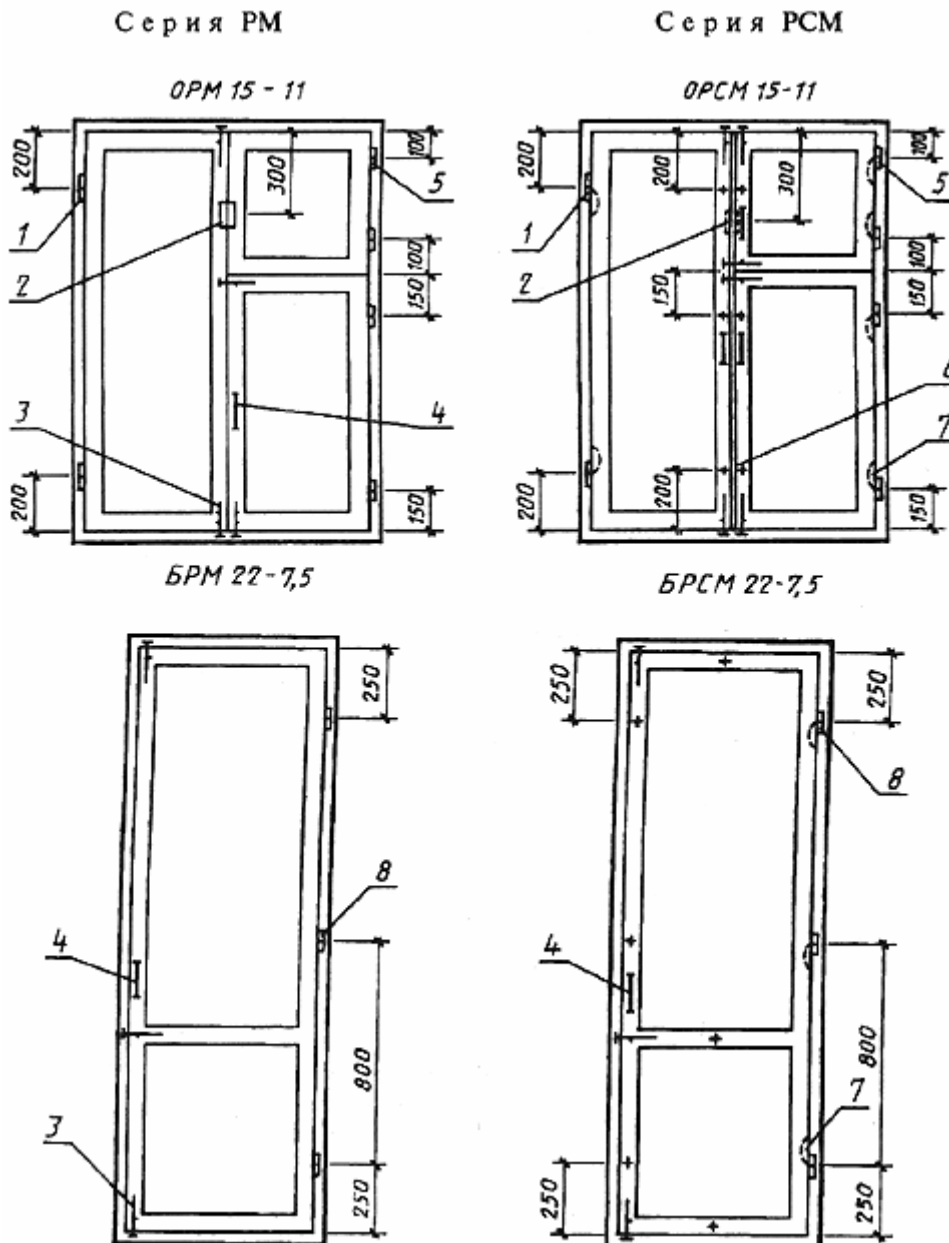
Сечение	а	б	в	Деталь		
				1	3	5
А5	45	82	31	1	3	5
Б5	55	92	41	2	4	6

Черт.23

ПРИЛОЖЕНИЕ 1

Рекомендуемое

**ПРИМЕРЫ РАСПОЛОЖЕНИЯ ПРИБОРОВ В ОКНАХ И
БАЛКОННЫХ ДВЕРЯХ**



1 - ПН1-85Л; 2 - завертка накладная ЗФ2П для наружной форточки; 3 - задвижка накладная ЗТ; 4 - ручка РС80; 5 - ПН5-60; 6 - стяжка СТ; 7 - ПН7; 8 - ПН1-110П

Примечания:

1. Приборы для окон и дверей должны соответствовать ГОСТ 538, ГОСТ 5087, ГОСТ 5088, ГОСТ 5090 и ГОСТ 5091.

2. Ручки-скобы устанавливают на наружных и внутренних створках и полотнах.

3. Наружные створки должны оснащаться ветровыми крючками.

ПРИЛОЖЕНИЕ 2
Справочное

СПЕЦИФИКАЦИЯ СТЕКОЛ ДЛЯ ОКОН И БАЛКОННЫХ ДВЕРЕЙ СЕРИИ РМ

Марка	Размер, мм		Кол.	Марка	Размер, мм		Кол.
	Высота	Ширина			Высота	Ширина	
ОРМ6-6	410	420	2	ОРМ15-6	315	420	2
ОРМ6-11	410	430	4		930	420	2
ОРМ6-13,5	410	550	4		ОРМ15-11	315	430
ОРМ12-6	315	420	2	930		430	2
	630	420	2	1310		430	2
ОРМ12-11	315	430	2	ОРМ15-13,5	315	550	2
	630	430	2		930	550	2
	1010	430	2		1310	550	2
ОРМ12-13,5	315	550	2	ОРМ15-6	1310	420	2
	630	550	2	БРМ22-7,5	1310	550	2
	1010	550	2				

ПРИЛОЖЕНИЕ 3
Справочное

СПЕЦИФИКАЦИЯ СТЕКОЛ ДЛЯ ОКОН И БАЛКОННЫХ ДВЕРЕЙ СЕРИИ РСМ

Марка	Размер, мм		Кол.	Марка	Размер, мм		Кол.
	Высота	Ширина			Высота	Ширина	
ОРСМ6-6	410	420	3	ОРСМ15-6	315	420	3
ОРСМ6-11			920				
ОРСМ6-13,5			315				
ОРСМ12-6	315	420	6	ОРСМ15-11	920		
	620				1310		
ОРСМ12-11	315				420	3	
	620	920	540				
	1010	1310					
ОРСМ12-13,5	315	540		ОРСМ15-6А	1310	420	
	620			БРСМ22-7,5	550		
	1010						

1. ТИПЫ, РАЗМЕРЫ И МАРКИ

Типы и габаритные размеры окон и балконных дверей

2. ТРЕБОВАНИЯ К КОНСТРУКЦИИ

Серия РМ

Конструкция, форма, основные размеры и марки окон и балконных дверей с двойным остеклением

Черт.2

Черт.3

Черт.4

Сечения по притворам окон и балконных дверей с двойным остеклением

Черт.5

Черт.6

Черт.7

Черт.8

Черт.9

Черт.10

Черт.11

Черт.12

СЕРИЯ РСМ

Конструкция, форма, основные размеры и марки окон и балконных дверей с тройным остеклением

Черт.13

Черт.14

Черт.15

Сечения по притворам окон и балконных дверей с тройным остеклением

Черт.16

Черт.17

Черт.18

Черт.19

Черт.20

Черт.21

Черт.22

Черт.23

ПРИЛОЖЕНИЕ 1 (рекомендуемое). ПРИМЕРЫ РАСПОЛОЖЕНИЯ ПРИБОРОВ В ОКНАХ И БАЛКОННЫХ ДВЕРЯХ

ПРИЛОЖЕНИЕ 2 (справочное). СПЕЦИФИКАЦИЯ СТЕКОЛ ДЛЯ ОКОН И БАЛКОННЫХ ДВЕРЕЙ СЕРИИ РМ

ПРИЛОЖЕНИЕ 3 (справочное). СПЕЦИФИКАЦИЯ СТЕКОЛ ДЛЯ ОКОН И БАЛКОННЫХ ДВЕРЕЙ СЕРИИ РСМ