

**ГОСУДАРСТВЕННЫЙ СТАНДАРТ СОЮЗА ССР****ОКНА И БАЛКОННЫЕ ДВЕРИ ДЕРЕВЯННЫЕ СО СТЕКЛОПАКЕТАМИ ДЛЯ ЖИЛЫХ И ОБЩЕСТВЕННЫХ ЗДАНИЙ****Типы, конструкция и размеры****Wooden windows and balcony doors with double glazing units for dwelling and public buildings.  
Types, structure and dimensions**

ОКП 53 6139

Дата введения 1984-01-01

**ИНФОРМАЦИОННЫЕ ДАННЫЕ**

1. РАЗРАБОТАН И ВНЕСЕН Государственным комитетом по гражданскому строительству и архитектуре при Госстрое СССР

**РАЗРАБОТЧИКИ**

Б.А.Филозофович (руководитель темы); Г.Г.Коваленко; И.С.Посельская; З.А.Буркова; С.П.Соловьев, канд. архит., И.Ф.Савченко; М.Д.Артемов, канд. техн. наук; К.П.Копылов, канд. техн. наук; Я.С.Щулов; Н.Д.Крылов; Ю.М.Щипанов; Г.В.Левушкин

2. УТВЕРЖДЕН И ВВЕДЕН В ДЕЙСТВИЕ постановлением Государственного комитета СССР по делам строительства от 03.02.81 № 11

3. ВВЕДЕН ВПЕРВЫЕ

4. ССЫЛОЧНЫЕ НОРМАТИВНО-ТЕХНИЧЕСКИЕ ДОКУМЕНТЫ

Обозначение НТД, на который дана ссылка	Номер пункта, приложения	Обозначение НТД, на который дана ссылка	Номер пункта, приложения
ГОСТ 538-88	Приложение 3	ГОСТ 5091-78	Приложение 3
ГОСТ 2697-83	2.2, приложение 6	ГОСТ 8242-88	2.10, приложение 6
ГОСТ 4598-86	2.2, приложение 6	ГОСТ 9573-82	2.2
ГОСТ 5087-80	Приложение 3	ГОСТ 10174-90	2.2
ГОСТ 5088-94	"	ГОСТ 23166-78	2.1, приложение 3
ГОСТ 5089-90	"	ГОСТ 5090-86	"

5. ПЕРЕИЗДАНИЕ

Настоящий стандарт распространяется на деревянные окна и балконные двери со стеклопакетами, предназначенные для жилых и общественных зданий, а также для вспомогательных зданий и помещений предприятий различных отраслей народного хозяйства.

**1. ТИПЫ, РАЗМЕРЫ И МАРКИ**

1.1. Окна и балконные двери по настоящему стандарту изготавливаются одинарной конструкции с однокамерными клееными стеклопакетами.

1.2. Габаритные размеры окон и балконных дверей и размеры проемов для них должны соответствовать:

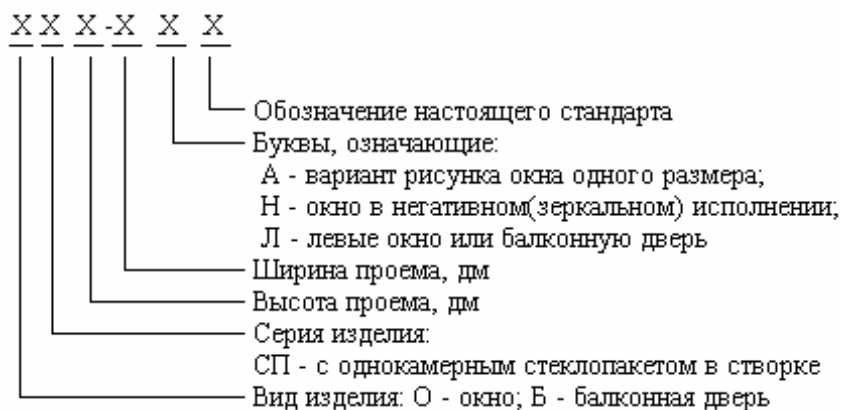
- для жилых зданий - указанным на черт.1 и в приложении 1;
- для общественных зданий - указанным на черт.2 и в приложении 2.

Окна и балконные двери, приведенные на черт.1, могут применяться и для общественных зданий.

1.3. Заполнение оконных проемов общественных зданий шириной 18М (М - модуль, равный 100 мм) и более следует осуществлять набором окон, приведенных на черт.2.

1.4. По требованию потребителей одностворные окна и балконные двери, в т.ч. с форточными створками и фрамугами, должны изготавливаться также и левыми, а многостворные окна с несимметричным рисунком - в негативном (зеркальном) изображении.

1.5. Устанавливается следующая структура условного обозначения (марки) окон и балконных дверей:



Примеры условных обозначений

Окно правое серии СП для проема высотой 15 и шириной 9 дм:

*ОСП15-9 ГОСТ 24700-81*

То же, левое:

*ОСП15-9Л ГОСТ 24700-81*

Дверь балконная правая серии СП для проема высотой 22 и шириной 9 дм:

*БСП22-9 ГОСТ 24700-81*

Окно серии СП для проема высотой 18 и шириной 15 дм, с несимметричным рисунком (вариант А);

*ОСП18-15А ГОСТ 24700-81*

То же, в негативном (зеркальном) исполнении:

*ОСП18-15АН ГОСТ 24700-81*

**Габаритные размеры окон и балконных дверей  
жилых зданий**

Окна

		9-9	9-12	9-13,5	9-15			860
15-6	15-7,5	15-9	15-12	15-13,5	15-15	15-18	15-21	1460
	15-7,5A	15-9A						1460
570	720	870	1170	1320	1470	1770	2070	

Балконные двери

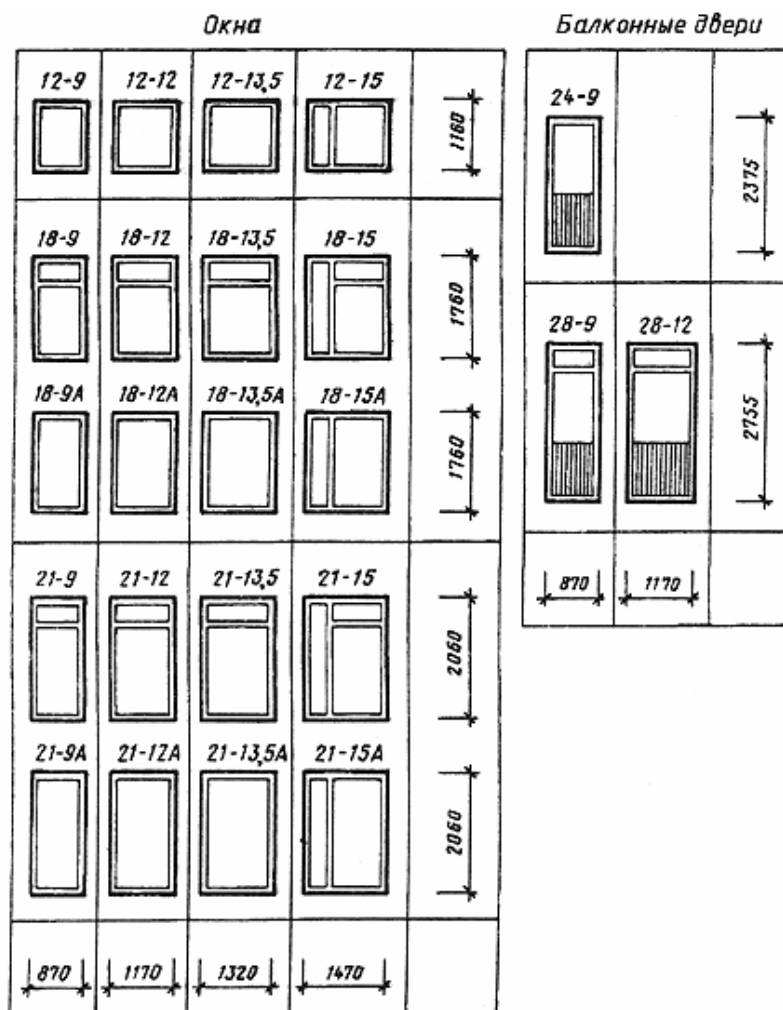
	22-7,5	22-9	2175
	720	870	

Примечания:

1. Схемы изделия изображены со стороны фасада.
2. Цифры над схемами изделий означают размеры проемов в модулях.
3. Окна типов 15-12; 15-13,5; 15-15; 15-18 и 15-21 с клапанами.

Черт.1

Габаритные размеры окон и балконных дверей  
общественных зданий



Примечания:

1. Схемы изделия изображены со стороны фасада.
2. Цифры над схемами изделий означают размеры проемов в модулях.

Черт.2

## 2. ТРЕБОВАНИЯ К КОНСТРУКЦИИ

2.1. Окна и балконные двери должны изготавливаться в соответствии с требованиями ГОСТ 23166 и настоящего стандарта по рабочим чертежам, утвержденным в установленном порядке.

2.2. Конструкция, форма, основные размеры и марки окон и балконных дверей для жилых зданий должны соответствовать указанным на черт.3-5, для общественных зданий - на черт.6-8, а размеры сечений деталей - на черт.9-20.

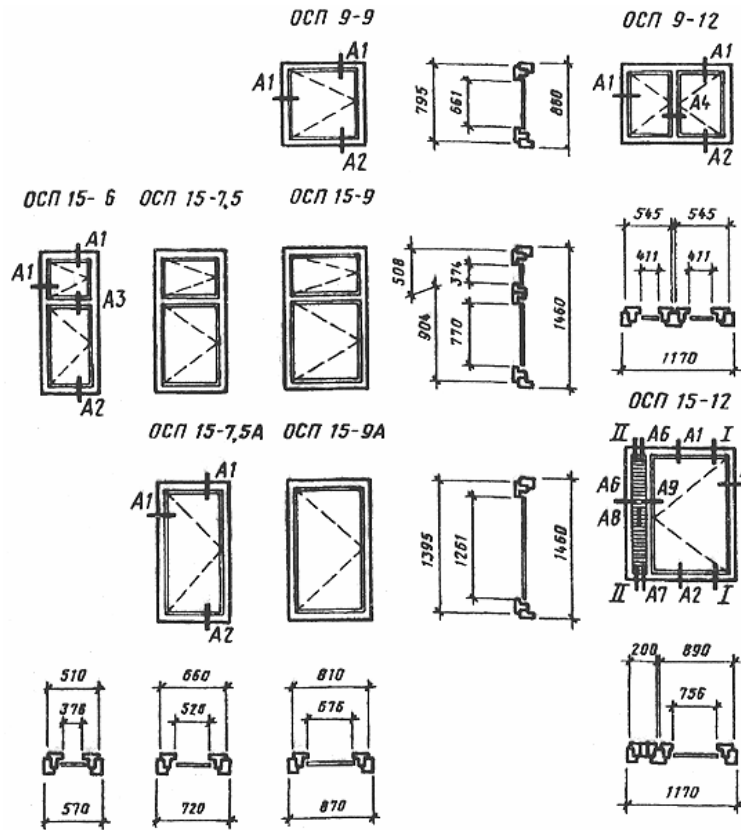
2.3. Размеры окон и балконных дверей на черт.1-8 даны по наружным сторонам коробок, в свету, и по наружным сторонам створок, фрагуг и клапанов.

На чертежах, приведенных в настоящем стандарте, указаны размеры неокрашенных деталей и изделий в миллиметрах.

2.4. Для отвода дождевой воды сверлят отверстия диаметром 10 мм, которые должны располагаться в верхних брусках подфорточных створок, в нижних брусках коробок и

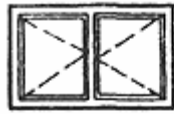
горизонтальных импостов на расстоянии 50 мм от вертикальных брусков коробок и импостов, а под клапанами - одно отверстие посередине.

### Конструкция, форма, основные размеры и марки окон и балконных дверей жилых зданий

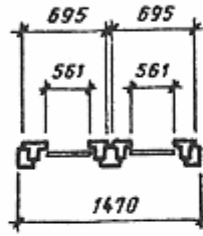
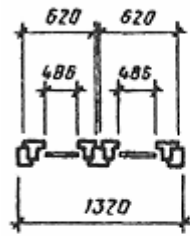
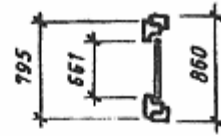
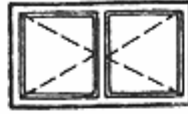


Черт.3

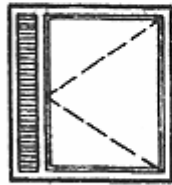
ОСН 9-13,5



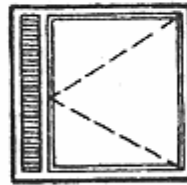
ОСН 9-15



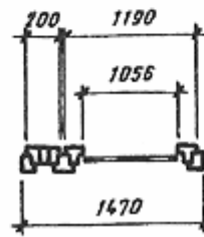
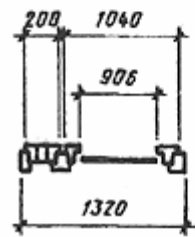
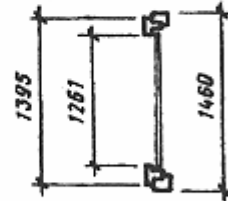
ОСН 15-13,5



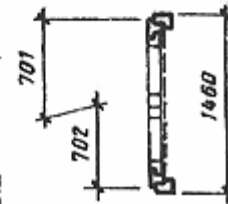
ОСН 15-15



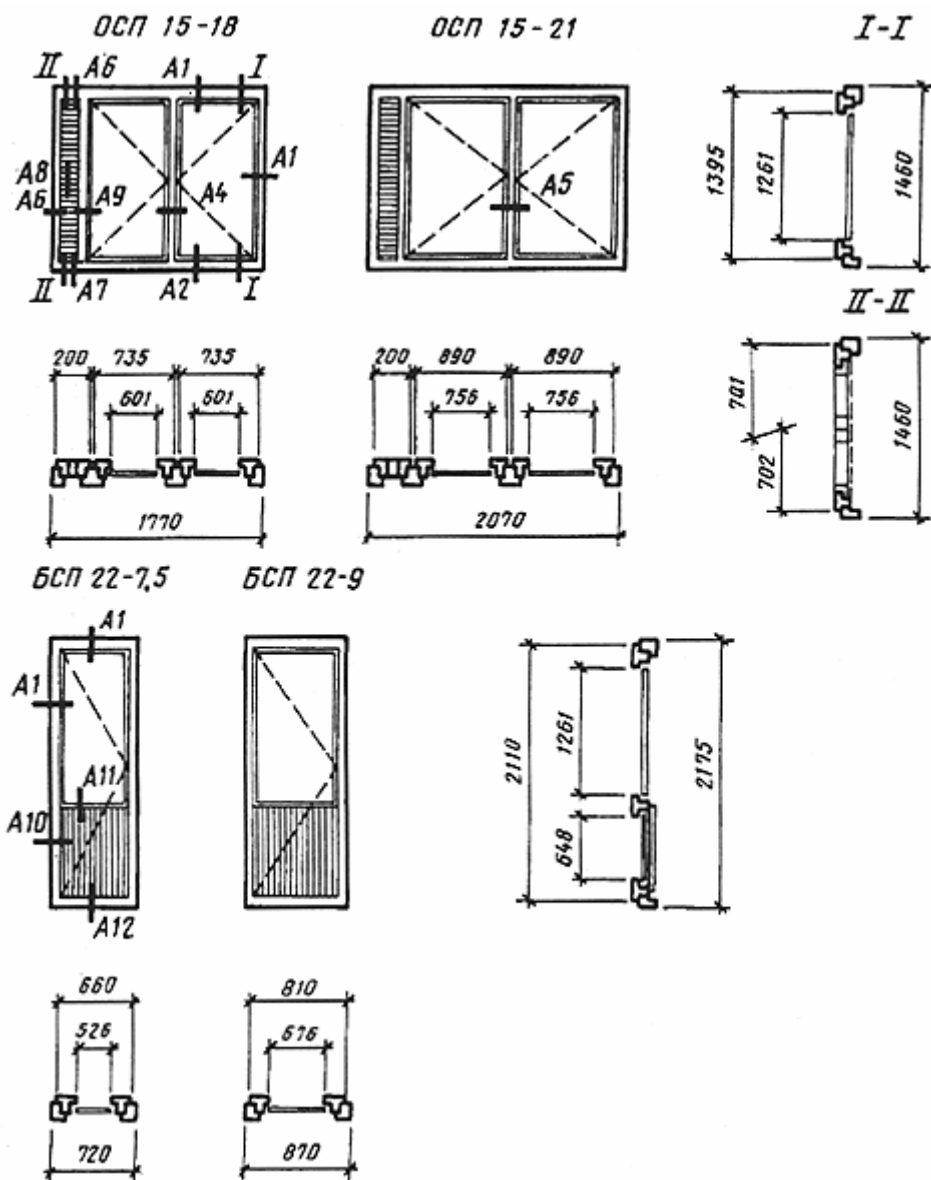
I-I



II-II



Черт.4



Черт.5

2.5. Створки окон высотой 1350 мм при ширине более 600 мм, а также высотой более 1000 мм при ширине более 850 мм должны быть навешены на три петли.

Примеры расположения приборов в окнах и балконных дверях приведены в приложении 3.

2.6. Для остекления окон и балконных дверей жилых и общественных зданий следует применять клееные однокамерные стеклопакеты по действующей НТД.

2.7. Толщину стекла в стеклопакетах уточняют в проекте с учетом ветровых нагрузок в районе строительства.

2.8. Последовательность выполнения операций при монтаже стеклопакетов и схемы расположения опорных, распорных и боковых прокладок, устанавливаемых по периметру стеклопакетов, приведены в приложениях 4 и 5.

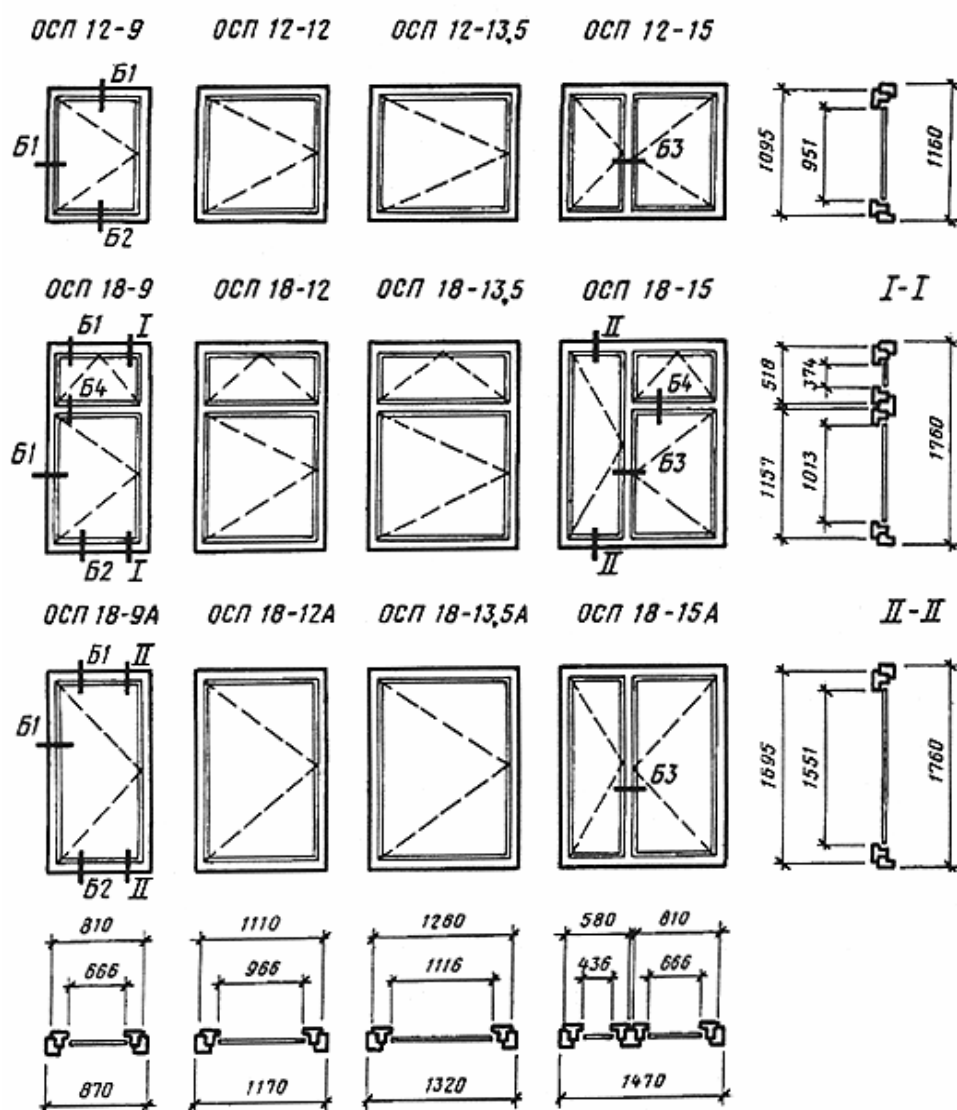
Монтаж стеклопакетов и выбор материалов для прокладок следует выполнять в соответствии с инструкцией по применению, монтажу и эксплуатации стеклопакетов в гражданском

строительстве.

2.9. Места прикрепления уплотняющих пенополиуретановых прокладок в притворах окон и балконных дверей указаны на чертежах сечений деталей.

2.10. Приклеивание облицовок к каркасу клапана должно выполняться на клеях повышенной водостойкости (фенолформальдегидном типа КБ-3, мочевиномеламинамом типа ММС и др.).

### Конструкция, форма, основные размеры и марки окон и балконных дверей общественных зданий



Черт.6

2.11. Клапаны должны быть оснащены пластмассовой сеткой и жалюзийной решеткой или облицованы с наружной стороны обшивкой типа 2 по ГОСТ 8242.

Пример облицовки клапана обшивкой приведен в приложении б.

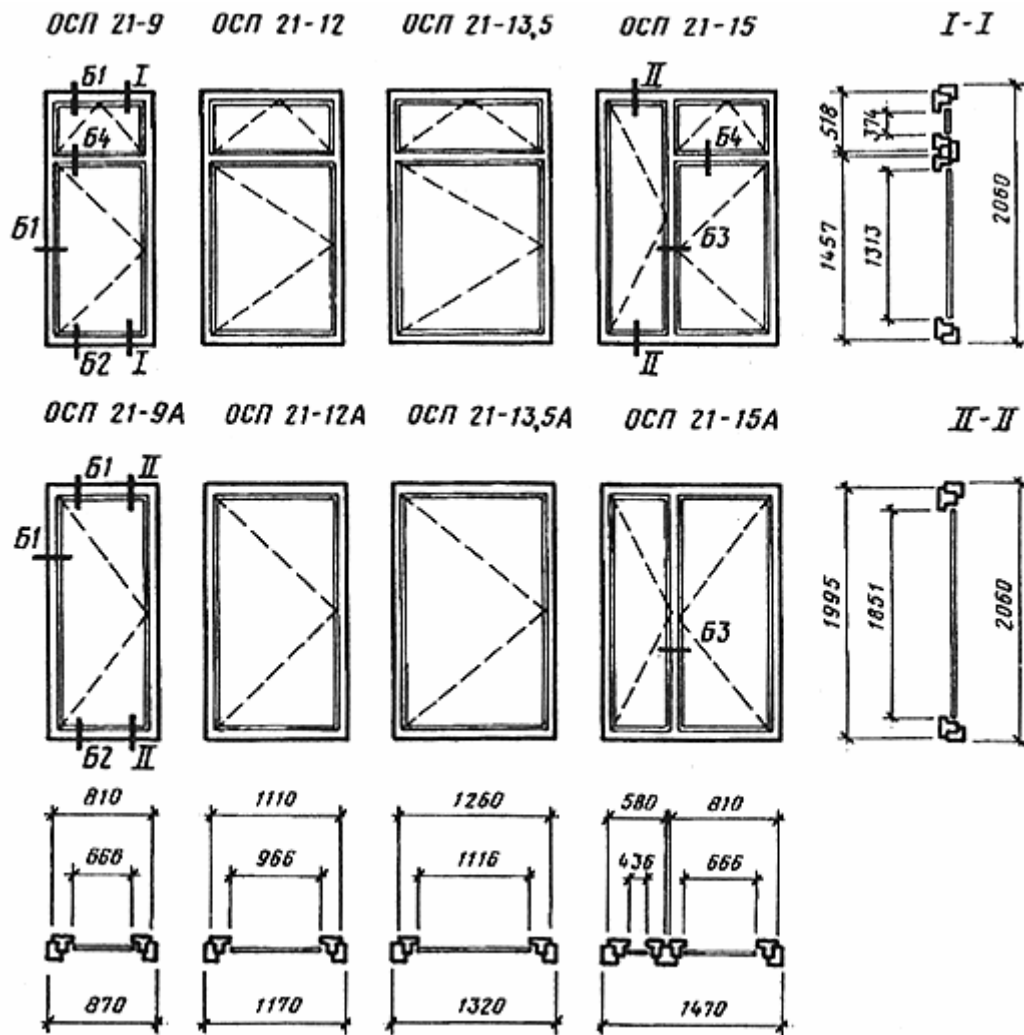
2.12. Клеи и мастики, используемые при изготовлении окон, должны быть разрешены к применению в установленном порядке.

2.13. По требованию потребителя по периметру коробок на боковых поверхностях

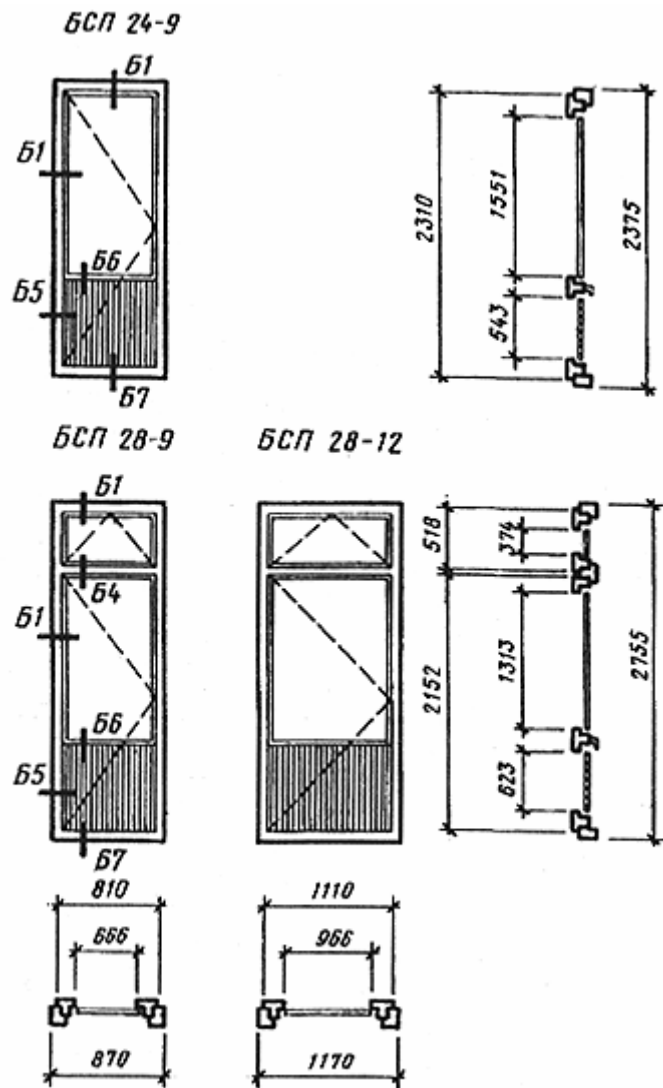


допускается выборка четверти, заполняемой теплоизоляционным материалом и заделываемой наличником при соединении изделий друг с другом.

2.14. Спецификации стеклопакетов для окон и балконных дверей жилых и общественных зданий приведены в приложении 7 и 8.

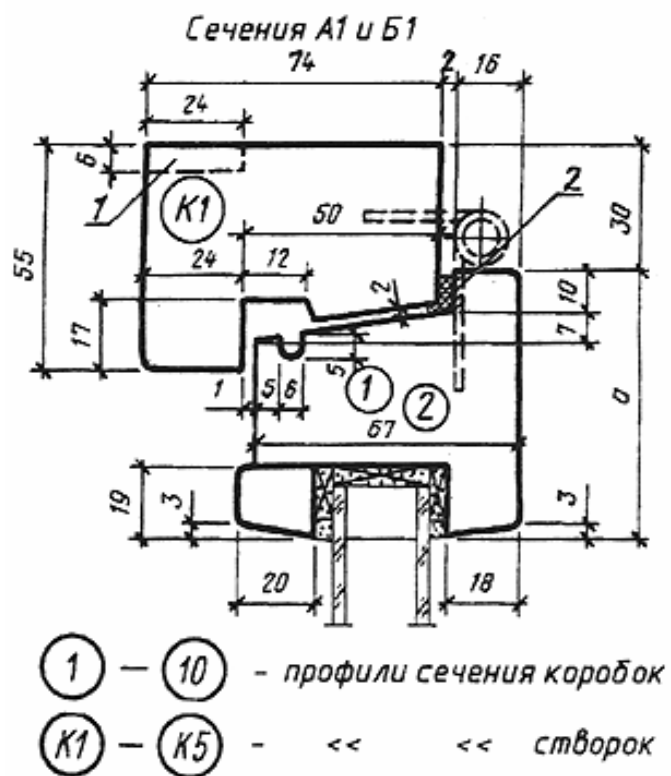


Черт.7



Черт.8

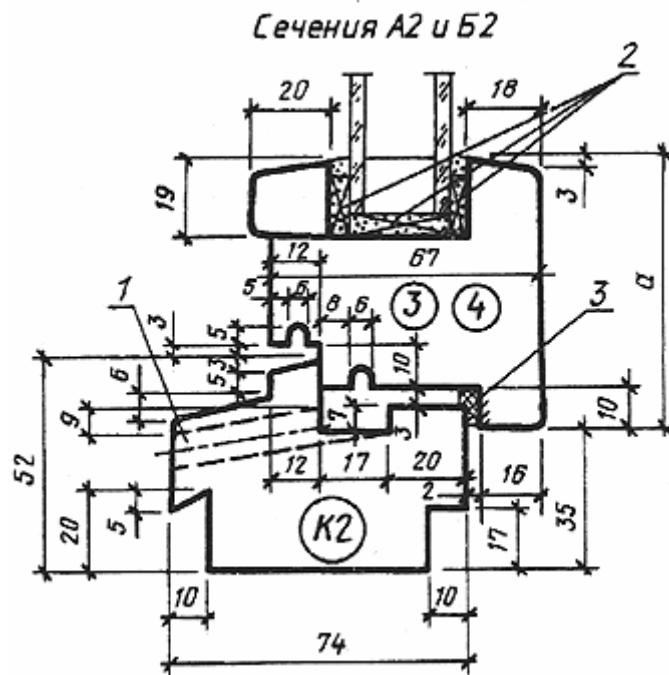
**Сечения по притворам окон и балконных дверей  
жилых и общественных зданий**



Сечение	<i>a</i>	Деталь
А1	67	1
Б1	72	2

1 - четверть для соединения изделий; 2 - уплотняющая прокладка по ГОСТ 10174

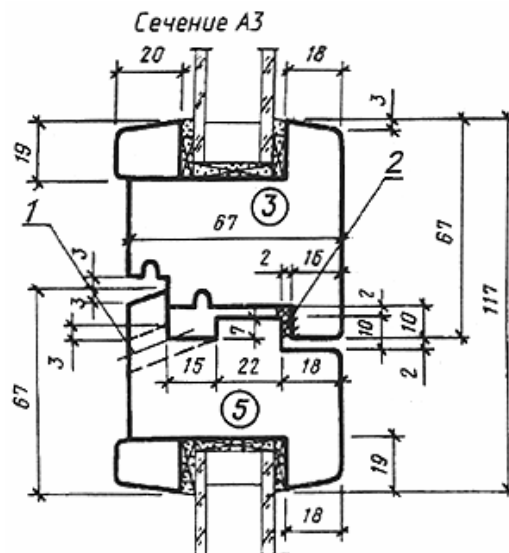
Черт.9



Сечение	<i>a</i>	Деталь
А2	67	3
Б2	72	4

1 - отверстие диаметром 10 мм для отвода воды (см. п.2.4); 2 опорные, распорные и боковые прокладки; 3 - уплотняющая прокладка по ГОСТ 10174

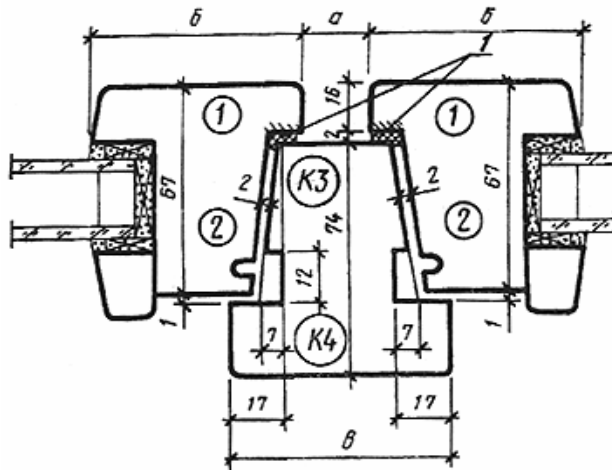
Черт.10



1 - отверстие диаметром 10 мм для отвода воды (см. п.2.4);  
2 уплотняющая прокладка по ГОСТ 10174

Черт.11

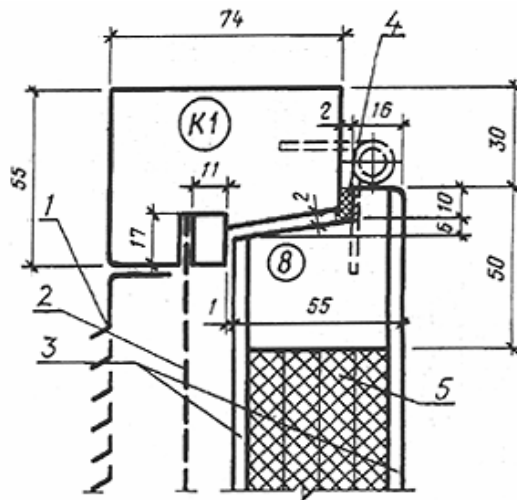
Сечения А4, А5 и Б3



Сечение	а	б	в	Деталь
А4	20	67	70	1; К3
А5	10	67	60	1; К4
Б3	20	72	70	2; К3

1 - уплотняющие прокладки по ГОСТ 10174

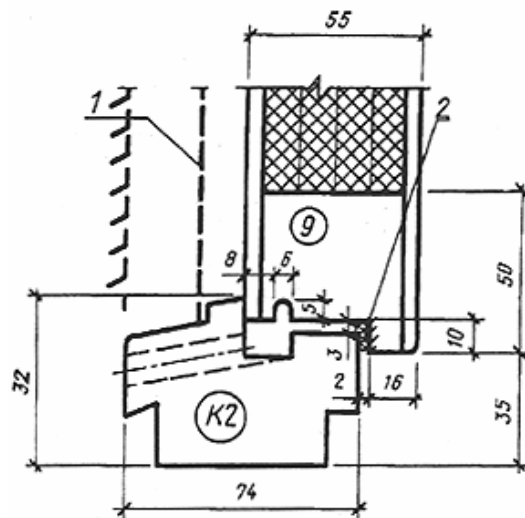
Черт.12



- 1 - решетка жалюзийная; 2 - сетка (см. п.2.11);  
 3 - твердая ДВП марки Т группы А толщиной 3,2 мм по ГОСТ 4598;  
 4 - уплотняющая прокладка по ГОСТ 10174;  
 5 - мягкая ДВП толщиной 12 мм, 4 слоя по ГОСТ 4598\*

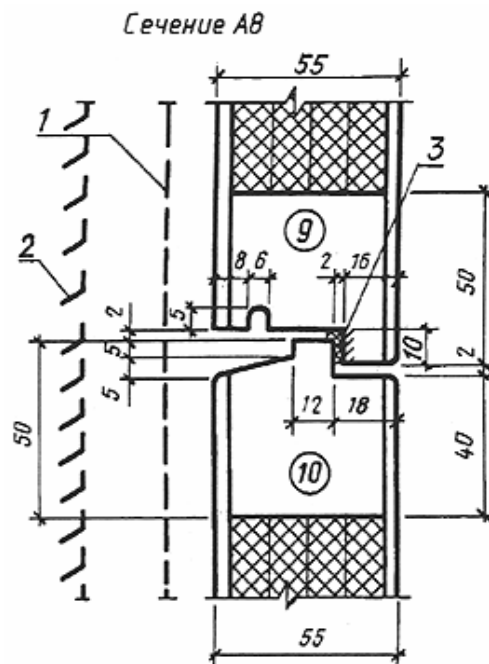
\* Вариант. Допускается заполнение полужесткими минераловатными плитами на синтетическом связующем по ГОСТ 9573

Черт.13



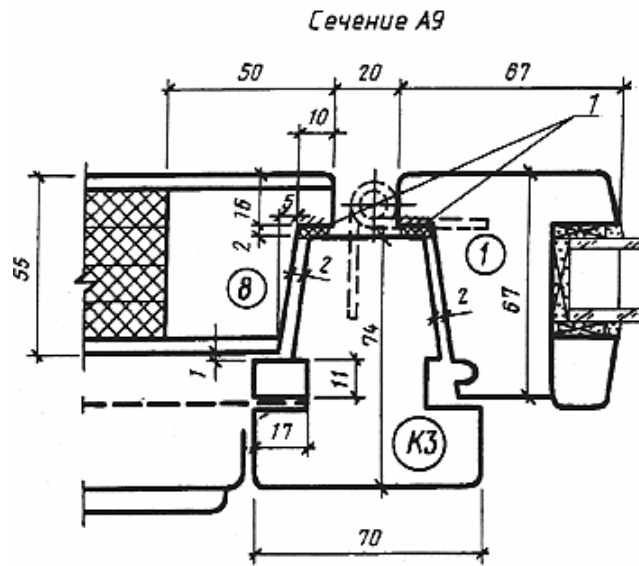
1 - сетка (см. п.2.11); 2 - уплотняющая прокладка по ГОСТ 10174

Черт.14



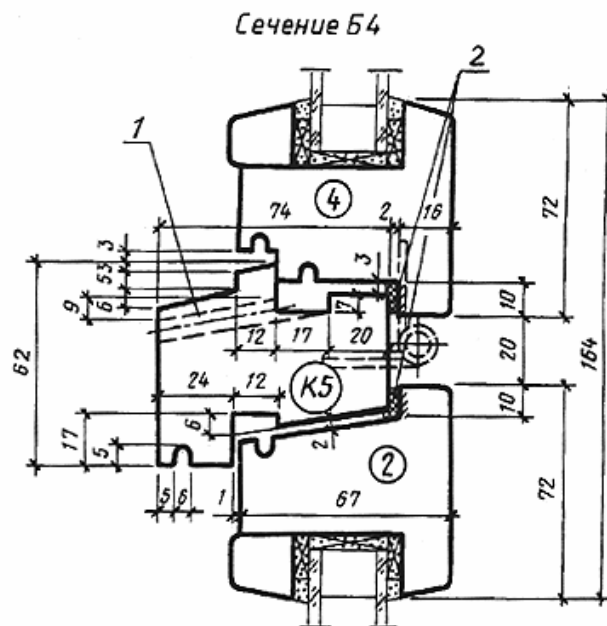
1 - сетка (см. п.2.11); 2 - решетка жалюзийная;  
3 - уплотняющая прокладка по ГОСТ 10174

Черт.15



1 - уплотняющие прокладки по ГОСТ 10174

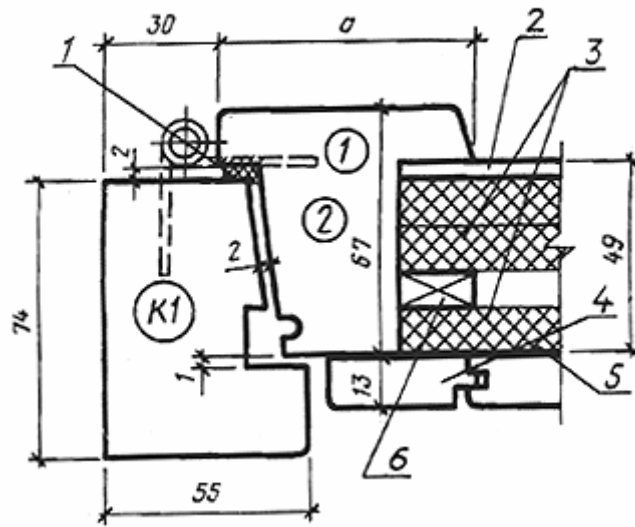
Черт.16



1 - отверстие диаметром 10 мм для отвода воды (см. п.2.4);  
2 - уплотняющие прокладки по ГОСТ 10174

Черт.17

Сечения А10 и Б5



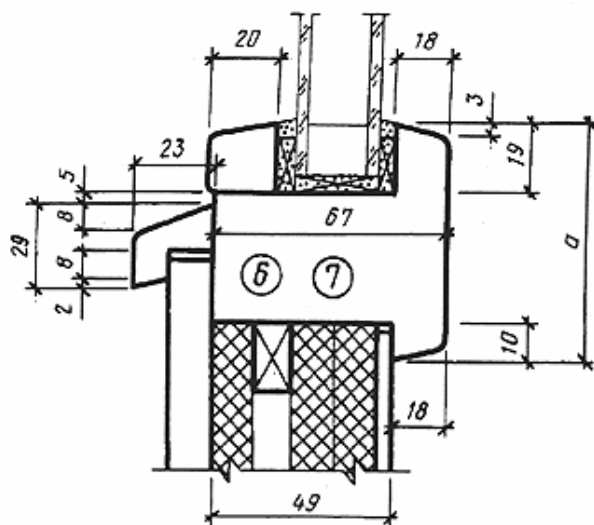
Сечение	<i>a</i>	Деталь
А10	67	1
Б5	72	2

1 - уплотняющая прокладка по ГОСТ 10174; 2 - твердая ДВП марки Т группы А толщиной 3,2 мм по ГОСТ 4598\*; 3 - мягкая ДВП толщиной 12 мм, 3 слоя по ГОСТ 4598; 4 - обшивка типа О-2 по ГОСТ 8242; 5 пергамин по ГОСТ 2697; 6 - распорная рейка

\* Вариант. Допускается заполнение полужесткими минераловатными плитами на синтетическом связующем по ГОСТ 9573

Черт.18

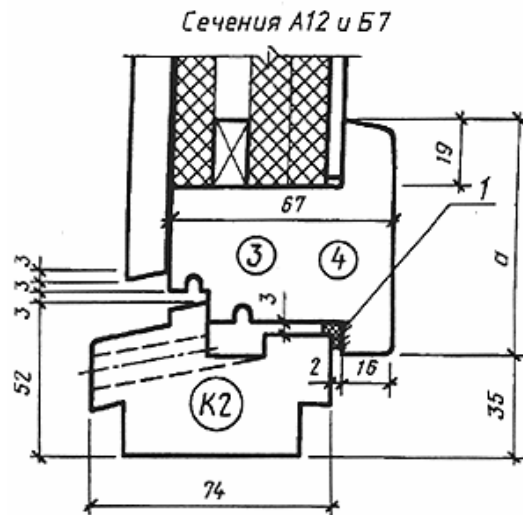
Сечения А11 и Б6





Сечение	<i>a</i>	Деталь
A11	67	6
Б6	72	7

Черт.19

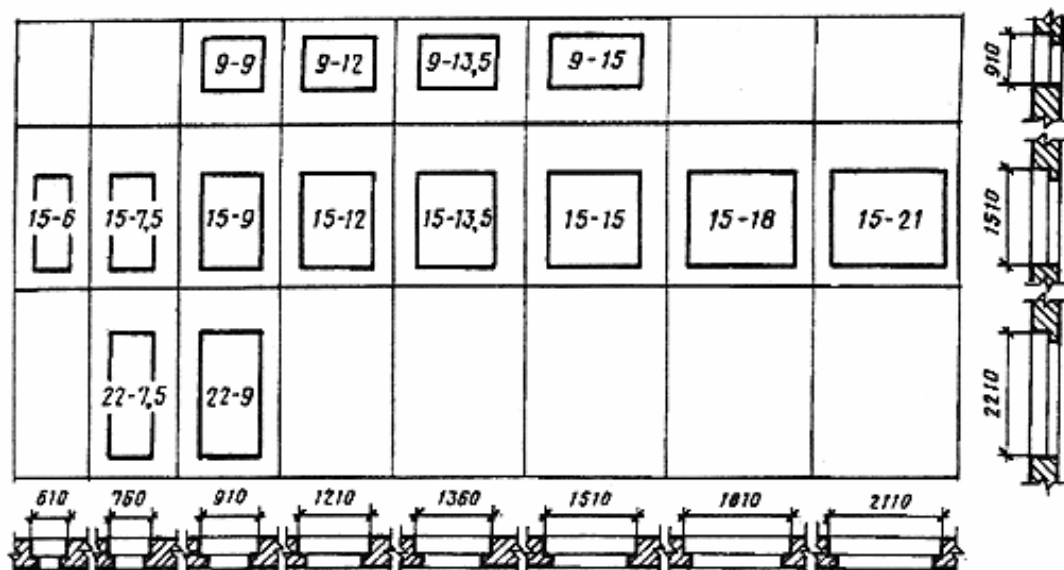


Сечение	<i>a</i>	Деталь
A12	67	
Б7	72	4

1 - уплотняющая прокладка по ГОСТ 10174-90

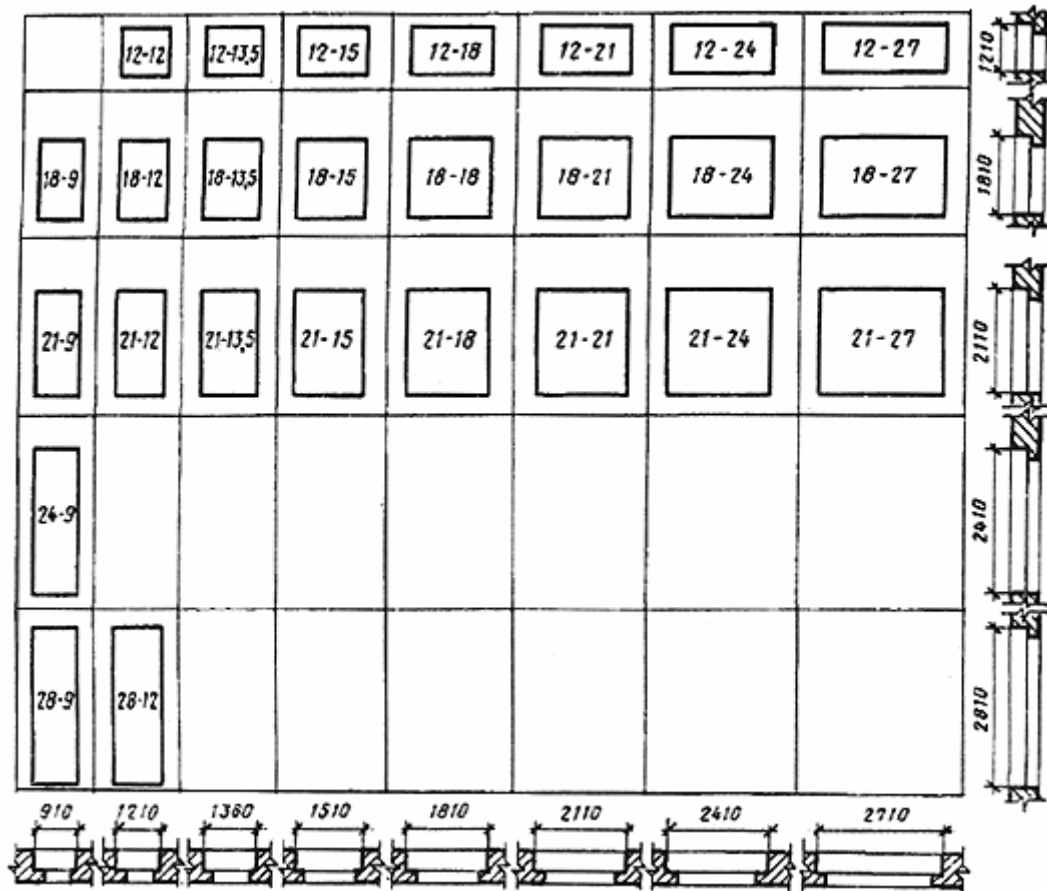
Черт.20

**ГАБАРИТЫ ПРОЕМОВ ОКОН И БАЛКОННЫХ ДВЕРЕЙ  
В НАРУЖНЫХ СТЕНАХ ЖИЛЫХ ЗДАНИЙ**



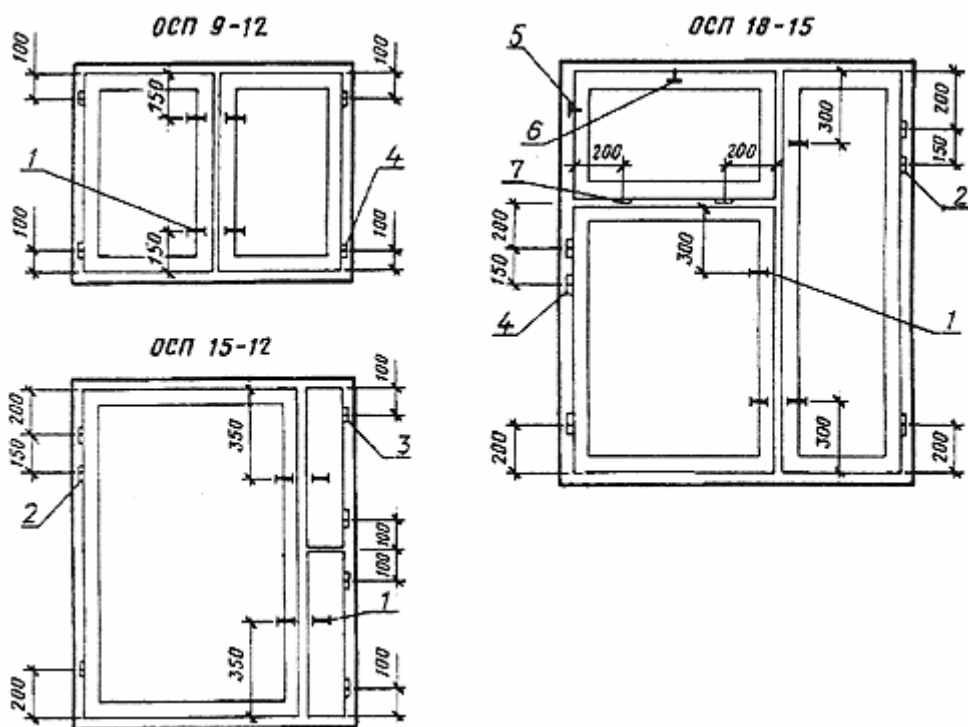
Примечание. Размеры ширины проемов указаны для стен из панелей и модульного кирпича.

**ГАБАРИТЫ ПРОЕМОВ ОКОН И БАЛКОННЫХ ДВЕРЕЙ  
В НАРУЖНЫХ СТЕНАХ ОБЩЕСТВЕННЫХ ЗДАНИЙ**



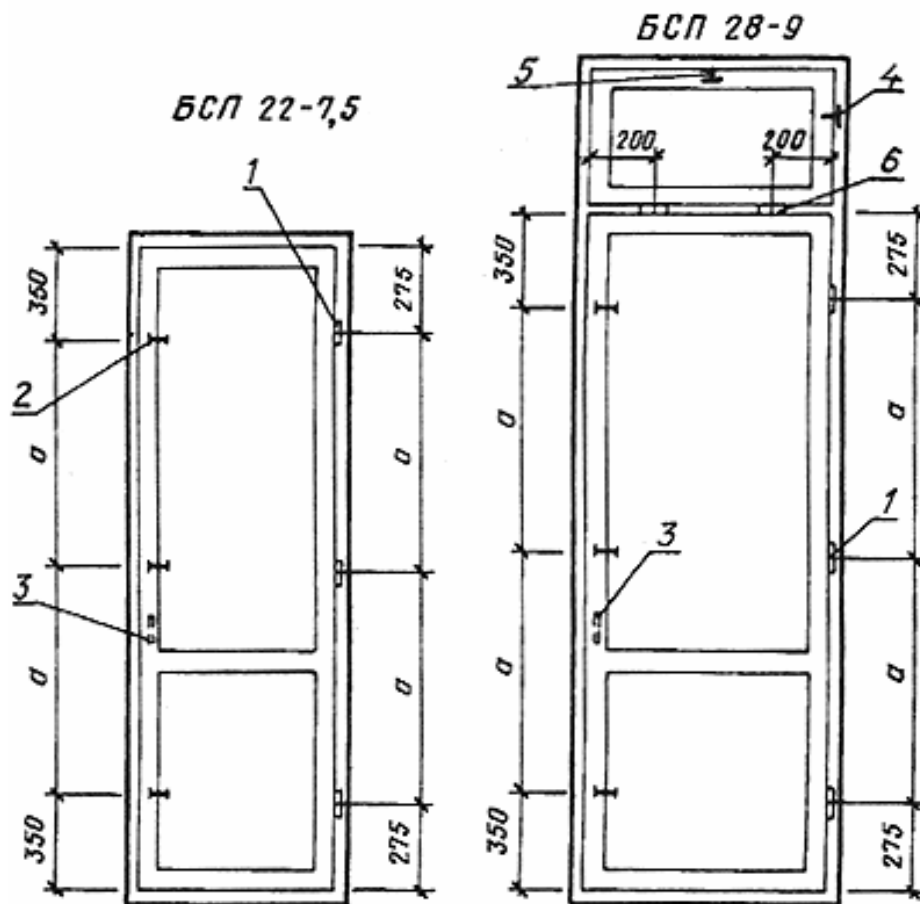
Примечание. Размеры ширины проемов указаны для стен из панелей и модульного кирпича.

Примеры расположения приборов в окнах и  
балконных дверях



1 - заставка ЗР2-1; 2 - ПВ2-100-1; 3 - ПВ4-60-1; 4 - ПВ4-90-1;  
5 - ограничитель фрамужный; 6 - ПФ2; 7 - ПВ4-90-2

Черт.1



1 - ПВ2-100-1; 2 - завертка ЗР2-1; 3 - ручка РС80;  
4 - ограничитель фрамужный; 5 - ПФ2; 6 - ПВ4-90-2

Примечания:

1. Приборы для окон и дверей должны соответствовать ГОСТ 538, ГОСТ 5087, ГОСТ 5088, ГОСТ 5089, ГОСТ 5090 и ГОСТ 5091.

2. Завертки показаны в открытом положении.

3. Ручки РС 80 устанавливают на полотно со стороны балкона.

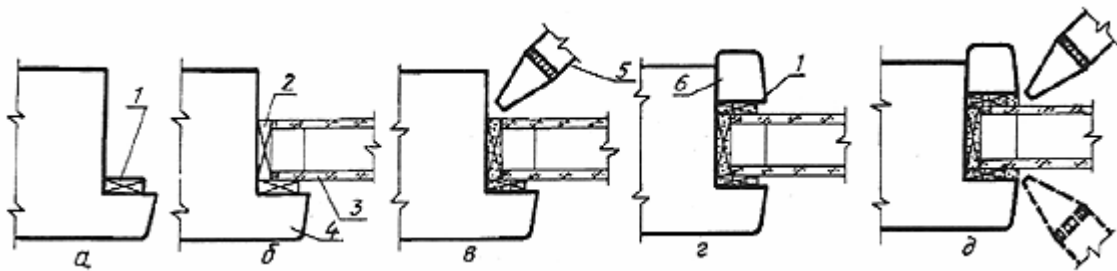
4. Фрамужный прибор ПФ2 показан условно.

5. Угольники устанавливают в соответствии с п.2.13 ГОСТ 23166.

6. При ширине фрамуг более 830 мм устанавливают два фрамужных ограничителя.

Черт.2

**ПОСЛЕДОВАТЕЛЬНОСТЬ ВЫПОЛНЕНИЯ ОПЕРАЦИЙ  
ПРИ МОНТАЖЕ СТЕКЛОПАКЕТОВ**

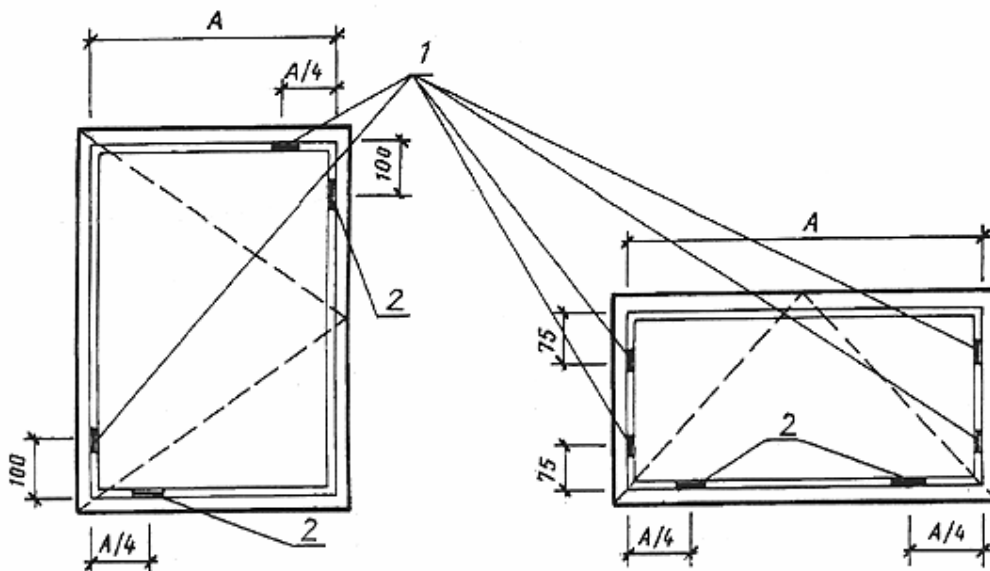


- а - наклеить боковые прокладки; б - установить стеклопакет, опорные и распорные прокладки; в - нанести пистолетом слой нетвердеющей герметизирующей мастики; г - установить боковые прокладки и штапики; д - зазоры уплотнить мастикой;
- 1 - боковая прокладка; 2 - опорная или распорная прокладка;  
3 - стеклопакет; 4 переплет; 5 - пистолет; 6 - штапик

ПРИЛОЖЕНИЕ 5  
Справочное

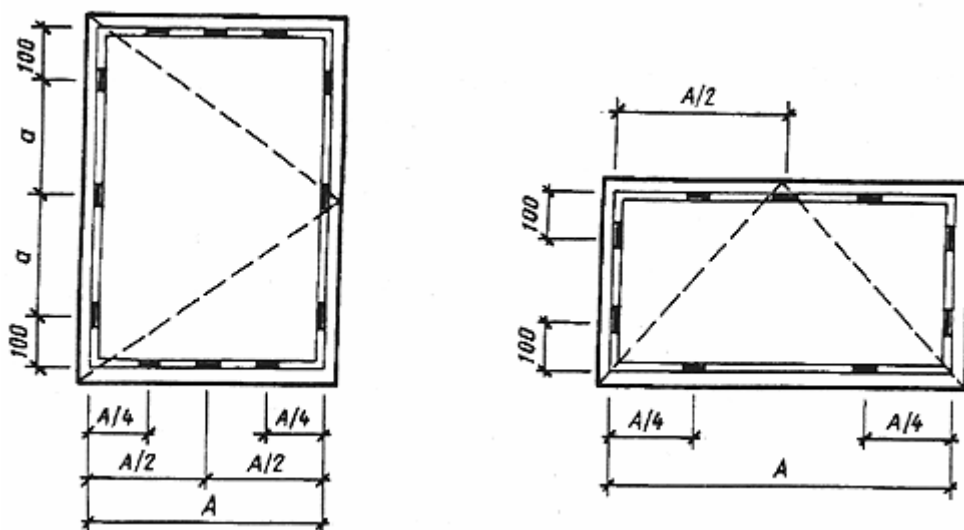
**РАСПОЛОЖЕНИЕ ОПОРНЫХ, РАСПОРНЫХ И БОКОВЫХ ПРОКЛАДОК,  
УСТАНОВЛИВАЕМЫХ ПО ПЕРИМЕТРУ СТЕКЛОПАКЕТОВ**

**а) Опорных и распорных прокладок**



- 1 - распорная прокладка 5xВx50 мм;  
2 - опорная прокладка 5xВx100 мм (В - толщина стеклопакета)

**б) Боковых прокладок 4x15x50 мм**

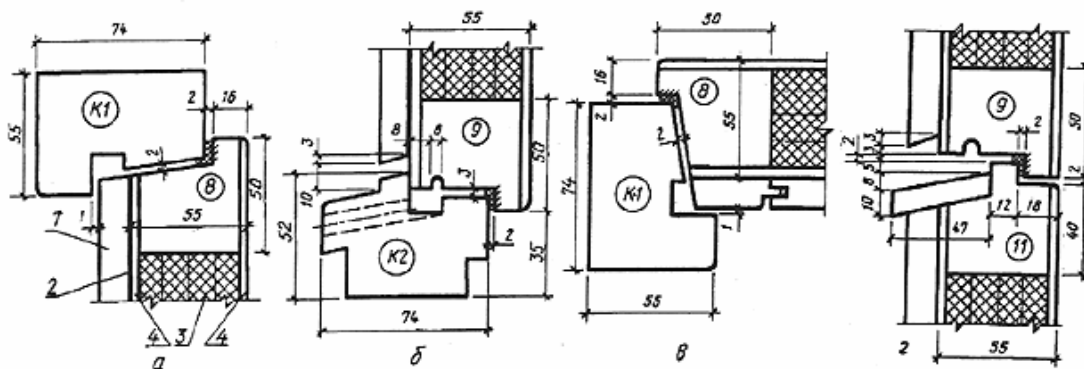


Примечания:

1. Боковые прокладки устанавливают симметрично с обеих сторон стеклопакетов.
2. Опорные, распорные и боковые прокладки должны изготавливаться из древесины твердолиственных пород, пропитанных гидрофобным составом, или из полимера "Агат".

ПРИЛОЖЕНИЕ 6  
Рекомендуемое

### ОБЛИЦОВКА КЛАПАНА ОБШИВКОЙ СЕЧЕНИЯ КЛАПАНА ПО ПРИТВОРАМ ОКОН



а - по верхнему притвору; б - по нижнему притвору; в - по боковому притвору;  
г - по среднему притвору;

- 1 - обшивка типа 2 по ГОСТ 8242; 2 - пергамин по ГОСТ 2697;  
3 - мягкая ДВП толщиной 12 мм, 4 слоя по ГОСТ 4598 (допускается вариант, см. черт.18);  
4 - твердая ДВП марки Т группы А толщиной 3,2 мм по ГОСТ 4598

ПРИЛОЖЕНИЕ 7  
Справочное

**СПЕЦИФИКАЦИЯ СТЕКЛОПАКЕТОВ ДЛЯ ОКОН И  
БАЛКОННЫХ ДВЕРЕЙ ЖИЛЫХ ЗДАНИЙ**

Марка	Размер, мм		Кол-во	Марка	Размер, мм		Кол-во
	Высота	Ширина			Высота	Ширина	
ОСП9-9	690	700	1	ОСП15-12	1290	780	1
ОСП9-12	690	440	2	ОСП15-13,5	1290	930	1
ОСП9-13,5	690	510	2	ОСП15-15	1290	1080	1
ОСП9-15	690	590	2	ОСП15-18	1290	630	2
ОСП15-6	400	400	1	ОСП15-21	1290	780	2
	800	400	1	ОСП15-7,5А	1290	550	1
ОСП15-7,5	400	550	1	ОСП15-9А	1290	700	1
	800	700	1	БСП22-7,5	1290	550	1
ОСП15-9	400		1	БСП22-9	1290	700	1
	800		1				

ПРИЛОЖЕНИЕ 8  
Справочное

**СПЕЦИФИКАЦИЯ СТЕКЛОПАКЕТОВ ДЛЯ ОКОН  
И БАЛКОННЫХ ДВЕРЕЙ ОБЩЕСТВЕННЫХ ЗДАНИЙ**

Марка	Размер, мм		Кол-во	Марка	Размер, мм		Кол-во	
	Высота	Ширина			Высота	Ширина		
ОСП12-9	980	690	1	ОСП21-9	400	690	1	
ОСП12-12	980	990	1		1340	690	1	
ОСП12-13,5	980	1140	1	ОСП21-12	400	990	1	
ОСП12-15	980	690	1		1340	990	1	
		980	460	1	ОСП21-13,5	400	1140	1
ОСП18-9	400	690	1	1340		1140	1	
		1040	690	1	400	690	1	
ОСП18-12	400	990	1	ОСП21-15	1340	690	1	
		1040	990		1	1880	460	1
ОСП18-13,5	400	1140	1	ОСП21-9А	1880	690	1	
		1040	1140	1	ОСП21-12А	1880	990	1
ОСП18-15	400	690	1	ОСП21-13,5А	1880	1140	1	
		1040	690	1	ОСП21-15А	1880	690	1
		1580	460	1		1880	460	1
ОСП18-9А	1580	690	1	БСП24-9	1580	690	1	
ОСП18-12А	1580	990	1	БСП28-9	400	690	1	
ОСП18-13,5А	1580	1140	1		1340	690	1	
ОСП18-15А	1580	690	1	БСП28-12	400	990	1	
		1580	460		1	1340	990	1

СОДЕРЖАНИЕ

*1. ТИПЫ, РАЗМЕРЫ И МАРКИ*

*Габаритные размеры окон и балконных дверей жилых зданий*



*Габаритные размеры окон и балконных дверей общественных зданий*

## **2. ТРЕБОВАНИЯ К КОНСТРУКЦИИ**

*Конструкция, форма, основные размеры и марки окон и балконных дверей жилых зданий*

*Конструкция, форма, основные размеры и марки окон и балконных дверей общественных зданий*

*Черт.7*

*Черт.8*

*Сечения по притворам окон и балконных дверей жилых и общественных зданий*

*Черт.10*

*Черт.11*

*Черт.12*

*Черт.13*

*Черт.14*

*Черт.15*

*Черт.16*

*Черт.17*

*Черт.18*

*Черт.19*

*Черт.20*

**ПРИЛОЖЕНИЕ 1 (справочное). ГАБАРИТЫ ПРОЕМОВ ОКОН И БАЛКОННЫХ ДВЕРЕЙ В НАРУЖНЫХ СТЕНАХ ЖИЛЫХ ЗДАНИЙ**

**ПРИЛОЖЕНИЕ 2 (справочное). ГАБАРИТЫ ПРОЕМОВ ОКОН И БАЛКОННЫХ ДВЕРЕЙ В НАРУЖНЫХ СТЕНАХ ОБЩЕСТВЕННЫХ ЗДАНИЙ**

**ПРИЛОЖЕНИЕ 3 (рекомендуемое). Примеры расположения приборов в окнах и балконных дверях**

*Черт.1*

*Черт.2*

**ПРИЛОЖЕНИЕ 4 (справочное). ПОСЛЕДОВАТЕЛЬНОСТЬ ВЫПОЛНЕНИЯ ОПЕРАЦИЙ ПРИ МОНТАЖЕ СТЕКЛОПАКЕТОВ**

**ПРИЛОЖЕНИЕ 5 (справочное). РАСПОЛОЖЕНИЕ ОПОРНЫХ, РАСПОРНЫХ И БОКОВЫХ ПРОКЛАДОК, УСТАНАВЛИВАЕМЫХ ПО ПЕРИМЕТРУ СТЕКЛОПАКЕТОВ**

*а) Опорных и распорных прокладок*

*б) Боковых прокладок 4x15x50 мм*

**ПРИЛОЖЕНИЕ 6 (рекомендуемое). ОБЛИЦОВКА КЛАПАНА ОБШИВКОЙ СЕЧЕНИЯ КЛАПАНА ПО ПРИТВОРАМ ОКОН**

**ПРИЛОЖЕНИЕ 7 (справочное). СПЕЦИФИКАЦИЯ СТЕКЛОПАКЕТОВ ДЛЯ ОКОН И БАЛКОННЫХ ДВЕРЕЙ ЖИЛЫХ ЗДАНИЙ**

**ПРИЛОЖЕНИЕ 8 (справочное). СПЕЦИФИКАЦИЯ СТЕКЛОПАКЕТОВ ДЛЯ ОКОН И БАЛКОННЫХ ДВЕРЕЙ ОБЩЕСТВЕННЫХ ЗДАНИЙ**