

ГОСУДАРСТВЕННЫЙ СТАНДАРТ СОЮЗА ССР

**ДВЕРИ ДЕРЕВЯННЫЕ НАРУЖНЫЕ ДЛЯ ЖИЛЫХ И
ОБЩЕСТВЕННЫХ ЗДАНИЙ
Типы, конструкция и размеры**

Wooden external doors for dwellings and public buildings.
Types, structure and dimensions

ОКП 53 6110; ОКП 53 6196
Постановлением Государственного комитета СССР по делам строительства от 13 апреля 1981 г. № 51 срок введения установлен с

01.01.1984 г.

РАЗРАБОТАН Государственным комитетом по гражданскому строительству и архитектуре при Госстрое СССР

ИСПОЛНИТЕЛИ

Ю. А. Арго (руководитель темы), канд. техн. наук; И. В. Строков; И. С. Посельская; Г. Г. Коваленко; З. А. Буркова; Г. В. Левушкин

ВНЕСЕН Государственным комитетом по гражданскому строительству и архитектуре при Госстрое СССР

Зам. председателя С. Г. Змеул

УТВЕРЖДЕН И ВВЕДЕН В ДЕЙСТВИЕ Постановлением Государственного комитета СССР по делам строительства от 13 апреля 1981 г. № 51

Несоблюдение стандарта преследуется по закону

Настоящий стандарт распространяется на деревянные наружные распашные двери для жилых и общественных зданий, а также для вспомогательных зданий и помещений предприятий различных отраслей народного хозяйства.

Стандарт не распространяется на двери уникальных общественных зданий: вокзалов, театров, музеев, спортивных дворцов, выставочных павильонов, дворцов культуры.

1. ТИПЫ, РАЗМЕРЫ И МАРКИ

1.1. Двери, изготавливаемые по настоящему стандарту, в зависимости от назначения подразделяются на следующие типы:

Н — входные и тамбурные;

С — служебные;

Л — люки и лазы.

1.2. Двери типа Н должны изготавливаться с щитовыми и рамочными полотнами. Рамочные полотна могут быть качающимися. Двери типов С и Л должны изготавливаться с щитовыми полотнами. Щитовые полотна, могут изготавливаться с реечной обшивкой.

Двери типов Н и С изготавливаются с однопольными и двупольными, остекленными и глухими полотнами, с порогом и без порога.

1.3. Все двери, изготавливаемые по настоящему стандарту, относятся к дверям повышенной влагостойкости.

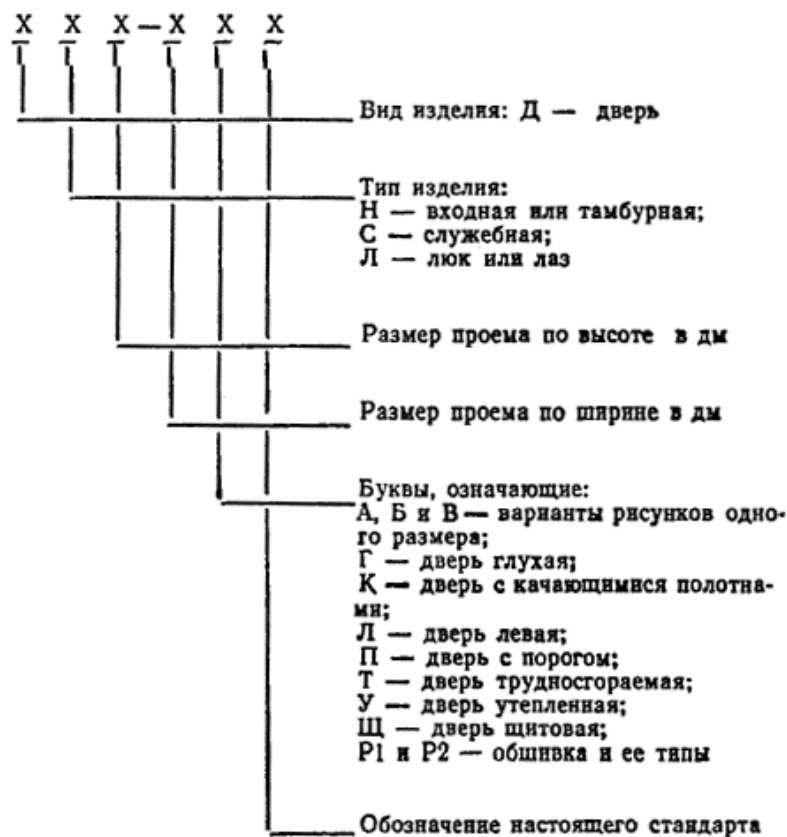
1.4. Габаритные размеры дверей должны соответствовать указанным на черт. 1. Размеры на чертежах стандарта даны для неокрашенных изделий и деталей в мм. Размеры проемов приведены в справочном приложении 1.

По согласованию потребителя с предприятием-изготовителем допускается изменять рисунок остекления за счет уменьшения размеров стекол или их членения, а также применения глухих полотен.

Полотна дверей типа С, обиваемые с двух сторон тонколистовой оцинкованной сталью по ГОСТ 7118-78, имеют размеры по ширине на 6, а по высоте на 5 мм меньше, чем у полотен без обивки.

Дверьми типа С могут быть также двери со сплошным заполнением и усиленной коробкой по ГОСТ 6629-74.

1.5. Устанавливается следующая структура условного обозначения (марки) дверей.



Примеры условных обозначений:

дверь входная или тамбурная однопольная для проема высотой 21 и шириной 9 дм, остекленная, с правой навеской щитового полотна, с порогом, с обшивкой типа 2:

ДН 21—9ПЩР2 ГОСТ 24698-81

то же, с левой навеской рамочного полотна:

ДН 21—9ЛП ГОСТ 24698-81

дверь входная или тамбурная с качающимися полотнами для проема высотой 24 и шириной 15 дм:

ДН 24—15К ГОСТ 24698-81

дверь служебная двупольная глухая, для проема высотой 21 и шириной 13 дм, утепленная:

ДС 21—13ГУ ГОСТ 24698-81

люк однопольный для проема высотой 13 и шириной 10 дм:

ДЛ 13—10 ГОСТ 24698-81

2. ТРЕБОВАНИЯ К КОНСТРУКЦИИ

2.1. Двери должны изготавливаться в соответствии с требованиями ГОСТ 475-78, настоящего стандарта и по рабочим чертежам, утвержденным в установленном порядке.

2.2. Конструкция, форма и типоразмеры дверей должны соответствовать указанным на черт. 2 — 5, а размеры сечений — на черт. 6 — 13.

2.3. Полотна щитовых дверей должны изготавливаться со сплошным заполнением щита калиброванными по толщине деревянными рейками.

Облицовка дверей производится материалами в соответствии с ГОСТ 475-78 в части, относящейся к дверям повышенной влагостойкости.

При условии сплошной обшивки дверей с наружной стороны профилированными рейками по ГОСТ 8242-75 по слою пергамина по ГОСТ 2697-75 или обшивки оцинкованной сталью по

ГОСТ 7118-78 допускается применение твердых древесноволокнистых плит марки Т-400 по ГОСТ 4598-74 или клееной фанеры марки ФК по ГОСТ 3916-69. Тамбурные двери допускается изготавливать без обшивки деревянными рейками. Рейки крепятся шурупами по ГОСТ 1144-80 или гвоздями по ГОСТ 4028-63 длиной 40 мм с антикоррозийным покрытием. Максимальный шаг креплений — 500 мм. Крепления в каждом ряду должны располагаться на одном уровне по всей ширине полотна.

2.4. Нижние части полотен дверей типа Н должны быть защищены деревянными планками толщиной 16 — 19 мм или полосами из декоративного бумажнослоистого пластика толщиной 1,3 — 2,5 мм по ГОСТ 9590-76, сверхтвердых древесноволокнистых плит толщиной 3,2 — 4 мм по ГОСТ 4598-74, тонколистовой оцинкованной стали. Древесные и пластмассовые защитные материалы крепят водостойким клеем и шурупами с антикоррозийным покрытием, а стальные полосы — шурупами длиной 30 — 40 мм по ГОСТ 1144-80. Шаг крепления по периметру 100 мм. Размеры защитных планок и полос указаны на черт. 6 — 11.

2.5. Полотна и коробки трудносгораемых и утепленных дверей типа С следует защищать тонколистовой оцинкованной сталью толщиной 0,35 — 0,8 мм по ГОСТ 7118-78 по всей поверхности с обеих сторон, как указано на черт. 12. Листы стали между собой соединяются в одинарный фальц.

2.6. Полотна трудносгораемых дверей типа С с обеих сторон покрывают слоями асбестового картона толщиной 5 мм по ГОСТ 2850-75.

Полотна утепленных дверей типа С покрывают с одной стороны слоем мягких древесноволокнистых плит толщиной 12 мм по ГОСТ 4598-74. По периметру полотна со стороны изоляции крепят гвоздями или шурупами деревянные рейки 12×30 мм, шаг креплений 100 — 150 мм.

2.7. Для остекления дверей применяют оконное стекло толщиной 4 — 5 мм по ГОСТ 111-78. Если стекло находится на расстоянии 800 мм или менее от низа полотна и при использовании стекол большого формата, должны устанавливаться защитные ограждения.

Примеры установки защитных ограждений приведены в рекомендуемом приложении 2.

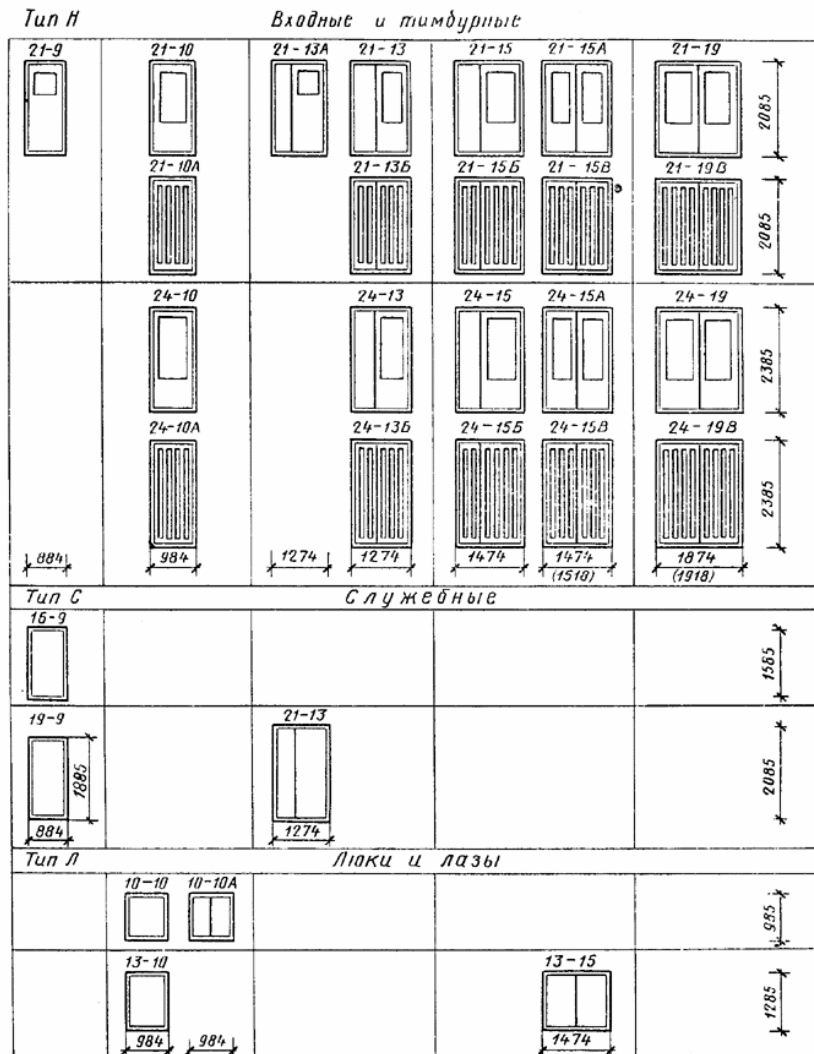
Толщина стекла, конструкция защитных решеток и изменения конструкции дверей, связанные с установкой электрозамков, должны быть указаны в рабочих чертежах.

2.8. Для защиты от механических повреждений снижения шума и теплопотерь двери типа Н должны быть укомплектованы дверными закрывателями типа ЗД1 по ГОСТ 5091-78, уплотняющими прокладками по ГОСТ 10174-72 или из пористой резины по ГОСТ 7338-77, дверными упорами типа УД1 по ГОСТ 5091-78. В двухпольных дверях должны устанавливаться задвижки ЗТ или шпингалеты ШВ по ГОСТ 5090-79.

2.9. Необходимость комплектования дверей замками по ГОСТ 5089-80 должна указываться в заказе.

2.10. Расположение приборов и их типы приведены в обязательном приложении 3.

2.11. В заказе на поставку дверей должно быть указано:
число дверей по маркам и обозначение настоящего стандарта;
вид и цвет отделки;
толщина стекла;
спецификация приборов.

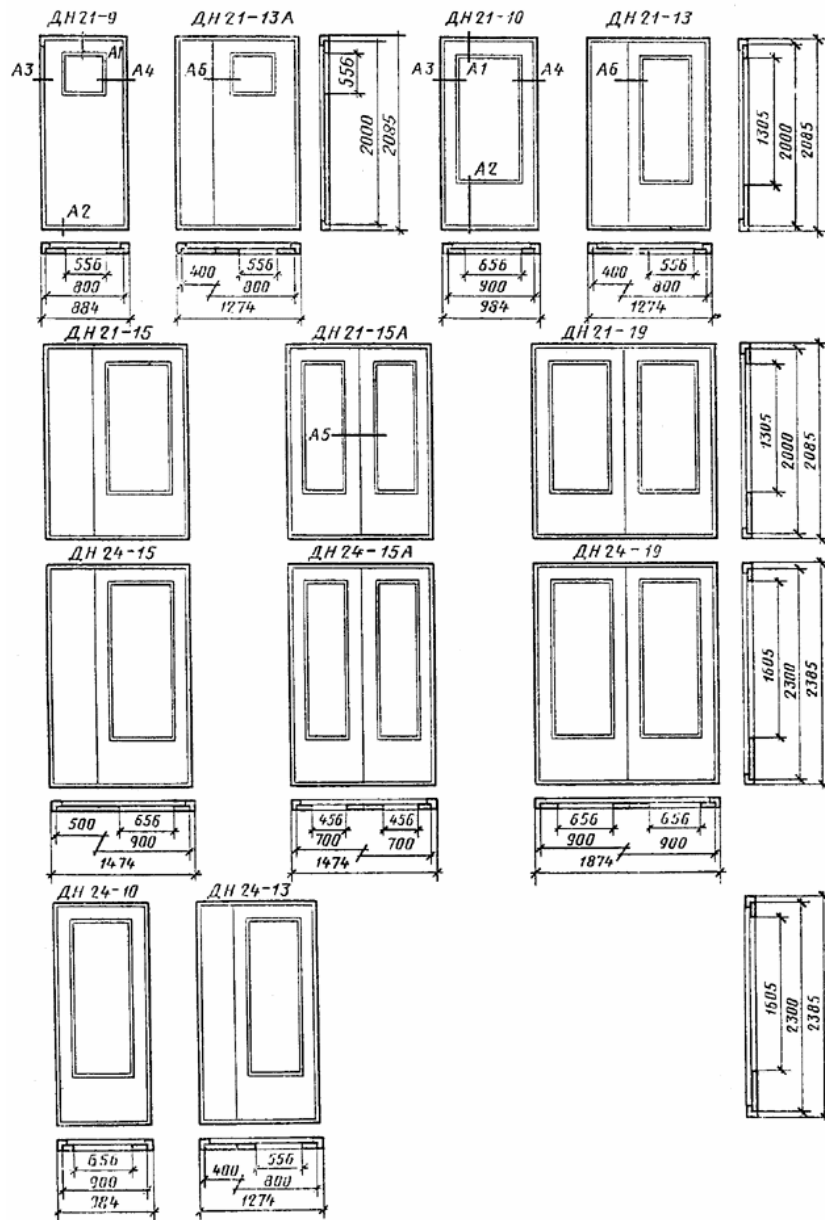


- Примечания:
1. Схемы дверей изображены со стороны фасада.
 2. Цифры над схемами дверей обозначают размеры проемов в дм.
 3. Размеры в скобках даны для дверей 21—15А, 21—19, 24—15А и 24—19 с качающимися полотнами.
 4. Двери 21—9 и 21—13А предусмотрены для одноэтажных зданий и мусороприемных помещений.

Черт. 1

КОНСТРУКЦИЯ, ФОРМА И ТИПОРАЗМЕРЫ ДВЕРЕЙ

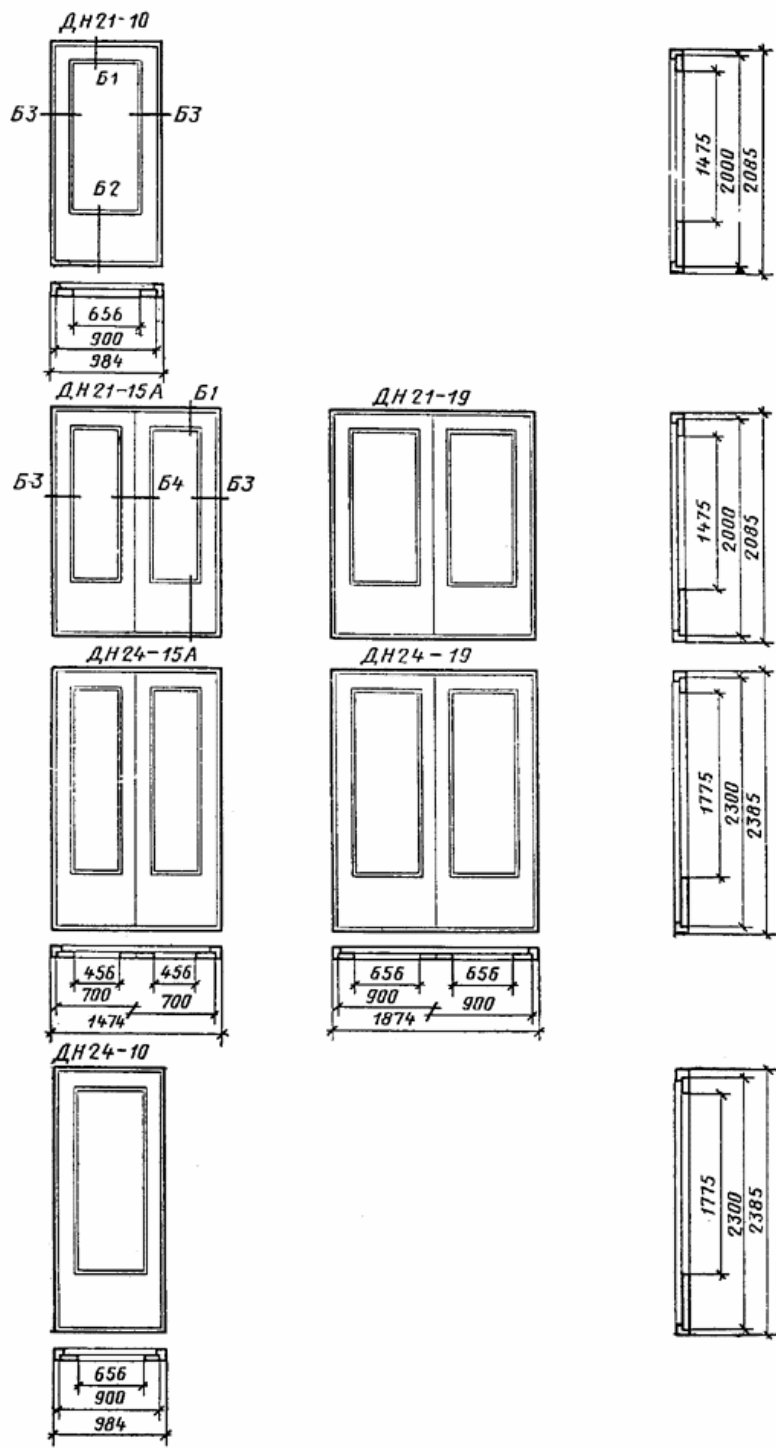
Двери щитовые



Сечения деталей см. на черт. 6 — 8.

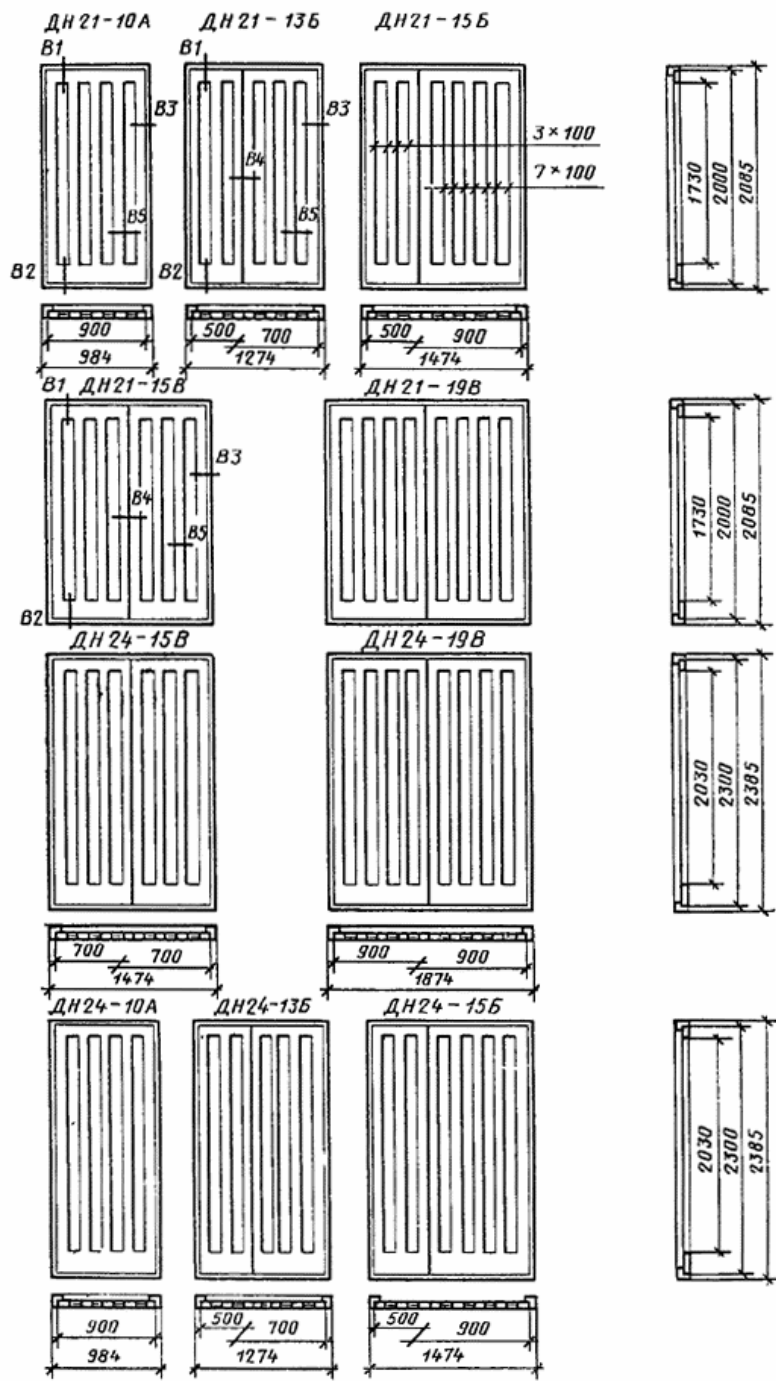
Черт. 2

Двери рамочные



Сечения деталей см. на черт. 9.

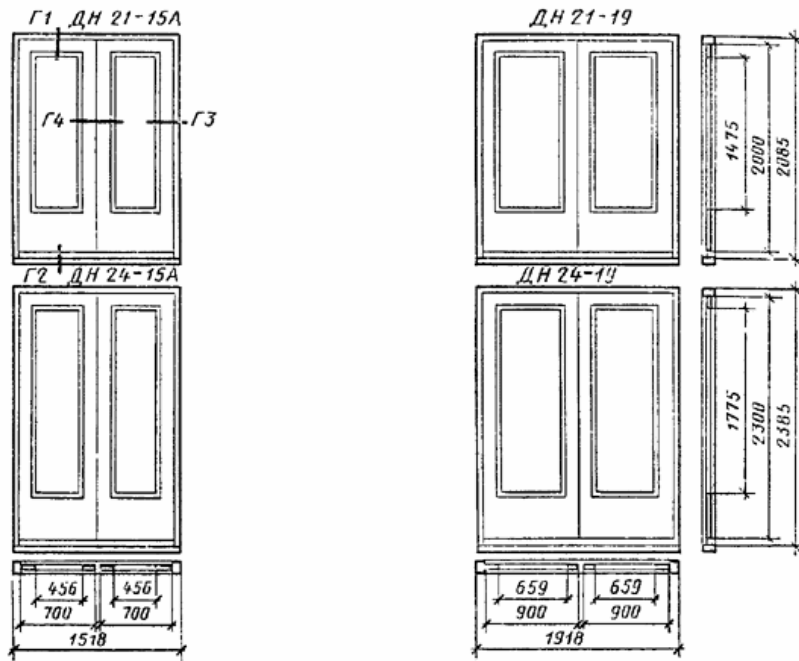
Черт. 3



Сечения деталей см. на черт. 10.

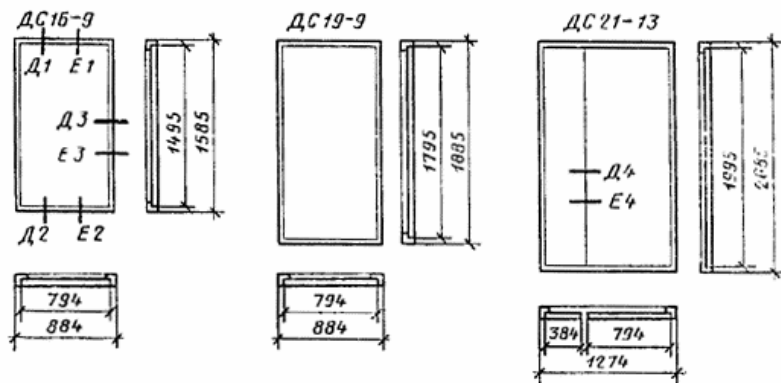
Черт. 4

Двери рамочные с качающимися полотнами



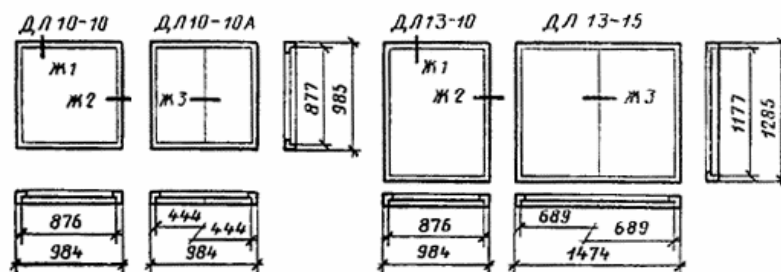
ТИП С

Двери щитовые трудносгораемые и утепленные



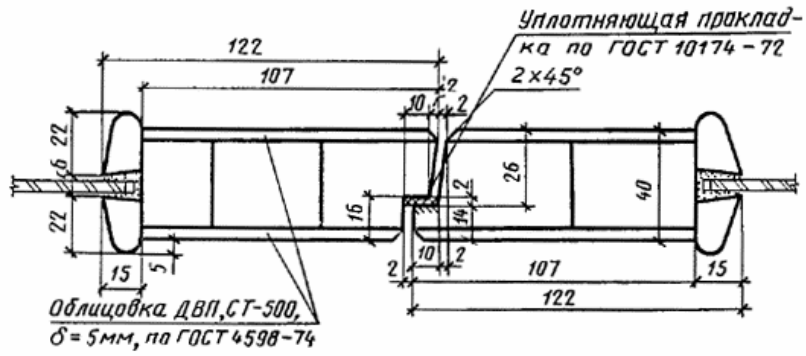
ТИП Л

Люки и лазы

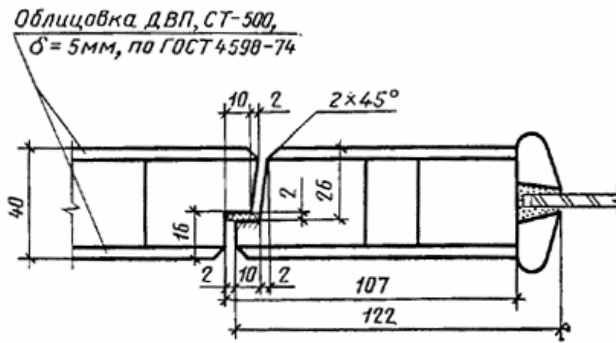


Сечения деталей см. на черт. 11 — 13.

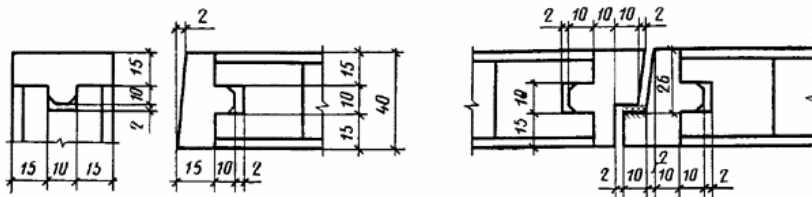
Черт. 5
СЕЧЕНИЯ ДЕТАЛЕЙ ДВЕРЕЙ



Сечение А6



Вариант с обкладкой

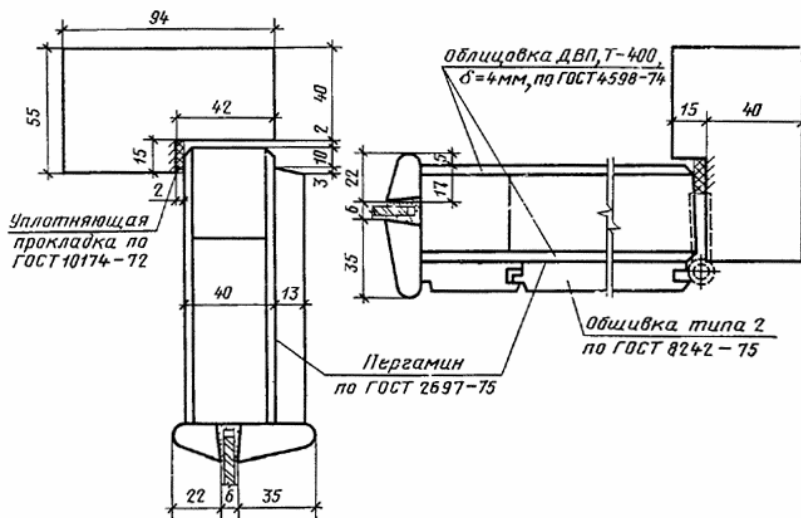


Черт. 7

Двери щитовые с обшивкой

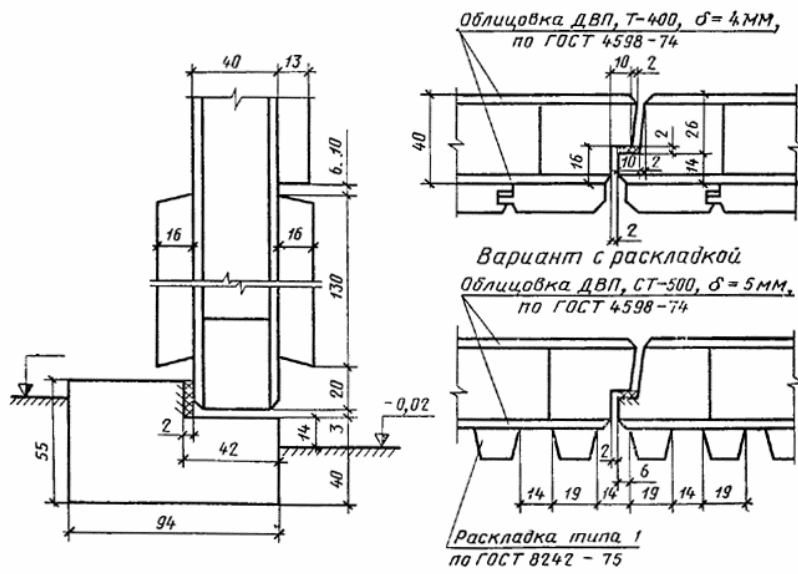
Сечение А1

Сечения А3 и А4



Сечение А2

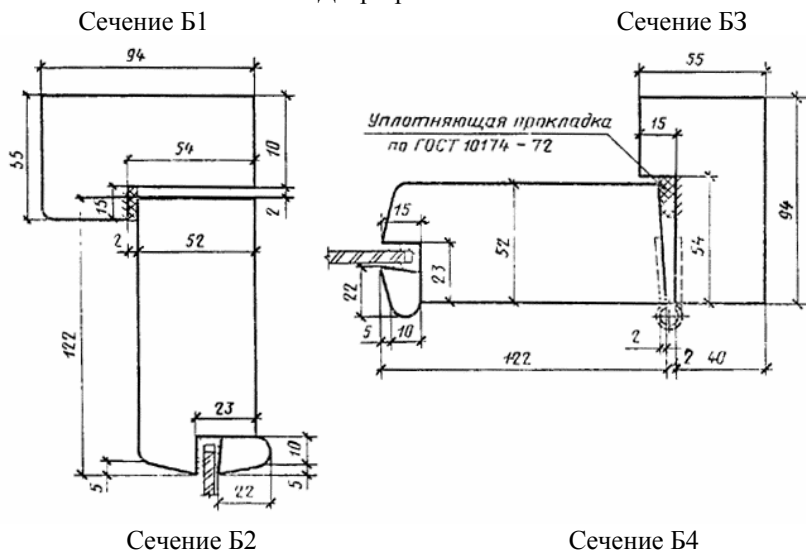
Сечение А5

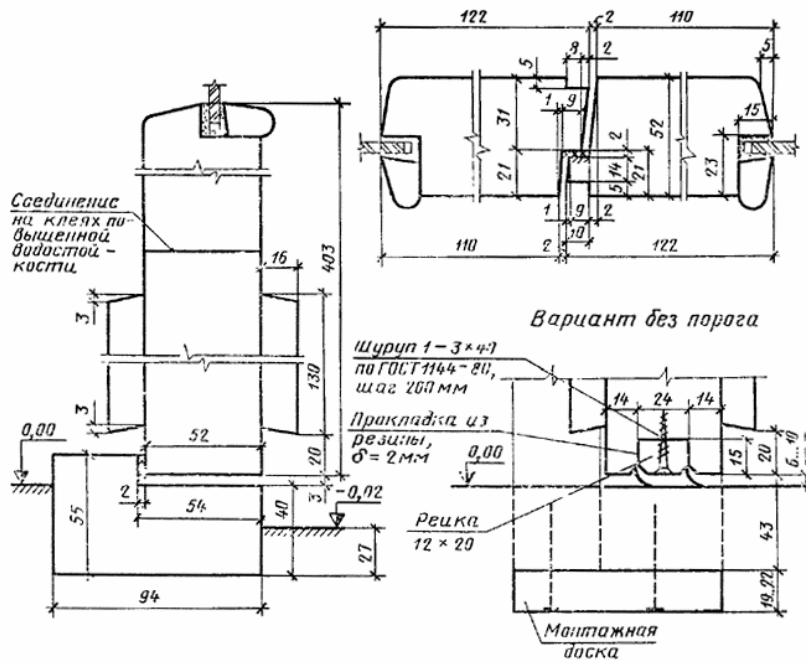


Черт. 8

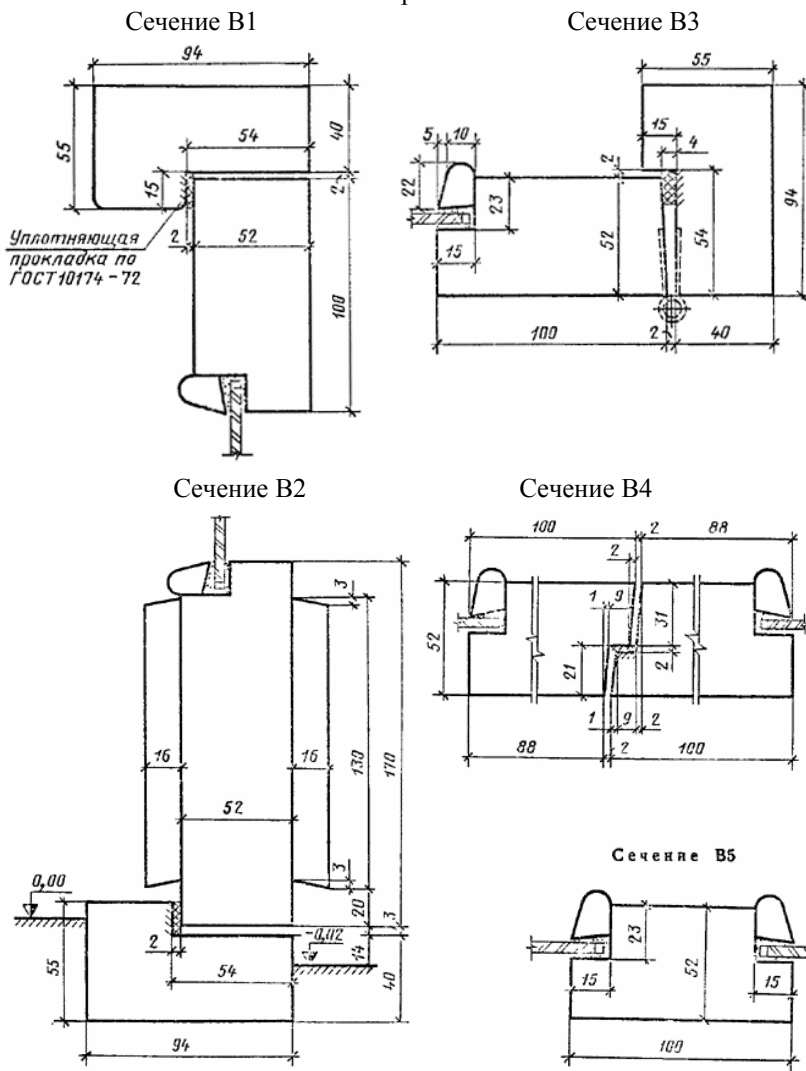
ТИП Н

Двери рамочные



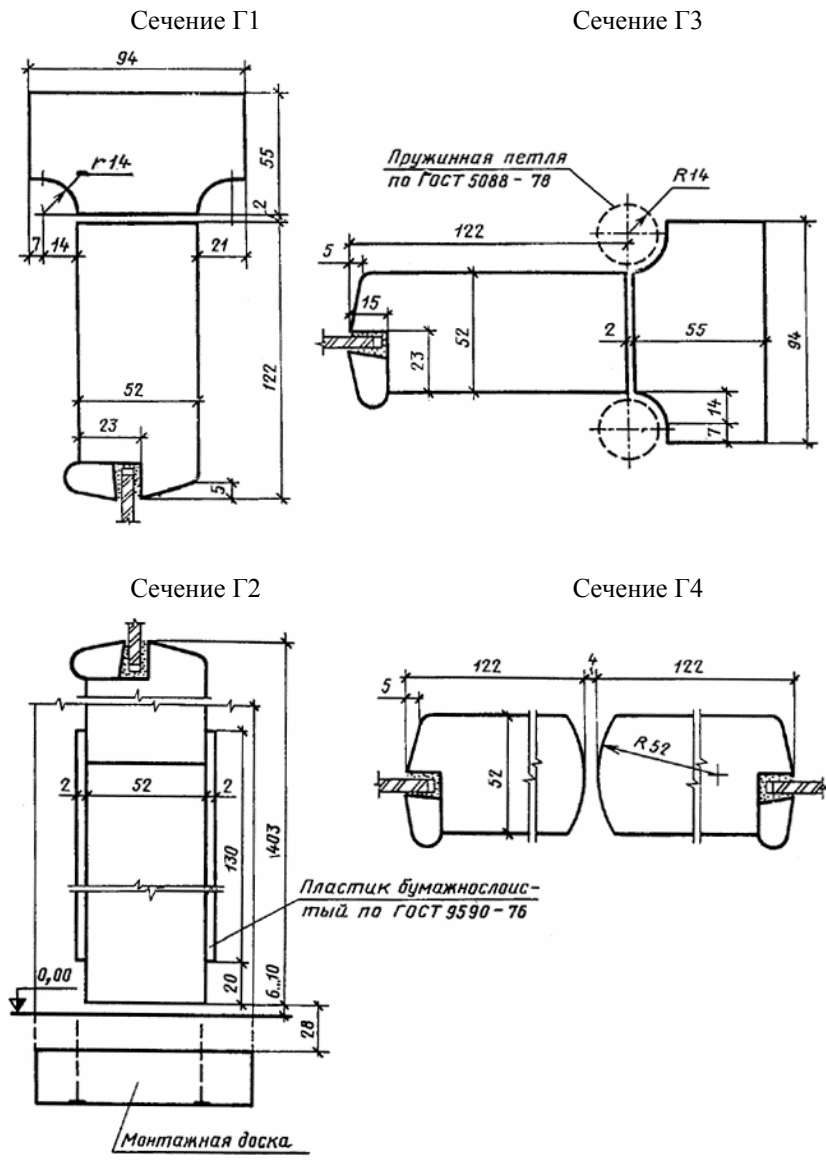


Черт. 9



Черт. 10

Двери рамочные с качающимися полотнами

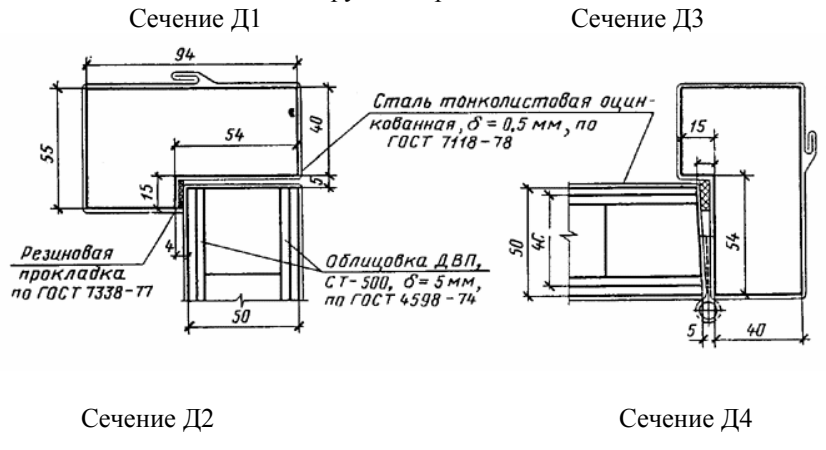


Черт. 11

ТИП С

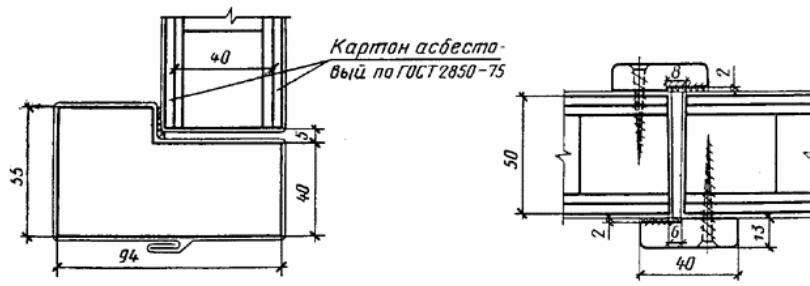
Двери щитовые

Трудногораемые



Сечение Д2

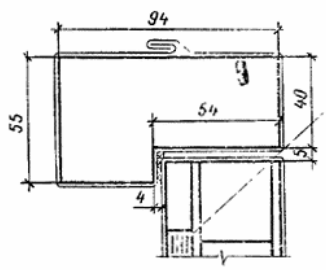
Сечение Д4



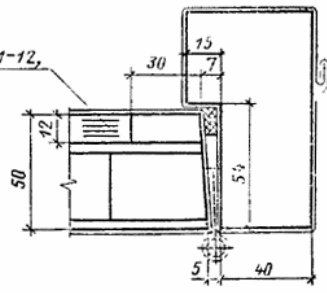
Черт. 12

Утепленные

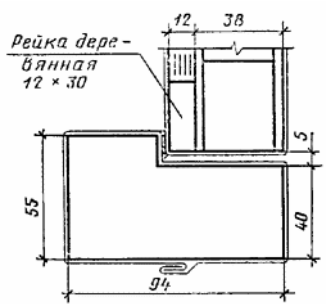
Сечение Е1



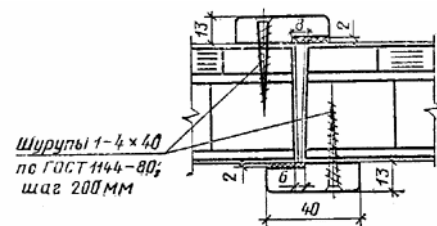
Сечение Е3



Сечение Е2



Сечение Е4

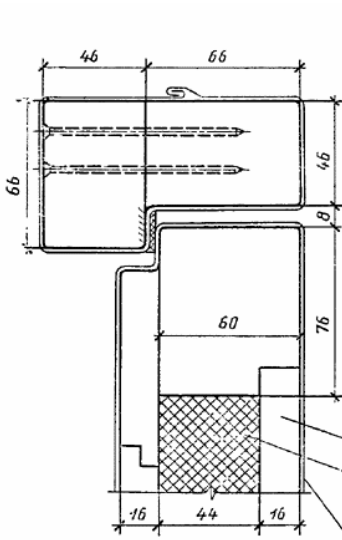


Черт. 12

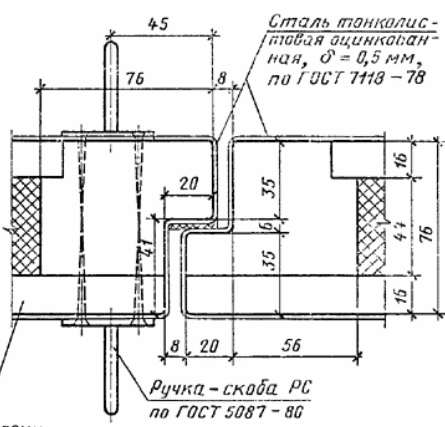
ТИП Л

Люки и лазы

Сечение Ж1

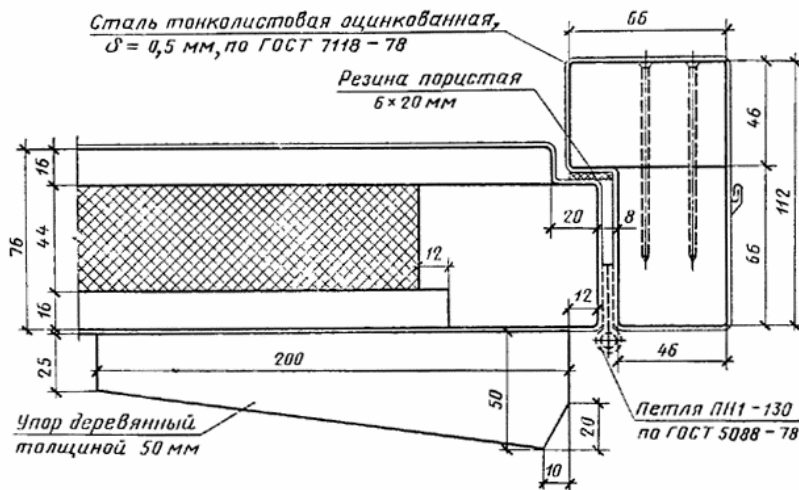


Сечение Ж3



Сечение Ж2

Доски
 Минераловатные плиты на синтетическом связующем по ГОСТ 9573-72
 Сталь тонколистовая оцинкованная, Ø = 0,5 мм, по ГОСТ 7118-78



Черт. 13

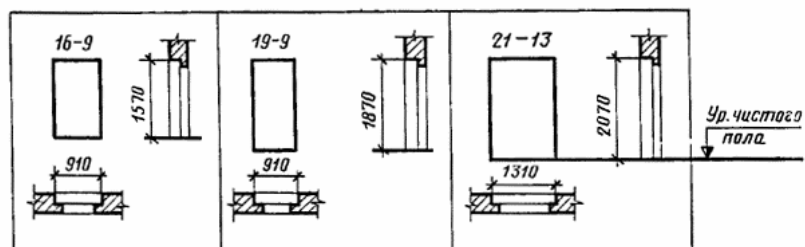
ПРИЛОЖЕНИЕ I
 Справочное

РАЗМЕРЫ ДВЕРНЫХ ПРОЕМОВ В СТЕНАХ
 ТИП Н

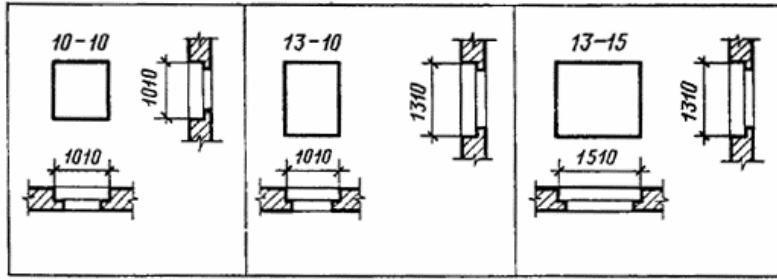
21-9	21-10	21-13	21-15	21-19	2070 Ур. чистого пола
	24-10	24-13	24-15	24-19	
910	1010	1310	1510 (1550)	1910 (1950)	

Примечание. В скобках указаны размеры проемов для качающихся дверей.

ТИП С



ТИП Л

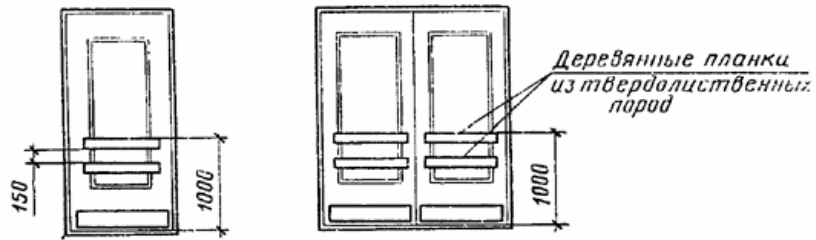


ПРИЛОЖЕНИЕ 2

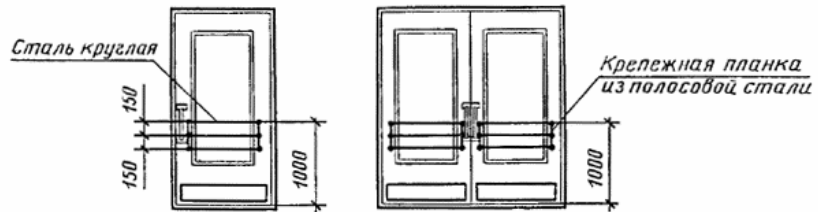
Рекомендуемое

ПРИМЕРЫ УСТАНОВКИ ЗАЩИТНЫХ ОГРАЖДЕНИЙ

Деревянные ограждения



Металлические ограждения



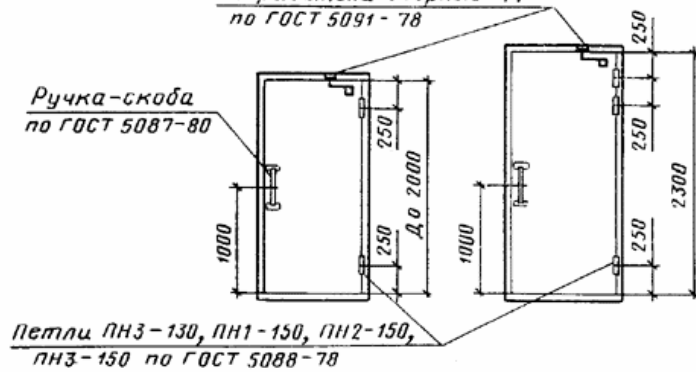
ПРИЛОЖЕНИЕ 3

Обязательное

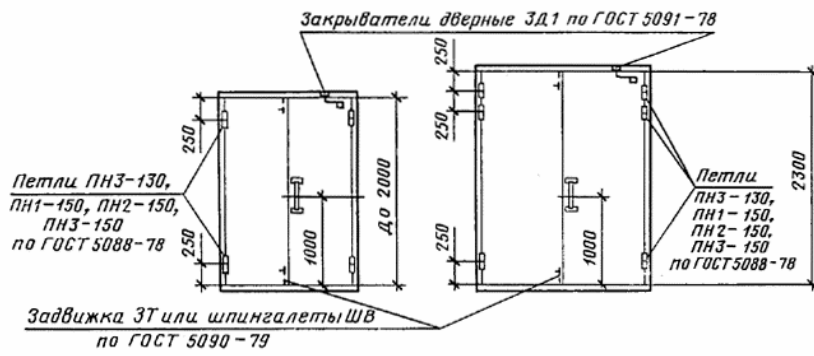
РАСПОЛОЖЕНИЕ ПРИБОРОВ В ДВЕРЯХ

Однопольные двери типов Н и С

Закрыватели дверные ЗД1 по ГОСТ 5091-78

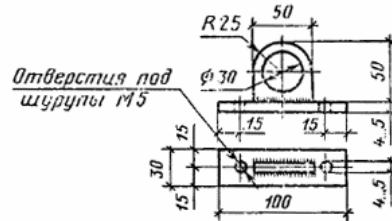
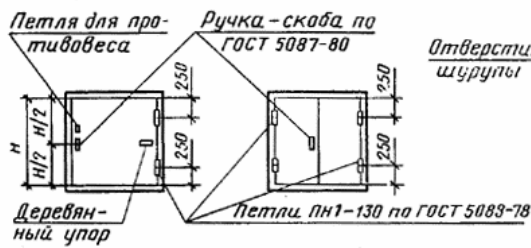


Двупольные двери типов Н и С



Двери типа Л

Петля для противовеса



- Примечания:
1. В дверях типа С закрыватели не устанавливаются.
 2. Замки устанавливаются в случаях, предусмотренных рабочими чертежами.
 3. Ручки-скобы могут устанавливаться вертикально или горизонтально.
 4. Петли для противовеса устанавливаются в однопольных люках. Допускается применение петель другой конструкции.