

ГОСУДАРСТВЕННЫЙ СТАНДАРТ СОЮЗА ССР
ОКНА И БАЛКОННЫЕ ДВЕРИ ДЕРЕВЯННЫЕ С ТРОЙНЫМ
ОСТЕКЛЕНИЕМ ДЛЯ ЖИЛЫХ И ОБЩЕСТВЕННЫХ ЗДАНИЙ

Типы, конструкция и размеры

Wooden windows and balcony doors of triple glazing
for dwelling and public buildings.
Types, structure and dimensions

ОКП 53 6133

Дата введения 1987-01-01

ИНФОРМАЦИОННЫЕ ДАННЫЕ

1. РАЗРАБОТАН И ВНЕСЕН Государственным комитетом по гражданскому строительству и архитектуре при Госстрое СССР

РАЗРАБОТЧИКИ

И.В.Строков (руководитель темы); Б.А.Филозофович; И.С.Посельская; Г.Г.Коваленко; Н.Н.Цаплев, канд. техн. наук; А.В.Ткаченко; Г.В.Левушкин; Н.В.Шведов

2. УТВЕРЖДЕН И ВВЕДЕН В ДЕЙСТВИЕ постановлением Государственного комитета СССР по делам строительства от 14.11.85 N 192

3. ВЗАМЕН ГОСТ 16289-80

4. ССЫЛОЧНЫЕ НОРМАТИВНО-ТЕХНИЧЕСКИЕ ДОКУМЕНТЫ

Обозначение НТД, на который дана ссылка	Номер пункта, приложения	Обозначение НТД, на который дана ссылка	Номер пункта, приложения
ГОСТ 111-90	2.7	ГОСТ 5088-94	2.6, приложение 3
ГОСТ 538-88	Приложение 3	ГОСТ 5090-80	2.5, приложение 3
ГОСТ 1145-80	Приложение 6	ГОСТ 5091-78	Приложение 3
ГОСТ 2697-83	2.2	ГОСТ 8242-88	2.2
ГОСТ 4598-86	2.2	ГОСТ 10174-90	2.8
ГОСТ 5087-80	Приложение 3	ГОСТ 23166-78	2.1, приложение 3

5. ПЕРЕИЗДАНИЕ

6. ВНЕСЕНА поправка к ГОСТ 16289-86, опубликованная в ИУС N 8 1997 г.

Настоящий стандарт распространяется на деревянные окна и балконные двери с тройным остеклением, предназначенные для жилых и общественных зданий, а также для вспомогательных зданий и помещений предприятий различных отраслей народного хозяйства.

1. ОСНОВНЫЕ РАЗМЕРЫ И МАРКИ

1.1. Окна и балконные двери изготавливают по настоящему стандарту с раздельноспаренными переплетами и дверными полотнами.

1.2. Габаритные размеры окон и балконных дверей и размеры проемов для них должны соответствовать: для жилых зданий - указанным на черт.1 и в приложении 1; для общественных

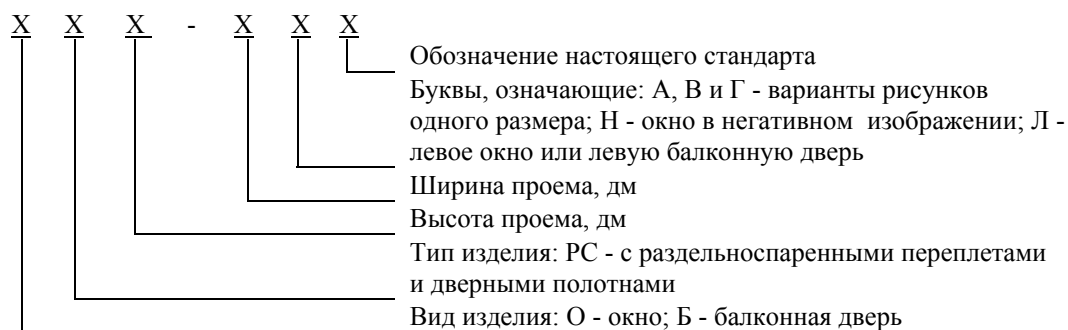
зданий - указанным на черт.2 и в приложении 2.

Окна и балконные двери, приведенные на черт.1, допускается применять и для общественных зданий.

1.3. Окна размерами 9-13,5; 12-13,5; 15-13,5; 18-13,5 и 21-13,5 модулей (модуль М=100 мм) для заполнения проемов в стенах из немодульного кирпича лицевой кладки по требованию потребителя должны изготавливать шириной на 80 мм больше указанной на черт.1 за счет увеличения ширины широких створок, а окно размерами 15-6 модулей - шириной на 70 мм меньше указанной на черт.1, при этом маркировку изменяют соответственно на 9-14; 12-14; 15-14; 18-14; 21-14 и 15-5.

1.4. По требованию потребителей одностворные окна и балконные двери, в т.ч. с форточными створками и фрамугами, должны изготавливаться также и левыми, а многостворные окна с несимметричным рисунком - в негативном изображении.

1.5. Устанавливают следующую структуру условного обозначения (марки) окон и балконных дверей:



Примеры условных обозначений

Окно правое типа РС для проема высотой 15 и шириной 9 дм:
ОРС15-9 ГОСТ 16289-86

То же, левое:
ОРС15-9Л ГОСТ 16289-86

Окно типа РС для проема высотой 15 и шириной 13,5 дм, с форточной створкой:
ОРС15-13,5 ГОСТ 16289-86

То же, для проема высотой 18 и шириной 18 дм, с несимметричным рисунком (вариант В):
ОРС18-18В ГОСТ 16289-86

То же, в негативном изображении:
ОРС18-18ВН ГОСТ 16289-86

Дверь балконная правая типа РС для проема высотой 22 и шириной 7,5 дм:
БРС22-7,5 ГОСТ 16289-86

То же, левая:
БРС22-7,5 Л ГОСТ 16289-86

Типы и габаритные размеры окон и балконных дверей

жилых зданий

Окна

	6-9 	6-12 					560
	9-9 	9-12 	9-13,5 	9-15 			860
	12-9 	12-12 	12-13,5 	12-15 			1160
15-6 	15-9 15-9A 	15-12 	15-13,5 	15-15 	15-18 	15-21 	1460 1460
	18-9 18-9A 		18-13,5 	18-15 			1760 1760
570	870	1170	1320	1470	1770	2070	

Балконные двери

22 - 7,5 	22 - 9 	2175
24 - 7,5 	24 - 9 	2375
720	870	

Черт. 1

Типы и габаритные размеры окон и балконных дверей

общественных зданий

Окна

12-9В 	12-12В 	12-13,5В 	12-15В 	12-18В 	12-21В 			1760
18-9В 	18-12В 	18-13,5В 	18-15В 	18-18В 	18-21В 	18-24В 	18-27В 	1760
18-9Г 	18-12Г 	18-13,5Г 	18-15Г 	18-18Г 	18-21Г 	18-24Г 	18-27Г 	1760
21-9В 	21-12В 	21-13,5В 	21-15В 	21-18В 	21-21В 	21-24В 	21-27В 	2060
21-9Г 	21-12Г 	21-13,5Г 	21-15Г 	21-18Г 	21-21Г 	21-24Г 	21-27Г 	2060
870	1170	1320	1470	1770	2070	2370	2670	

Балконные двери

28-9 	28-12 		28-18 	2135
870	1170		1774	

Черт.2

Примечания к черт.1 и 2.

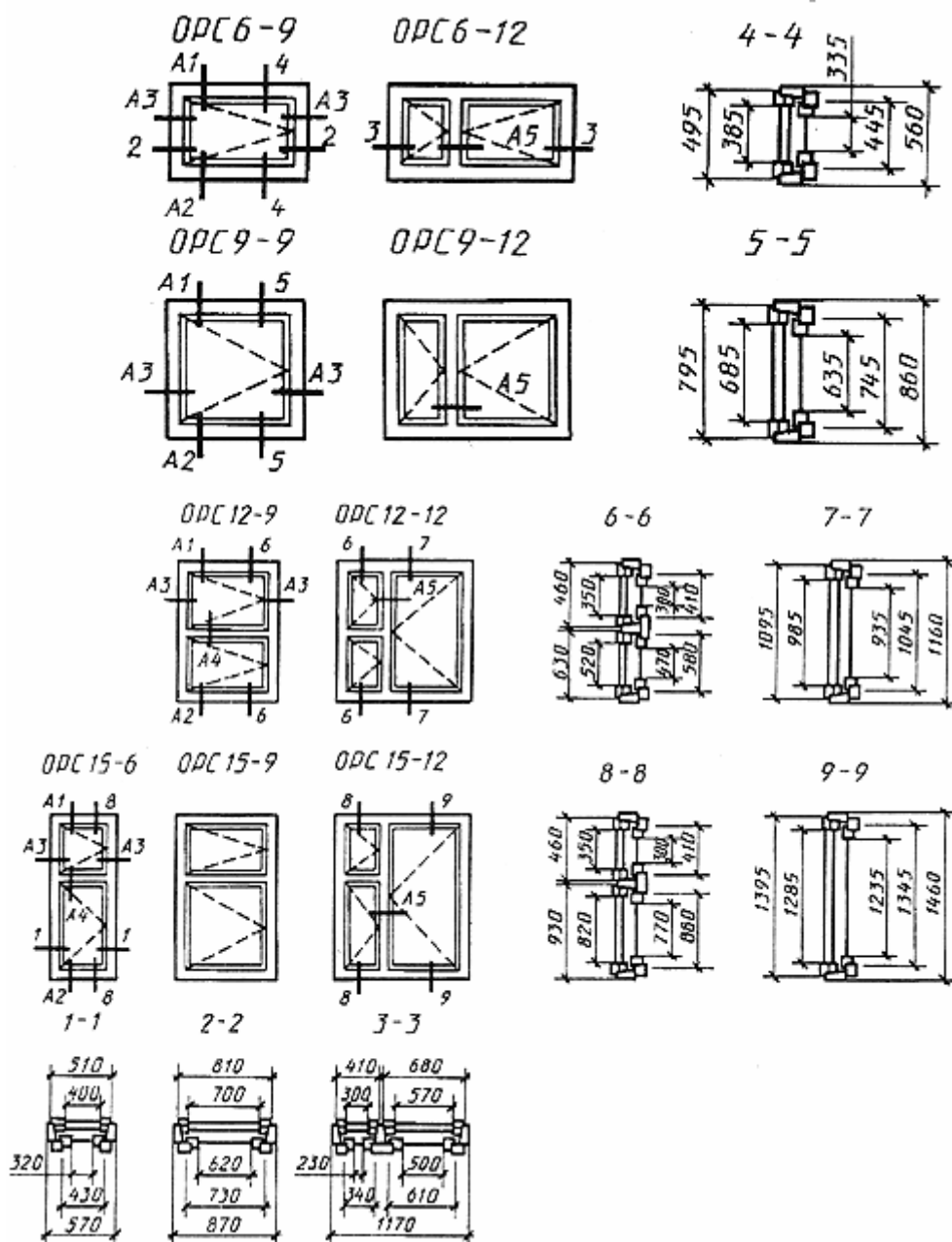
1. Схемы изделий изображены со стороны фасада.
2. Цифры над схемами изделий означают размеры проемов в модулях.

2. ТРЕБОВАНИЯ К КОНСТРУКЦИИ

2.1. Окна и балконные двери должны изготавливаться в соответствии с требованиями ГОСТ 23166 и настоящего стандарта по рабочим чертежам, утвержденным в установленном порядке.

2.2. Конструкция, форма, основные размеры и марки окон и балконных дверей для жилых зданий должны соответствовать указанным на черт.3-6, размеры сечений - на черт.7-15; для общественных зданий на черт.16-22, размеры сечений - на черт.23-32.

Конструкция, форма, основные размеры и марки окон и балконных дверей жилых зданий

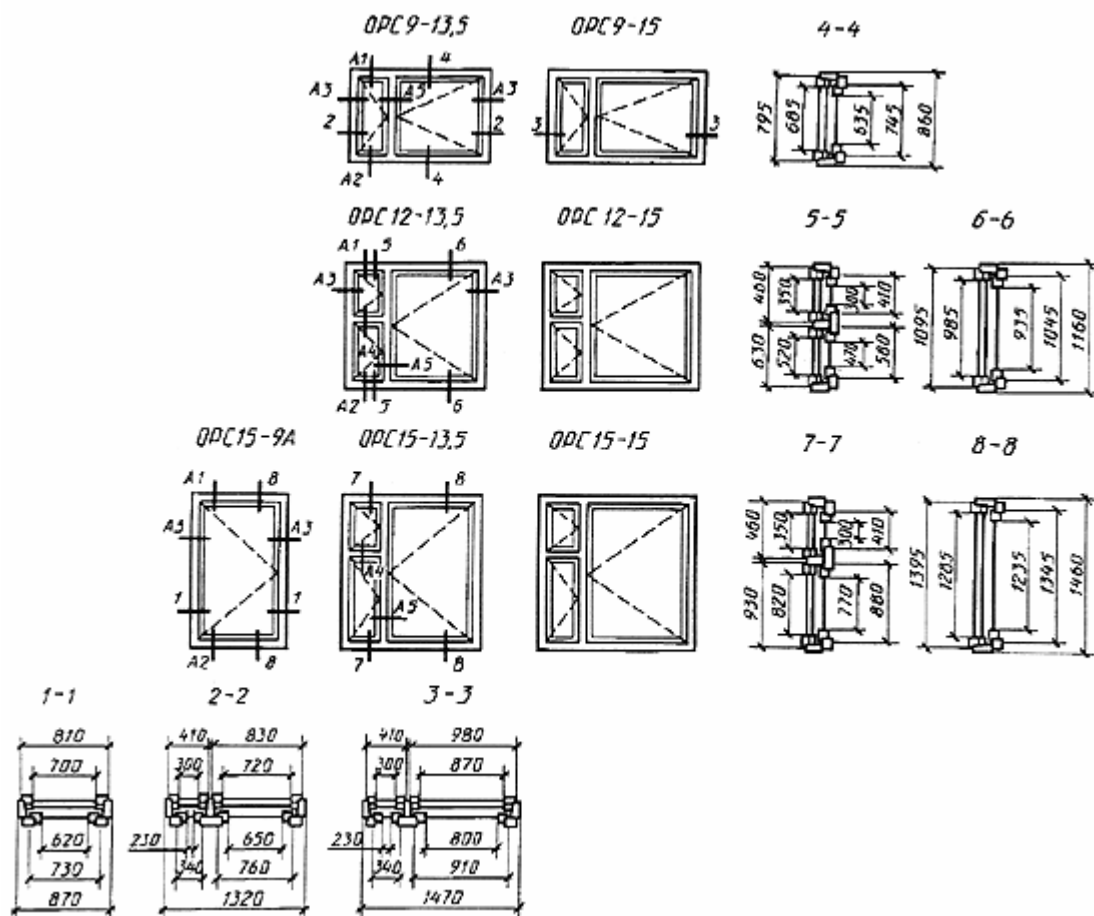


Черт.3

2.3. Размеры на общих видах окон и балконных дверей даны в свету, по наружным сторонам створок, форточек, фрамуг и полотен дверей и по наружным сторонам коробок.

На чертежах, приведенных в настоящем стандарте, указаны размеры для неокрашенных деталей и изделий в миллиметрах.

2.4. Для отвода дождевой воды в нижних брусках коробок и в горизонтальных импостах под широкими створками, фрамугами и полотнами сверлят отверстия диаметром 10 мм, располагаемые на расстоянии 50 мм от вертикальных брусков коробок и импостов, а под форточными и узкими створками - одно отверстие посередине створок.



Черт.4

2.5. Наружные створки окон и наружные полотна балконных дверей должны быть оснащены врезными завертками со съёмными ручками, а фрамуги - фрамужными приборами по ГОСТ 5090.

2.6. Наружные створки окон и наружные полотна балконных дверей должны быть навешены на врезные петли с вынимающимися стержнями по ГОСТ 5088.

Внутренние створки окон высотой более 1400 мм и шириной более 600 мм, высотой более 1000 мм и шириной более 900 мм, а также полотна балконных дверей должны быть навешены на три петли.

2.7. Для остекления окон и балконных дверей жилых зданий следует применять стекло по ГОСТ 111 толщиной 2,5-3 мм, а для общественных зданий - толщиной 3-4 мм.

Толщину стекла уточняют в проекте с учетом ветровых нагрузок и шумовых воздействий в районе строительства и указывают в заказе на изделия.

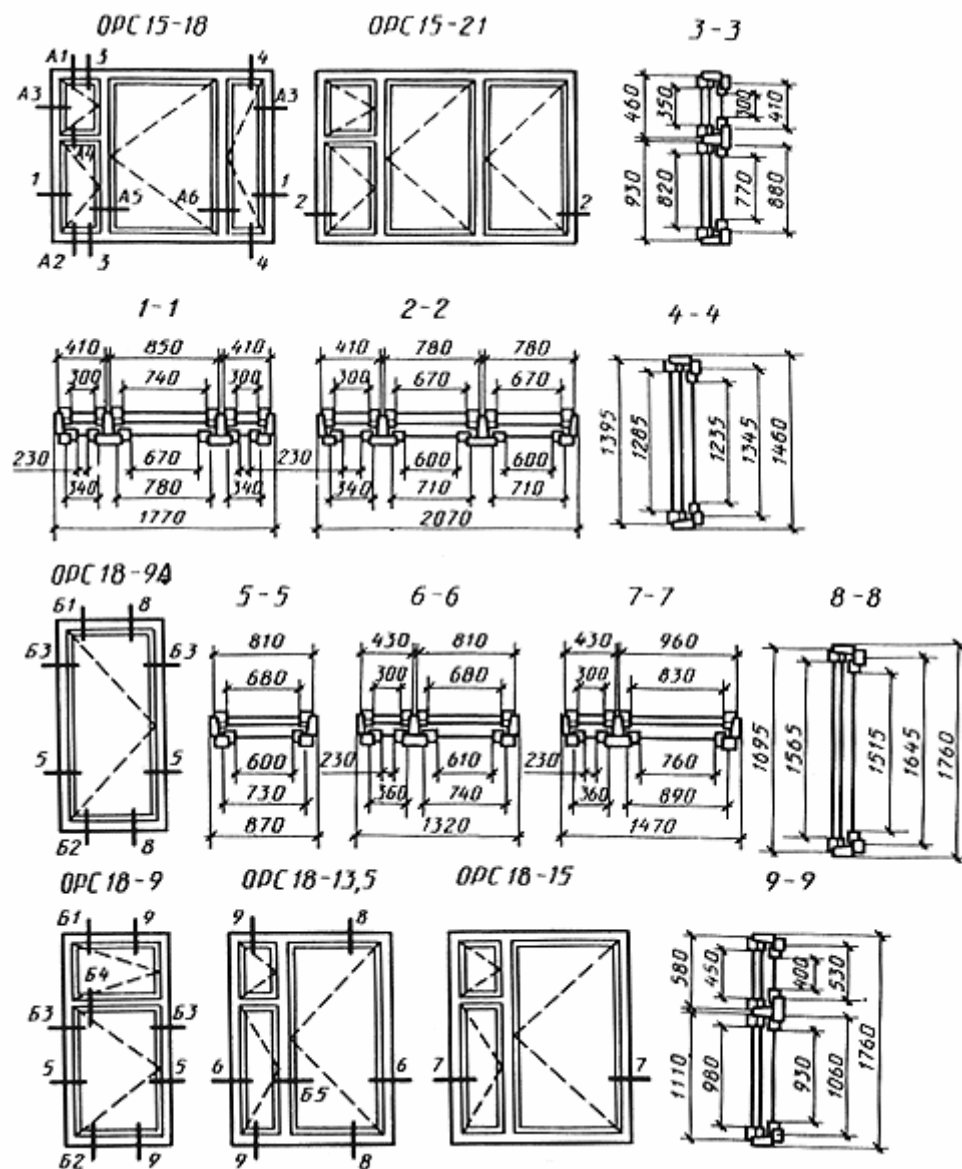
2.8. Места расположения уплотняющих пенополиуретановых прокладок по ГОСТ 10174 в притворах окон и балконных дверей указаны на чертежах сечений.

2.9. По требованию потребителей по периметру коробок окон и балконных дверей на торцевых и боковых поверхностях допускаются продольные пазы различного профиля, заполняемые деревянными вкладышами и обрамляемые наличниками при соединении изделий друг с другом.

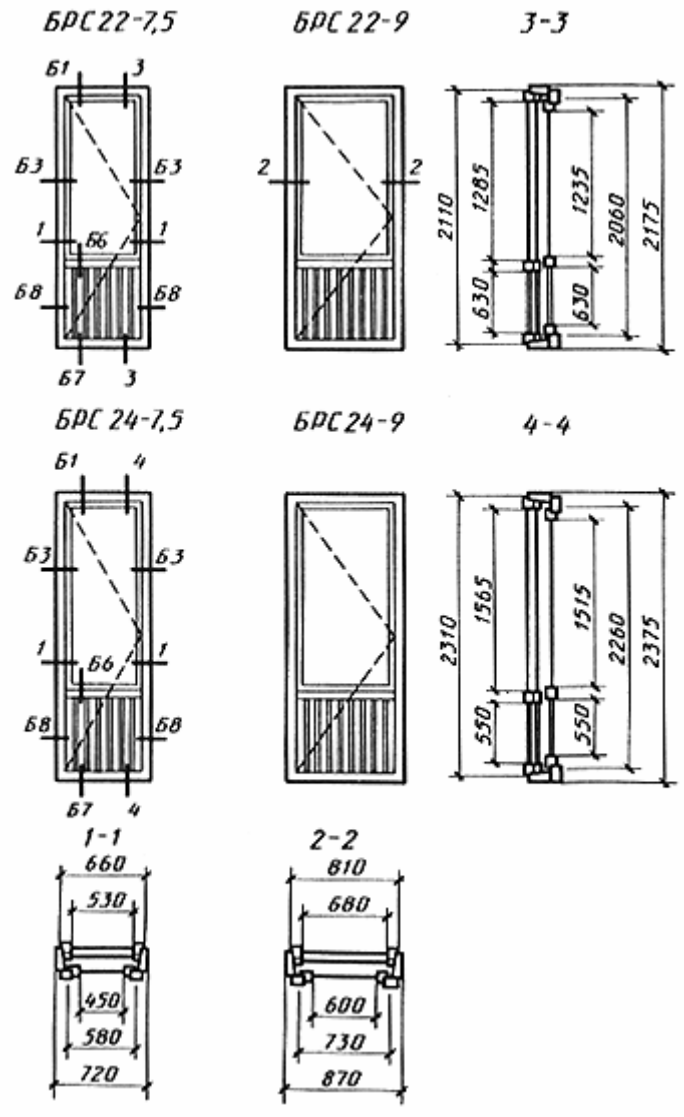
2.10. Для обеспечения возможности оборудования окон и балконных дверей общественных зданий фрамужными приборами рычажного типа допускается увеличивать толщину верхних и вертикальных брусков коробок и импостов на 20 мм без изменения габаритов изделий.

2.11. По согласованию изготовителя с потребителем допускается изготовление балконных дверей высотой 28 модулей с фрамугами в отдельных коробках. В этом случае высоту глухой части полотен или остекленной части фрамуг уменьшают на 50 мм.

2.12. Расположение приборов в окнах и балконных дверях (примеры) приведено в приложении 3; спецификация стекол для окон и балконных дверей жилых зданий приведена в приложении 4, спецификация стекол для окон и балконных дверей общественных зданий - в приложении 5; фрамужный соединитель и ручка-упор приведены в приложении 6.

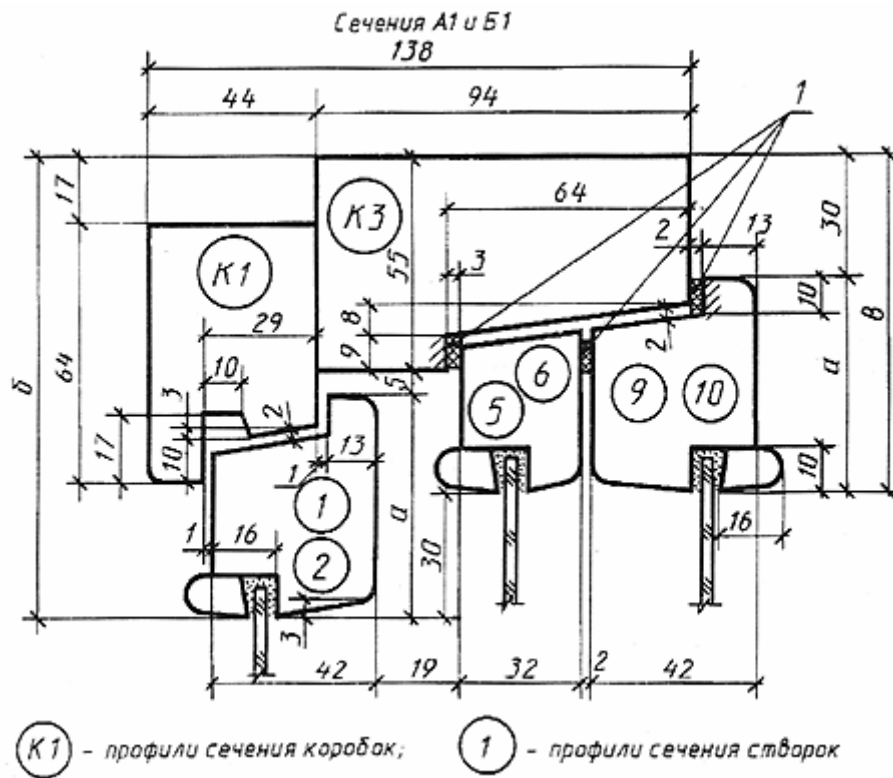


Черт. 5



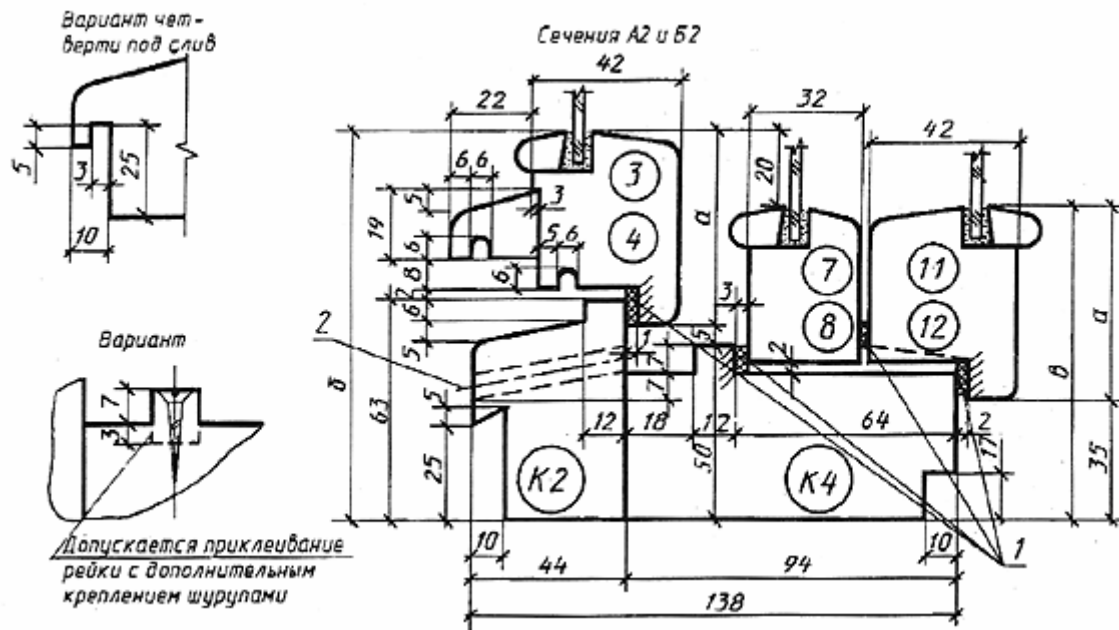
Черт.6

**Сечения по притворам окон и балконных дверей
жилых зданий**



Сечения	а	б	в	Детали		
А1	55	115	85	1	5	9
Б1	65	125	95	2	6	10

Примечание. Допускается размеры раскладки по стеклу уменьшать на 1 мм.

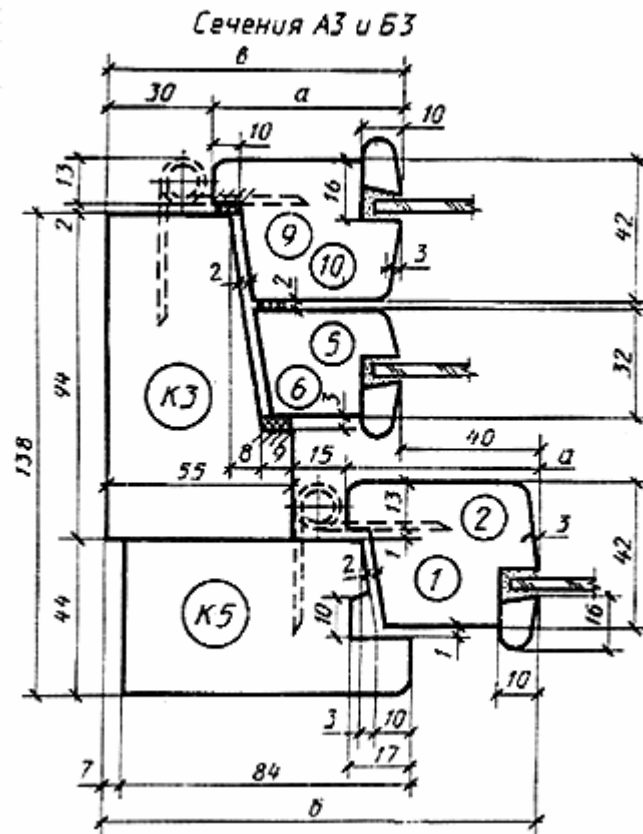


1 - уплотняющие прокладки; 2 - отверстие диаметром 10 мм для отвода воды

Черт.8

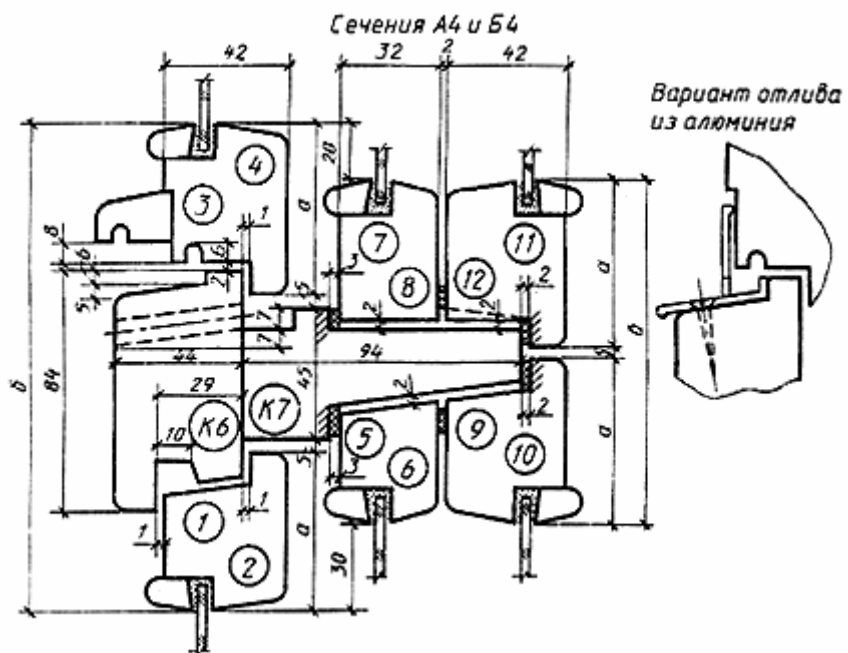
Сечение	а	б	в	Деталь		
А2	55	110	90	3	7	11
Б2	65	120	100	4	8	12

Примечание. Вариант отлива из алюминия см. черт.10.



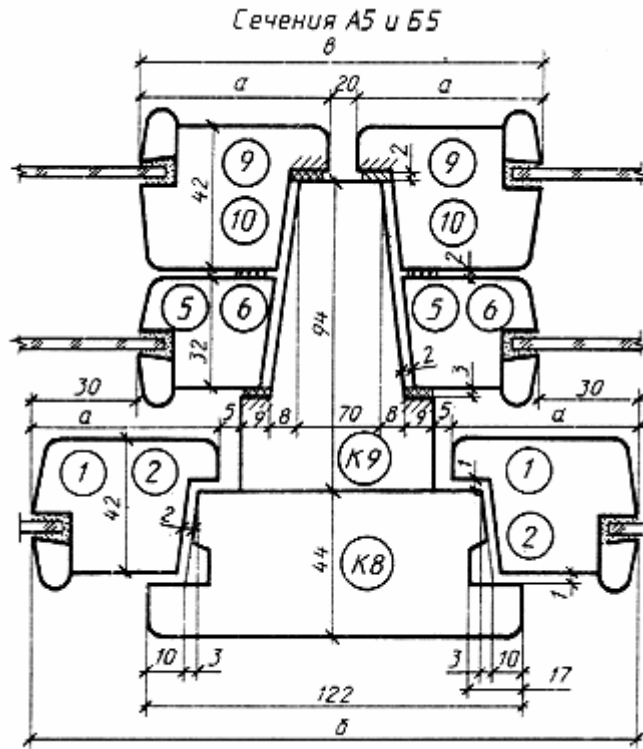
Сечение	а	б	в	Деталь		
А3	55	125	85	1	5	9
Б3	65	135	95	2	6	10

Черт.9



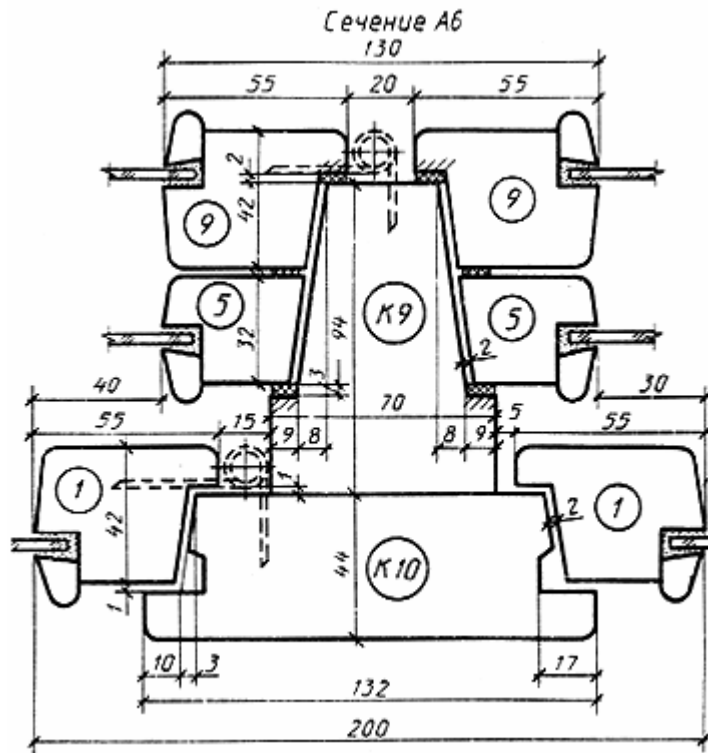
Сечение	а	б	в	Деталь					
				1	5	9	3	7	11
А4	55	165	115	1	5	9	3	7	11
Б4	65	185	135	2	6	10	4	8	12

Черт.10

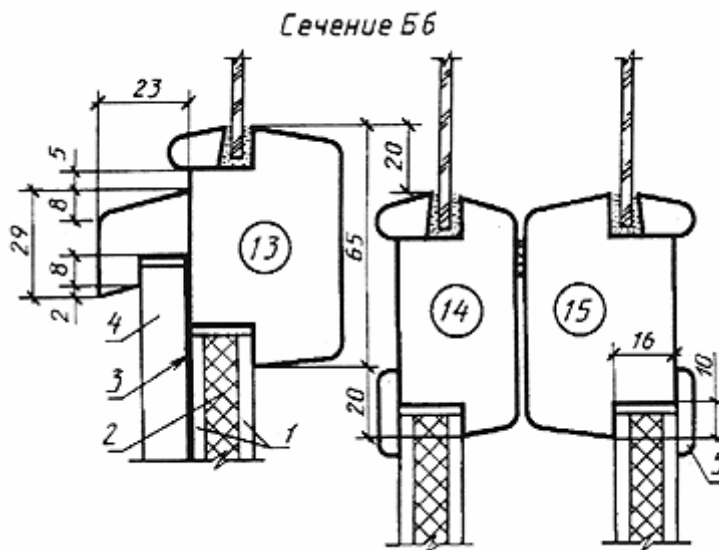


Сечение	а	б	в	Деталь		
				1	5	9
А5	55	190	130	1	5	9
Б5	65	210	150	2	6	10

Черт.11

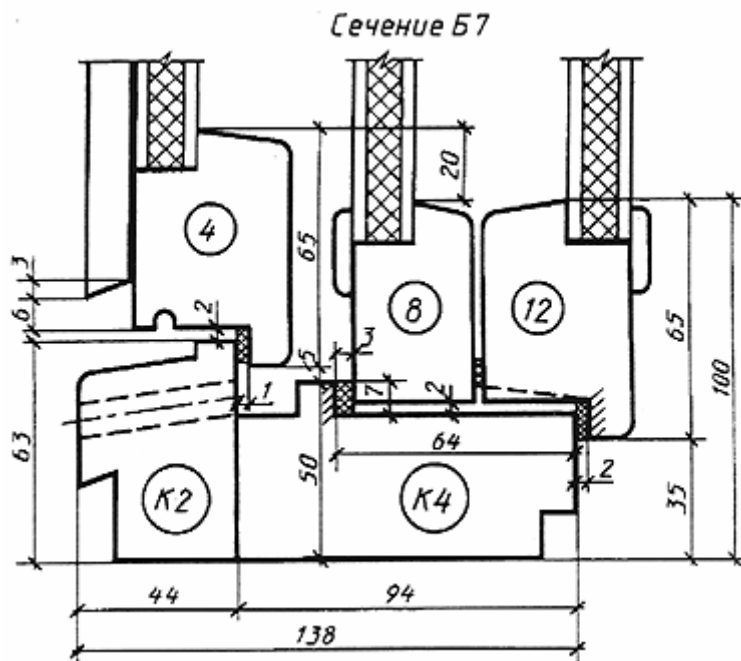


Черт.12

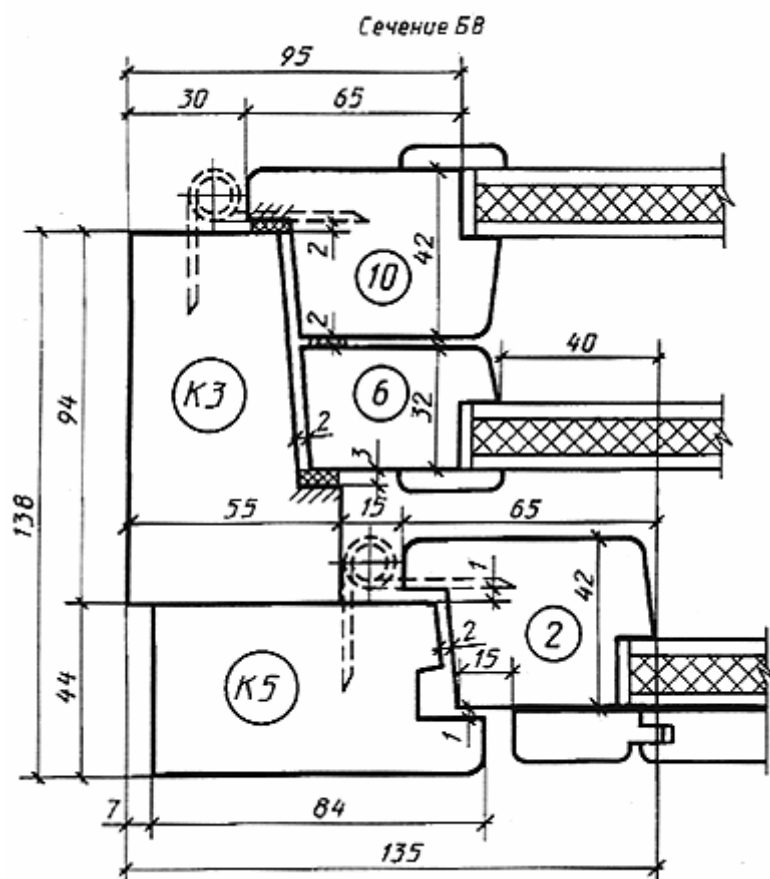


1 - твердая ДВП толщиной 3,2-4 мм по ГОСТ 4598; 2 - мягкая ДВП толщиной 8 мм по ГОСТ 4598; 3 - пергамин по ГОСТ 2697; 4 - обшивка типа О-2 по ГОСТ 8242; 5 - раскладка

Черт.13

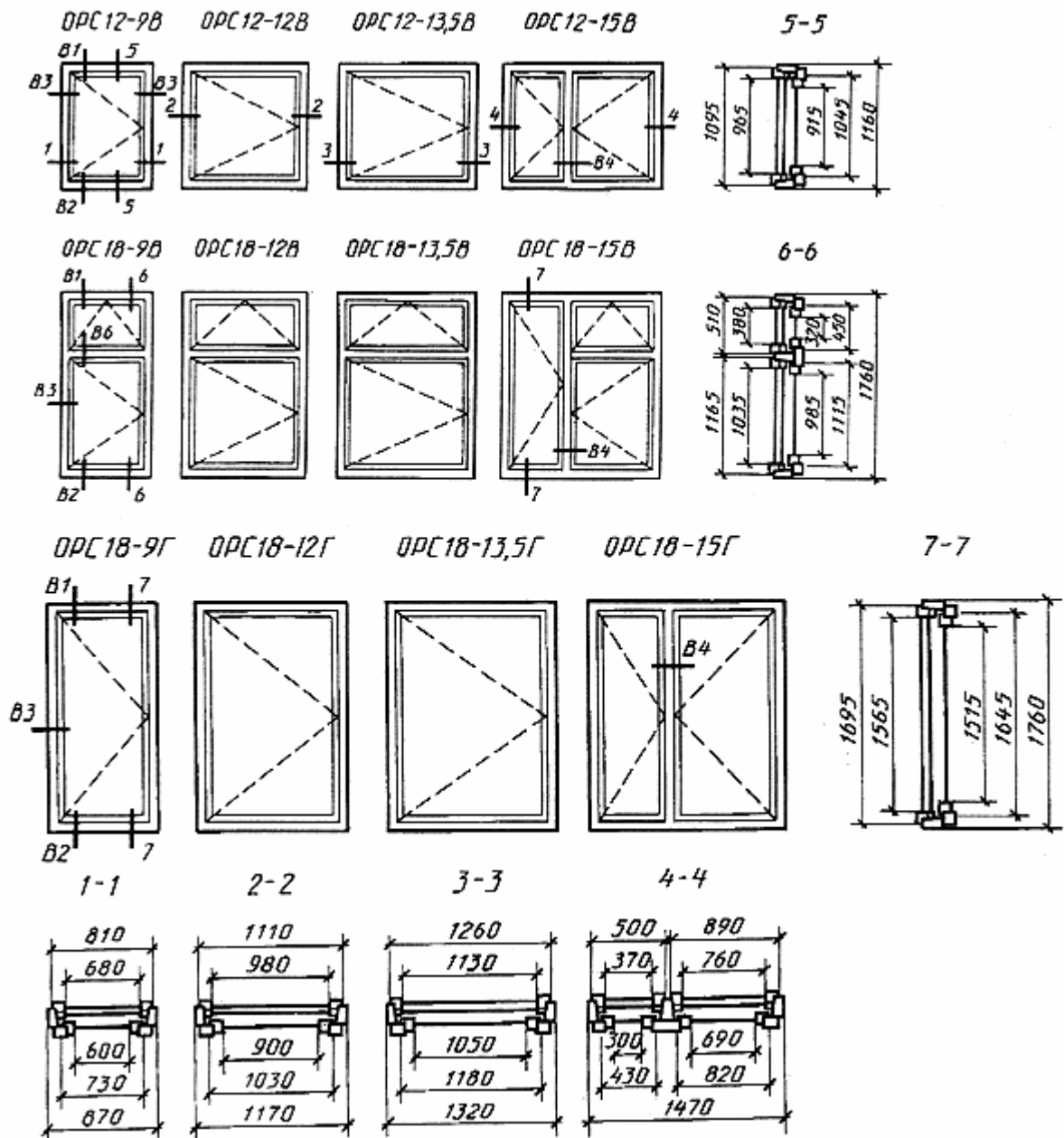


Черт.14

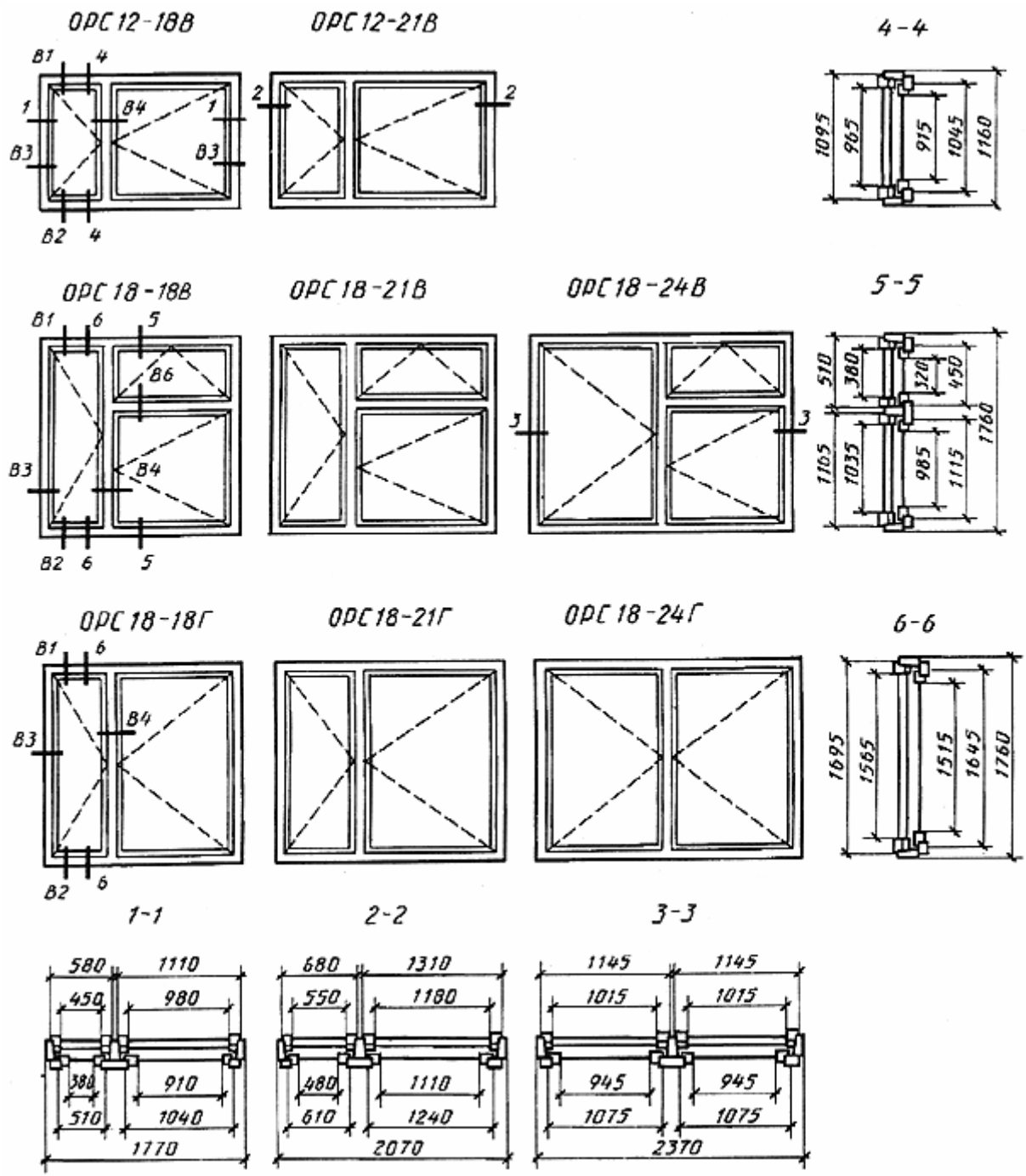


Черт.15

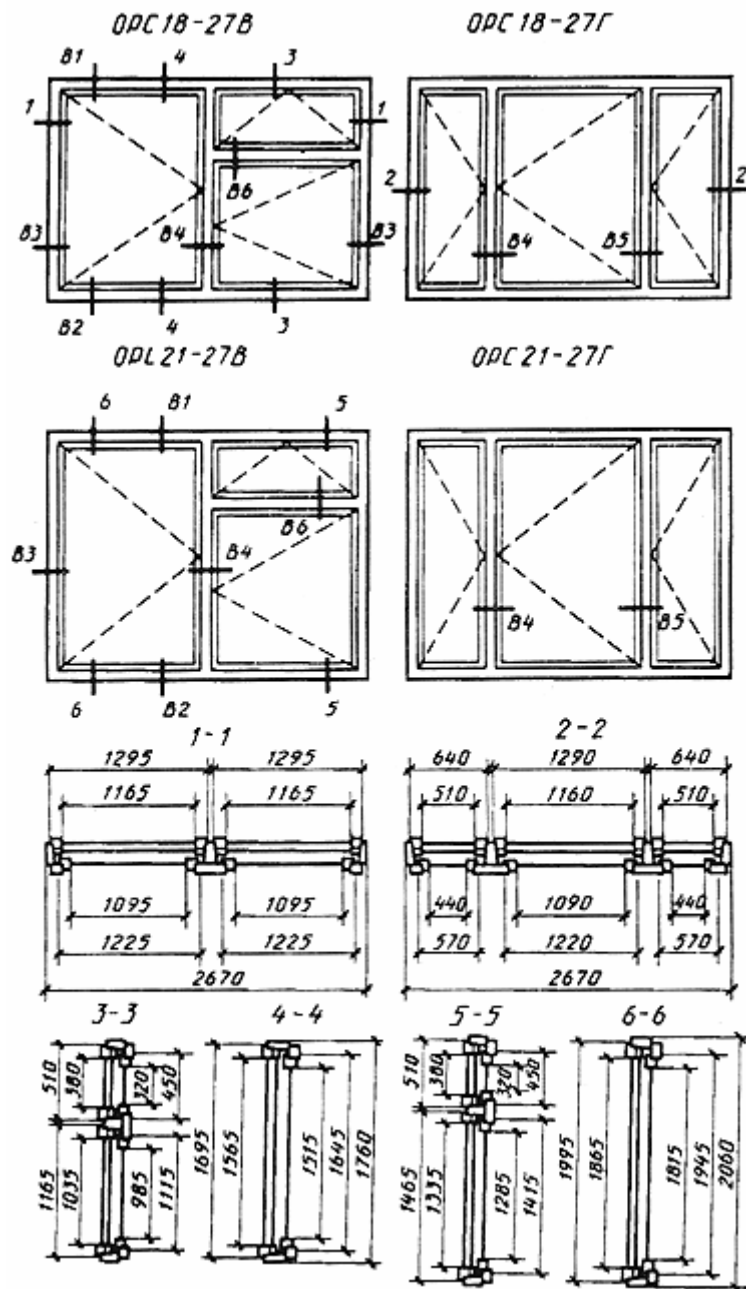
Конструкция, форма, основные размеры и марки окон и балконных дверей общественных зданий



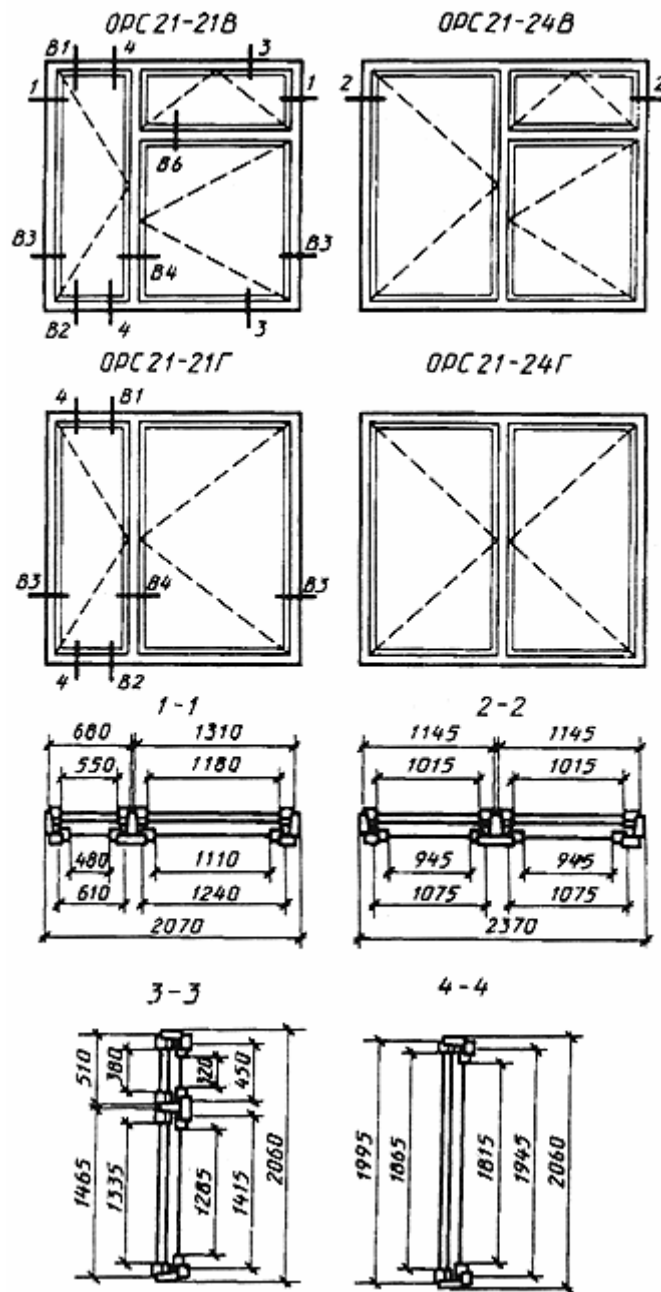
Черт.16



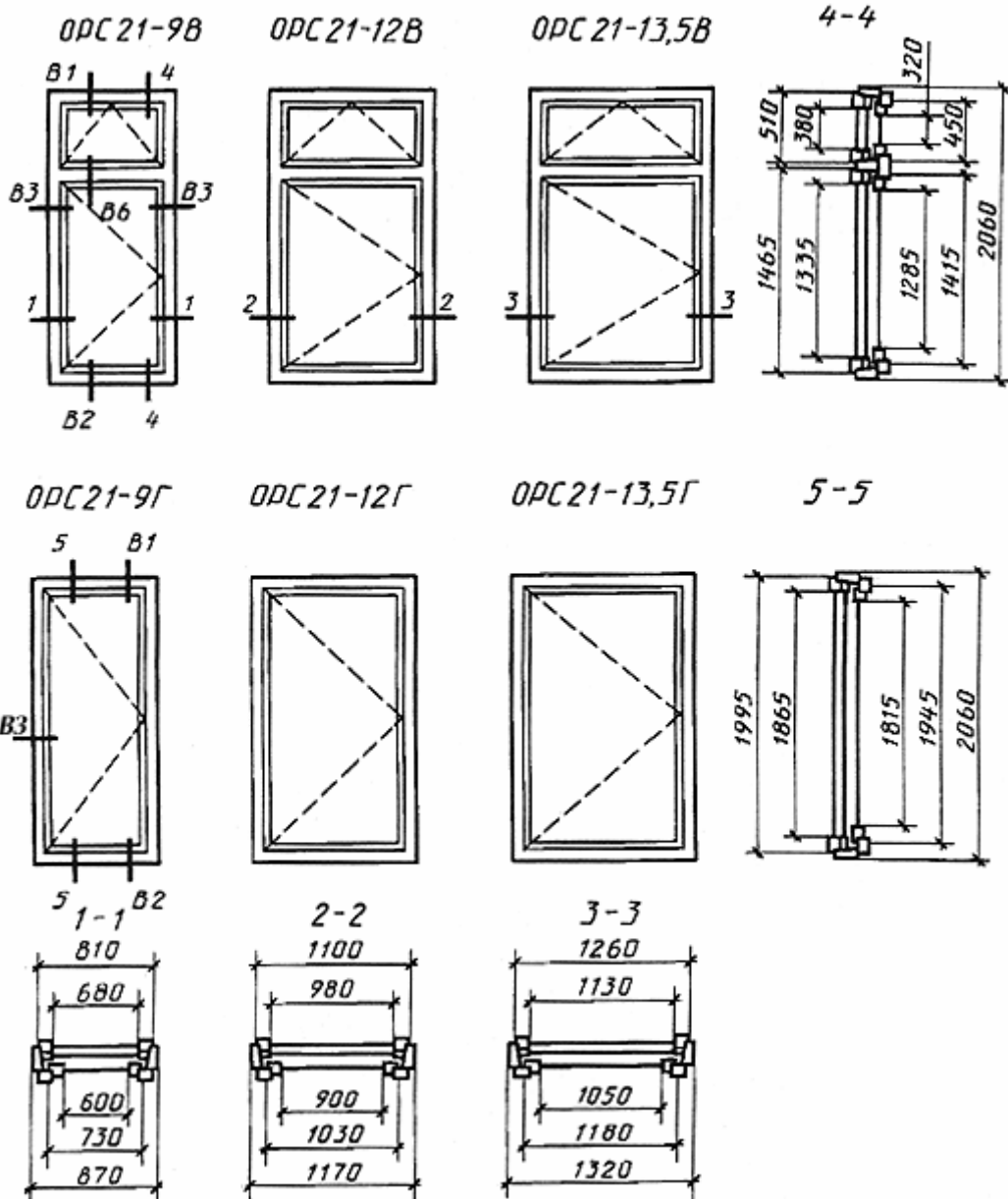
Черт.17



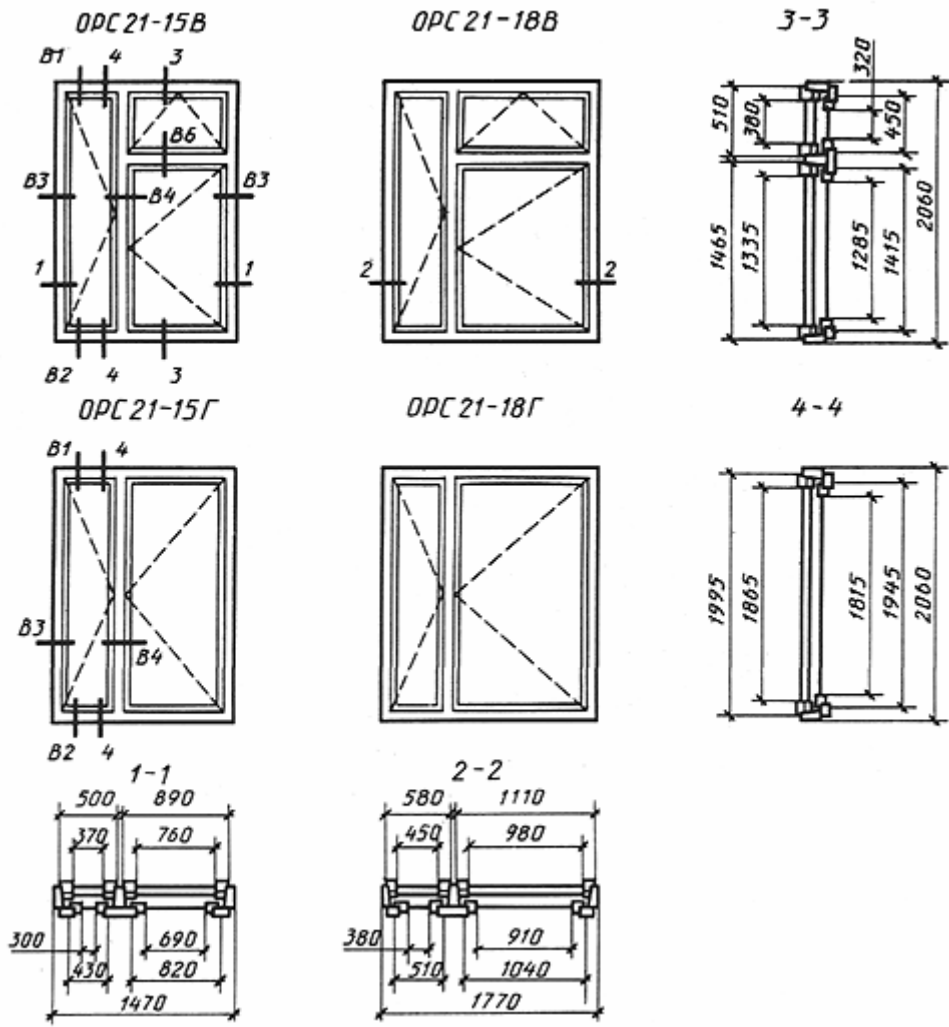
Черт.18



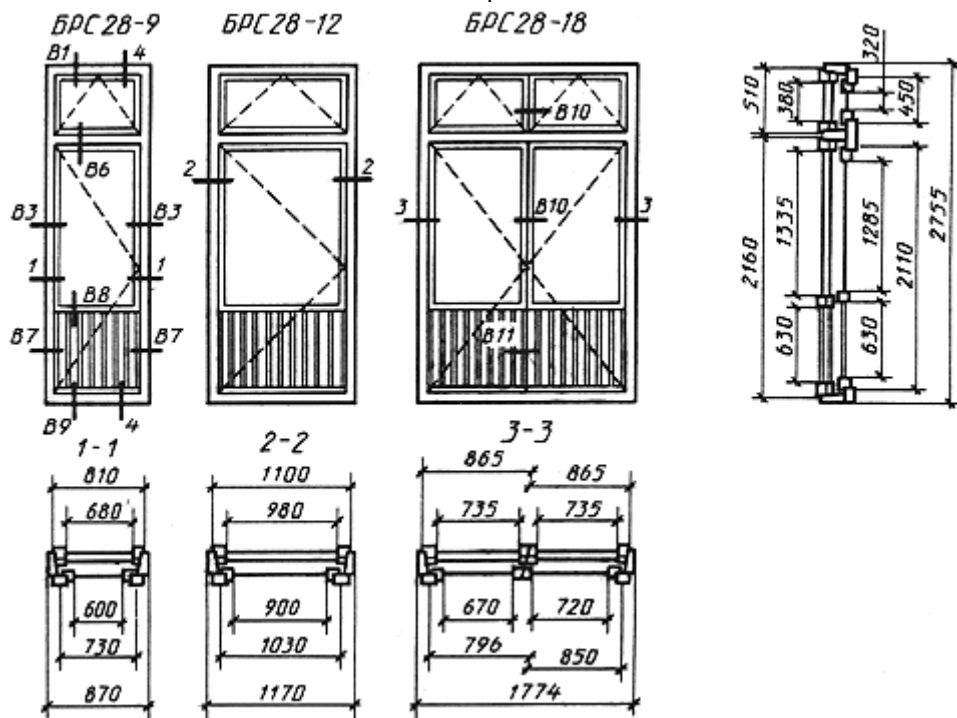
Черт.19



Черт.20

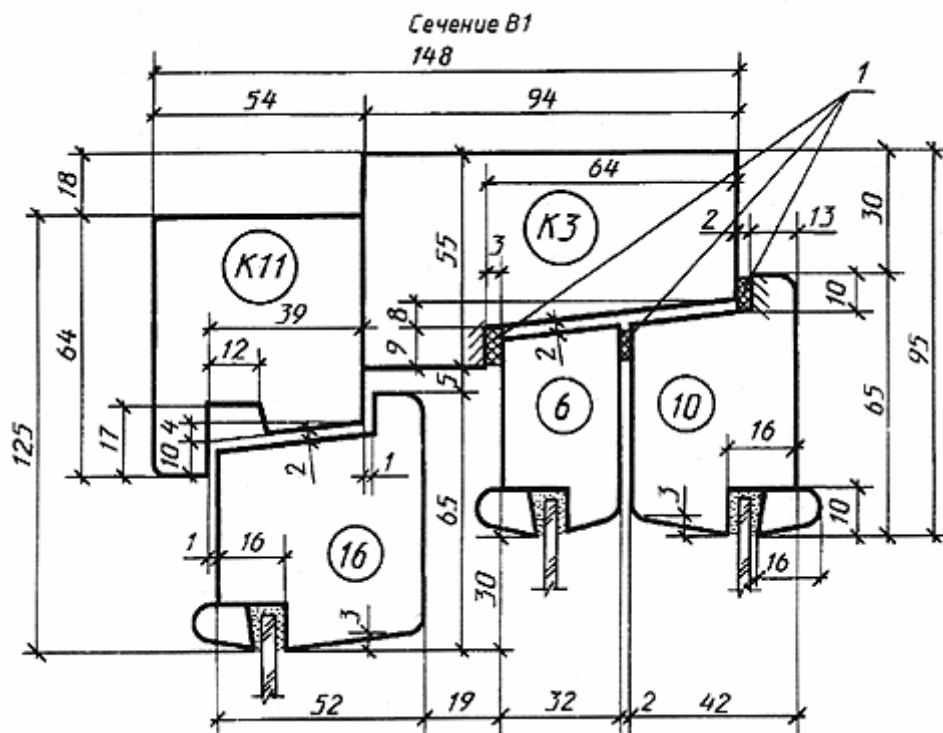


Черт.21



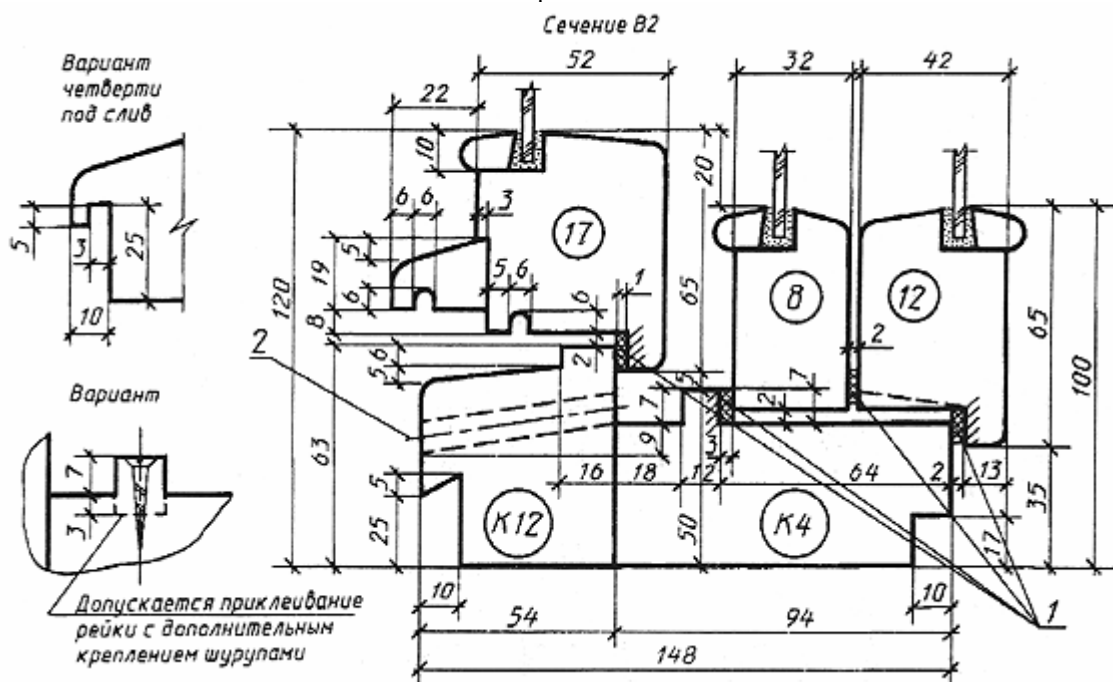
Черт.22

Сечения по притворам окон и балконных дверей
общественных зданий



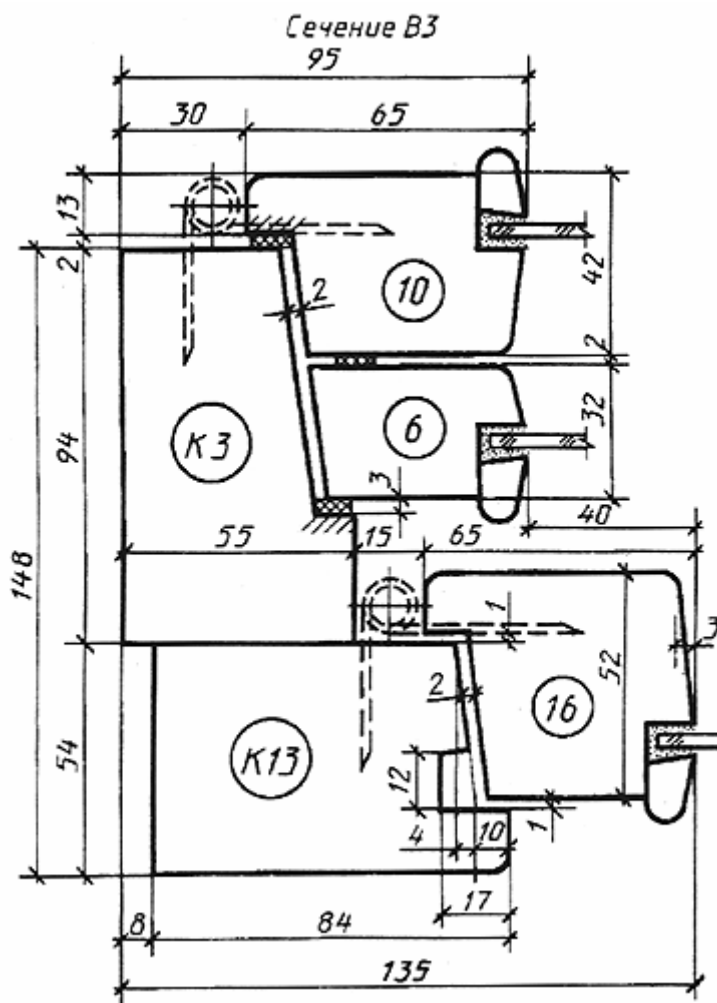
1 - уплотняющие прокладки

Черт.23

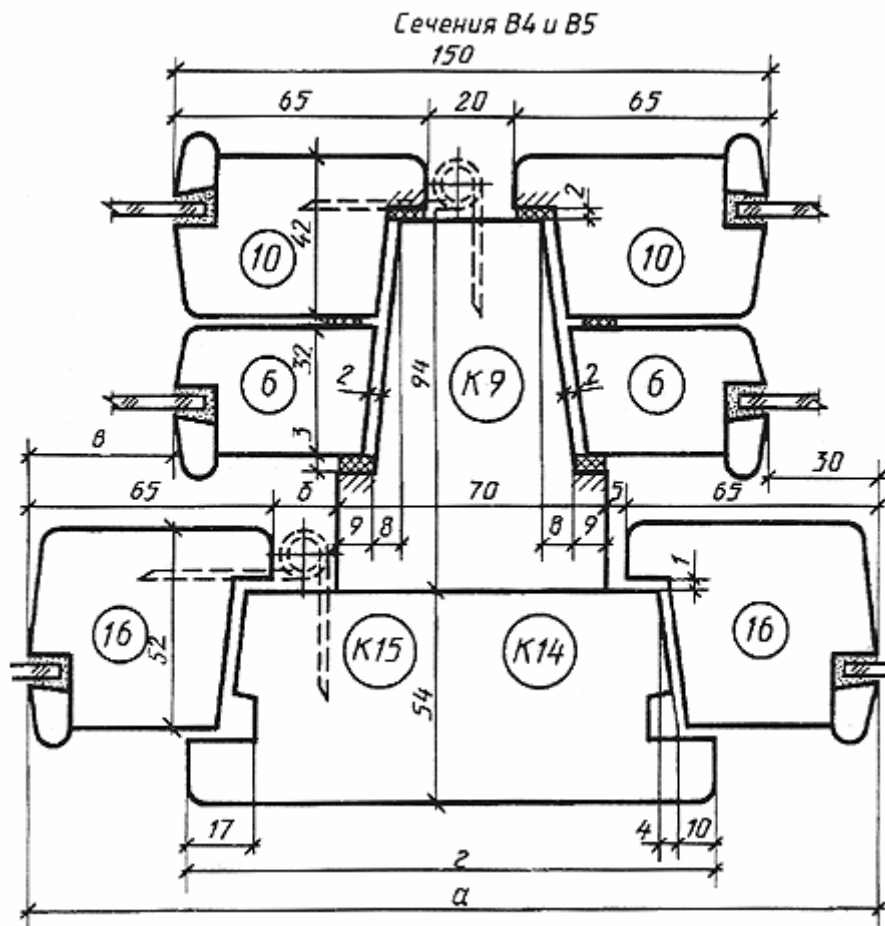


1 - уплотняющие прокладки; 2 - отверстие диаметром 10 мм для отвода воды

Черт.24



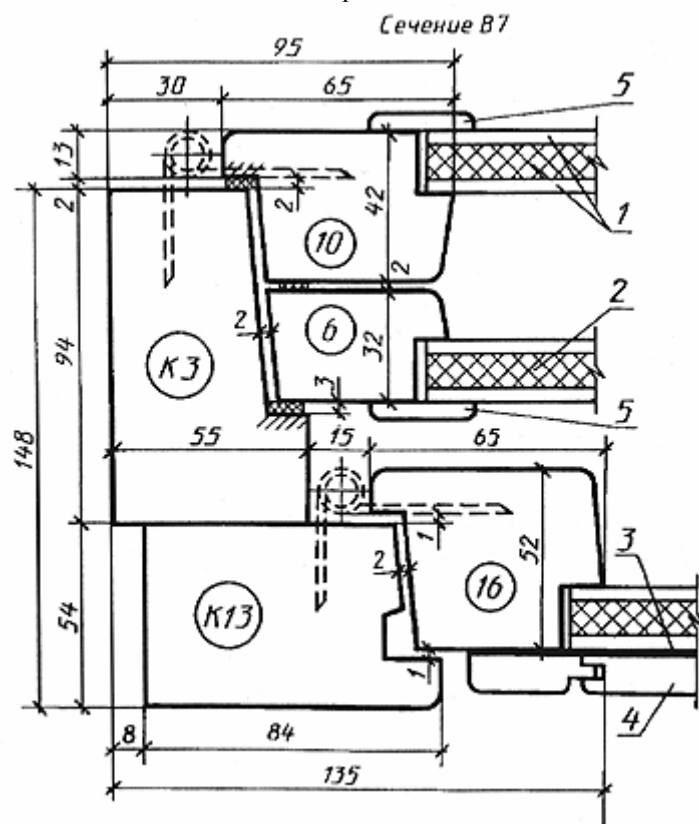
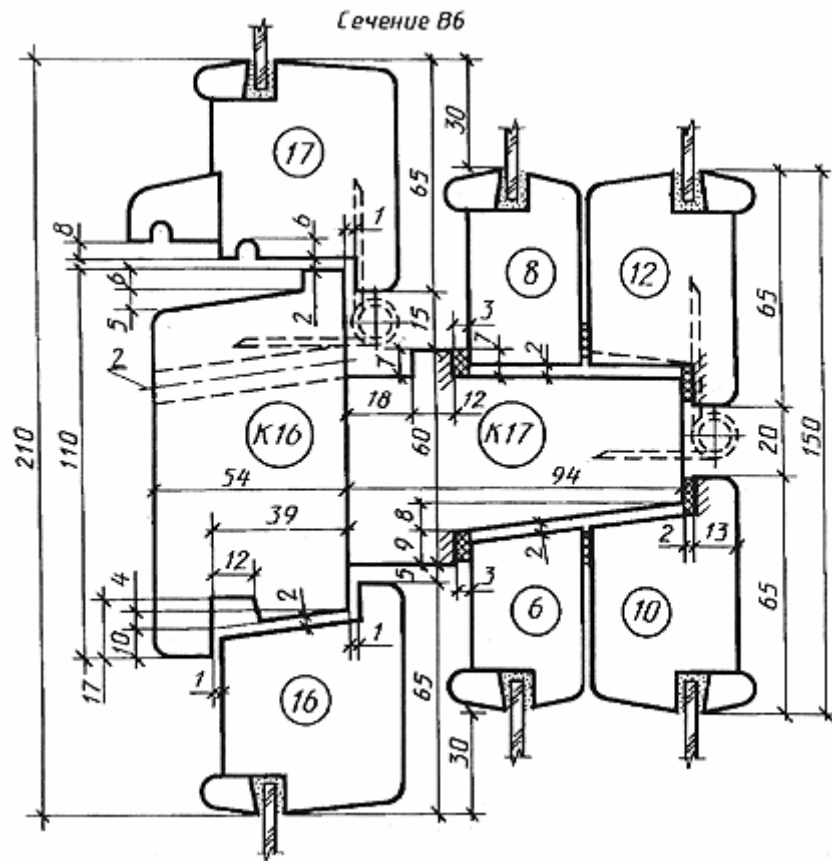
Черт.25



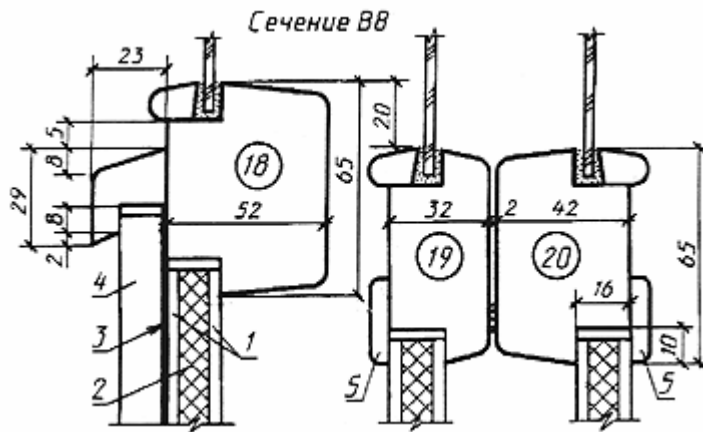
Сечение	а	б	в	г	Деталь
В4	210	5	30	124	К14
В5	220	15	40	134	К15

Примечание. Петля для сечения В5.

Черт.26

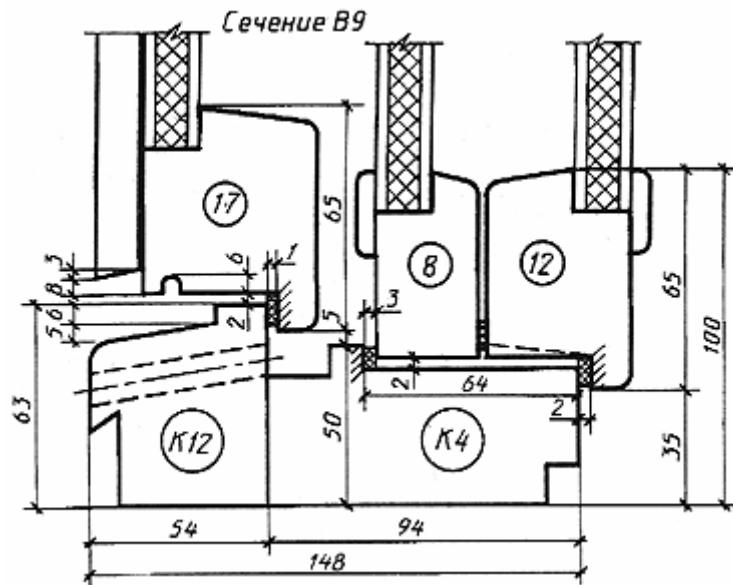


Примечание. Заполнение полостей см. черт.29.

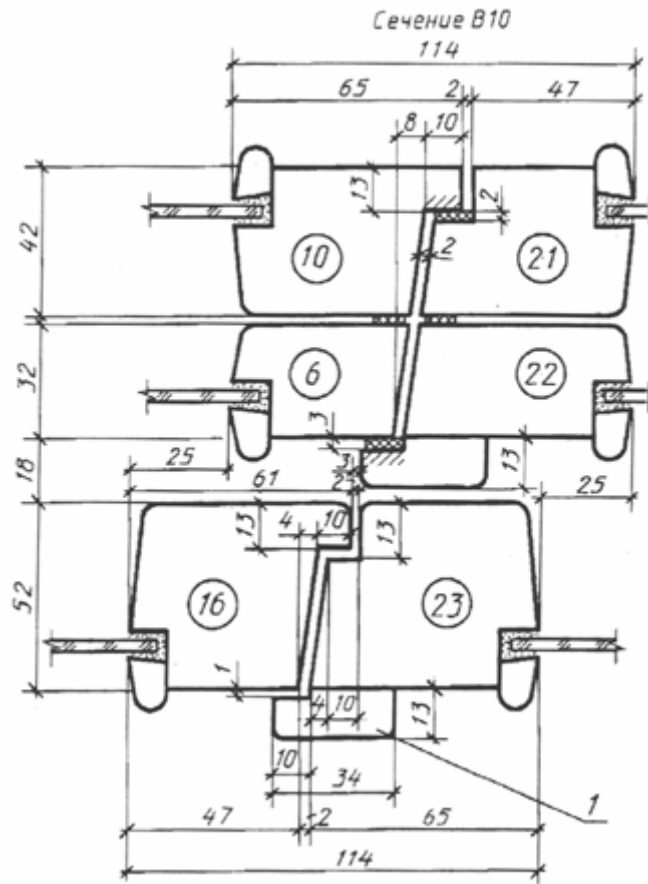


1 - твердая ДВП марки Т группы А толщиной 3,2-4 мм по ГОСТ 4598; 2 - мягкая ДВП толщиной 8 мм по ГОСТ 4598; 3 - пергамин по ГОСТ 2697; 4 - обшивка типа О-2 по ГОСТ 8242; 5 - раскладка

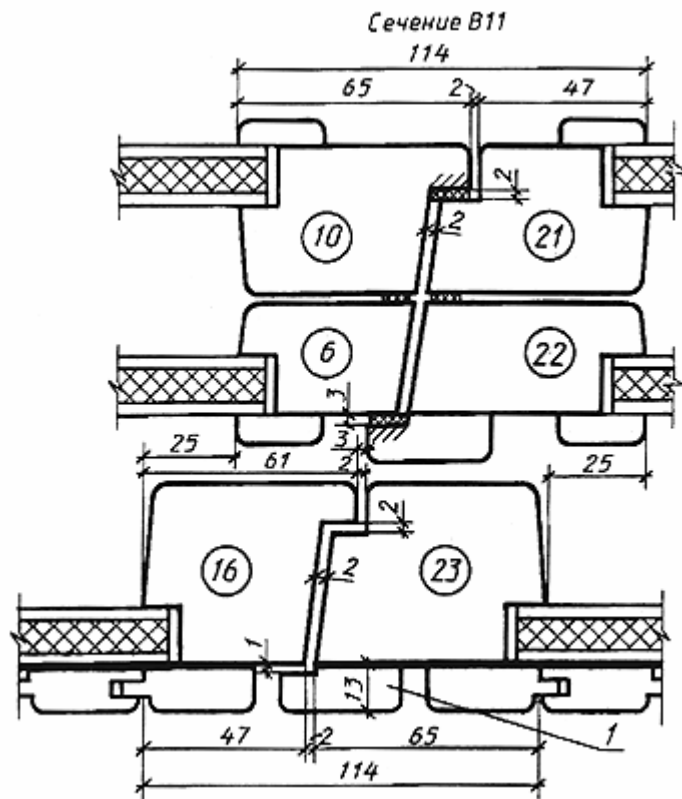
Черт.29



Черт.30



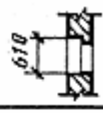

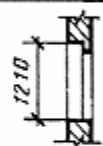
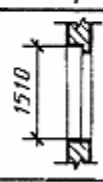
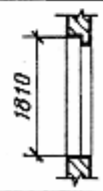

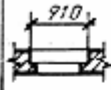
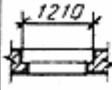
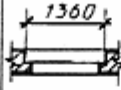
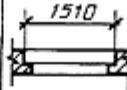


Черт.31

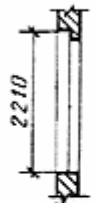





Черт.32

1 -нащельник

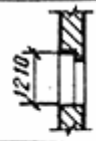
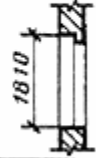
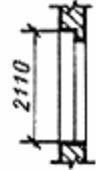


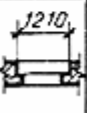
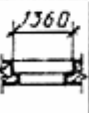
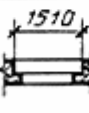
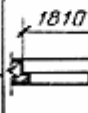
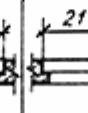
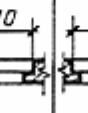
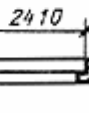
**ГАБАРИТЫ ПРОЕМОВ ОКОН И БАЛКОННЫХ ДВЕРЕЙ
В НАРУЖНЫХ СТЕНАХ ЖИЛЫХ ЗДАНИЙ**

	6-9	6-12					
	9-9	9-12	9-13,5	9-15			
	12-9	12-12	12-13,5	12-15			
15-6	15-9	15-12	15-13,5	15-15	15-18	15-21	
	18-9	18-12	18-13,5	18-15			
							

22-7,5	22-9	
24-7,5	24-9	
		

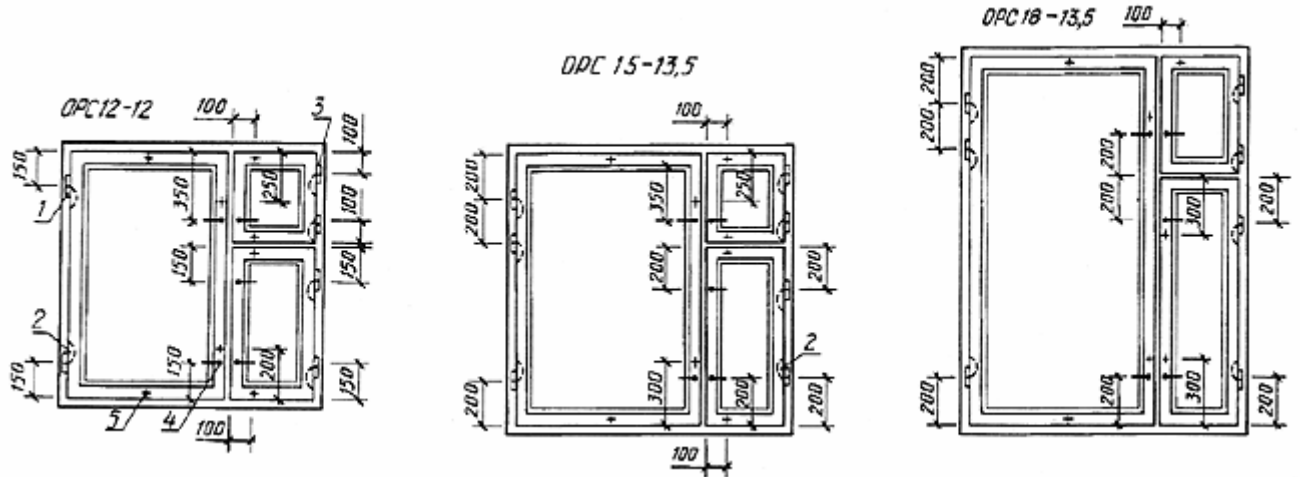
Примечание. Размеры ширины проемов указаны для стен из панелей и модульного кирпича.

**ГАБАРИТЫ ПРОЕМОВ ОКОН И БАЛКОННЫХ ДВЕРЕЙ
В НАРУЖНЫХ СТЕНАХ ОБЩЕСТВЕННЫХ ЗДАНИЙ**

12-9	12-12	12-13,5	12-15	12-18	12-21	12-24	18-27	
18-9	18-12	18-13,5	18-15	18-18	18-21	18-24	18-27	
21-9	21-12	21-13,5	21-15	21-18	21-21	21-24	21-27	
28-9	28-12			28-18				
								

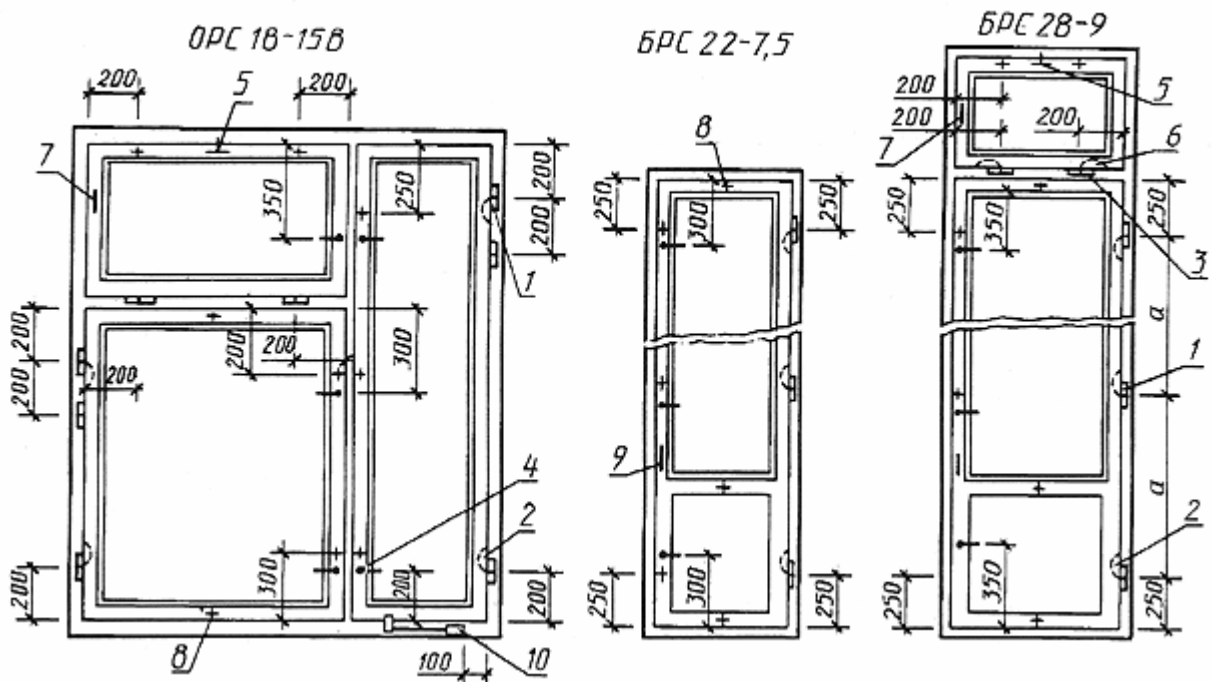
Примечание. Размеры ширины проемов указаны для стен из панелей и модульного кирпича.

**РАСПОЛОЖЕНИЕ ПРИБОРОВ В ОКНАХ И
БАЛКОННЫХ ДВЕРЯХ
(примеры)**



1 - петля ПВ1-100Л для внутренних створок, ПВ2-100-1 для наружных створок; 2 - петля ПВ3-1 для спаривания; 3 - петля ПВ1-80П для внутренних створок, ПВ2-75-1 для наружных створок; 4 - завертка ЗР2-1 для внутренних створок; ЭР2-2 для наружных створок со съемной ручкой; 5 - стяжка СТ

Черт.1



1 - петля ПВ1-100П для внутренних, ПВ2-100-1 для наружных створок; 2 - петля ПВ3-1 для спаривания; 3 - петля ПВ2-100-2 для наружных и внутренних фрамуг; 4 - завертка ЗР2-1 для внутренних створок; ЭР2-2 для наружных створок со съемной ручкой; 5 - прибор фрамужный ПФ2; 6 - петля ПВ3-2 для спаривания; 7 - фрамужный соединитель; 8 - стяжка СТ; 9 - ручка РС80; 10 - фиксатор ФК1

Черт.2

Примечания к черт.1 и 2:

1. Приборы для окон и балконных дверей должны соответствовать ГОСТ 538, ГОСТ 5087, ГОСТ 5088, ГОСТ 5090 и ГОСТ 5091.

2. Наружные створки должны навешиваться на петли типов ПВ2 с вынимающимися стержнями.

3. Завертки показаны в открытом положении.

4. Ручки РС80 устанавливаются на наружных створках с внешней стороны здания на высоте 1000 мм от порога.

5. Фрамужный прибор показан условно.

6. Стяжки СТ располагают на створках со стороны помещения.

7. Угольники устанавливают в соответствии с п.2.13 ГОСТ 23166.

8. Фиксаторы устанавливают на узкие створки окон жилых и общественных зданий.

ПРИЛОЖЕНИЕ 4
Справочное

СПЕЦИФИКАЦИЯ СТЕКОЛ ДЛЯ ОКОН И БАЛКОННЫХ ДВЕРЕЙ ЖИЛЫХ ЗДАНИЙ

Марка	Размер, мм					
	внутренний			наружный		
	Высота	Ширина	Количество	Высота	Ширина	Количество
ОРС6-9	400	715	2	350	635	1
ОРС6-12	400	585	2		515	1
		315		245		
ОРС9-9	700	715	2	650	635	1
ОРС9-12	700	585	2	650	515	1
		315			245	
ОРС9-13,5	700	735	2	650	665	1
		315			245	
ОРС9-15	700	885	2	650	815	1
		315			245	
ОРС12-9	535	715	2	485	635	1
	365			315		
ОРС12-12	1000	585	2	950	515	1
	535	315		485	245	
	365			315		
ОРС12-13,5	1000	735	2	950	665	1
	535	315		485	245	
	365			315		
ОРС12-15	1000	885	2	950	815	1
	535	315		485	245	
	365			315		
ОРС15-6	835	415	2	785	335	1
	365			315		
ОРС15-9	835	715	2	785	635	1
	365			315		

OPC15-9A	1300	715	2	1250	635	1
OPC15-12	1300	585	2	1250	515	1
	835	315		785	245	
	365			315		
OPC15-13,5	1300	735	2	1250	665	1
	835	315		785	245	
	365			315		
OPC15-18	1300	755	2	1250	685	1
		315			245	
	835	315	2	785	245	1
	365			315		
OPC15-21	1300	685	4	1250	615	2
	835	315	2	785	245	1
	365			315		
OPC18-9	995	695	2	945	615	1
	465			415		
OPC18-9A	1580	695	2	1530	615	1
OPC18-13,5	1580	695	2	1530	625	1
	995	315		945	245	
	465			415		
OPC15-15	1300	885	2	1250	815	1
	835	315		785	245	
	365			315		
OPC18-15	1580	845	2	1530	775	1
	995	315		945	245	
	465			415		
БРС22-7,5	1300	545	2	1250	465	1
БРС22-9	1300	695	2	1250	615	1
БРС24-7,5	1580	545	2	1530	465	1
БРС24-9	1580	695	2	1530	615	1

ПРИЛОЖЕНИЕ 5
Справочное

**СПЕЦИФИКАЦИЯ СТЕКОЛ ДЛЯ ОКОН
И БАЛКОННЫХ ДВЕРЕЙ ОБЩЕСТВЕННЫХ ЗДАНИЙ**

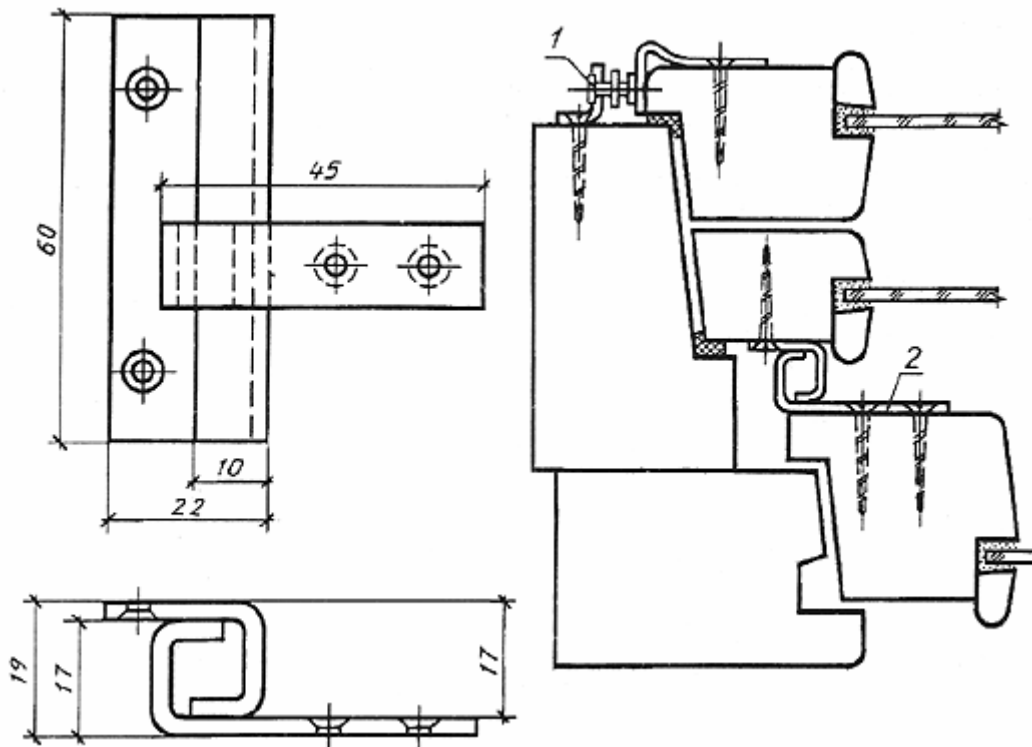
Марка	Размер, мм					
	внутренний			наружный		
	Высота	Ширина	Количество	Высота	Ширина	Количество
OPC12-9B	980	695	2	930	615	1
OPC12-12B	980	995	2	930	915	1
OPC12-13,5B	980	1145	2	930	1065	1
OPC12-15B	980	775	2	930	705	1
		385			315	
OPC12-18B	980	995	2	930	925	1
		465			395	
OPC12-21B	980	1195	2	930	1125	1
		565			495	
OPC18-9B	1050	695	2	1000	615	1
	395			335		
OPC18-12B	1050	995	2	1000	915	1

	395			335		
OPC18-13,5B	1050	1145	2	1000	1065	1
	395			335		
OPC18-15B	1580	385	2	1530	315	1
	1050	775		1000	705	
	395			335		
OPC18-18B	1580	465	2	1530	395	1
	1050	995		1000	925	
	395			335		
OPC18-21B	1580	565	2	1530	495	1
	1050	1195		1000	1125	
	395			335		
OPC18-24B	1580	1030	2	1530	960	1
	1050			1000		
	395			335		
OPC18-9Г	1580	695	2	1530	615	1
OPC18-27B	1580	1180	2	1530	1110	1
	1050			1000		
	395			335		
OPC18-12Г	1580	995	2	1530	915	1
OPC18-13,5Г	1580	1145	2	1530	1065	1
OPC18-15Г	1580	775	2	1530	705	1
		385			315	
OPC18-18Г	1580	995	2	1530	925	1
		465			395	
OPC18-21Г	1580	1195	2	1530	1125	1
		565			495	
OPC18-24Г	1580	1030	4	1530	960	2
OPC18-27Г	1580	1175	2	1530	1105	1
		525	4		455	2
OPC21-9B	1350	695	2	1300	615	1
	395			335		
OPC21-12B	1350	995	2	1300	915	1
	395			335		
OPC21-13,5B	1350	1145	2	1300	1065	1
	395			335		
OPC21-15B	1880	385	2	1830	315	1
	1350	775		1300	705	
	395			335		
OPC21-18B	1880	465	2	1830	395	1
	1350	995		1300	925	
	395			335		
OPC21-9Г	1880	695	2	1830	615	1
OPC21-21B	1880	565	2	1830	495	1
	1350	1195		1300	1125	
	395			335		
OPC21-24B	1880	1030	2	1830	960	1
	1350			1300		
	395			335		
OPC21-27B	1880	1180	2	1830	1110	1
	1350			1300		
	395			335		
OPC21-12Г	1880	995	2	1830	915	1
OPC21-13,5Г	1880	1145	2	1830	1065	1
OPC21-15Г	1880	775	2	1830	705	1

		385			315	
ОРС21-18Г	1880	995	2	1830	925	1
		465			395	
ОРС21-21Г	1880	1195	2	1830	1125	1
		565			495	
ОРС21-24Г	1880	1030	4	1830	960	2
ОРС21-27Г	1880	1175	2	1830	1105	1
		525	4		455	2
БРС28-9	1350	695	2	1300	615	1
	395			335		
БРС28-12	1350	995	2	1300	915	1
	395			335		
БРС28-18	1350	750	4	1300	735	1
	395			685		
				735		
				335	685	

ПРИЛОЖЕНИЕ 6
Справочное

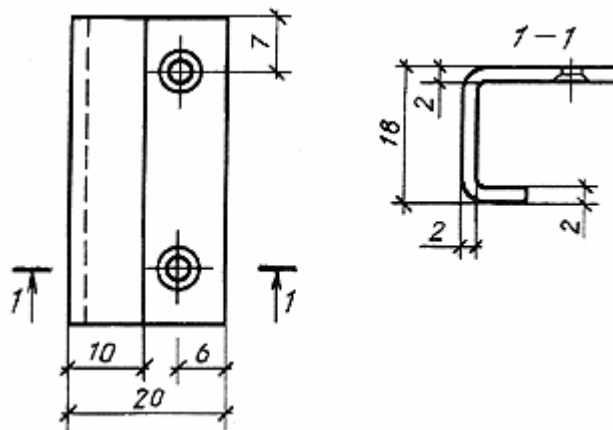
СОЕДИНИТЕЛЬ ФРАМУЖНЫЙ



1 - ограничитель; 2 - соединитель

Черт.1

РУЧКА-УПОР



Шурупы 1-3x25 по ГОСТ 1145 (2 шт.).

Черт.2

1. ОСНОВНЫЕ РАЗМЕРЫ И МАРКИ

Типы и габаритные размеры окон и балконных дверей жилых зданий

Типы и габаритные размеры окон и балконных дверей общественных зданий

2. ТРЕБОВАНИЯ К КОНСТРУКЦИИ

Конструкция, форма, основные размеры и марки окон и балконных дверей жилых зданий

Черт.3

Черт.4

Черт.5

Черт.6

Сечения по притворам окон и балконных дверей жилых зданий

Черт.7

Черт.8

Черт.9

Черт.10

Черт.11

Черт.12

Черт.13

Черт.14

Черт.15

Конструкция, форма, основные размеры и марки окон и балконных дверей общественных зданий

Черт.16

Черт.17

Черт.18

Черт.19

Черт.20

Черт.21

Черт.22

Сечения по притворам окон и балконных дверей общественных зданий

Черт.23

Черт.24

Черт.25

Черт.26

Черт.27

Черт.28

Черт.29

Черт.30

Черт.31

Черт.32

ПРИЛОЖЕНИЕ 1 (справочное). ГАБАРИТЫ ПРОЕМОВ ОКОН И БАЛКОННЫХ ДВЕРЕЙ В НАРУЖНЫХ СТЕНАХ ЖИЛЫХ ЗДАНИЙ

ПРИЛОЖЕНИЕ 2 (справочное). ГАБАРИТЫ ПРОЕМОВ ОКОН И БАЛКОННЫХ ДВЕРЕЙ В НАРУЖНЫХ СТЕНАХ ОБЩЕСТВЕННЫХ ЗДАНИЙ

ПРИЛОЖЕНИЕ 3 Рекомендуемое РАСПОЛОЖЕНИЕ ПРИБОРОВ В ОКНАХ И БАЛКОННЫХ ДВЕРЯХ (примеры)

Черт.1

Черт.2

ПРИЛОЖЕНИЕ 4 (справочное). СПЕЦИФИКАЦИЯ СТЕКОЛ ДЛЯ ОКОН И БАЛКОННЫХ ДВЕРЕЙ ЖИЛЫХ ЗДАНИЙ

ПРИЛОЖЕНИЕ 5 (справочное). СПЕЦИФИКАЦИЯ СТЕКОЛ ДЛЯ ОКОН И БАЛКОННЫХ ДВЕРЕЙ ОБЩЕСТВЕННЫХ ЗДАНИЙ

ПРИЛОЖЕНИЕ 6 (справочное). СОЕДИНИТЕЛЬ ФРАМУЖНЫЙ РУЧКА-УПОР