

**ГОСУДАРСТВЕННЫЙ СТАНДАРТ СОЮЗА ССР**  
**ДВЕРИ ДЕРЕВЯННЫЕ ДЛЯ ПРОИЗВОДСТВЕННЫХ ЗДАНИЙ**

**Типы, конструкция и размеры**

**Wood doors for industrial buildings.**  
**Types, construction and dimensions**

ОКП 53 6138

Дата введения 1989-07-01

**ИНФОРМАЦИОННЫЕ ДАННЫЕ**

1. РАЗРАБОТАН И ВНЕСЕН Центральным научно-исследовательским и проектно-экспериментальным институтом промышленных зданий и сооружений (ЦНИИпромзданий) Госстроя СССР

**РАЗРАБОТЧИКИ**

М.В.Чепелев (руководитель темы); В.Н.Макарецов, канд. техн. наук; В.И.Тихонович; В.К.Юдин; Г.И.Хавалджи, канд. техн. наук; Ю.И.Иванович; Г.В.Левушкин; Г.И.Грязнова

2. УТВЕРЖДЕН И ВВЕДЕН В ДЕЙСТВИЕ постановлением Государственного комитета СССР по делам строительства от 13.03.84 № 22

3. ВЗАМЕН ГОСТ 14624-69 и ГОСТ 17324-71

4. ССЫЛОЧНЫЕ НОРМАТИВНО-ТЕХНИЧЕСКИЕ ДОКУМЕНТЫ

Обозначение НТД, на который дана ссылка	Номер пункта	Обозначение НТД, на который дана ссылка	Номер пункта
ГОСТ 475-78	2.1	ГОСТ 6629-88	1.6, 2.2
ГОСТ 1144-80	1.7, 2.4	ГОСТ 7338-90	2.3
ГОСТ 2697-83	1.7, 2.4	ГОСТ 8242-88	1.7, 2.4
ГОСТ 4028-63	2.4	ГОСТ 9590-76	2.5
ГОСТ 4598-86	1.7, 2.4, 2.5	ГОСТ 10174-90	1.7, 2.3
ГОСТ 5088-94	1.7, приложение 2	ГОСТ 24698-81	1.6, 2.2
ГОСТ 5089-90			

5. ПЕРЕИЗДАНИЕ

Настоящий стандарт распространяется на деревянные внутренние и наружные двери для производственных зданий промышленных и сельскохозяйственных предприятий.

Стандарт не распространяется на двери специального исполнения (труднооткрываемые, несгораемые, звукоизолирующие).

**1. ТИПЫ И РАЗМЕРЫ**

1.1. В зависимости от назначения двери подразделяют на: В - внутренние; Н - наружные.

1.2. В зависимости от конструкции двери подразделяют на типы:

Г - с притвором в четверть, с глухими полотнами;

О - то же, с остекленными полотнами;

К - с остекленными качающимися полотнами.

1.3. Двери типа В изготавливают щитовыми со сплошным или мелкопустотным (решетчатым) заполнением дверных полотен.

1.4. Двери типа Н изготавливают со сплошными щитовыми или рамочными полотнами. Щитовые полотна допускается изготавливать без обшивки или с реечной обшивкой.

Двери типа Н относят к изделиям повышенной влагостойкости.

1.5. Двери типов Г и О изготавливают правыми и левыми, с порогом и без порога. Двери типа К изготавливают только двупольными остекленными.

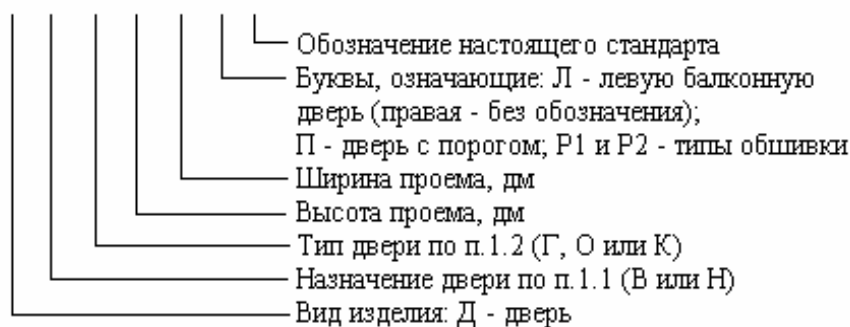
1.6. Типы и размеры дверных блоков должны соответствовать указанным на черт.1 и 2. Допускается изготовление дверей с габаритными размерами в модулях по ГОСТ 6629 и ГОСТ 24698 при конструктивном исполнении по настоящему стандарту.

1.7. Размеры полотен и коробок внутренних дверей, форма, размеры элементов и сечений их деталей должны соответствовать указанным на черт.3, 5, 7, 8, а наружных - на черт.4, 6, 9-11.

Размеры проемов приведены в приложении 1.

1.8. Устанавливают следующую структуру условного обозначения дверей:

X X X X - X X X



Примеры условных обозначений

Дверь внутренняя, глухая, для проема высотой 19 и шириной 9 дм, с правой навеской полотна, с порогом:

*ДВГ 19-9 П ГОСТ 14624-84*

То же, с левой навеской полотна:

*ДВГ 19-9 ЛП ГОСТ 14624-84*

То же, наружная, остекленная, для проема высотой 21 и шириной 9 дм, с левой навеской полотна, с порогом:

*ДНО 21-9 ЛП ГОСТ 14624-84*

То же, внутренняя, с качающимися полотнами, для проема высотой 24 и шириной 15 дм:

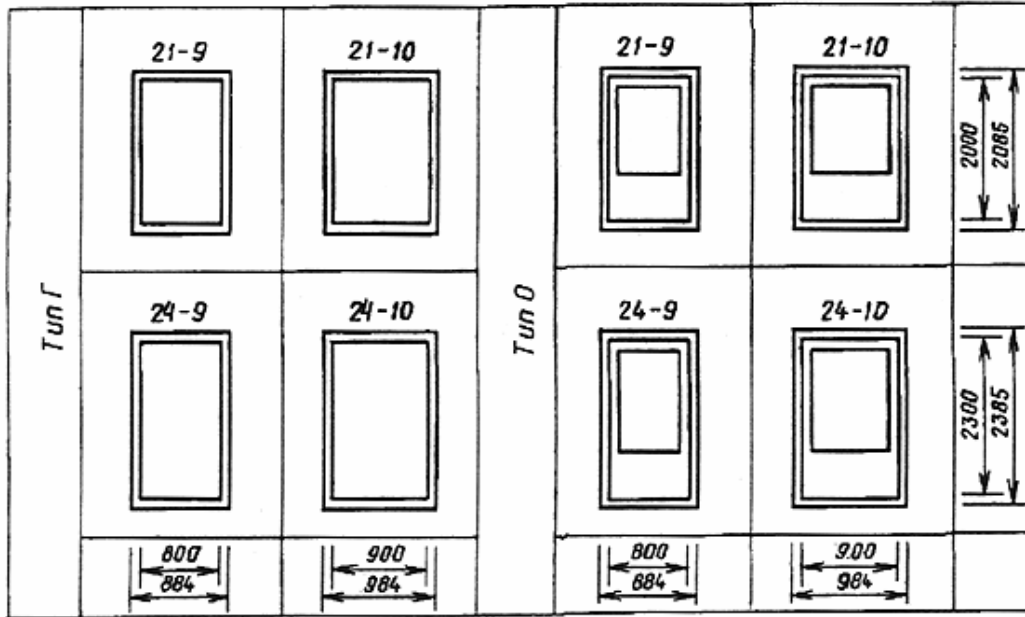
*ДВК 24-15 ГОСТ 14624-84*

## Типы и размеры внутренних дверей

Тун Г	19-9				1800 1871
		21-13	21-15	21-19	2000 2071
	800 870	1202 1272	1402 1472	1802 1872	
Тун О			21-15	21-19	2000 2071
			1402 1472	1802 1872	
Тун К			21-15	21-19	2000 2091
			1408 1498	1808 1898	

Черт.1

Типы и размеры наружных дверей



Черт.2

Примечание к черт.1 и 2. Над схемами дверей указаны координационные размеры высоты и ширины в модулях.

**Размеры полотен внутренних дверей**  
мм

Схема полотна	Размер полотна					Размер стекла	
	<i>H</i>	<i>B</i>	<i>h</i>	<i>h1</i>	<i>b</i>	Высота	Ширина
<p><i>Tun Γ</i></p>	1800	800	-	-	-	-	-
	2000	600	-	-	-	-	-
		700	-	-	-	-	-
		900	-	-	-	-	-
<p><i>Tun O</i></p>	2000	700	1305	530	480	1300	475
		900	-	-	680	-	675

	2000	700	1305	530	480	1300	475
		900					680

Черт.3

Примечание. Сечения полотен - на черт.7 и 8.

**Размеры полотен наружных дверей**  
мм

Схема полотна	Размер полотна					Размер стекла	
	<i>H</i>	<i>B</i>	<i>h</i>	<i>h1</i>	<i>b</i>	Высота	Ширина
	2000	800	-	-	-	-	-
		900	-	-	-	-	-
	2300	800	-	-	-	-	-
		900	-	-	-	-	-
	2000	800	1305	530	580	1300	575
					900		680
	2300	800	1755	380	580	1750	575
					900		680

Черт.4

Примечание. Сечения полотен - на черт.9-11.

**Размеры коробок внутренних дверей**  
мм

Схема коробки	<i>H</i>	<i>B</i>	<i>H1</i>	<i>B1</i>
<p><i>С порогом</i></p>	1871	870	1805	804
		1272	2005	1206
		1472		1406
		1872		1806
<p><i>Без порога</i></p>	2071	1472	2038	1406
		1872		1806
<p><i>Для качающихся полотен</i></p>		1498	2026	1408
		1898		1808

Черт.5

Примечание. Сечения полотен - на черт.7 и 8.

**Размеры коробок наружных дверей**  
мм

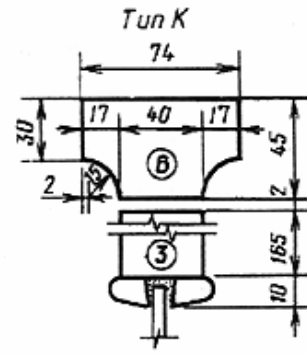
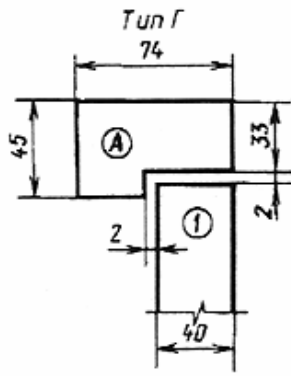
Схема коробок	<i>H</i>	<i>B</i>	<i>H1</i>	<i>B1</i>
---------------	----------	----------	-----------	-----------

<p><b>С порогом</b></p>	2085	884	2005	804
		984		904
	2385	884	2305	804
		984		904
<p><b>без порога</b></p>	2078	884	2038	804
		984		904
	2385	884	2338	804
		984		904

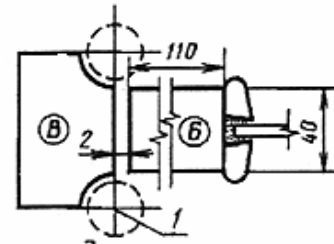
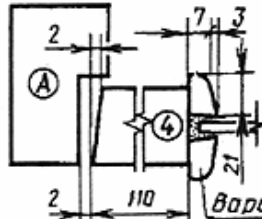
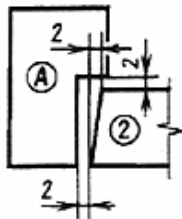
Черт.6

Примечание. Сечения полотен - на черт.9-11.

**Сечения по притворам внутренних дверей**

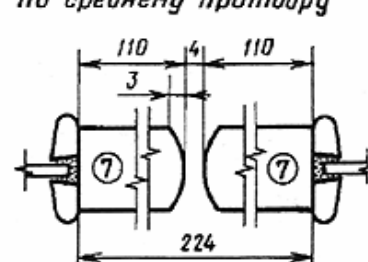
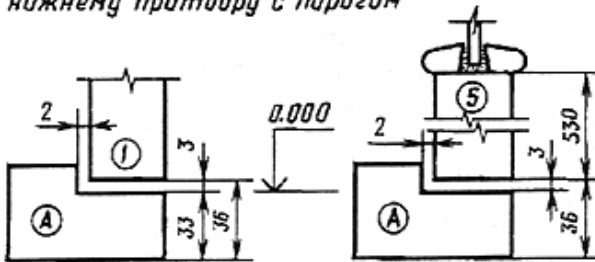


По боковым притворам

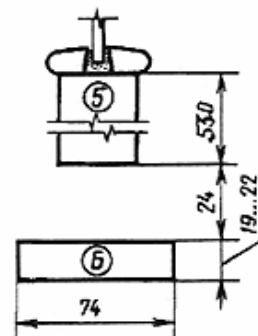
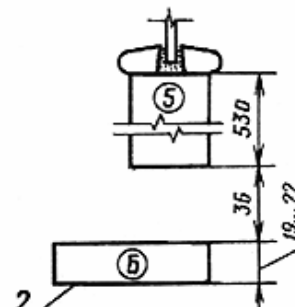
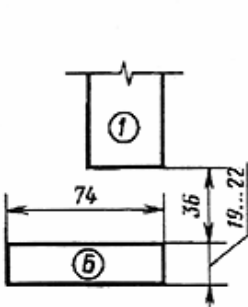


По нижнему притвору с порогом

По среднему притвору



По нижнему притвору без порога

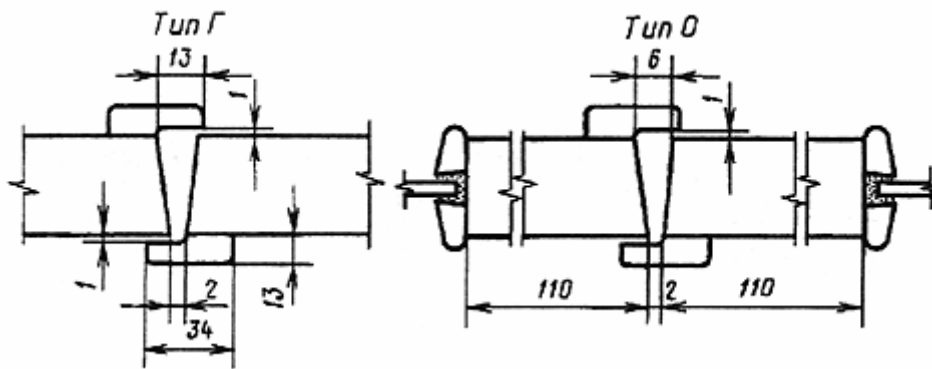


1 - пружинная петля ПН9-130 по ГОСТ 5088; 2 - монтажная доска

Черт.7

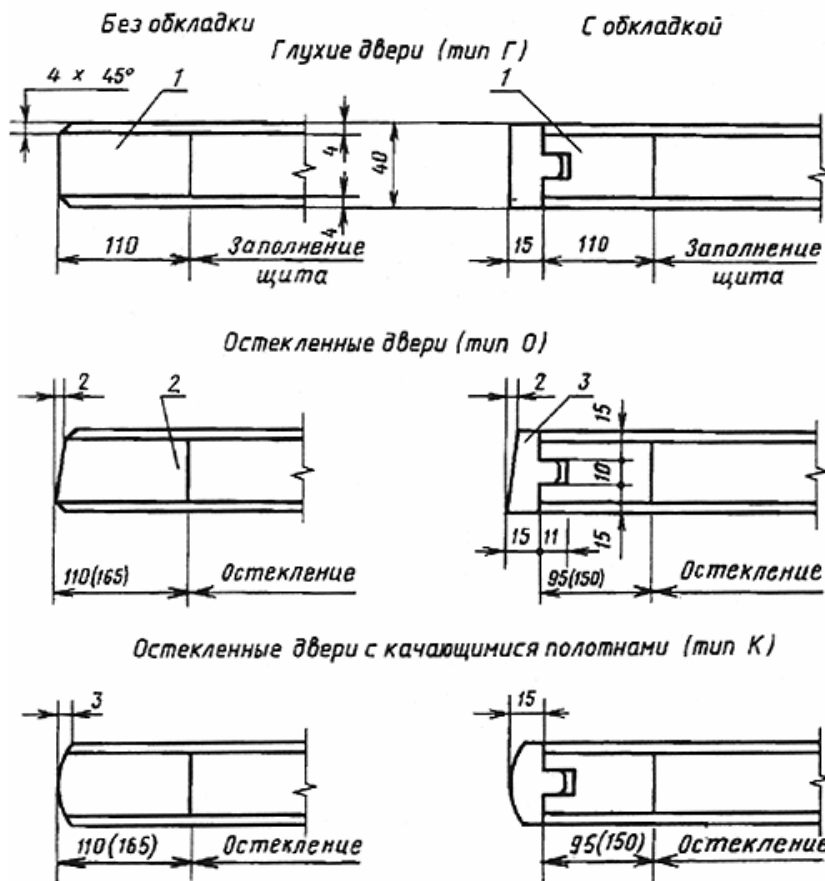
Сечения по средним притворам внутренних дверей





Нашельники показаны для правой двери, для левой - в зеркальном изображении

### Сечения элементов полотен по кромкам внутренних и наружных дверей

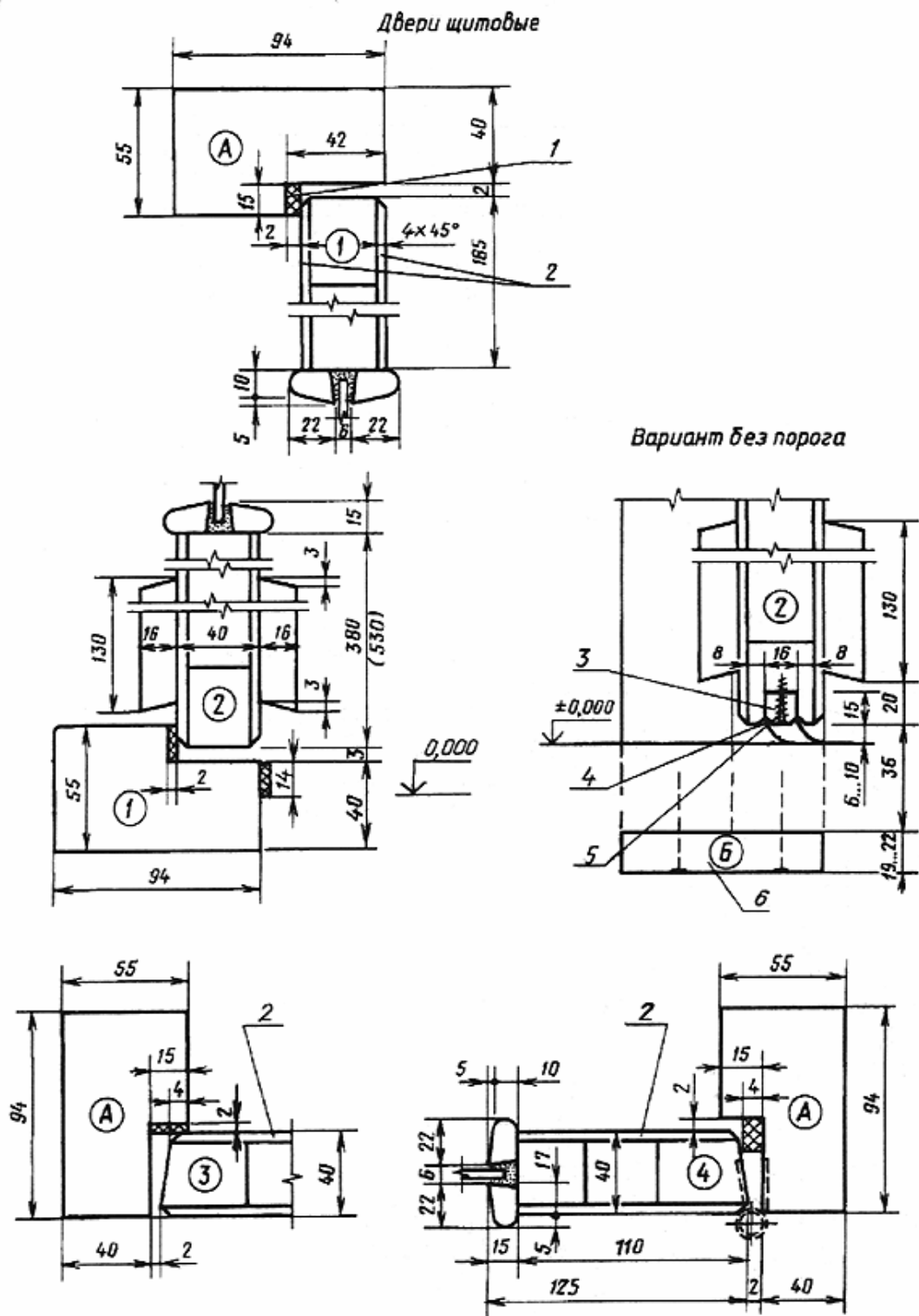


1 - бруски каркаса щита; 2 - заполнение или остекление; 3 обкладка

Каркас должен быть собран на сквозной открытый шип.

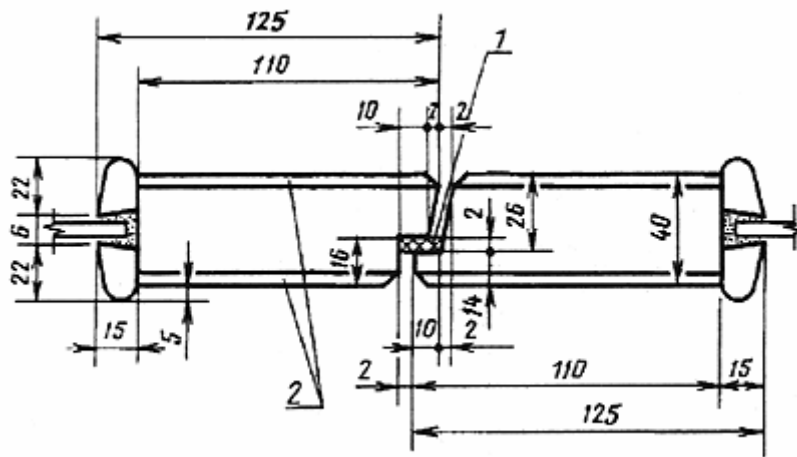
Черт.8

### Сечения деталей наружных дверей



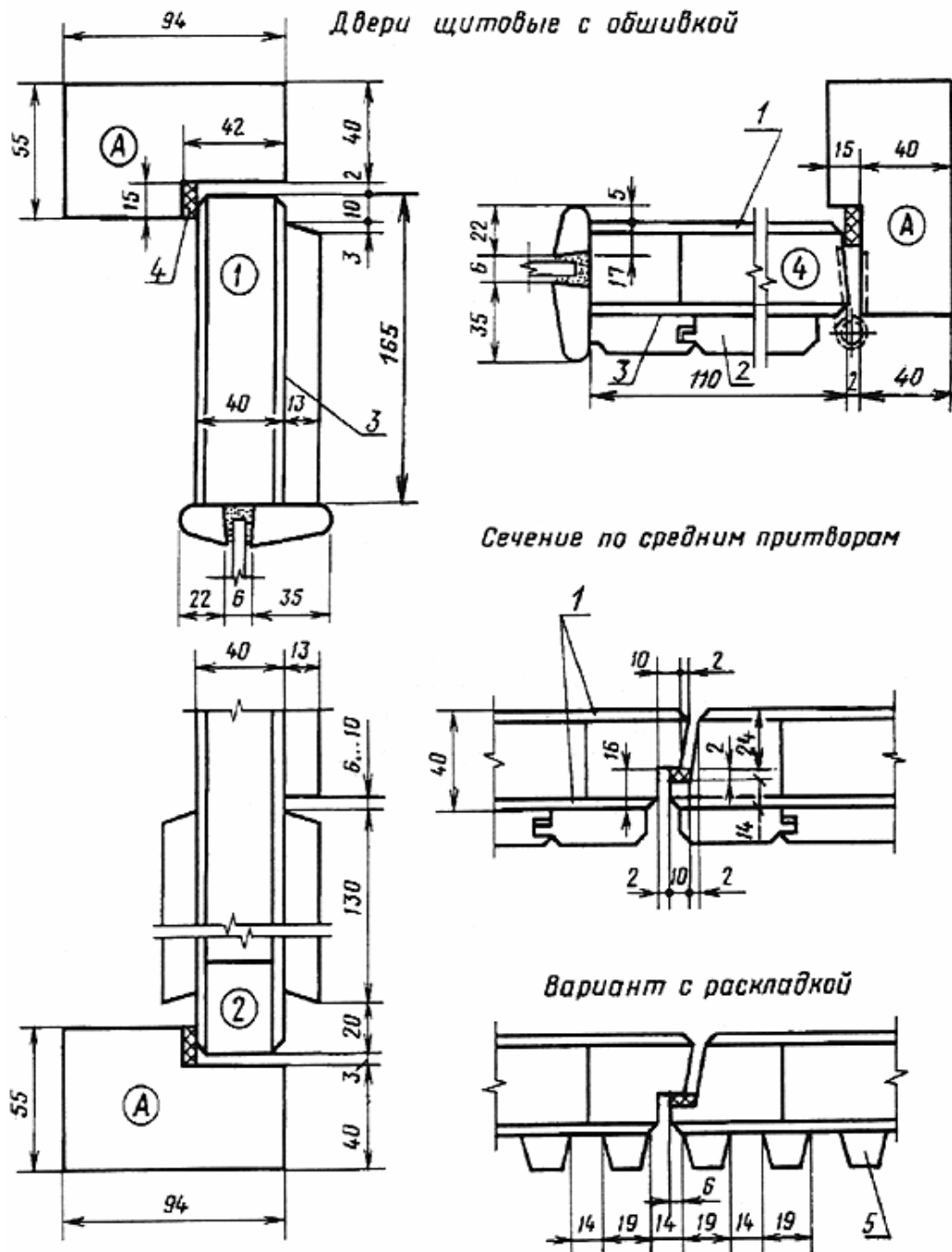
Черт.9

Сечения по средним притворам



1 - уплотняющая прокладка по ГОСТ 10174; 2 - облицовка ДВП марок СТ и Т-В по ГОСТ 4598

Черт.10



1 - облицовка ДВП марки Т группы А по ГОСТ 4598; 2 - обшивка по ГОСТ 8242; 3 - пергамин по ГОСТ 2697; 4 - уплотняющая прокладка по ГОСТ 10174; 5 - раскладка

Черт.11

## 2. ТРЕБОВАНИЯ К КОНСТРУКЦИИ

2.1. Двери следует изготавливать в соответствии с требованиями ГОСТ 475 и настоящего стандарта по рабочим чертежам, утвержденным в установленном порядке.

2.2. Сплошное и мелкопустотное заполнение щитов полотен выполняют в соответствии с требованиями и схемами, указанными в ГОСТ 6629.

Рамочные конструкции остекленных полотен выполняют по ГОСТ 24698.

2.3. При повышенных требованиях к прочности следует изготавливать глухие распашные двери со сплошным заполнением щитов деревянными рейками, а при повышенных требованиях к тепло- и звукоизоляции дополнительно следует уплотнять притворы прокладками по ГОСТ 10174 или из пористой резины по ГОСТ 7338.

2.4. Наружные двери облицовывают ДВП марок СТ и Т-В по ГОСТ 4598.

Допускается применять для облицовки щитов наружных дверей ДВП марки Т по ГОСТ 4598 и клееную фанеру при условии сплошной облицовки полотен профилированными рейками, устанавливаемыми по слою пергамина по ГОСТ 2697.

Рейки крепят шурупами по ГОСТ 1144 или гвоздями по ГОСТ 4028 с антикоррозионным покрытием. Максимальный шаг креплений - 500 мм. Крепления в каждом ряду следует располагать на одном уровне по всей ширине полотна.

2.5. Нижние части полотен наружных дверей должны быть защищены деревянными планками толщиной 1,3-2,5 см по ГОСТ 9590 или полосами из сверхтвердых ДВП толщиной 3,2-4 мм по ГОСТ 4598, тонколистовой оцинкованной стали или алюминия.

Защитные накладки устанавливают на водостойких клеях и шурупах с головками, имеющими антикоррозионное покрытие, с шагом не более 100 мм.

2.6. Коробку без порога расширяют внизу монтажной доской с креплением гвоздями к торцам вертикальных брусков. Допускается шиповое соединение монтажной доски с брусками коробки с просветом между доской и полотном не более 50 мм.

2.7. В коробках наружных дверей пороги следует укреплять стальной полосой 14x4 мм на шурупах, имеющих антикоррозионное покрытие и устанавливаемых с шагом не более 100 мм.

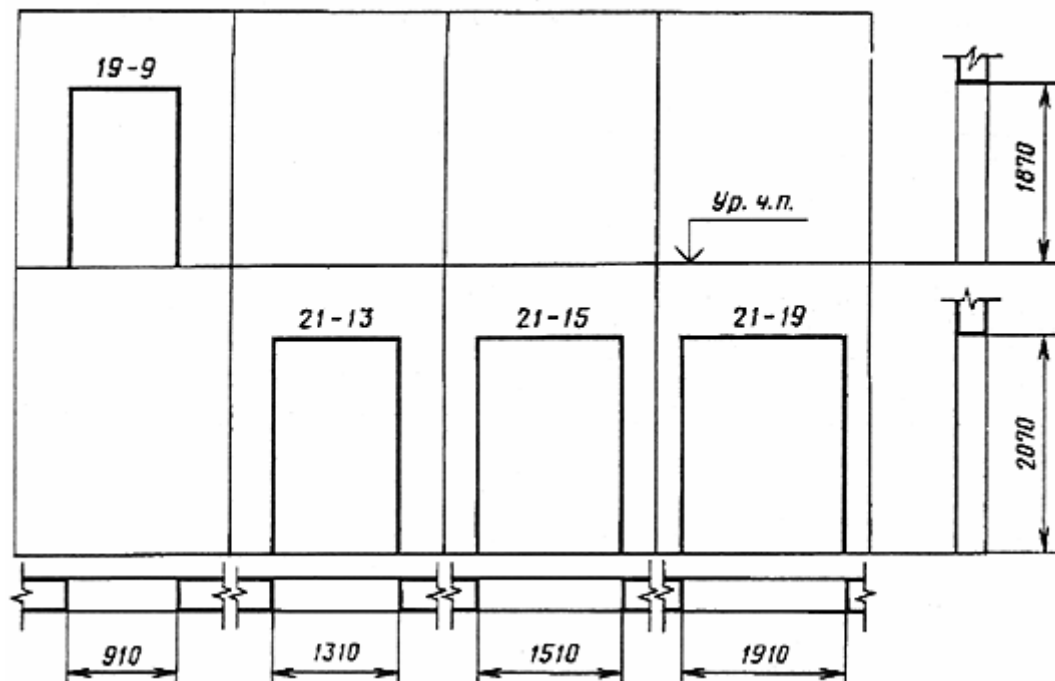
2.8. Площадь дверных блоков определяют по наружным размерам коробок без учета монтажной доски.

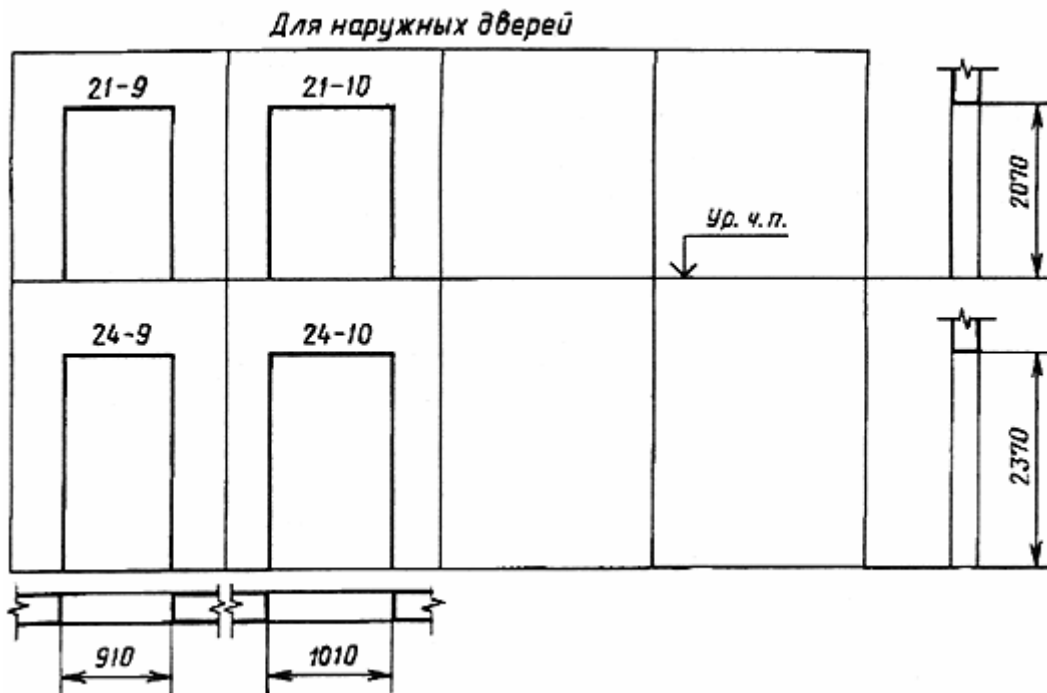
2.9. Расположение приборов и примеры установки защитных ограждений приведены в приложении 2.

ПРИЛОЖЕНИЕ 1  
Справочное

РАЗМЕРЫ ДВЕРНЫХ ПРОЕМОВ В СТЕНАХ

Для внутренних дверей

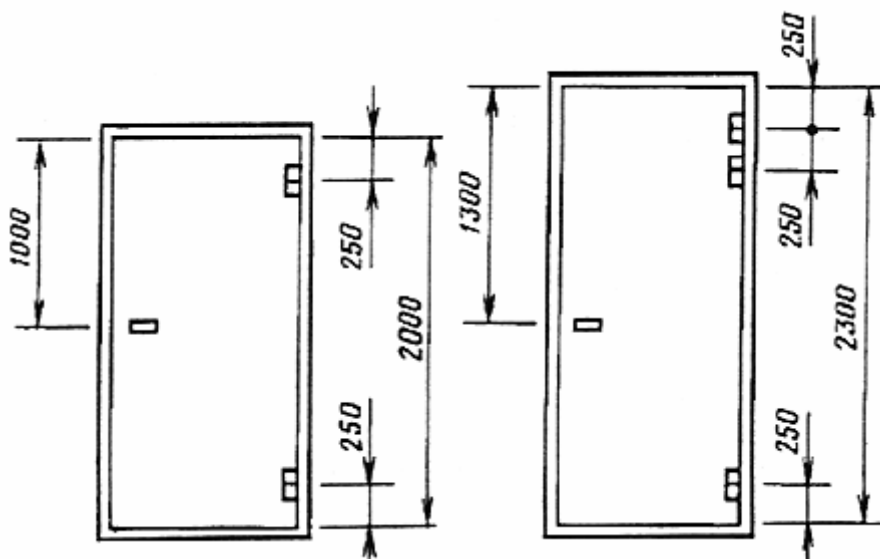




Примечание. Над схемами проемов указаны координационные размеры высоты и ширины в модулях.

*ПРИЛОЖЕНИЕ 2*  
*Обязательное*

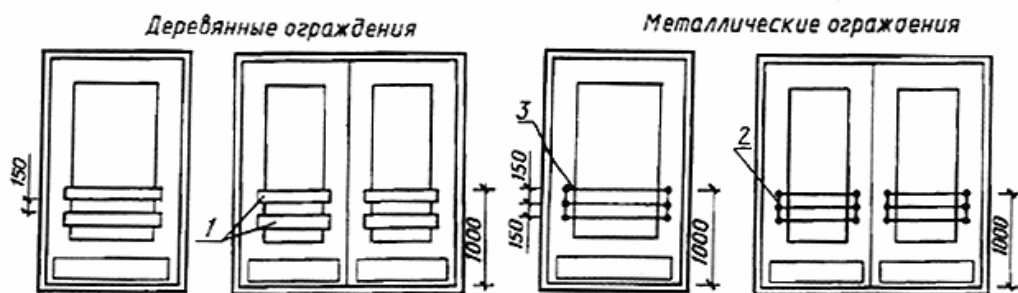
### РАСПОЛОЖЕНИЕ ПРИБОРОВ



Замок по ГОСТ 5089; для наружных дверей ЗВ1А, для внутренних ЗВ4. Петли по ГОСТ 5088; для наружных дверей ПН1-110, для внутренних - ПН4, для качающихся ПН9-130-1

### Приемы установки защитных ограждений

для наружных дверей



1 - деревянные планки из твердолиственных пород; 2 - крепежная планка из полосовой стали;  
3 - круглая сталь