

**ГОСУДАРСТВЕННЫЙ СТАНДАРТ СОЮЗА ССР****Двери деревянные внутренние  
для жилых и общественных зданий  
Типы и конструкция****Wooden inner doors for dwellings and public  
buildings. Types and structure**

ОКП 53 6111, 53 6121

Дата введения 1989-01-01

**ИНФОРМАЦИОННЫЕ ДАННЫЕ**

1. РАЗРАБОТАН И ВНЕСЕН Государственным комитетом по гражданскому строительству и архитектуре при Госстрое СССР

**РАЗРАБОТЧИКИ**

Ю.А.Арго, канд. техн. наук (руководитель темы); И.В.Строков; Г.Г.Коваленко; З.А.Буркова; И.И.Киселева; Н.П.Сафонов, канд. техн. наук; В.Т.Соколова; Т.С.Сластенко, канд. техн. наук; И.Ф.Савченко; О.Л.Быковский; Н.Д.Попков; Н.И.Жуков; Л.В.Воронкова; Г.В.Левушкин; В.С.Ручкин; Н.Б.Жуковская; Н.В.Шведов

2. УТВЕРЖДЕН И ВВЕДЕН В ДЕЙСТВИЕ постановлением Государственного строительного комитета СССР от 31.12.87 № 325

3. ВЗАМЕН ГОСТ 6629-74

4. ССЫЛОЧНЫЕ НОРМАТИВНО-ТЕХНИЧЕСКИЕ ДОКУМЕНТЫ

Обозначение НТД, на который дана ссылка	Номер пункта, приложения
ГОСТ 111-90	2.2
ГОСТ 475-78	2.1, 2.5
ГОСТ 3916.1-89	2.2
ГОСТ 3916.2-89	2.2
ГОСТ 4598-86	2.2, 2.8
ГОСТ 5087-80	Приложение 4
ГОСТ 5088-94	2.2, приложение 4
ГОСТ 5089-90	Приложение 4
ГОСТ 5090-86	Приложение 4
ГОСТ 5533-86	2.2
ГОСТ 7481-78	2.2
ГОСТ 9590-76	2.8
ГОСТ 10174-90	2.2, 2.11
ГОСТ 19111-77	Приложение 6

**5. ПЕРЕИЗДАНИЕ**

Настоящий стандарт распространяется на деревянные внутренние двери для жилых и общественных зданий, а также для административных и вспомогательных зданий и помещений предприятий различных отраслей народного хозяйства.

Стандарт не распространяется на двери специального назначения (в т.ч. противопожарные и звукоизоляционные) и двери из древесины ценных пород.

## 1. ТИПЫ

1.1. Двери в зависимости от конструкции подразделяют на типы:

Г - с глухими полотнами;

О - с остекленными полотнами;

К - с остекленными качающимися полотнами;

У - со сплошным наполнителем полотен усиленные для входов в квартиры.

1.2. Двери типов Г и О изготавливают с одно- и двупольными полотнами, с мелкопустотным (решетчатым) наполнением полотен, с порогом и без порога, с наплавом и без напlava, с обкладками и без обкладок, с коробками и без коробок.

Двери типа К изготавливают с двупольными полотнами, с мелкопустотным наполнением полотен, без порога, без напlava, с обкладками и без обкладок, с коробками.

Двери типа У изготавливают с однопольными глухими полотнами, с порогом, без напlava, без обкладок, с усиленными коробками или без коробок.

1.3. Двери, изготавливаемые по настоящему стандарту, относят к дверям нормальной влагостойкости.

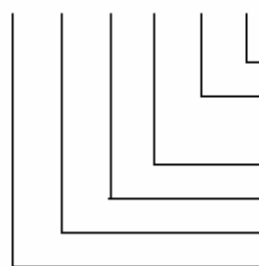
1.4. Габаритные размеры дверей должны соответствовать указанным на черт.1. Размеры на чертежах стандарта даны для неокрашенных изделий и деталей в миллиметрах. Размеры проемов для дверей приведены в приложении 1.

По требованию потребителя допускается изготовление дверей типов О и К размерами 24-12, 24-15, 24-19, а также дверей типа Г размерами 24-15, 24-19 высотой 2071 мм.

Допускается изготовление двупольных дверей типов Г и О с неравными по ширине полотнами.

1.5. Устанавливают следующую структуру условного обозначения (марки) дверей:

Х Х Х - Х Х Х



Обозначение настоящего стандарта

Буквы, означающие: Л - дверь левую,

Н - дверь с наплавом, П - дверь с порогом

Ширина проема, дм

Высота проема, дм

Тип двери по п. 1.1 (Г, О, К или У)

Вид изделия: Д - дверь, П - полотно бескоробочной двери

Примеры условных обозначений

Дверь остекленная однопольная для проема высотой 21 и шириной 10 дм, правая, с порогом:

ДО21-10П ГОСТ 6629-88

То же, глухая двупольная для проема высотой 24 и шириной 15 дм, левая, с порогом:

ДГ24-15ЛП ГОСТ 6629-88

То же, с качающимися полотнами для проема высотой 24 и шириной 19 дм:

ДК24-19 ГОСТ 6629-88

То же, усиленная, со сплошным наполнением полотна, для проема высотой 21 и шириной 9 дм, правая:

ДУ21-9 ГОСТ 6629-88

Полотно бескоробочной двери типа Г, однопольной для проема высотой 20 и шириной 7 дм, левой, с наплавом:

ПГ20-7ЛН ГОСТ 6629-88

## 2. КОНСТРУКЦИЯ

2.1. Двери должны изготавливаться в соответствии с требованиями ГОСТ 475 и настоящего стандарта по рабочим чертежам, утвержденным в установленном порядке.

2.2. Конструкция, форма и типоразмеры дверей должны соответствовать указанным на черт.2, а размеры сечений - на черт.3.

2.3. Полотна дверей типа У должны изготавливаться со сплошным заполнением щита калиброванными по толщине деревянными рейками или ДСП, а также с применением калиброванных по ширине полос ДСП, уложенных на ребро.

Примеры заполнения щитов дверных полотен приведены в приложении 2.

2.4. Вертикальные бруски рамки полотна двери типа У должны иметь ширину не менее 90 мм. Допускается прорезать бруски по длине с обеих сторон. Глубина прорезей 5-6 мм, ширина 3-4 мм.

Допускается применение брусков шириной 45-60 мм, склеенных по боковой поверхности.

Горизонтальные бруски рамки должны иметь ширину не менее 45 мм и соединяться в углах с вертикальными на клею в шип или на шкантах, скобах, скрепах.

2.5. Двери облицовывают материалами в соответствии с ГОСТ 475 в части, относящейся к дверям нормальной влагостойкости.

2.6. Двери, применяемые для комплектации санитарно-технических кабин, допускается изготавливать с полотном толщиной 30 мм и высотой не менее 1800 мм, с шириной бруска коробки не менее 50 мм.

2.7. Двери типов О и К допускается изготавливать рамочной конструкции с шириной брусков рамки не менее 100 мм.

2.8. На нижней части полотен дверей типа У общественных зданий по требованию потребителя крепят с обеих сторон накладки из декоративного бумажнослоистого пластика толщиной 1,3-2,5 мм по ГОСТ 9590, сверхтвердых ДВП толщиной 3,2-4 мм по ГОСТ 4598, листового алюминия или окрашенной тонколистовой стали. Ширина накладок 220 мм.

2.9. Коробку без порога расшивают внизу монтажной доской с креплением гвоздями или шиповыми соединениями к торцам вертикальных брусков.

2.10. В дверях типов О и К общественных зданий устанавливают с двух сторон защитные ограждения, примеры которых приведены в приложении 3.

2.11. Двери типа У и бескоробочные двери типов Г и О должны быть укомплектованы уплотняющими прокладками по ГОСТ 10174 или др., обеспечивающими необходимую герметичность притворов.

2.12. Расположение приборов приведено в приложении 4. Двери должны поставляться с выбранными гнездами под корпуса замков (защелок) и отверстиями под ручки.

Полотна для бескоробочных дверей должны поставляться с установленными верхними полупетлями, нижние полупетли должны упаковываться и поставляться в комплекте.

2.13. Варианты установки бескоробочных дверей приведены в приложении 5.

Варианты коробок с облицовкой из поливинилхлорида для дверей типов Г, О без порога приведены в приложении 6.

Схемы определения левых и правых дверей приведены в приложении 7.


















Спецификация стекол для дверей приведена в приложении 8.

2.14. В заказе на поставку дверей должно быть указано:

- число дверей по маркам и обозначение настоящего стандарта;
- вид и цвет отделки;
- вид и толщина стекла;
- спецификация приборов.

По требованию потребителя допускается поставка дверных полотен без коробок и коробок без полотен.

## Габаритные размеры дверей

Типы О и К. Остекленные и качающиеся								
	21-8 	21-9 	21-10 		21-13 			2000 2071
			24-10 	24-12 		24-15 	24-19 	2300 2371
	700 770	800 870	900 970	1100 1170	1202 (1204) 1272 (1298)	1402 (1404) 1472 (1498)	1802 (1804) 1872 (1898)	
Типы Г и У. Глухие и усиленные								
	21-7 	21-8 	21-9 	21-10 	21-12 	21-13 		2000 2071
				24-10 	24-12 		24-15 	2300 2371
	600 670	700 770	800 870	900 970	1100 1170	1202 1272	1402 1472	1802 1872

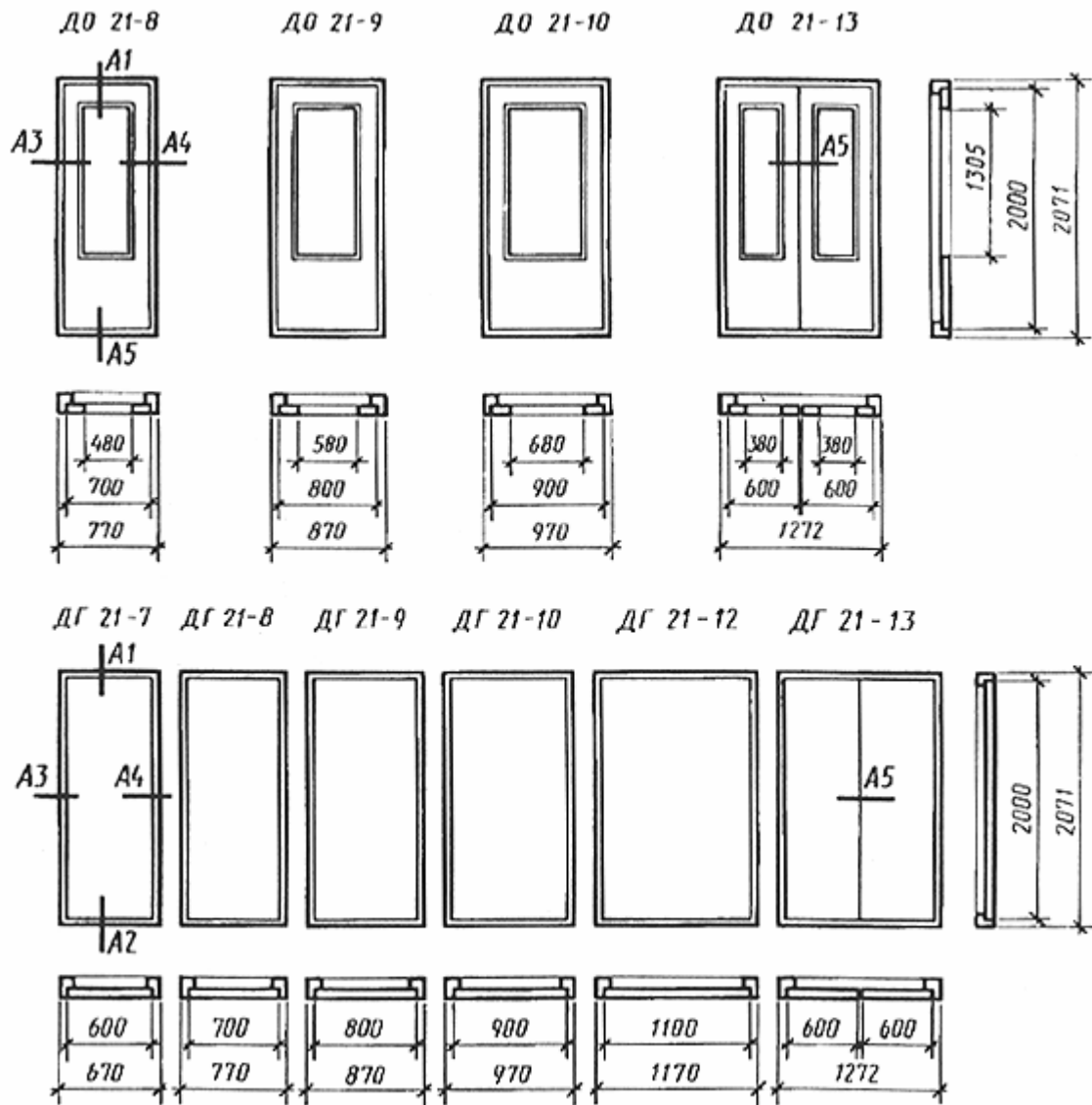
Черт.1

Примечания:

1. Схемы дверей изображены со стороны открывания полотна.
2. Цифры над схемами дверей означают размеры проемов в дециметрах.
3. Размеры в скобках даны для дверей с качающимися полотнами.

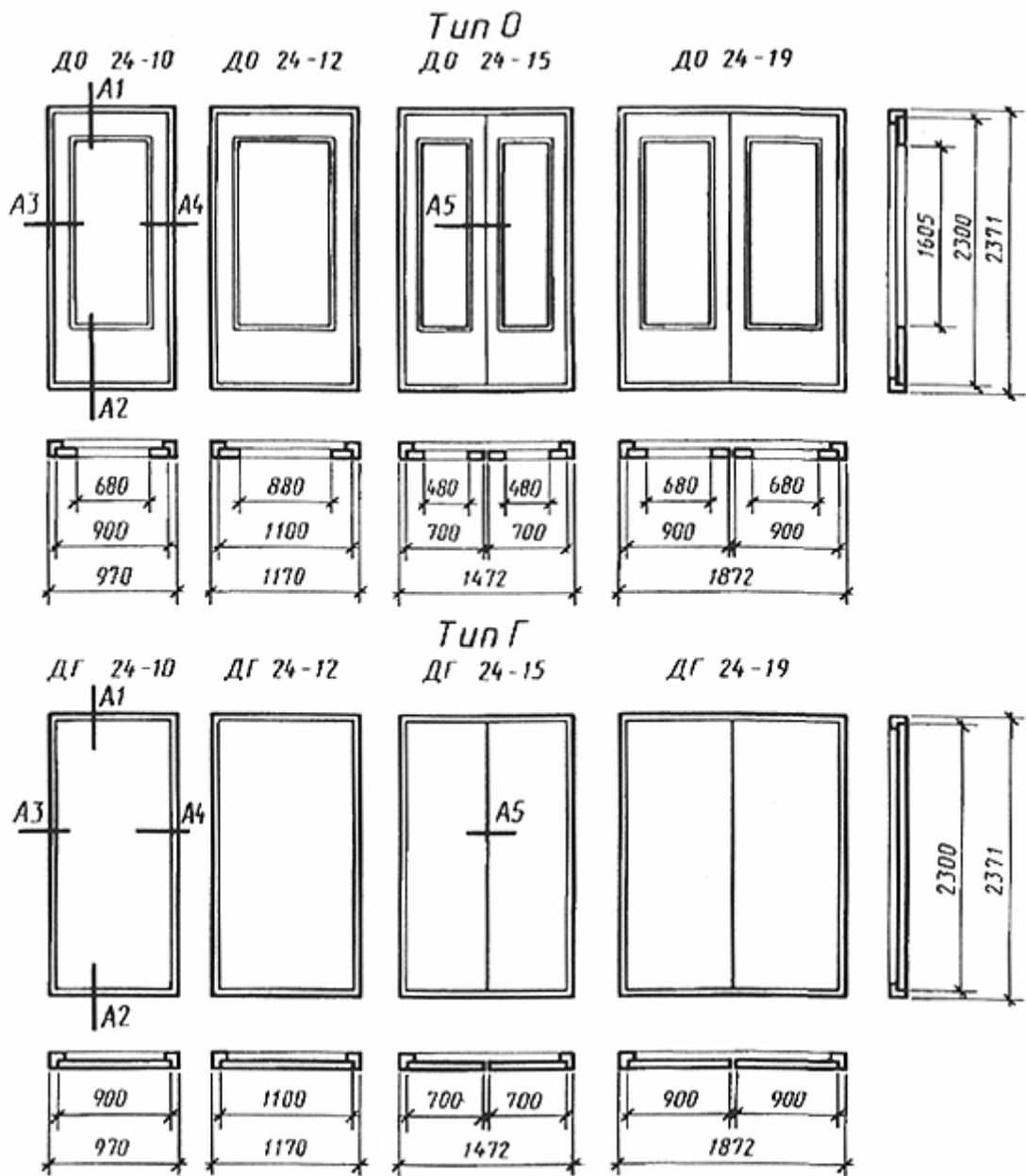
Конструкция, форма и типоразмеры дверей

Типы О и Г



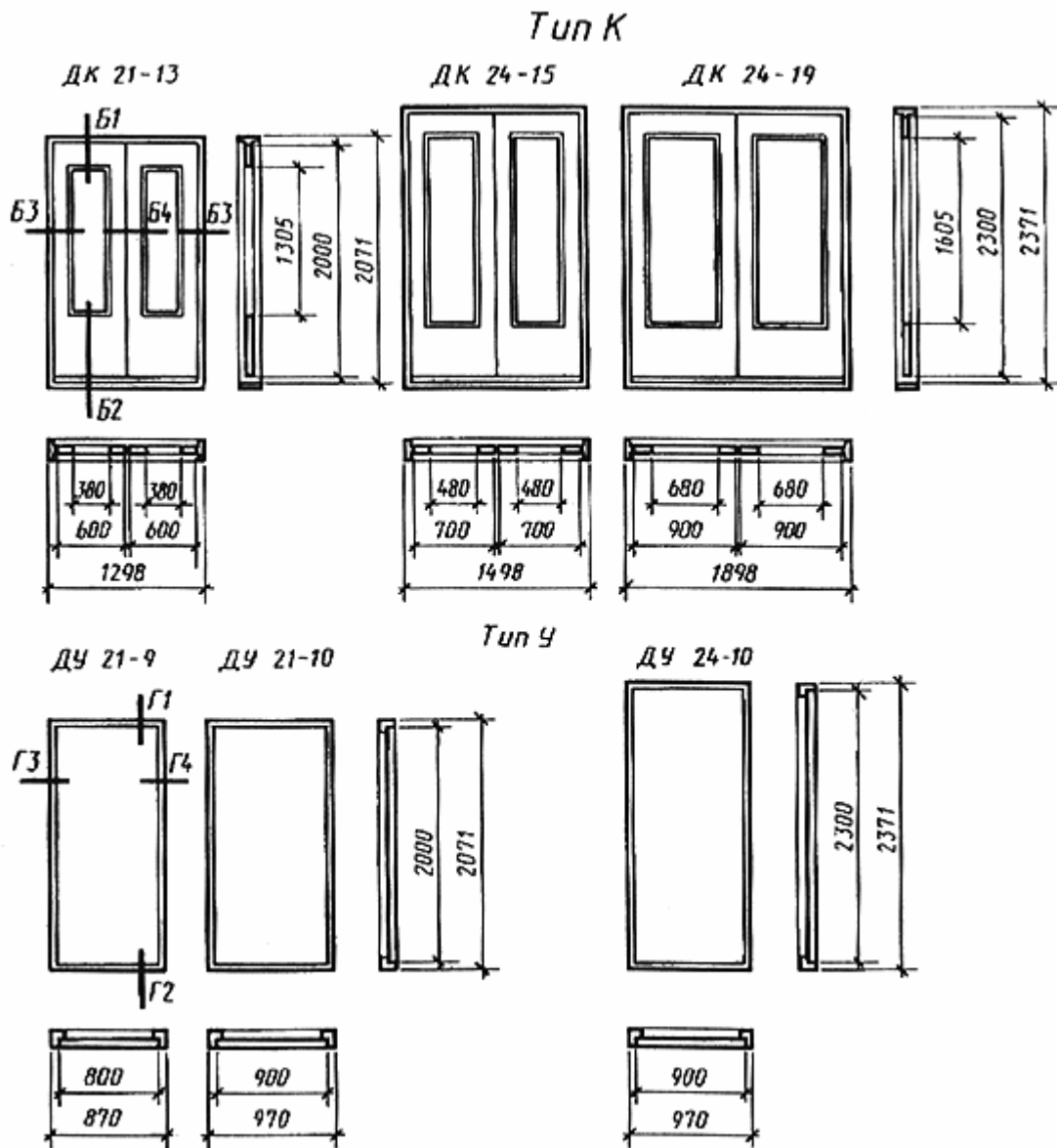
Черт.2 (лист 1)

Примечание. Сечения деталей см. черт.3.



Черт.2 (лист 2)

Примечание. Сечения деталей см. черт.3.

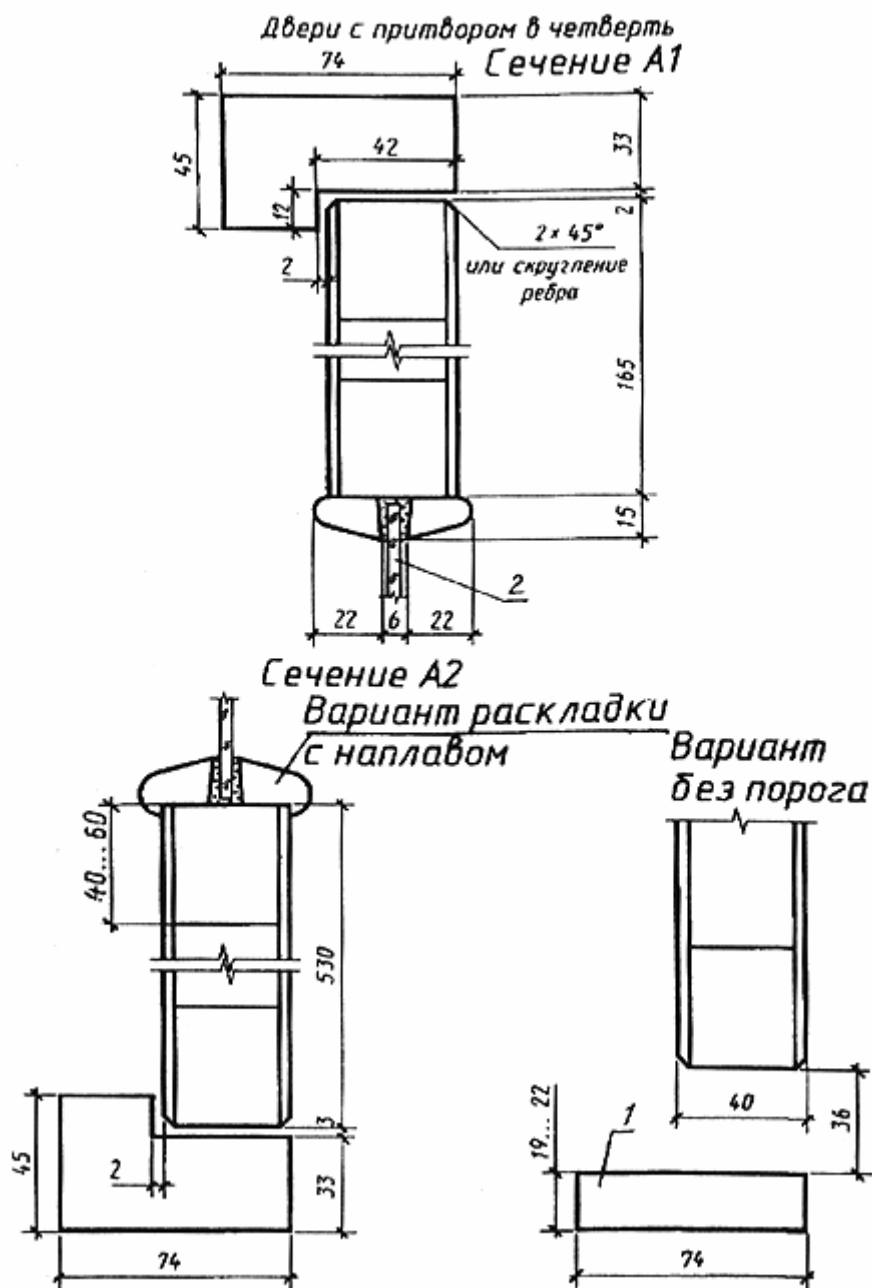


Черт.2 (лист 3)

Примечания:

1. Сечения деталей см. черт.3.
2. Допускается изготовление дверей типа У с габаритными размерами дверей типа Г.

## Типы О и Г



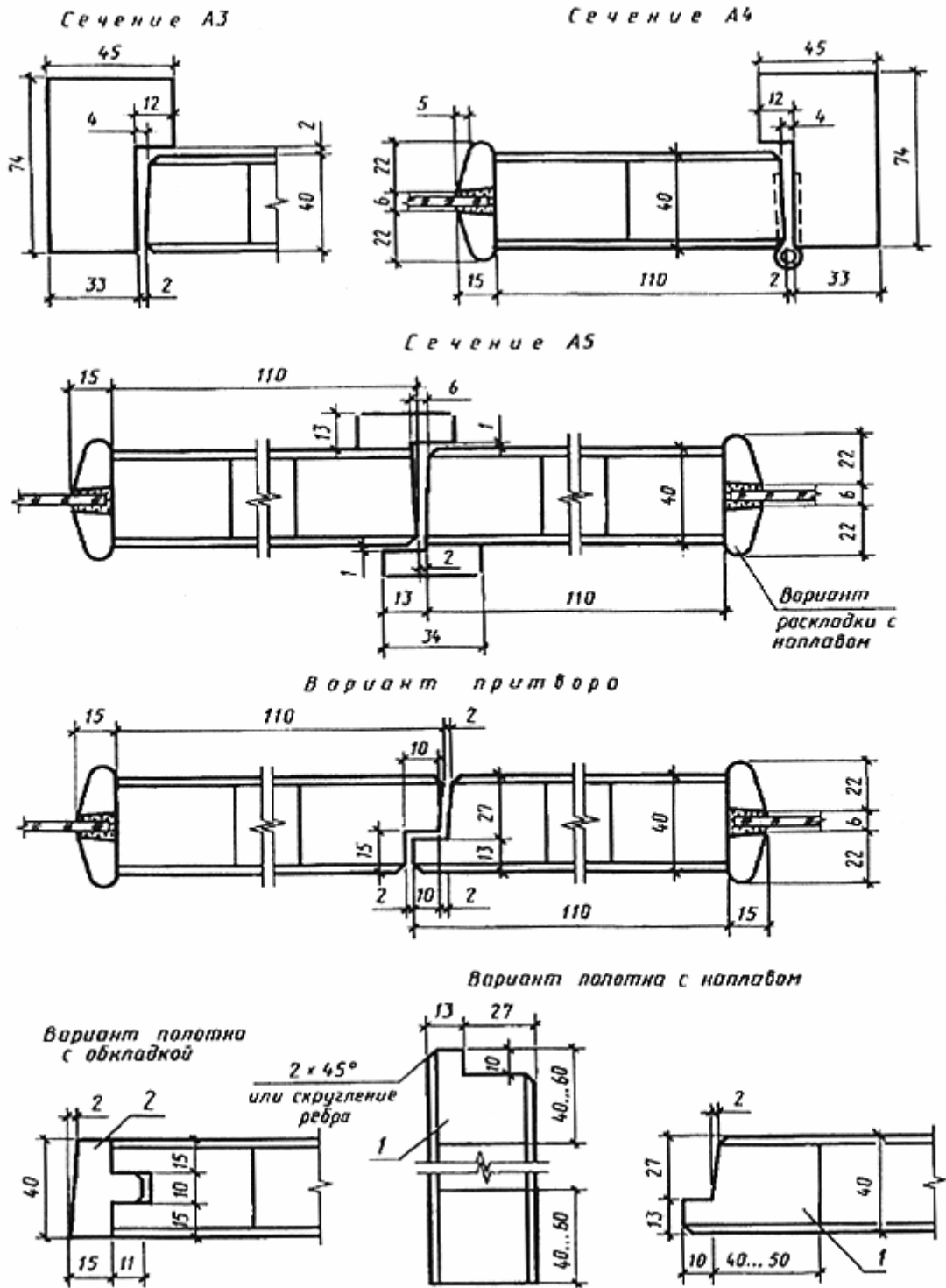
1 - монтажная доска; 2 - узорчатое стекло по ГОСТ 5533 или армированное стекло по ГОСТ 7481, или оконное стекло по ГОСТ 111 толщиной 4-5 мм

Черт.3 (лист 1)

Примечания:

1. Сечения глухих дверей аналогичны остекленным, за исключением деталей остекления.
2. Допускается применение пластмассовых раскладок для крепления стекол.
3. Допускается применение монтажных досок иной конструкции.

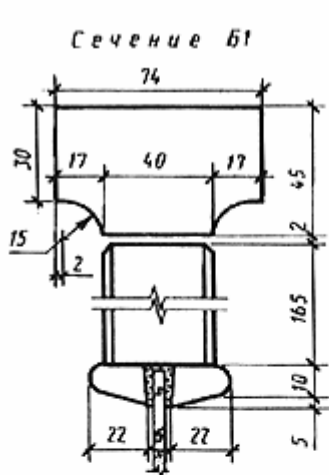




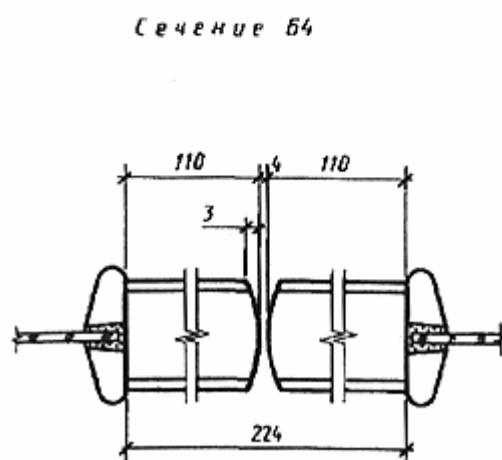
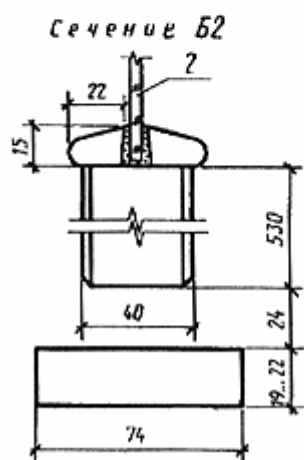
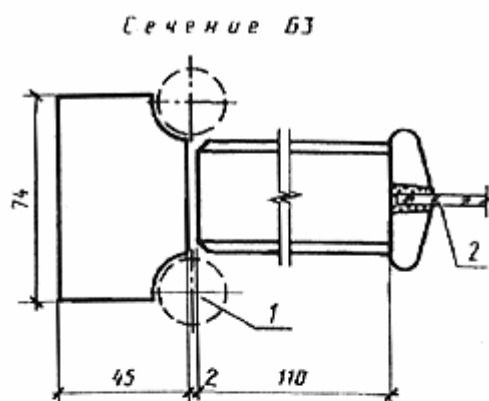
1 - бруски каркаса щита; 2 - обкладка

Черт.3 (лист 2)

Примечание. Ширина двупольной двери со средним притвором без притворной планки на 12 мм меньше указанной на черт.1 и 2.

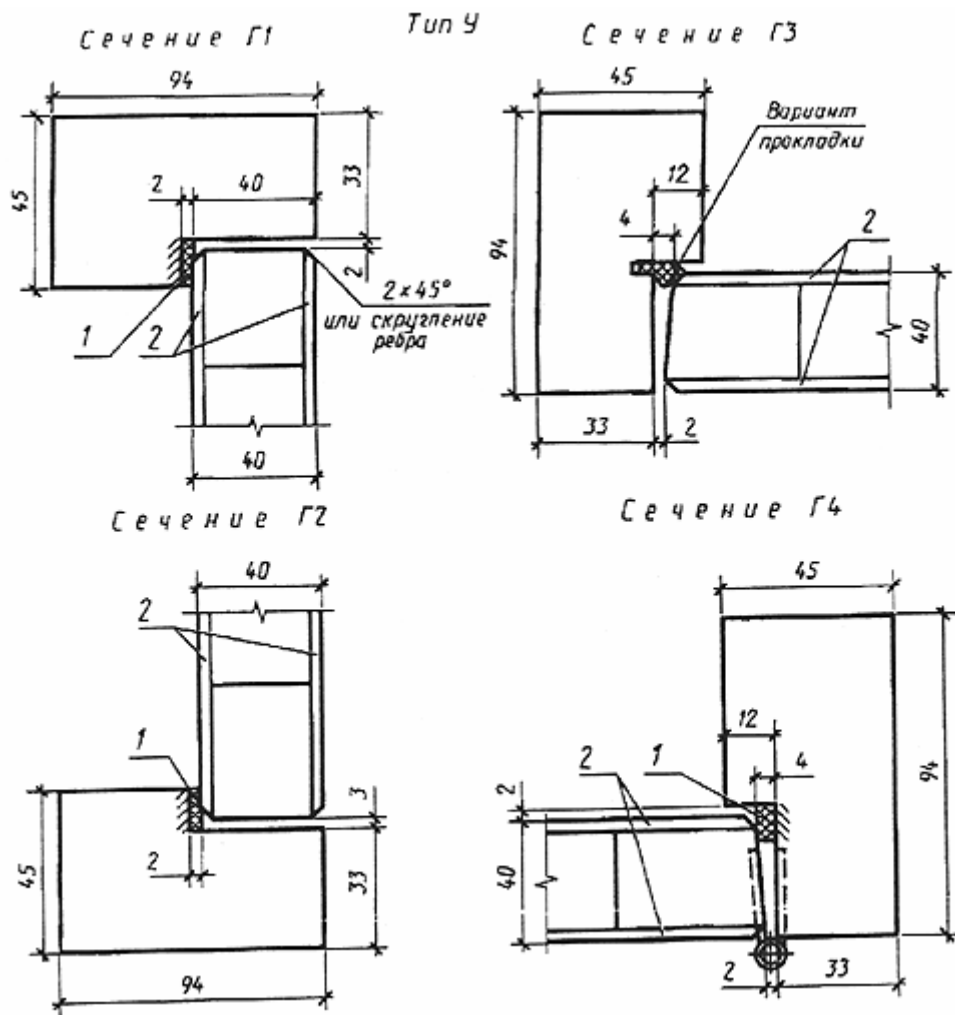


Тип К



1 - петля ПН9-130 по ГОСТ 5088; 2 - оконное стекло по ГОСТ 111 толщиной 4-5 мм

Черт.3 (лист 3)

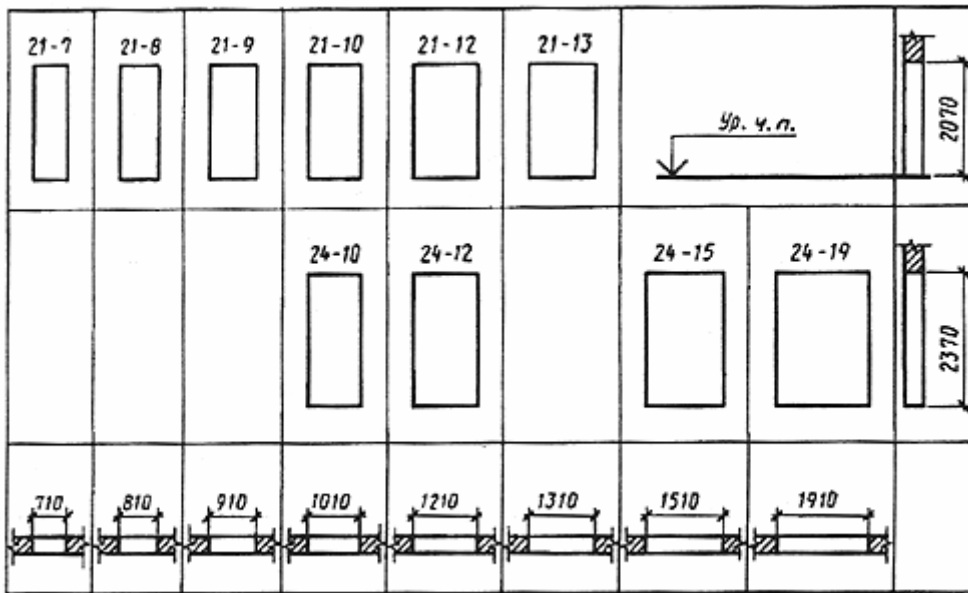


1 - уплотненная прокладка по ГОСТ 10174; 2 - облицовка ДВП марки СТ или Т группы А толщиной 3,2-5 мм по ГОСТ 4598 или клееная фанера марки ФК толщиной 4-6 мм по ГОСТ 3916.1 или ГОСТ 3916.2

Черт.3 (лист 4)

Примечание. Допускается изготовление дверей типа У с шириной брусков коробки 74 мм для внутриквартирных дверей и дверей помещений общественных зданий.

**РАЗМЕРЫ ДВЕРНЫХ ПРОЕМОВ В СТЕНАХ**



Черт.4

Примечание. Размеры проемов для бескоробочных дверей устанавливают с учетом приложения 5.

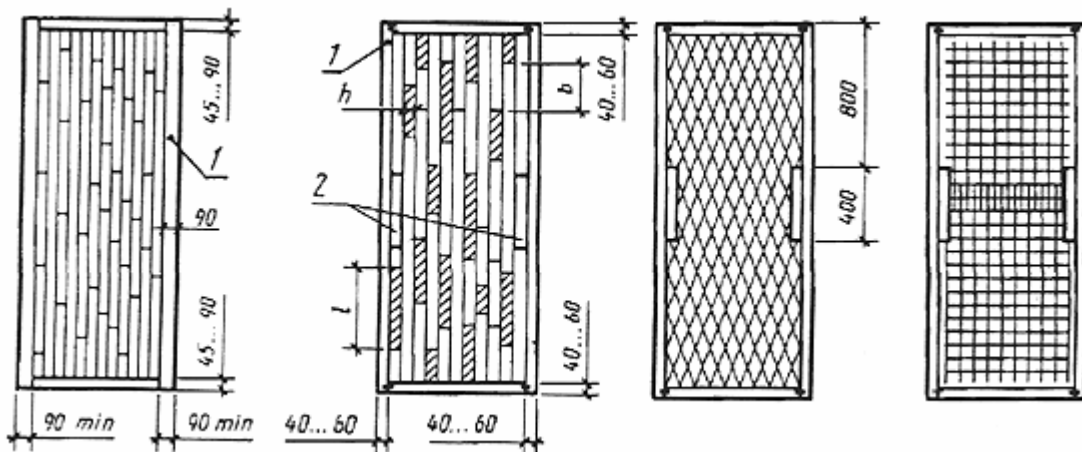
**ПРИМЕРЫ ЗАПОЛНЕНИЯ ЩИТОВ ДВЕРНЫХ ПОЛОТЕН**

1. Щит со сплошным заполнением деревянными брусками (рейками) или полосами ДСП

2. Щит с мелкопустотным заполнением деревянными брусками (рейками) или полосами ДСП

3. Щит с мелкопустотным заполнением из шпона

4. Щит с мелкопустотным заполнением из фанеры или твердой ДВП



1 - шип, скоба или скрепка; 2 - бруски для установки замка или ручек; h - ширина просвета, не более 40 мм; l - длина просвета, не более 400 мм; b - сдвиг реек относительно друг друга, не менее 50 мм

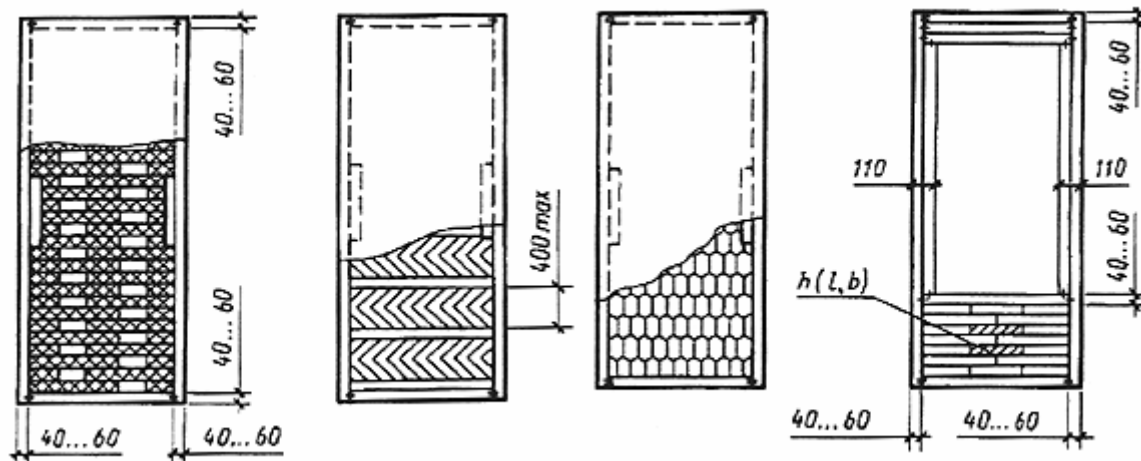
Черт. 5 (лист 1)

5. Щит с мелкопустотным заполнением из мягкой ДВП

6. Щит с мелкопустотным заполнением из твердой ДВП (вариант)

7. Щит с мелкопустотным заполнением из бумажных сот

8. Щит с мелкопустотным заполнением деревянными брусками (рейками)



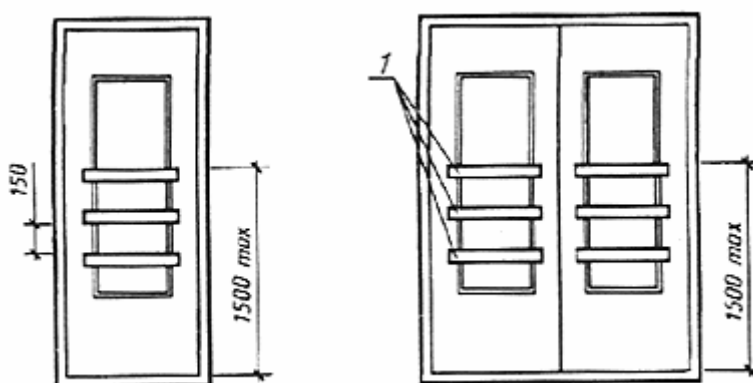
Черт. 5 (лист 2)

Примечания:

1. Пример 1- для двери типа У, примеры 2-7 - для дверей типа Г.
2. Для полотна высотой 2300 мм длина брусков для установки замка и ручек - 700 мм. Установка брусков - см. пример 3.
3. При облицовке щитов дверей типа Г плитами ДВП толщиной 3,2 мм ширина просвета между элементами мелкопустотного заполнения не должна превышать 30 мм, а длина - 200 мм.
4. Заполнение глухой части остекленных полотен может выполняться по аналогии с примерами 3-7.

ПРИЛОЖЕНИЕ 3  
Рекомендуемое

Примеры установки защитных ограждений

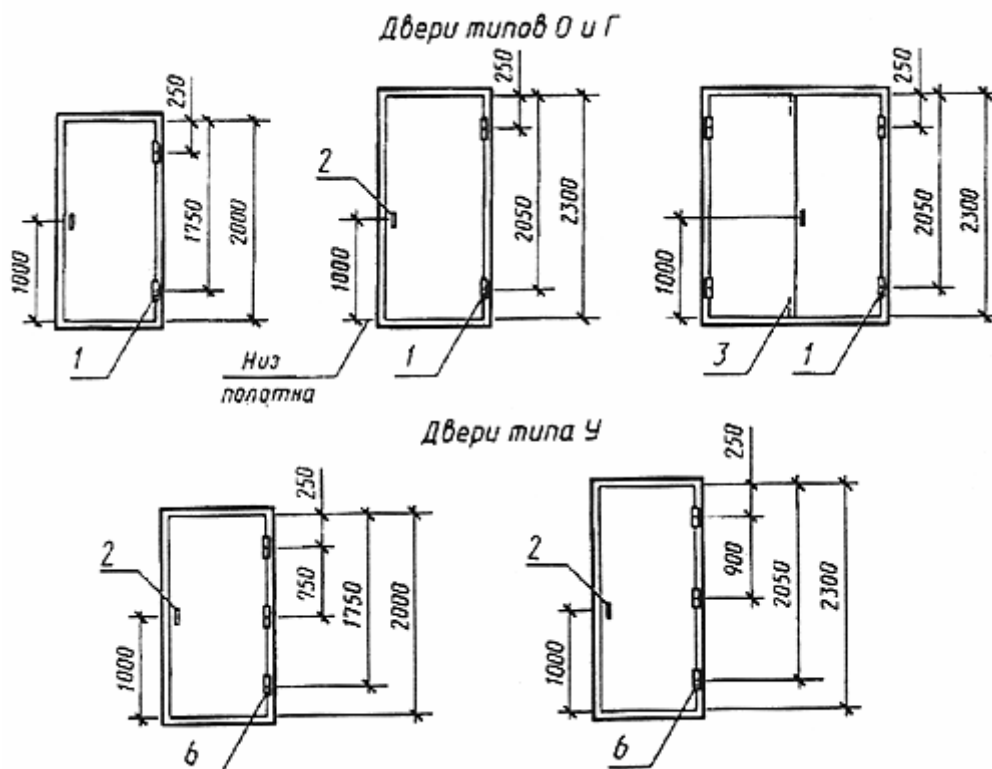


1 - деревянные планки

Черт.6

Примечание. Допускается применение пластмассовых, металлических и деревянных ограждений иной конструкции.

РАСПОЛОЖЕНИЕ ПРИБОРОВ В ДВЕРЯХ



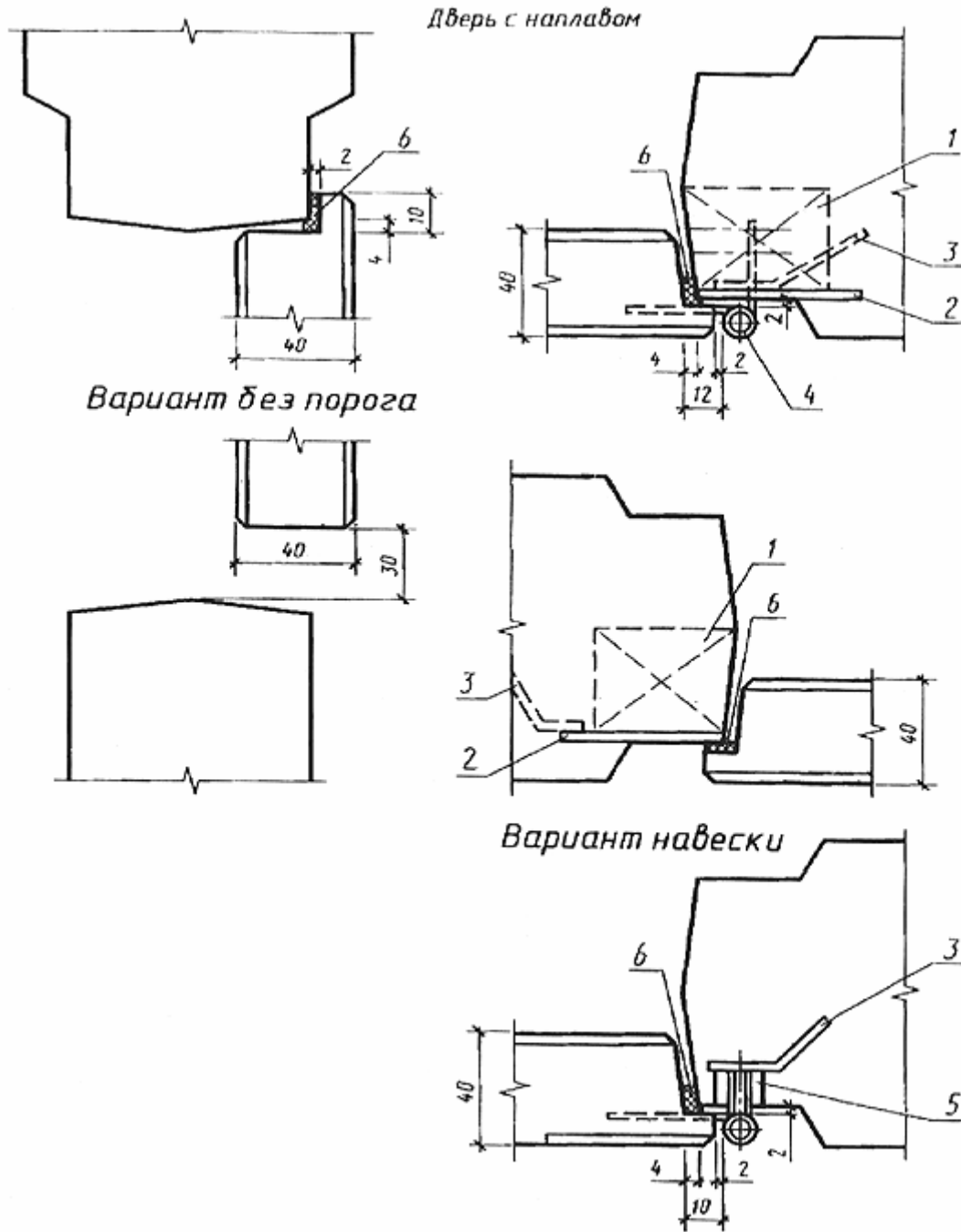
1 - петли ПН1-110, ПН1-85, ПН2-110, ПН2-85, ПН3-110, ПН4; 2 ручки РС100, РС140, РК1, РК2, замки и защелки; 3 - задвижки ЗТ; 4 петли ПВ1-100, ПВ2-125 или винтовые и накладные петли; изготавливаемые по специальным ТУ; 5 - замки ЗВ7А, ЗВ4; 6 - петли ПН1-130, ПН1-150, ПН2-130, ПН3-130, ПН3-150.

Черт.7

Примечания:

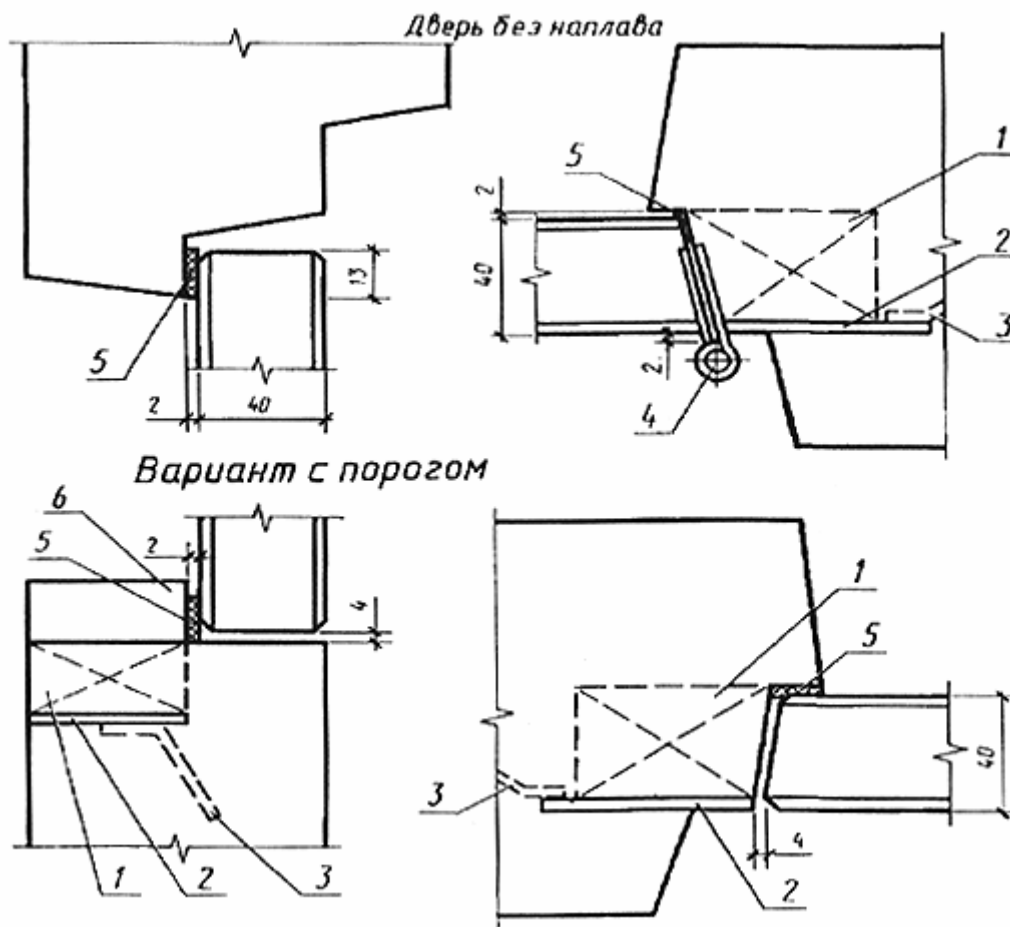
1. Приборы для дверей должны соответствовать ГОСТ 5087, ГОСТ 5088, ГОСТ 5089, ГОСТ 5090.
2. Типы приборов для дверей общественных зданий должны назначаться в проектах зданий.
3. В качающихся дверях устанавливают петли ПН9-130 по ГОСТ 5088.

БЕСКОРОБОЧНАЯ НАВЕСКА ПОЛОТНА



1 - деревянная пробка; 2 - стальная пластина; 3 - анкер; 4 - врезная петля; 5 - винтовая карта петли с гайкой; 6 - уплотняющая прокладка

Черт.8 (лист 1)

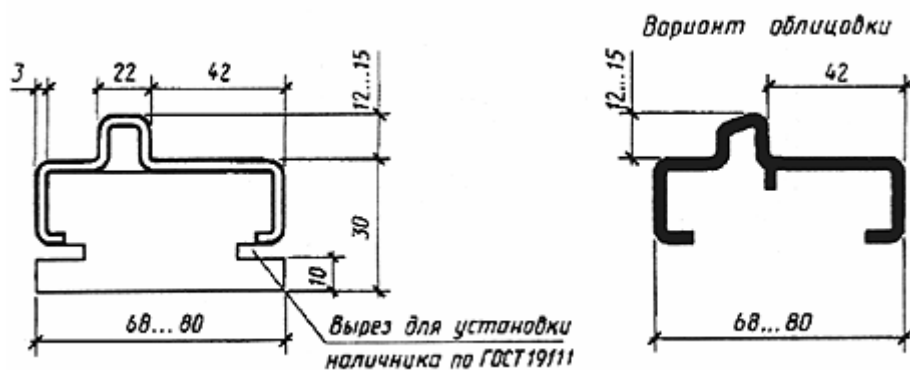


1 - деревянная пробка; 2 - стальная пластина; 3 - анкер; 4 накладная петля; 5 - уплотняющая прокладка; 6 - деревянный порог

Черт.8 (лист 2)

ПРИЛОЖЕНИЕ 6  
Справочное

КОРОБКИ С ОБЛИЦОВКОЙ ИЗ ПОЛИВИНИЛХЛОРИДА



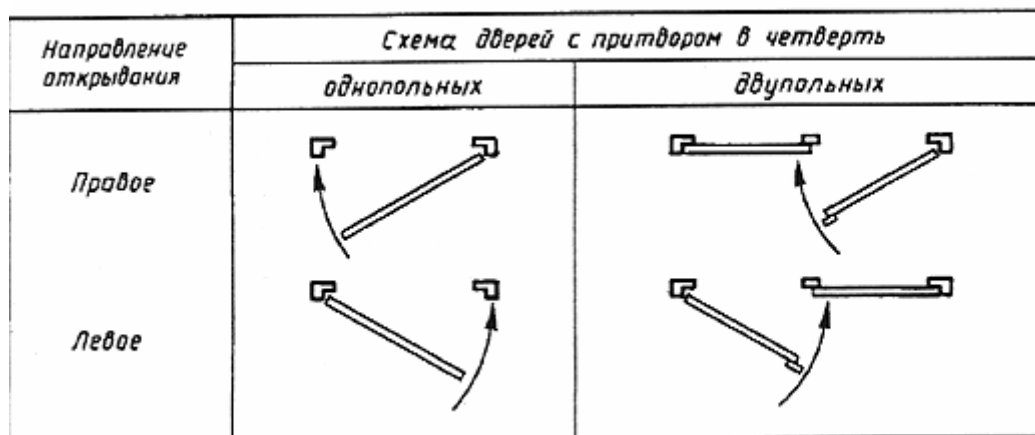
Черт.9

Примечание. Вертикальные элементы коробки соединяют с горизонтальными с помощью шипов и стальных нагелей или шурупов.

ПРИЛОЖЕНИЕ 7



## СХЕМЫ ОПРЕДЕЛЕНИЯ ЛЕВЫХ И ПРАВЫХ ДВЕРЕЙ



Черт.10

## СПЕЦИФИКАЦИЯ СТЕКОЛ ДЛЯ ДВЕРЕЙ

Марка двери	Размер, мм		Количество
	Высота	Ширина	
ДО 21-8	1300	475	1
ДО 21-9	1300	575	
ДО 21-10	1300	675	1
ДО 21-13, ДК 21-13	1300	375	2
ДО 24-10	1600	675	1
ДО 24-12	1600	875	1
ДО 24-15, ДК 24-15	1600	475	2
ДО 24-19, ДК 24-19	1600	675	2