

ГОСУДАРСТВЕННЫЙ СТАНДАРТ СОЮЗА ССР

СВАИ ЗАБИВНЫЕ ЖЕЛЕЗОБЕТОННЫЕ
КВАДРАТНОГО СЕЧЕНИЯ С КРУГЛОЙ ПОЛОСТЬЮ

Конструкция и размеры

Reinforced concrete driven piles of square cross-section
with inner round cave. Construction and dimensions

ОКП 58 172103

Дата введения 1981-07-01

1. УТВЕРЖДЕН И ВВЕДЕН В ДЕЙСТВИЕ Постановлением Государственного комитета СССР по делам строительства от 12 сентября 1980 г. № 145

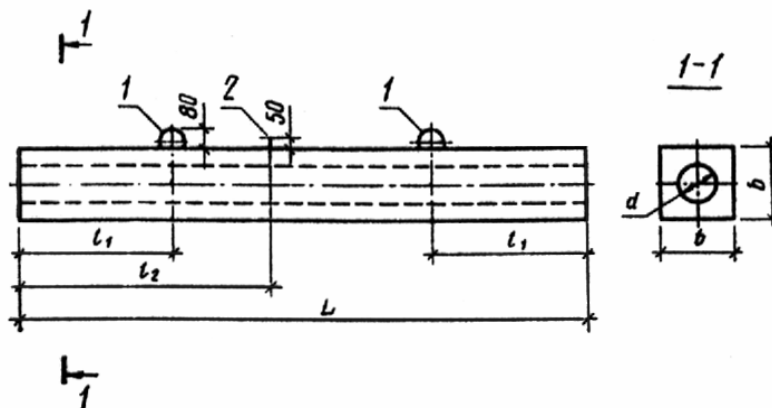
2. ПЕРЕИЗДАНИЕ (октябрь 1986 г.) с Изменением № 1, утвержденным в марте 1983 г.; Пост. № 54 от 31.03.83 (ИУС 9-83).

1. Настоящий стандарт распространяется на забивные железобетонные сваи квадратного сечения с круглой полостью с ненапрягаемой и напрягаемой продольной арматурой и устанавливает конструкцию свай и арматурных изделий к ним.

2. Железобетонные сваи квадратного сечения с круглой полостью должны удовлетворять требованиям ГОСТ 19804.0-78 и требованиям настоящего стандарта.

3. Форма, марки и номинальные размеры свай должны соответствовать указанным на черт. 1 и в табл. 1.

Сваи квадратного сечения с круглой полостью



1 - подъемные петли; 2 - штырь для фиксации места строповки при подъеме на копер.

Черт. 1

Таблица 1

Марка сваи	Номинальные размеры, мм					Объем бетона, м ³	Масса сваи, т	Расход стали, кг	
	<i>L</i>	<i>l</i> ₁	<i>l</i> ₂	<i>b</i>	<i>d</i>				
СПЗ-30 СПНЗ-30	3000	600	-	300	160	0,21	0,52	12,9 8,1	
СПЗ,5-30 СПНЗ,5-30	3500	700				0,24	0,61	15,0 9,4	
СП4-30 СПН4-30	4000	800				0,28	0,70	16,5 10,1	
СП4,5-30 СПН4,5-30	4500	900				0,31	0,79	18,2 10,7	
СП5-30 СПН5-30	5000	1000				0,35	0,87	19,7 11,1	
СП5,5-30 СПН5,5-30	5500	1100				0,38	0,96	21,4 11,7	
СП6-30 СПН6-30	6000	1200				0,42	1,05	23,0 12,4	
СП7-30 СПН7-30	7000	1400				0,49	1,22	33,8 14,9	
СП8-30 СПН8-30	8000	1600				2400	0,56	1,40	38,8 17,8
СП9-30 СПН9-30	9000	1800				2600	0,63	1,57	43,1 19,1
СП10-30 СПН10-30	10000	2100				2900	0,70	1,75	47,4 20,6
СП11-30 СПН11-30	11000	2300				3200	0,77	1,92	51,8 28,8
СП12-30 СПН12-30	12000	2500				3500	0,84	2,10	56,1 30,7
СПЗ-40 СПНЗ-40	3000	600				-	400	275	0,30
СПЗ,5-40 СПНЗ,5-40	3500	700	0,35	0,88	17,2 11,4				
СП4-40 СПН4-40	4000	800	0,40	1,01	18,9 12,2				
СП4,5-40 СПН4,5-40	4500	900	0,45	1,13	20,8 12,9				
СП5-40 СПН5-40	5000	1000	0,50	1,26	22,5 13,4				
СП5,5-40 СПН5,5-40	5500	1100	0,55	1,38	25,1 15,7				
СП6-40 СПН6-40	6000	1200	0,60	1,51	26,8 16,5				
СП7-40 СПН7-40	7000	1400	0,70	1,76	37,9 19,8				
СП8-40 СПН8-40	8000	1600	2400	0,80	2,01				42,6 21,6
СП9-40 СПН9-40	9000	1800	2600	0,91	2,26				48,1 24,8
СП10-40 СПН10-40	10000	2100	2900	1,01	2,52				52,6 26,6
СП11-40 СПН11-40	11000	2300	3200	1,11	2,77				57,3 28,3
СП12-40 СПН12-40	12000	2500	3500	1,21	3,02				62,0 29,9

Марки свай квадратного сечения с круглой полостью с ненапрягаемой арматурой имеют в

обозначении буквы СП, марки свай с круглой полостью с напрягаемой арматурой - СПН.

4. Сваи длиной до 5 м включительно допускается изготавливать без подъемных петель и поднимать их за торцы с помощью специальных захватов.

5. Сваи длиной до 7 м включительно допускается изготавливать без штырей, фиксирующих место строповки при подъеме на копер. В этих случаях стропы при подъеме сваи на копер должны располагаться у подъемной петли.

6. Сваи должны изготавливаться из тяжелого бетона марки по прочности на сжатие не ниже М300.

7. В качестве крупного заполнителя для бетона свай должен применяться щебень из натурального камня и гравия по ГОСТ 10268-80 с размером фракций не более 20 мм.

8. Сваи с ненапрягаемой арматурой армируются пространственными каркасами.

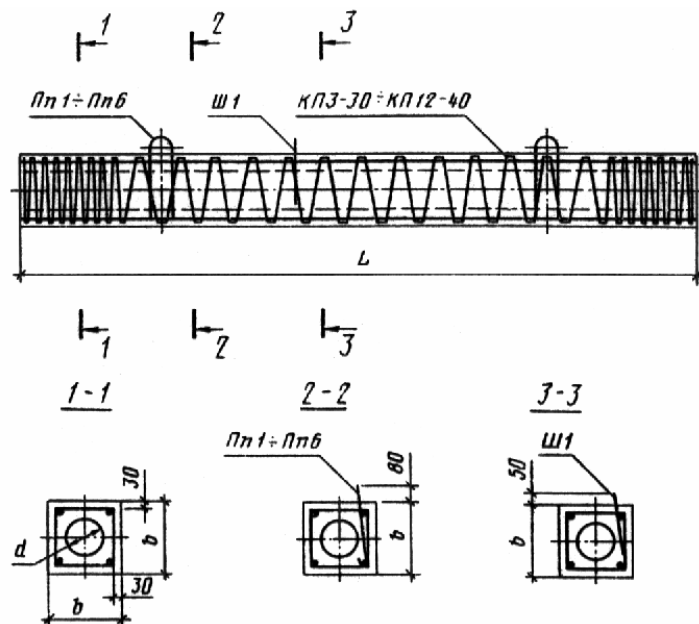
В качестве продольной ненапрягаемой арматуры каркасов должна применяться горячекатаная арматурная сталь классов А-I, А-II и А-III по ГОСТ 5781-82.

Для поперечного армирования свай в качестве конструктивной арматуры следует применять проволоку класса В-I диаметром 5 мм по ГОСТ 6727-80. При отсутствии проволоки класса В-I в качестве поперечной арматуры следует применять проволоку периодического профиля класса Вр-I по ГОСТ 6727-80. Поперечная арматура должна быть приварена к продольным стержням в каждом пересечении контактной точечной сваркой.

9. Расположение арматуры в сваях с ненапрягаемой арматурой должно соответствовать указанному на черт. 2. Общий вид арматурного каркаса показан на черт. 3.

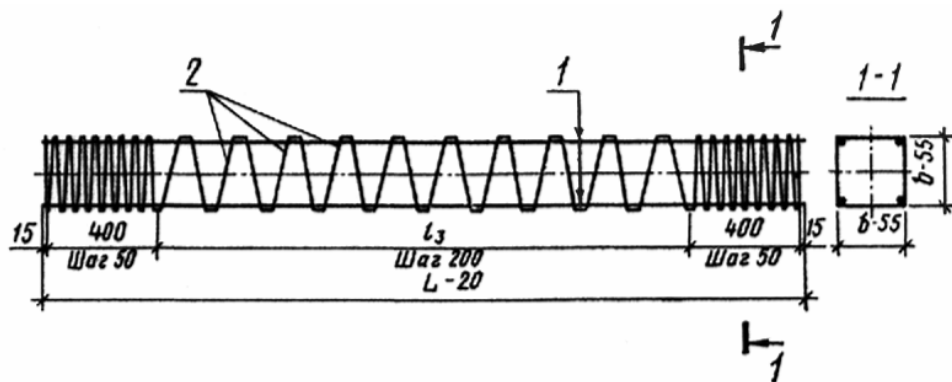
Спецификация арматурных изделий на сваю приведена в табл. 2, выборка арматурной стали на одну сваю - в табл. 3, ведомость стержней и выборка стали на один каркас - в табл. 4 и 5.

Армирование свай с ненапрягаемой арматурой



Черт. 2

Арматурный каркас



1 - продольная арматура; 2 - поперечная арматура.

Черт. 3

Таблица 2

Спецификация арматурных изделий на сваи марок СП3-30÷СП12-40

Марка сваи	Арматурный каркас (1 шт.)	Петли (2 шт.)	Штырь (1 шт.)
	Марки		
СП3-30	КП3-30	Пп1	
СП3,5-30	КП3,5-30		
СП4-30	КП4-30		
СП4,5-30	КП4,5-30		
СП5-30	КП5-30		
СП5,5-30	КП5,5-30		
СП6-30	КП6-30		
СП7-30	КП7-30		
СП8-30	КП8-30		
СП9-30	КП9-30		
СП10-30	КП10-30	Пп3	Ш1
СП11-30	КП11-30		
СП12-30	КП12-30		
СП3-40	КП3-40	Пп4	
СП3,5-40	КП3,5-40		
СП4-40	КП4-40		
СП4,5-40	КП4,5-40		
СП5-40	КП5-40		
СП5,5-40	КП5,5-40		
СП6-40	КП6-40	Пп5	
СП7-40	КП7-40		
СП8-40	КП8-40		
СП9-40	КП9-40	Пп6	Ш1
СП10-40	КП10-40		
СП11-40	КП11-40		
СП12-40	КП12-40		

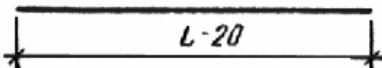
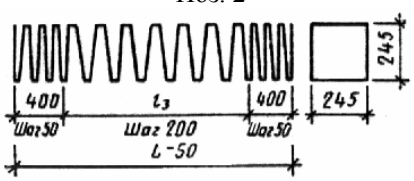
Таблица 3

Выборка арматурной стали на сваи марок СП3-30+СП12-40

Марка сваи	Арматурная сталь																																		
	по ГОСТ 5781-82							по ГОСТ 5781-82 класс А-III		по ГОСТ 6727-80, класс В-I		Всего, масса, кг																							
	Класс А-I				Класс А-II			Диаметр, мм	Масса, кг	Диаметр, мм	Масса, кг																								
	Диаметр, мм	Масса, кг	Диаметр, мм	Масса, кг	Диаметр, мм	Масса, кг	Итого, кг																												
СП3-30	10	7,4	-	-	8	0,8	8,2	-	-	-	-	5	4,7	12,9																					
СП3,5-30		9,8													9,8	5,2	15,0																		
СП4-30		11,0													11,0			5,5	16,5																
СП4,5-30		12,3													12,3					5,9	18,2														
СП5-30		13,5													13,5							6,2	19,7												
СП5,5-30		14,7													14,7									6,7	21,4										
СП6-30		16,0													16,0											7,0	23,0								
СП7-30		1,2													24,8													7,8	33,8						
СП8-30		0,1													30,1															8,6	38,8				
СП9-30															33,7																	9,3	43,1		
СП10-30															37,2																			10,1	47,4
СП11-30															1,8																				
СП12-30	1,8		11,6	56,1																															
СП3-40	8,8				8,8	6,6	15,4																												
СП3,5-40	10,0							10,0	7,2	17,2																									
СП4-40	11,2										11,2	7,7	18,9																						
СП4,5-40	12,5													12,5	8,3	20,8																			
СП5-40	13,7																13,7	8,8	22,5																
СП5,5-40	13,5																			2,2	9,4	25,1													
СП6-40	14,8																			2,2			9,8	26,8											
СП7-40	-	27,0																		10,9					37,9										
СП8-40	12	30,5																								12,0	42,6								
СП9-40		31,9																										13,1	48,1						
СП10-40		35,4																												14,1	52,6				
СП11-40		0,1	14	3,0																												38,5			
СП12-40					3,1	3,1	15,2																										57,3		
					12			39,0	16,3	62,0																									
					-			-			12	42,6																							

Таблица 4

Ведомость стержней на каркасы марок КП3-30+КП12-40

Марка каркаса	Позиция	Эскиз	Диаметр, мм класс	Длина, мм	Количество
КП3-30	1	<p>Поз. 1</p>  <p>Поз. 2</p> 	10AI	2980	4
	2		5BI	30600	1
КП3,5-30	1		10AI	3480	4
	2		5BI	33600	1
КП4-30	1		10AI	3980	4
	2		5BI	35600	1
КП4,5-30	1		10AI	4480	4
	2		5BI	38600	1
КП5-30	1		10AI	4980	4
	2		5BI	40600	1
КП5,5-30	1		10AI	5480	4
	2		5BI	43600	1
КП6-30	1		10AI	5980	4
	2		5BI	45600	1
КП7-30	1		12AI	6980	4
	2		5BI	50600	1
КП8-30	1		12AI	7980	4
	2		5BI	55600	1
КП9-30	1		12AI	8980	4
	2		5BI	60600	1
КП10-30	1	12AI	9980	4	
	2	5BI	65600	1	
КП11-30	1	12AII	10980	4	
	2	5BI	70600	1	
КП12-30	1	12AIII	11980	4	
	2	5BI	75600	1	
КП3-40	1	10AI	2980	4	
	2	5BI	43000	1	
КП3,5-40	1	10AI	3480	4	
	2	5BI	47100	1	
КП4-40	1	10AI	3980	4	
	2	5BI	49900	1	
КП4,5-40	1	10AI	4480	4	
	2	5BI	54100	1	
КП5-40	1	10AI	4980	4	
	2	5BI	56900	1	
КП5,5-40	1	10AI	5480	4	
	2	5BI	61100	1	
КП6-40	1	10AI	5980	4	
	2	5BI	63900	1	
КП7-40	1	12AI	6980	4	

	2		5BI	70800	1
КП8-40	1		12AI	7980	4
	2		5BI	77800	1
КП9-40	1		12AI	8980	4
	2		5BI	84800	1
КП10-40	1		12AI	9980	4
	2		5BI	91800	1
КП11-40	1		12AII	10980	4
	2		5BI	98700	1
КП12-40	1		12AIII	11980	4
	2		5BI	105800	1

Таблица 5

Выборка стали на каркасы марок СПЗ-30+КП12-40

Марка каркаса	Арматурная сталь, кг					Всего масса, кг
	по ГОСТ 5781-82			по ГОСТ 5781-82, класс А-III, диаметр 12 мм	по ГОСТ 6727-80, класс В-I, диаметр 5 мм	
	Класс А-I, диаметр		Класс АII, диаметр 12 мм			
	10 мм	12 мм				
КП3-30	7,4	-	-	-	4,7	12,1
КП3,5-30	8,6	-	-	-	5,2	13,8
КП4-30	9,8	-	-	-	5,5	15,3
КП4,5-30	11,1	-	-	-	5,9	17,0
КП5-30	12,3	-	-	-	6,2	18,5
КП5,5-30	13,5	-	-	-	6,7	20,2
КП6-30	14,8	-	-	-	7,0	21,8
КП7-30	-	24,8	-	-	7,8	32,6
КП8-30	-	28,3	-	-	8,6	36,9
КП9-30	-	31,9	-	-	9,3	41,2
КП10-30	-	35,4	-	-	10,1	45,5
КП11-30	-	-	39,0	-	10,9	49,9
КП12-30	-	-	-	42,6	11,6	54,2
КП3-40	7,4	-	-	-	6,6	14,0
КП3,5-40	8,6	-	-	-	7,2	15,8
КП4-40	9,8	-	-	-	7,7	17,5
КП4,5-40	11,1	-	-	-	8,3	19,4
КП5-40	12,3	-	-	-	8,8	21,1
КП5,5-40	13,5	-	-	-	9,4	22,9
КП6-40	14,8	-	-	-	9,8	24,6
КП7-40	-	24,8	-	-	10,9	35,7
КП8-40	-	28,3	-	-	12,0	40,3
КП9-40	-	31,9	-	-	13,1	45,0
КП10-40	-	35,4	-	-	14,1	49,5
КП11-40	-	-	39,0	-	15,2	54,2
КП12-40	-	-	-	42,6	16,3	58,9

10. В сваях с напрягаемой продольной арматурой в качестве продольной арматуры должна применяться высокопрочная арматурная проволока периодического профиля класса Вр-II по ГОСТ 7348-81.

Поперечная арматура в виде спирали из проволоки диаметром 5 мм должна быть привязана вязальной проволокой к продольной арматуре в каждом четвертом пересечении с тем, чтобы шаг спирали был зафиксирован. Шаг спирали по обоим концам сваи на длине 400 мм должен

быть равным 50 мм.

В средней части сваи шаг спирали должен быть равным:

200 мм - для свай длиной 7 - 12 м;

300 мм - для свай длиной до 6 м включительно.

11. Натяжение арматуры класса Вр-II следует осуществлять механическим способом. Допускается использовать электротермический способ. При натяжении электротермическим способом высокопрочной проволоки дополнительно должны производиться контрольные испытания арматуры на растяжение после электронагрева. Образцы испытываются на растяжение в соответствии с требованиями ГОСТ 10446-80.

Температура нагрева напрягаемой проволоки при электротермическом способе натяжения не должна превышать величин, установленных нормативными документами по технологии изготовления предварительно напряженных конструкций.

12. Предельная величина предварительного натяжения арматуры принята $\sigma_0 = 0,76 R_{all}$, где R_{all} - расчетное сопротивление арматуры растяжению для предельных состояний второй группы, кгс/см².

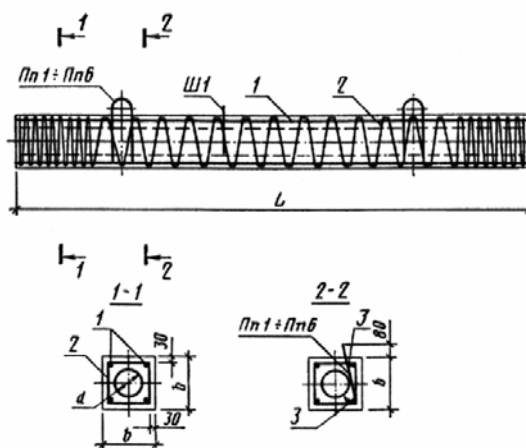
(Измененная редакция, Изм. N 1).

13. Прочность бетона в момент отпуска натяжения арматуры (передаточная прочность) должна быть не ниже 200 кгс/см².

14. После отпуска натяжения арматура должна быть срезана заподлицо с бетоном.

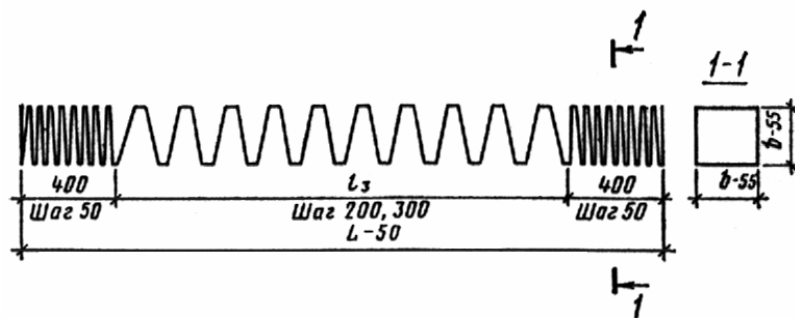
15. Расположение арматуры в сваях с напрягаемой арматурой должно соответствовать указанному на черт. 4. Спираль показана на черт. 5.

Армирование свай с напрягаемой арматурой



1 - продольная арматура; 2 - поперечная арматура (спираль); 3 - отдельные стержни

Черт. 4
Спираль



Черт. 5

Спецификация арматурных изделий и выборка стали на сваю приведены в табл. 6 и 7.

Ведомость стержней, выборка стали на продольную арматуру и усилие натяжения приведены в табл. 8.

Ведомость стержней и выборка стали на спираль приведены в табл. 9 и 10.

16. Расположение петель и штырей в сваях с напрягаемой и ненапрягаемой арматурой должно соответствовать указанному на черт. 1. Петли должны быть привязаны к продольной арматуре вязальной проволокой. Штырь устанавливается после формирования бетона.

17. Ведомость стержней и выборка стали на один элемент (петли, штырь, стержни) для свай с напрягаемой и ненапрягаемой арматурой приведены в табл. 11 и 12.

18. Изменение класса и диаметра продольной арматуры свай, предусмотренных настоящим стандартом, при технико-экономическом обосновании допускается по согласованию с базовой организацией по стандартизации свай.

19. Сваи с ненапрягаемой арматурой должны быть испытаны на раскрытие трещин, а сваи с напрягаемой арматурой - на образование трещин по схеме, указанной на черт.6.

20. После укладки сваи на две опоры через 10 мин производят осмотр ее верхней грани над опорами.

Сваю считают выдержавшей испытание, если на ее гранях:

раскрытие трещин не превышает 0,2 мм - для свай с ненапрягаемой арматурой;

не появятся трещины - для свай с напрягаемой арматурой.

21. Ширину раскрытия трещин измеряют с точностью до 0,05 мм.

22. Испытание на трещиностойкость свай, в которых площадь поперечного сечения продольной арматуры увеличена по сравнению с приведенной в настоящем стандарте, производят в соответствии со схемой, которая должна быть приложена к заказной спецификации.

23. Условия расчета и применения свай даны в приложении 1.

Таблица 6

Спецификация арматурных изделий на сваи марок СПНЗ-30÷СПН12-40

Марка сваи	Продольная арматура	Спираль (1 шт.)	Петли (2 шт.)	Штырь (1 шт.)	Отдельные стержни (4 шт.)	
		Марки				
СПН3-30	4∅5Вр-II	СПП3-30	Пп1	-	ОС1	
СПН3,5-30		СПП3,5-30				
СПН4-30		СПП4-30	Пп2		ОС2	
СПН4,5-30		СПП4,5-30				
СПН5-30		СПП5-30				
СПН5,5-30		СПП5,5-30				
СПН6-30		СПП6-30				
СПН7-30		СПП7-30				
СПН8-30		СПП8-30	Пп3		Ш1	ОС3
СПН9-30		СПП9-30				
СПН10-30	СПП10-30					
СПН11-30	8∅5Вр-II	СПП11-30	Пп4	-	ОС2	
СПН12-30		СПП12-30				
СПН3-40	4∅5Вр-II	СПП3-40	Пп4	-	ОС2	
СПН3,5-40		СПП3,5-40				
СПН4-40		СПП4-40				
СПН4,5-40		СПП4,5-40				
СПН5-40		СПП5-40				
СПН5,5-40		СПП5,5-40	Пп5		ОС3	
СПН6-40		СПП6-40				
СПН7-40		СПП7-40				
СПН8-40		СПП8-40	Пп6		Ш1	ОС4
СПН9-40		СПП9-40				
СПН10-40	СПП10-40					
СПН11-40	8∅5Вр-II	СПП11-40	Пп6	Ш1	ОС4	
СПН12-40		СПП12-40				

Таблица 7

Выборка арматурной стали на сваи марок СПН3-30÷СПН12-40

Марка сваи	Арматурная сталь									Всего масса, кг
	по ГОСТ 7348-81, класс Вр-II		по ГОСТ 5781-82, класс А-I				по ГОСТ 6727-80, класс В-I			
	Диаметр, мм	Масса, кг	Диаметр, мм	Масса, кг	Диаметр, мм	Масса, кг	Итого, кг	Диаметр, мм	Масса, кг	
СПН3-30	5	1,8	8	2,0	-	-	2,0	5	4,3	8,1
СПН3,5-30		2,2							4,4	9,4
СПН4-30		2,5							4,8	10,1
СПН4,5-30		2,8							5,1	10,7
СПН5-30		3,1							5,2	11,1
СПН5,5-30		3,4							5,5	11,7
СПН6-30		3,7	5,9	12,4						
СПН7-30		4,3	7,8	14,9						
СПН8-30		4,9	8,6	17,8						
СПН9-30		5,5	9,3	19,1						
СПН10-30		6,2	12	4,2	10	0,1	4,3		10,1	20,6
СПН11-30		13,6							10,9	28,8
СПН12-30	14,8	11,6						30,7		
СПН3-40	1,8						5	6,0	10,8	

СПН3,5-40	2,2	10	3,0	-	-	3,0	6,2	11,4
СПН4-40	2,5						6,7	12,2
СПН4,5-40	2,8						7,1	12,9
СПН5-40	3,1						7,3	13,4
СПН5,5-40	3,4	12	4,6	-	-	4,6	7,7	15,7
СПН6-40	3,7						8,2	16,5
СПН7-40	4,3						10,9	19,8
СПН8-40	4,9	14	6,2	10	0,1	6,3	12,0	21,6
СПН9-40	5,5						13,1	24,9
СПН10-40	6,2						14,1	26,6
СПН11-40	6,8						15,2	28,3
СПН12-40	7,4	16,3	30,0					

Таблица 8

**Ведомость стержней, выборка стали и усилие натяжения
продольной арматуры свай марок СПН3-30 ÷ СПН12-40**

Марка свай	Арматурная сталь по ГОСТ 7348-81			Усилие натяжения всех проволок, тс		
	Количество, диаметр, мм, класс	Длина, мм	Масса, кг			
СПН3-30 СПН3-40	4 Ø 5BpII	3000	1,8	7,6		
СПН3,5-30 СПН3,5-40		3500	2,2			
СПН4-30 СПН4-40		4000	2,5			
СПН4,5-30 СПН4,5-40		4500	2,8			
СПН5-30 СПН5-40		5000	3,1			
СПН5,5-30 СПН5,5-40		5500	3,4			
СПН6-30 СПН6-40		6000	3,7			
СПН7-30 СПН7-40		7000	4,3			
СПН8-30 СПН8-40		8000	4,9			
СПН9-30 СПН9-40		9000	5,5			
СПН10-30 СПН10-40		10000	6,2			
СПН11-30 СПН11-40		8 Ø 5BpII	11000		6,8	15,2
СПН12-30 СПН12-40			12000		7,4	

Примечание. Усилие натяжения одной проволоки составляет 1,9 тс.

Таблица 9

Ведомость стержней (спиралей) свай марок СПН3-30÷СПН12-40

Марка спирали	Эскиз	l_3 , мм	Количество витков	Длина, мм
СпП3-30		2150	28	27800
СпП3,5-30		2650	29	28800
СпП4-30		3150	31	30900
СпП4,5-30		3650	33	32900
СпП5-30		4150	34	34000
СпП5,5-30		4650	36	36000
СпП6-30	5150	38	38100	
СпП7-30		6150	51	50600
СпП8-30		7150	56	55600
СпП9-30		8150	61	60600
СпП10-30		9150	66	65600
СпП11-30		10150	71	70600
СпП12-30		11150	77	75600
СпП3-40		2150	28	38900
СпП3,5-40		2650	29	40300
СпП4-40		3150	31	43200
СпП4,5-40		3650	33	46000
СпП5-40		4150	34	47400
СпП5,5-40		4650	36	50200
СпП6-40	5150	38	53100	
СпП7-40		6150	51	70800
СпП8-40		7150	56	77800
СпП9-40		8150	61	84800
СпП10-40		9150	66	91800
СпП11-40		10150	71	98700
СпП12-40		11150	76	105700

Таблица 10

Выборка арматурной стали на спираль

Марка спирали	Арматурная сталь, кг по ГОСТ 6727-80, класс В-I, диаметр 5 мм	Марка спирали	Арматурная сталь, кг по ГОСТ 6727-80, класс В-I, диаметр 5 мм
СпП3-30	4,3	СпП3-40	6,0
СпП3,5-30	4,4	СпП3,5-40	6,2
СпП4-30	4,8	СпП4-40	6,7
СпП4,5-30	5,1	СпП4,5-40	7,1
СпП5-30	5,2	СпП5-40	7,3
СпП5,5-30	5,5	СпП5,5-40	7,7
СпП6-30	5,9	СпП6-40	8,2
СпП7-30	7,8	СпП7-40	10,9
СпП8-30	8,6	СпП8-40	12,0
СпП9-30	9,3	СпП9-40	13,1
СпП10-30	10,1	СпП10-40	14,1
СпП11-30	10,9	СпП11-40	15,2
СпП12-30	11,6	СпП12-40	16,3

Таблица 11

Ведомость стержней на один элемент (петли, штырь, отдельные стержни)

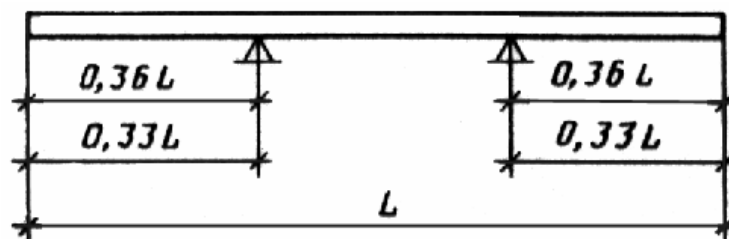
Марка элемента	Эскиз	Диаметр, мм, класс	Длина	a_1
			мм	
Пп1		8AI	1000	363
Пп2		10AI	1000	362
Пп3		12AI	1010	367
Пп4		10AI	1200	468
Пп5		12AI	1210	467
Пп6		14AI	1220	471
Ш1		10AI	250	-
ОС1		8AI	700	-
ОС2		10AI	700	-
ОС3		12AI	700	-
ОС4		14AI	700	-

Таблица 12

Выборка стали на один элемент (петли, штырь, отдельные стержни)

Марка элемента	Арматурная сталь по ГОСТ 5781-82, класс А-I	
	Диаметр, мм	Масса, кг
Пп1	8	0,4
Пп2	10	0,6
Пп3	12	0,9
Пп4	10	0,7
Пп5	12	1,1
Пп6	14	1,5
Ш1	10	0,1
ОС1	8	0,3
ОС2	10	0,4
ОС3	12	0,6
ОС4	14	0,8

Схема испытаний свай



Размер 0,36L - для свай с ненапрягаемой арматурой;
размер 0,33L - для свай с напрягаемой арматурой.

Черт.6

ПРИЛОЖЕНИЕ 1

Справочное

УСЛОВИЯ РАСЧЕТА И ПРИМЕНЕНИЯ СВАЙ

1. Сваи, предусмотренные настоящим стандартом, рассчитаны на изгиб от усилий, возникающих при подъеме на копер за одну точку, расположенную от торца на расстоянии, равном 0,294 длины сваи, по прочности и по:

раскрытию (кратковременному) трещин до $a_{т.кр} = 0,3$ мм для свай с ненапрягаемой арматурой;

образованию трещин для свай с напрягаемой проволочной арматурой.

Коэффициент перегрузки к нагрузке от собственной массы не учитывается. Коэффициент динамичности принят равным:

1,5 - при расчете по прочности;

1,25 - при расчете по образованию трещин.

2. При проектировании свайных фундаментов сваи должны быть рассчитаны на прочность и трещиностойкость на нагрузки, передаваемые на сваи в строительный и эксплуатационный периоды. При этом категория трещиностойкости свай в зависимости от условий их работы и вида продольной арматуры, а также величины предельно допустимой ширины раскрытия трещин должны быть приняты согласно СНиП II.21-75.

Допускается увеличивать поперечное сечение продольной арматуры, если это требуется по расчету. При этом в конце марки сваи добавляется буква У (усиленная) и в заказной спецификации дополнительно указывается класс, диаметр и количество стержней продольной арматуры.

3. При проверке свай с ненапрягаемой арматурой по прочности и раскрытию трещин до $a_{т.дл} = 0,2$ мм и свай с напрягаемой арматурой по прочности и образованию трещин на внецентренное сжатие от эксплуатационных нагрузок допускается пользоваться графиками, приведенными на черт. 1 - 6.

4. Вопрос о необходимости заполнения внутренней полости свай после их погружения решается при проектировании свайных фундаментов.

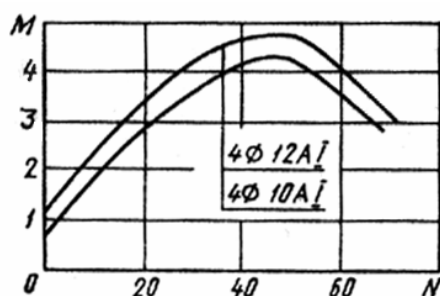
5. Графики для проверки свай, предусмотренных настоящим стандартом, на внецентренное сжатие от эксплуатационных нагрузок M и N приведены на черт. 1 - 6 (N - в тс, M - в тс·м).

6. Предполагается, что свая по всей длине находится в грунте и продольный изгиб сваи не учитывается.

7. После выбора длины и сечения сваи (по геологическим условиям) устанавливается класс, диаметр и количество стержней или проволок продольной арматуры в соответствии с настоящим стандартом.

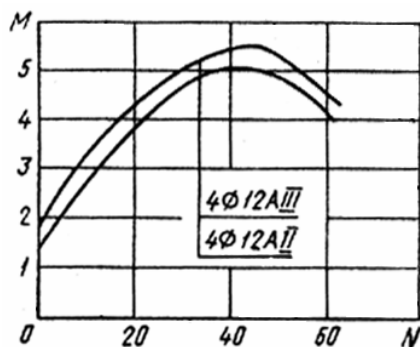
8. Если точка с координатами М и N на черт. 1 - 6 лежит ниже линии, соответствующей принятому армированию свай, то выбранная свая удовлетворяет расчету по прочности, раскрытию или образованию трещин (для соответствующей продольной арматуры) на эксплуатационные нагрузки М и N, если точка лежит выше, - не удовлетворяет.

Сваи сечением 30x30 см.
Бетон М300



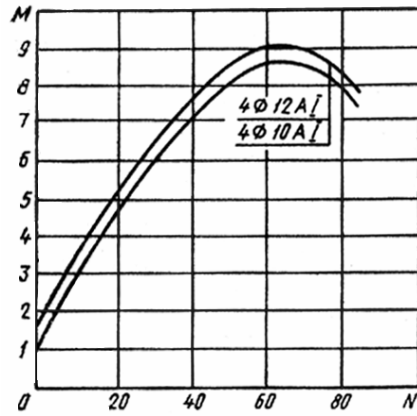
Черт. 1

Сваи сечением 30x30 см.
Бетон М300



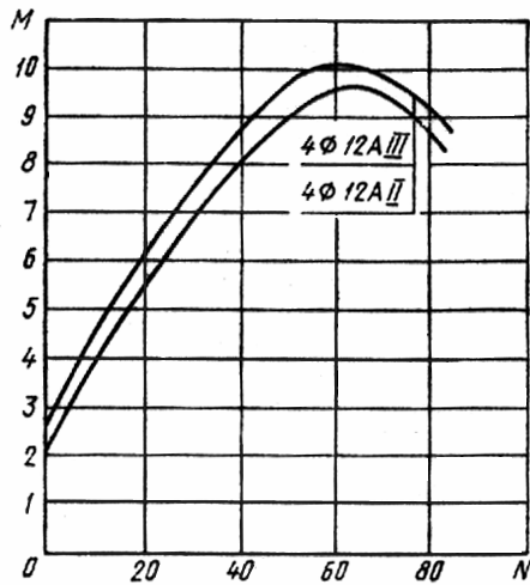
Черт. 2

Сваи сечением 40x40 см.
Бетон М300



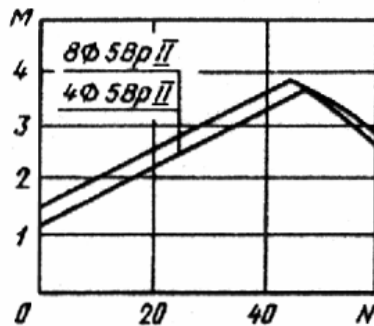
Черт. 3

Сваи сечением 40x40 см.
Бетон М300



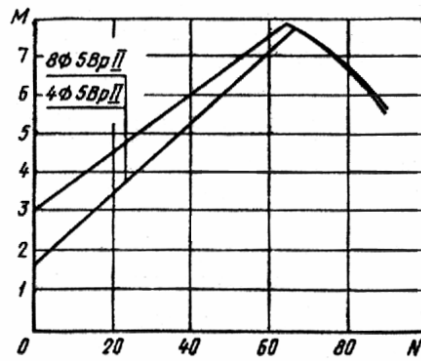
Черт. 4

Сваи сечением 30x30 см.
Бетон М300



Черт. 5

Сваи сечением 40x40 см.
Бетон М300



Черт. 6

(Измененная редакция, Изм. N 1).

СОДЕРЖАНИЕ

Сваи квадратного сечения с круглой полостью
Армирование свай с ненапрягаемой арматурой
Арматурный каркас
Армирование свай с напрягаемой арматурой
Спираль
Схема испытаний свай
ПРИЛОЖЕНИЕ 1 (справочное). УСЛОВИЯ РАСЧЕТА И ПРИМЕНЕНИЯ СВАЙ
Сваи сечением 30x30 см. Бетон М300
Сваи сечением 30x30 см. Бетон М300
Сваи сечением 40x40 см. Бетон М300
Сваи сечением 40x40 см. Бетон М300
Сваи сечением 30x30 см. Бетон М300
Сваи сечением 40x40 см. Бетон М300