

ГОСУДАРСТВЕННЫЙ СТАНДАРТ СОЮЗА ССР**Фундаменты железобетонные сборные под колонны
каркаса межвидового применения
для многоэтажных зданий
Технические условия****Precast reinforced concrete foundations for columns of
the framework of different kinds of application for skeletal
multistory buildings. Specifications**

ОКП 58 1221

Дата введения 1982-01-01

ИНФОРМАЦИОННЫЕ ДАННЫЕ

1. РАЗРАБОТАН И ВНЕСЕН Государственным комитетом по гражданскому строительству и архитектуре при Госстрое СССР

ИСПОЛНИТЕЛИ Б. В. Карabanов, канд. техн. наук (руководитель темы); В. И. Павленко; Б. Н. Волынский; Г. Л. Кац, канд. техн. наук; Е. А. Сорочан, д-р техн. наук; В. Я. Швец; В. И. Деньщиков

2. УТВЕРЖДЕН и ВВЕДЕН в ДЕЙСТВИЕ Постановлением Государственного комитета СССР по делам строительства от 18 декабря 1980 г. N 202

3. ВВЕДЕН ВПЕРВЫЕ

4. ССЫЛОЧНЫЕ НОРМАТИВНО-ТЕХНИЧЕСКИЕ ДОКУМЕНТЫ

Обозначение НТД, на который дана ссылка	Номер пункта, подпункта
ГОСТ 5781-82	2.4.2, 2.4.3
ГОСТ 10060-87	4.3
ГОСТ 10180-78	4.2
ГОСТ 10884-81	2.4.2
ГОСТ 10922-75	2.4.4, 4.6
ГОСТ 12730.0-78	4.4
ГОСТ 12730.5-84	4.4
ГОСТ 13015.0-83	2.3.2, 2.6.1
ГОСТ 13015.1-81	3.1
ГОСТ 13015.2-81	5.1
ГОСТ 13015.3-81	5.2
ГОСТ 13015.4-84	5.3
ГОСТ 17624-87	4.2
ГОСТ 17625-83	4.7, 4.8
ГОСТ 18105-86	2.3.1, 2.3.2, 4.2
ГОСТ 22690-88	4.2
ГОСТ 22904-78	4.7
ГОСТ 23009-78	1.5
ГОСТ 25781-83 Е	2.2
ГОСТ 26433.0-85	4.8
ГОСТ 26433.1-89	4.8

5. ПЕРЕИЗДАНИЕ (июль 1989 г.) с Изменениями N 1, утвержденными в январе 1987 г. (ИУС 5-87).

Настоящий стандарт распространяется на сборные железобетонные фундаменты стаканного типа, изготавливаемые из тяжелого бетона и предназначенные для применения в многоэтажных каркасно-панельных общественных зданиях, производственных и вспомогательных зданиях промышленных предприятий, проектируемых из конструкций серий 1.020-1/83, 1.020.1-2с и возводимых в несейсмических и сейсмических районах, в грунтах и грунтовых водах при неагрессивной, слабо- и среднеагрессивной степенях воздействия на железобетонные конструкции.

Настоящий стандарт не распространяется на фундаменты, предназначенные для применения в зданиях, возводимых на просадочных и вечномёрзлых грунтах и на подрабатываемых территориях.

(Измененная редакция, Изм. N 1).

1. Типы, основные параметры и размеры

1.1. Фундаменты подразделяют на следующие типы:

1Ф - фундаменты под колонны с поперечным сечением размерами 300х300 мм;

2Ф - то же, под колонны с поперечным сечением размерами 400х400 мм.

1.2. Форма и размеры фундаментов, а также их показатели материалоемкости должны соответствовать указанным на чертеже и в таблице.

1.1, 1.2.(Измененная редакция, Изм.№1).

1.3. Несущую способность фундаментов в зависимости от действующих усилий принимают по рабочим чертежам.

1.4. Фундаменты изготавливают с монтажными петлями.

Изготовление фундаментов без монтажных петель и применение для их подъема и монтажа захватных устройств допускается по согласованию между изготовителем, потребителем и проектной организацией - автором проекта.

1.5. Фундаменты следует обозначать марками в соответствии с ГОСТ 23009-78.

Марка фундаментов состоит из одной или двух буквенно-цифровых групп, разделенных тире.

Первая группа содержит обозначение типа фундамента, длину (ширину) подошвы и высоту фундамента в дециметрах (значение высоты округляют до целого числа).

Вторая группа содержит обозначение несущей способности фундамента, а для фундаментов, предназначенных для эксплуатации в агрессивной среде, дополнительно содержит показатель проницаемости бетона, обозначаемый буквой:

Н - нормальной проницаемости;

П - пониженной проницаемости.

Пример условного обозначения (марки) фундамента типа 1Ф с подошвой размерами 1800х1800 мм, высотой 750 мм, первой несущей способности, предназначенного для эксплуатации в неагрессивной среде:

1Ф18.8-1

То же, типа 2Ф с подошвой размерами 1500х1500 мм, высотой 900 мм, второй несущей способности, из бетона пониженной проницаемости:

2Ф15.9-2П.

(Измененная редакция, Изм. N 1).

2. Технические требования

2.1. Фундаменты следует изготавливать в соответствии с требованиями настоящего стандарта и технологической документации, утвержденной в установленном порядке, по рабочим чертежам серий 1.020-1/83 и 1.020.1-2с.

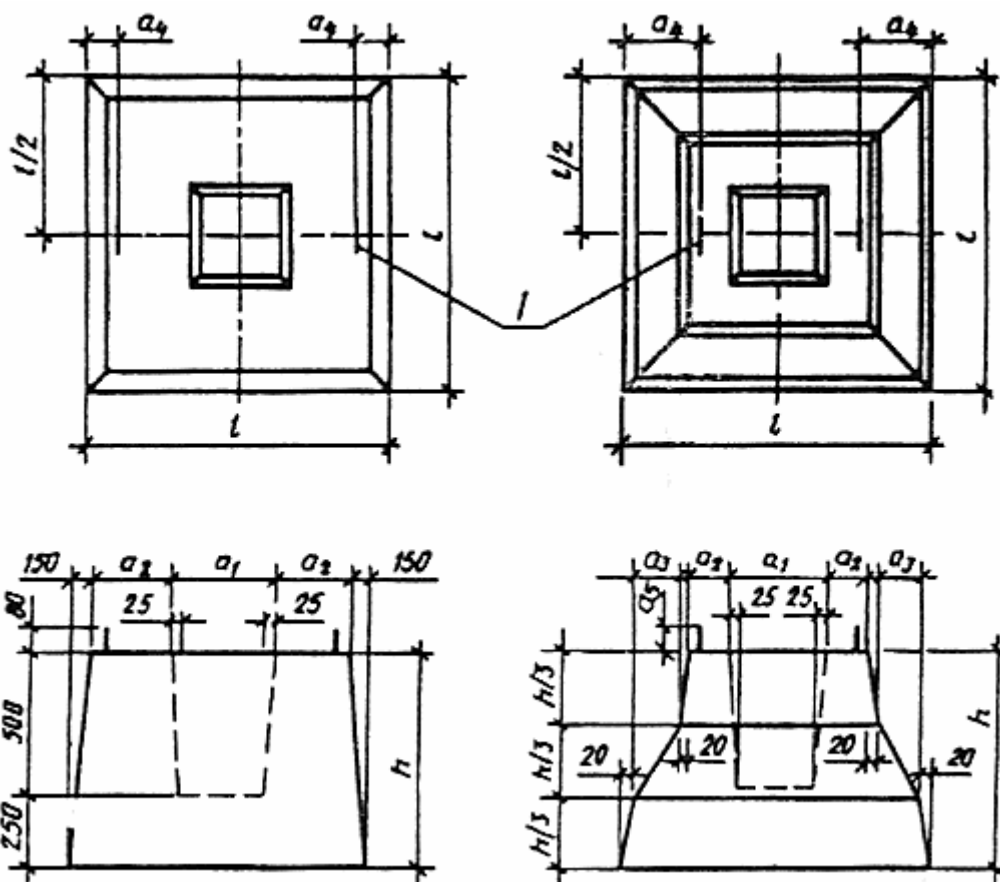
(Измененная редакция, Изм. N 1).

2.2. Фундаменты следует изготавливать в стальных формах, удовлетворяющих требованиям ГОСТ 25781.

Допускается изготавливать фундаменты в неметаллических формах, обеспечивающих соблюдение требований настоящего стандарта к качеству и точности изготовления фундаментов.

Фундаменты типоразмеров
1Ф12.8; 2Ф12.9

Фундаменты типоразмеров
1Ф15.8; 1Ф15.9; 1Ф18.8;
1Ф18.9; 1Ф21.8; 1Ф21.9;
2Ф15.9; 2Ф18.9; 2Ф18.11;
2Ф21.9; 2Ф21.11



1 - монтажная петля

2.3. Бетон

2.3.1. Фактическая прочность бетона (в проектном возрасте и отпускная) должна соответствовать требуемой, назначаемой по ГОСТ 18105 в зависимости от нормируемой прочности бетона, указанной в таблице, и от показателя фактической однородности прочности бетона.

2.3.2. Поставку фундаментов потребителю следует производить после достижения бетоном требуемой отпускной прочности.

Значение нормируемой отпускной прочности бетона фундаментов следует принимать равным 70 % марки бетона по прочности на сжатие. При поставке фундаментов в холодный период года значение нормируемой отпускной прочности бетона может быть повышено, но не более 90 % марки по прочности на сжатие. Значение нормируемой отпускной прочности бетона должно соответствовать указанному в проектной документации на конкретное здание и в заказе на изготовление фундаментов согласно требованиям ГОСТ 13015.0-83.

Поставку фундаментов с отпускной прочностью бетона ниже прочности, соответствующей его марке по прочности на сжатие, производят при условии, если изготовитель гарантирует достижение бетоном фундамента требуемой прочности в проектном возрасте, определяемой по результатам испытания контрольных образцов, изготовленных из бетонной смеси рабочего состава и хранившихся в условиях согласно ГОСТ 18105-86.

2.3.3. Морозостойкость бетона фундаментов должна соответствовать марке по морозостойкости, установленной рабочими чертежами проекта конкретного здания согласно требованиям СНиП 2.03.01-84 в зависимости от климатических условий района строительства и указанной в заказе на изготовление фундаментов.

Марка фундамента	Размеры фундамент, мм						Марка бетона по прочности на сжатие	Расход материалов		Масса фундамента (справочная), т	
	l	h	a_1	a_2	a_3	a_4		a_5	Бетон, м ³		Сталь, кг
1Ф12.8-1 1Ф12.8-2 1Ф12.8-3	1200	750	450	225	-	240	-	M200	0,75	22,3	1,9
M300								22,0			
1Ф15.8-1 1Ф15.8-2 1Ф15.8-3	1500	900	450	225	260	390	80	M200	1,0	27,7	2,5
M300								27,4			
1Ф15.9-1	1800	750	450	225	410	540	80	M200	1,3	41,1	3,2
1Ф18.8-1 1Ф18.8-2		900						1,4	36,4	3,5	
1Ф18.9-1 1Ф18.9-2 1Ф18.9-3	2100	750	450	225	560	690	80	M300	1,7	44,0	4,3
M200								52,7	63,9		
1Ф21.8-1 1Ф21.8-2	2100	900	450	225	560	690	100	M200	1,8	49,6	4,5
M300	62,0										
1Ф21.9-1	2100	900	450	225	560	690	100	M300	2,2	63,9	5,5
2Ф12.9-1 2Ф12.9-2	1200	900						550	175	-	220
M300	62,8										
2Ф15.9-1 2Ф15.9-2	1500	900	550	175	260	370	80	M200	1,2	28,2	3,0
M300	27,9										
2Ф18.9-1 2Ф18.9-2 2Ф18.9-3	1800	1050	550	175	410	520	80	M200	1,6	36,9	4,0
M300								51,2			
2Ф18.11-1	2100	900	550	175	560	670	100	M200	1,8	53,9	4,5
2Ф21.9-1 2Ф21.9-2 2Ф21.9-3								2,1	47,2	64,9	5,3
2Ф21.11-1	1050	M300	63,9								
								2,3	64,4	5,8	

2.3.4. Бетон, а также материалы для приготовления бетона фундаментов, применяемых в условиях воздействия агрессивной среды, должны удовлетворять требованиям, установленным проектом здания согласно требованиям СНиП 2.03.11-85 и оговоренным в заказе на изготовление фундаментов.

2.3.1- 2.3.4 (Измененная редакция, Изм. N 1).

2.3.5. (Исключен, Изм. N 1).

2.3.6. Материалы, применяемые для приготовления бетона, должны удовлетворять требованиям государственных стандартов или утвержденных в установленном порядке технических условий и обеспечивать выполнение технических требований к бетону, установленных настоящим стандартом.

2.4. Арматурные изделия

2.4.1. Форма и размеры арматурных изделий и их положение в фундаментах должны соответствовать указанным в рабочих чертежах.

2.4.2. Для армирования фундаментов следует применять горячекатаную арматурную сталь класса А-III по ГОСТ 5781-82 или термомеханически упрочненную арматурную сталь класса Ат-IIIС по ГОСТ 10884-81.

2.4.3. Для изготовления монтажных петель фундаментов следует применять гладкую стержневую горячекатаную арматуру класса А-I марок ВСтЗпс2 и ВСтЗсп2 или периодического профиля класса АсII марки 10ГТ по ГОСТ 5781-82.

Сталь марки ВСтЗпс2 не допускается применять для монтажных петель, предназначенных для подъема и монтажа фундаментов при температуре ниже минус 40 град.С.

2.4.2, 2.4.3 (Измененная редакция, Изм. N 1).

2.4.4. Сварные арматурные изделия должны соответствовать требованиям ГОСТ 10922-75.

2.4.5. Сварные соединения арматурных сеток следует осуществлять контактной сваркой. Сварке подлежат все пересечения стержней.

2.5. Точность изготовления фундаментов

2.5.1. Отклонения фактических размеров фундаментов от номинальных, приведенных в рабочих чертежах, не должны превышать, мм:

по длине (ширине)	±16
по высоте	±10

Отклонения от номинальных размеров стакана под колонну и выступов фундамента не должны превышать ±5 мм.

2.5.2. Отклонение от плоскостности подошвы фундаментов не должно превышать ±5 мм.

2.5.3. Отклонения от номинальной толщины защитного слоя бетона до арматуры не должны превышать + 10; - 5 мм.

2.6. Качество поверхностей фундаментов

2.6.1. Требования к качеству поверхностей и внешнему виду фундаментов (в том числе требования к допустимой ширине раскрытия технологических трещин) - по ГОСТ 13015.0-83.

Устанавливается категория бетонных поверхностей фундамента А7.

(Измененная редакция, Изм. N 1).

3. Приемка

3.1. Правила приемки фундаментов - по ГОСТ 13015.1-81 и настоящему стандарту.

Число фундаментов в партии должно быть не более 200.

3.2. Фундаменты принимают:

по результатам периодических испытаний - по показателям морозостойкости бетона, а также по водонепроницаемости бетона фундаментов, предназначенных для эксплуатации в среде с агрессивной степенью воздействия на железобетонные конструкции;

по результатам приемо-сдаточных испытаний - по показателям прочности бетона (марке бетона по прочности на сжатие, отпускной прочности), соответствия арматурных изделий рабочим чертежам, прочности сварных соединений, точности геометрических параметров,

толщины защитного слоя бетона до арматуры, ширины раскрытия технологических трещин и категории бетонной поверхности.

3.3. При приемке фундаментов по показателям точности геометрических параметров, толщины защитного слоя бетона до арматуры, ширины раскрытия технологических трещин и категории бетонной поверхности следует применять одноступенчатый выборочный контроль.

3.4. Приемку фундаментов по показателям, проверяемым осмотром: по наличию монтажных петель, правильности нанесения маркировочных надписей и знаков - следует производить путем сплошного контроля с отбраковкой фундаментов, имеющих дефекты по указанным показателям.

Разд. 3 (Измененная редакция, Изм. N 1).

4. Методы контроля и испытаний

4.1. (Исключен, Изм. N 1).

4.2. Прочность бетона на сжатие следует определять по ГОСТ 10180-78 на серии образцов, изготовленных из бетонной смеси рабочего состава и хранившихся в условиях, установленных ГОСТ 18105-86.

Отпускную прочность бетона следует определять неразрушающими методами по ГОСТ 176247 и ГОСТ 22690.

4.3. Морозостойкость бетона следует определять по ГОСТ 10060 на серии образцов, изготовленных из бетонной смеси рабочего состава.

4.4. Водонепроницаемость бетона (при необходимости) следует определять на серии образцов, изготовленных из бетонной смеси рабочего состава, согласно ГОСТ 12730.0 и ГОСТ 12730.5.

4.2-4.4 (Измененная редакция, Изм. N 1).

4.5. (Исключен, Изм. N 1).

4.6. Методы контроля и испытаний сварных арматурных изделий по ГОСТ 10922.

4.7. Толщину защитного слоя и положение арматуры в бетоне фундаментов следует определять неразрушающими методами по ГОСТ 17625 или ГОСТ 22904.

При отсутствии необходимых приборов допускается вырубка борозд и обнажение арматуры фундамента с последующей заделкой борозд.

4.8. Размеры, неплоскостность, качество поверхностей фундаментов, положение монтажных петель следует проверять в соответствии с требованиями ГОСТ 26433.0 и ГОСТ 26433.1.

4.9. Методы контроля и испытаний исходных материалов для изготовления фундаментов должны соответствовать установленным в стандартах или технических условиях на эти материалы.

5. Маркировка, хранение и транспортирование

5.1. Маркировка фундаментов - по ГОСТ 13015.2. Маркировочные надписи и знаки следует наносить на боковую грань фундамента.

5.2. Требования к документу о качестве фундаментов, поставляемых потребителю, - по ГОСТ 13015.3.

Дополнительно в документе о качестве фундаментов должна быть приведена марка бетона по морозостойкости, а для фундаментов, предназначенных для эксплуатации в агрессивной среде, водонепроницаемость бетона (если эти показатели оговорены в заказе на изготовление фундаментов).

5.3. Транспортировать и хранить фундаменты следует в рабочем положении в соответствии с требованиями ГОСТ 13015.4 и настоящего стандарта.

5.1-5.3 (Измененная редакция, Изм. N 1).

5.4. Фундаменты следует хранить в штабелях рассортированными по маркам и партиям. Высота штабеля фундаментов не должна превышать двух рядов.

5.5. При хранении каждый фундамент следует укладывать на деревянные инвентарные

прокладки и подкладки. Толщина прокладок должна быть не менее 100 мм, подкладок - не менее 30 мм. Прокладки и подкладки в штабеле необходимо располагать по одной вертикали.

Подкладки под нижний ряд фундаментов следует укладывать по плотному, тщательно выровненному основанию.

5.6. (Исключен, Изм. N 1).

5.7. При транспортировании фундаментов их следует укладывать в один ряд на деревянные подкладки с надежным закреплением, предохраняющим от смещения во время перевозки.

1. Типы, основные параметры и размеры

Фундаменты

2. Технические требования

3. Приемка

4. Методы контроля и испытаний

5. Маркировка, хранение и транспортирование