

ГОСУДАРСТВЕННЫЙ СТАНДАРТ СОЮЗА ССР
ФУНДАМЕНТЫ ЖЕЛЕЗОБЕТОННЫЕ СБОРНЫЕ ПОД
КОЛОННЫ СЕЛЬСКОХОЗЯЙСТВЕННЫХ ЗДАНИЙ
Технические условия

Precast reinforced concrete foundations
for columns of agricultural
buildings Specifications

ОКП 58 1221

Дата введения 1981-01-01

РАЗРАБОТАН Министерством сельского хозяйства СССР, Государственным комитетом СССР по делам строительства

ИСПОЛНИТЕЛИ

И. Н. Котов (руководитель темы); М.Я. Кацман; Ю. А. Вислогузов; Г. И. Бердичевский; д-р техн. наук; Ф. А. Иссерс, канд. техн. наук; П. М. Зубко

ВНЕСЕН Министерством сельского хозяйства СССР

Зам. министра И. П. Быстрыков

УТВЕРЖДЕН И ВВЕДЕН В ДЕЙСТВИЕ постановлением Государственного комитета СССР по делам строительства от 14 февраля 1980 г. N 13

Настоящий стандарт распространяется на сборные железобетонные фундаменты стаканного типа, изготавливаемые из тяжелого бетона и предназначенные для применения в одноэтажных зданиях сельскохозяйственных предприятий, возводимых на грунтах с неагрессивными, а также слабо- и среднеагрессивными грунтовыми водами.

Настоящий стандарт не распространяется на фундаменты, предназначенные для применения в зданиях с расчетной сейсмичностью 8 баллов и выше.

1. ТИПЫ И РАЗМЕРЫ

1.1. Фундаменты по конструктивному исполнению подразделяются на три типа: 1Ф, 2Ф и 3Ф.

1.2. Фундаменты в зависимости от наличия и толщины опирающихся на них стен подразделяются на два вида:

1 - под стены толщиной до 250 мм включительно или при их отсутствии;

2 - под стены толщиной более 250 мм.

1.3. Форма и размеры фундаментов, а также технические показатели должны соответствовать указанным в обязательном приложении и табл. 1.

Таблица 1

Марка фундамента	Основные размеры, мм			Проектная марка бетона по прочности на сжатие	Расход материала		Масса фундамента, т
	Длина	Ширина	Высота		Бетон, м ³	Сталь, кг	
1Ф9.9-1	900	900	650		0,36	14,9	0,9
1Ф12.9-2	1200					0,49	16,9
1Ф12.12-1						0,55	17,8

1Ф12.12-2		1200		200	0,59	18,6	1,5
2Ф15.15-2					0,81	27,1	2,0
3Ф15.15-1	1500	1500			0,77	26,3	1,9
3Ф18.18-2	1800	1800	900		1,34	38,5	3,4

1.4. Фундаменты обозначаются марками, состоящими из двух буквенно-цифровых групп, составленными в соответствии с ГОСТ 23009-78.

В первую группу входят тип фундамента и размеры его подошвы в дециметрах, во вторую группу входят вид фундамента в зависимости от толщины опирающихся на них стен и стойкость к агрессивной среде (при необходимости), обозначаемая буквой П.

Пример условного обозначения фундамента типа 1Ф с размерами подошвы 900х900 мм, под стены толщиной до 250 мм, возводимого на грунте с неагрессивной степенью воздействия грунтовых вод или при их отсутствии.

1Ф9.9-1 ГОСТ 24022-80

То же, типа 2Ф с размерами подошвы 1500х1500 мм, под стены толщиной более 250 мм, возводимого на грунте со слабо- или среднеагрессивной степенью воздействия грунтовых вод:

2Ф15.15-2П ГОСТ 24022-80

2. ТЕХНИЧЕСКИЕ ТРЕБОВАНИЯ

2.1. Фундаменты должны изготавливаться в соответствии с требованиями настоящего стандарта по рабочим чертежам, приведенным в обязательном приложении к настоящему стандарту.

2.2. Фундаменты должны изготавливаться в стальных формах, удовлетворяющих требованиям ГОСТ 18886-73.

Допускается изготавливать фундаменты в неметаллических формах, обеспечивающих соблюдение требований настоящего стандарта к качеству и точности изготовления конструкций.

2.3. Для изготовления фундаментов должен применяться бетон по прочности на сжатие М200.

2.4. Материалы, применяемые для приготовления бетона, должны удовлетворять действующим стандартам или утвержденным в установленном порядке техническим условиям на эти материалы.

2.5. Бетон по морозостойкости должен соответствовать маркам, назначаемым в зависимости от режима эксплуатации конструкции и климатических условий района строительства согласно главе СНиП II-21-75.

2.6. Бетон, а также материалы для приготовления бетона фундаментов, применяемых в условиях воздействия агрессивной среды, должны удовлетворять требованиям главы СНиП II-28-73.

2.6.1. Бетон фундаментов, предназначенных для работы в условиях воздействия слабо- или среднеагрессивных грунтовых вод, должен быть повышенной плотности (П).

Показатели плотности бетона должны соответствовать показателям, установленным главой СНиП II-28-73.

2.7. Для армирования фундаментов применяют горячекатаную арматурную сталь класса А-III по ГОСТ 5781-75 и ГОСТ 5.1459-72 .

2.8. Сварные арматурные изделия должны соответствовать требованиям ГОСТ 10922-75.

2.9. Сварные соединения арматурных сеток следует производить контактной сваркой. Сварке подлежат все пересечения стержней.

2.10. Монтажные петли фундаментов должны изготавливаться из горячекатаной гладкой арматурной стали класса А-I марок ВСтЗсп2 и ВСтЗпс2 или из арматурной стали периодического профиля класса Ас-II марки 10ГТ по ГОСТ 5781-75.

Сталь марки ВСтЗпс2 не допускается применять для изготовления монтажных петель, предназначенных для подъема и монтажа фундаментов при температуре ниже минус 40°С.

2.11. Поставка фундаментов потребителю должна производиться после достижения бетоном отпускной прочности, которая назначается и согласовывается в соответствии с ГОСТ 13015-75. При этом, величина отпускной прочности бетона должна быть не менее 60% прочности, соответствующей его проектной марке по прочности на сжатие.

2.12. Проектное положение арматурных изделий и толщину защитного слоя бетона следует фиксировать прокладками из плотного цементно-песчаного раствора или пластмассовыми

фиксаторами.

Применение стальных фиксаторов не допускается.

2.13. Отклонения фактических размеров и формы фундаментов от проектных не должны превышать, мм:

по длине и ширине	±15
по высоте	±10

2.14. Отклонения от проектных размеров стакана под колонну и выступов фундамента не должны превышать ±5 мм.

2.15. Отклонения от проектной толщины защитного слоя бетона до арматуры не должны превышать +10; -5 мм.

2.16. На поверхностях фундаментов не допускаются:

раковины диаметром более 15 мм и глубиной более 5 мм,

местные наплывы бетона и впадины высотой и глубиной более 5 мм;

околы бетона ребер глубиной более 10 мм общей длиной более 100 мм на 1 м ребра;

трещины, за исключением усадочных, шириной не более 0,1 мм;

обнажение арматуры.

3. ПРАВИЛА ПРИЕМКИ

3.1. Фундаменты должны быть приняты техническим контролем предприятия-изготовителя.

3.2. Приемка фундаментов должна производиться партиями. В состав партии входят фундаменты, изготовленные предприятием в течение не более одних суток по одной технологии из материалов одного вида и качества.

Объем партии устанавливается по соглашению предприятия-изготовителя с потребителем, но не более 200 шт.

3.3. Проверку размеров, положения монтажных петель, толщины защитного слоя бетона, расположения арматуры, качества поверхностей фундаментов проводят для каждой партии фундаментов методом двухступенчатого контроля в соответствии с табл. 2.

Таблица 2

Объем партии, шт	Выборка	Объем выборки, шт.	Приемочное число, шт	Браковочное число, шт
До 25	Первая	3	0	2
	Вторая	3	1	2
От 26 до 90	Первая	5	0	3
	Вторая	5	3	4
Св. 90	Первая	8	1	4
	Вторая	8	4	5

3.4. Партию фундаментов принимают, если количество дефектных* фундаментов в первой выборке меньше или равно приемочному числу.

* Фундамент следует считать дефектным, если он не удовлетворяет хотя бы одному из требований настоящего стандарта.

Если количество дефектных фундаментов в первой выборке больше приемочного числа, но меньше браковочного, производят вторую выборку. Партию фундаментов принимают, если количество дефектных фундаментов в двух выборках меньше или равно приемочному числу второй выборки. Если количество дефектных фундаментов в двух выборках больше или равно браковочному числу второй выборки, то все фундаменты в партии проверяют поштучно. При этом фундаменты, не удовлетворяющие заданным требованиям, бракуют.

3.5. Оценку качества фундаментов проверяемой партии по результатам осмотра и измерений отобранных образцов производят в соответствии с требованиями ГОСТ 13015-75 и настоящего стандарта.

3.6. Оценки проектной марки бетона по прочности на сжатие следует производить по ГОСТ 18105-72 или ГОСТ 21217-75 с учетом однородности прочности бетона.

3.7. В случаях, если при проверке установлено, что отпускная прочность бетона фундаментов

не удовлетворяет требованию, указанному в п. 2.11 настоящего стандарта, приемка фундаментов не должна производиться до достижения бетоном отпускной прочности.

3.8. Испытание бетона на морозостойкость, водонепроницаемость и водопоглощение следует проводить при освоении производства фундаментов и изменении вида и качества материалов, применяемых для приготовления бетона. Кроме того, следует проводить периодические испытания не реже:

на морозостойкость - одного раза в шесть месяцев;

на водонепроницаемость и водопоглощение - одного раза в три месяца.

3.9. Показатели физико-механических свойств бетона и другие показатели, которые не могут быть проверены на готовых фундаментах, следует определять по журналам операционного контроля или путем контроля и испытаний в соответствии с требованиями, приведенными в разд. 4 настоящего стандарта.

3.10. Потребитель имеет право проводить выборочный контроль фундаментов по показателям, указанным в п. 3.3, соблюдая при этом правила, установленные настоящим стандартом. Остальные показатели качества потребитель имеет право проверять по данным журналов ОТК и заводской лаборатории.

По требованию потребителя завод-изготовитель обязан сообщить ему результаты лабораторных испытаний в месячный срок после их окончания.

4. МЕТОДЫ КОНТРОЛЯ И ИСПЫТАНИЙ

4.1. Прочность бетона на сжатие следует определять по ГОСТ 10180-78.

Отпускную прочность бетона следует определять неразрушающими методами по ГОСТ 17624-78, ГОСТ 21243-75, ГОСТ 22690.0-77-ГОСТ 22690.4-77.

4.2. Морозостойкость бетона следует определять по ГОСТ 10060-76.

4.3. Водонепроницаемость бетона (при необходимости) следует определять по величине коэффициента фильтрации K_f согласно ГОСТ 19426-74.

Величины коэффициента фильтрации K_f , соответствующие маркам бетона по водонепроницаемости, следует принимать по главе СНиП II-21-75.

При отсутствии соответствующего оборудования допускается определять марку бетона по водонепроницаемости по ГОСТ 12730.0-78 и ГОСТ 12730.5-78.

4.4. Водопоглощение бетона фундаментов, предназначенных для применения в условиях воздействия агрессивной среды, следует определять по ГОСТ 12730.0-78 и ГОСТ 12730.3-78.

4.5. Методы контроля и испытаний арматурных и закладных изделий - по ГОСТ 10922-75.

4.6. Плотность (объемную массу) бетона следует определять по ГОСТ 12730.1-78.

Допускается определять плотность (объемную массу) по ГОСТ 17623-78.

4.7. Толщину защитного слоя и положение арматуры в бетоне фундаментов следует определять неразрушающими методами по ГОСТ 17625-72 или ГОСТ 22904-78.

При отсутствии необходимых приборов допускается вырубка борозд и обнажение арматуры фундамента с последующей заделкой борозд.

4.8. Размеры, непрямолинейность, качество поверхностей и внешний вид фундаментов, положение монтажных петель, толщину защитного слоя бетона до арматуры проверяют в соответствии с ГОСТ 13015-75 и настоящим стандартом.

5. МАРКИРОВКА, ХРАНЕНИЕ И ТРАНСПОРТИРОВАНИЕ

5.1. На боковой грани фундамента должны быть нанесены несмываемой краской следующие маркировочные знаки:

товарный знак предприятия-изготовителя или его краткое наименование;

марка фундамента;

дата изготовления;

штамп отдела технического контроля;

масса фундамента в т.

5.2. Хранение и транспортирование фундаментов следует производить в рабочем положении.

5.3. Фундаменты должны храниться в штабелях рассортированными по маркам и партиям. Высота штабеля фундаментов не должна превышать двух рядов.

5.4. При хранении каждый фундамент должен укладываться на деревянные инвентарные прокладки и подкладки. Толщина прокладок должна быть не менее 80 мм, подкладок - не менее

30 мм. Прокладки в штабеле должны располагаться по одной вертикали.

Подкладки под нижний ряд фундаментов следует укладывать по плотному, тщательно выровненному основанию.

5.5. При погрузке, транспортировании, разгрузке и хранении фундаментов должны соблюдаться меры, исключающие возможность их повреждения.

5.6. Транспортировка фундаментов должна производиться в один ряд с надежным закреплением изделий, предохраняющим их от смещения во время перевозки.

5.7. Каждая партия фундаментов должна сопровождаться документом установленной формы, в котором должны быть указаны:

наименование и адрес предприятия-изготовителя;

номер и дата выдачи документа;

номер партии;

марки фундаментов;

количество фундаментов в партии;

проектная марка бетона по прочности на сжатие;

отпускная прочность бетона в процентах от проектной марки по прочности на сжатие

марка бетона по морозостойкости и водонепроницаемости;

водопоглощение бетона в процентах по весу;

обозначение настоящего стандарта.

6. ГАРАНТИИ ИЗГОТОВИТЕЛЯ

6.1. Изготовитель должен гарантировать соответствие поставляемых фундаментов требованиям настоящего стандарта при соблюдении потребителем правил транспортирования, условий применения и хранения фундаментов, установленных стандартом.

ПРИЛОЖЕНИЕ
Обязательное

РАБОЧИЕ ЧЕРТЕЖИ ФУНДАМЕНТОВ

Выборка стали на один фундамент, кг

Марка фундамента	Арматурные изделия			Закладные изделия			Итого	Всего	
	Арматурная сталь по			Арматурная сталь по ГОСТ 6781-75					
	ГОСТ 5781-75	ГОСТ 5.1459-72	Итого	Класс А-1					Итого
	Класс А-III			Диаметр, мм					
	8	10		10	12	16			
1Ф 9.9-1	14,0	—	14,0	0,9	—	—	0,9	14,9	
1Ф 12.9-2	16,0	—	16,0	0,9	—	—	0,9	16,9	
1Ф 12.12-1	16,9	—	16,9	0,9	—	—	0,9	17,8	
1Ф 12.12-2	17,7	—	17,7	0,9	—	—	0,9	18,6	
2Ф 15.15-2	11,4	14,4	25,8	—	1,3	—	1,3	27,1	
3Ф 15.15-1	10,6	14,4	25,0	—	1,3	—	1,3	26,3	
3Ф 18.18-2	10,0	25,7	35,7	—	—	2,8	2,8	38,5	

Примечания:

1. Размеры арматурных изделий и защитных слоев бетона даны по осям и торцам стержней.

2. Арматурные сетки, расположенные в подошве фундаментов, и монтажные петли должны быть приварены контактной точечной сваркой или привязаны вязальной проволокой к пространственному каркасу не менее чем в четырех точках.

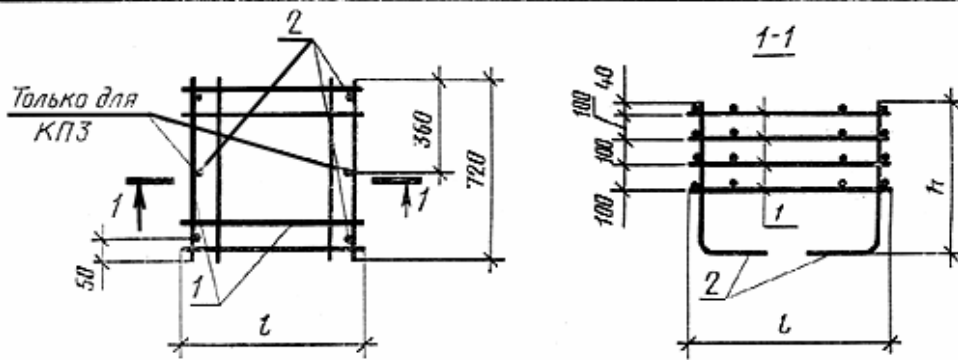
ГОСТ 24022-80-0000BC

Выборка стали

Стадия	Лист	Листов
Р	—	1

Формат	Зона	Поз.	Обозначение	Наименование	Кол. на исполнение ГОСТ 24022-80-1000 -							Примечание		
					-	01	02	03	04	05	06			
				<u>Документация</u>										
11			ГОСТ 24022-80-0000BC	Выборка стали	×	×	×	×	×	×	×			
12			ГОСТ 24022-80-1000CB	Сборочный чертеж	×	×	×	×	×	×	×			
				<u>Сборочные единицы</u>										
11	1		ГОСТ 24022-80-1100	Каркас простран- ственный	КП1	1	1			1			10,64 кг	
			- 01		КП2		1		1	1			11,44 кг	
			- 02		КП3						1		14,16 кг	
11	2		ГОСТ 24022-80-1110 - 02	Сетка	С3	1							3,4 кг	
			- 03		С4		1						4,63 кг	
			- 04		С5			1	1				6,3 кг	
			- 05		С6					1	1		14,4 кг	
			- 06		С7						1		21,6 кг	
					Марка	1Ф9.9-1	1Ф12.9-2	1Ф12.12-1	1Ф12.12-2	2Ф15.15-2	3Ф15.15-1	3Ф18.18-2		
					ГОСТ 24022-80-1000									
					Фундамент (1Ф; 2Ф; 3Ф)					Стадия	Лист	Листов		
										Р	1	2		

Формат	Зона	Поз.	Обозначение	Наименование	Кол. на исполнение ГОСТ 24022-80-1000 -								Примечание	
					-	01	02	03	04	05	06			
				<u>Детали</u>										
11		3	ГОСТ 24022-80-1001	Изделие закладное М10-150	2	2	2	2						0,45 кг
			-01	М12-150					2	2				0,65 кг
			-02	М16-200							2			1,40 кг
				<u>Материалы</u>										
Б4.		4		Бетон марки М 200	0,36	0,49	0,55	0,59	0,81	0,77	1,34			м ³



Обозначение	Марка	Размеры, мм		Масса, кг
		l	h	
ГОСТ 24022-80-1100	КП1	720	580	10,5
-01	КП2	850		11,3
-02	КП3		830	14,2

Формат	Зона	Поз.	Обозначение	Наименование	Кол.	Примечание
			<u>Переменные данные для исполнений</u>			
				<u>ГОСТ 24022-80-1100 (КП1)</u>		
11		1	ГОСТ 24022-80-1110	Сетка С1	4	
Б.4.		2	ГОСТ 24022-80-1101	Ф8АIII; ГОСТ 5781-75; l=850	4	0,34 кг
				<u>ГОСТ 24022-80-1100-01 (КП2)</u>		
11		1	ГОСТ 24022-80-1110-01	Сетка С2	4	
Б.4.		2	ГОСТ 24022-80-1101	Ф8АIII; ГОСТ 5781-75; l=850	4	0,34 кг
				<u>ГОСТ 24022-80-1100-02 (КП3)</u>		
11		1	ГОСТ 24022-80-1110-01	Сетка С2	4	
Б.4.		2	ГОСТ 24022-80-1101-01	Ф10АIII; ГОСТ 5.1459-72; l=1100	6	0,68 кг

ГОСТ 24022-80-1100

Каркас пространственный
(КП1; КП2; КП3)

Стадия	Масса	Масштаб
Р	см. табл.	—
Лист	Листов 1	

Формат	Зона	Поз.	Обозначение	Наименование	Кол. на исполнение ГОСТ 24022-80-1110 -							Примечание	
					—	01	02	03	04	05	06		
				<u>Документация</u>									
11			ГОСТ 24022-80-1110 СБ	Сборочный чертеж	×	×	×	×	×	×	×		
				<u>Детали</u>									
Б.4.	1		ГОСТ 24022-80-1111	Ф8АIII; ГОСТ 5781-75; L=720	8	4							0,29 кг
			- 01	L=850			10	7					0,34 кг
			- 02	L=1150					14				0,45 кг
Б.4.	1		ГОСТ 24022-80-1112	Ф10АIII; ГОСТ 5.1459-72; L=1450						16			0,9 кг
			- 01	L=1750							20		1,08 кг
Б.4.	2		ГОСТ 24022-80-1111 - 01	Ф8АIII; ГОСТ 5781-75; L=850		4							0,34 кг
			- 02	L=1150				5					0,45 кг
					Марка	С1	С2	С3	С4	С5	С6	С7	
					ГОСТ 24022-80-1110								
					Сетка (С1÷С7)					Стадия	Лист	Листов	
										Р	—	1	

Рис.1

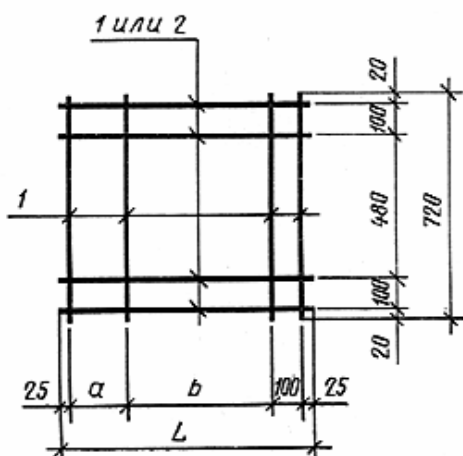
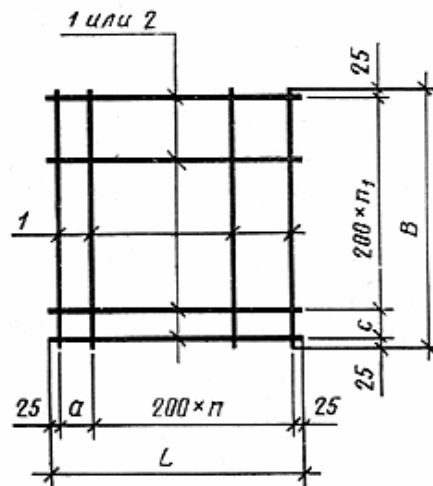


Рис.2

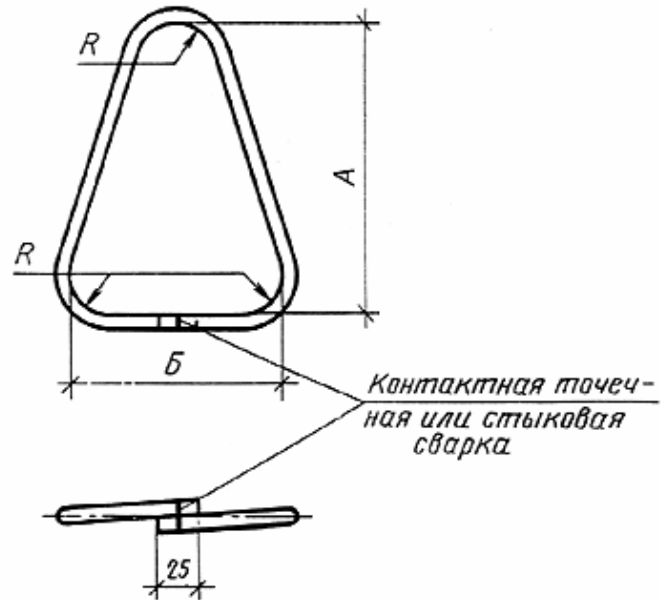


Обозначение	Марка	Рис.	Размеры, мм					n	n ₁	Масса, кг
			L	B	a	b	c			
ГОСТ 24022-80-110	C1	1	720	—	100	470	200	—	—	2,3
-01	C2		850	—	200	500	200	—	—	2,5
-02	C3	2	850	850	200	—	200	3	3	3,4
-03	C4		1150	850	100	—	200	5	3	4,6
-04	C5		1150	1150	100	—	100	5	5	6,3
-05	C6		1450	1450	200	—	200	6	6	14,4
-06	C7		1750	1750	100	—	100	8	8	21,6

ГОСТ 24022-80-110 СБ

Сетка
(C1 ÷ C7)

Стадия	Масса	Масштаб
Р	см. табл.	—
Лист	Листов 1	

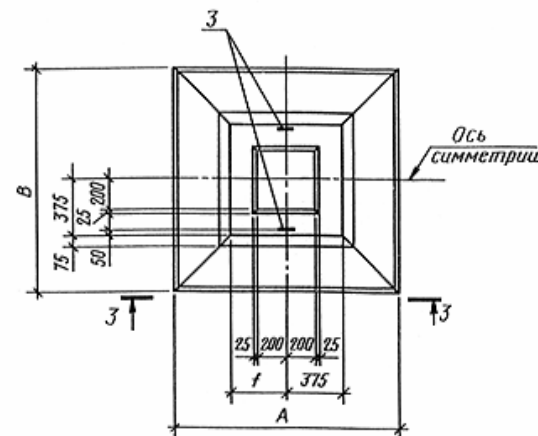
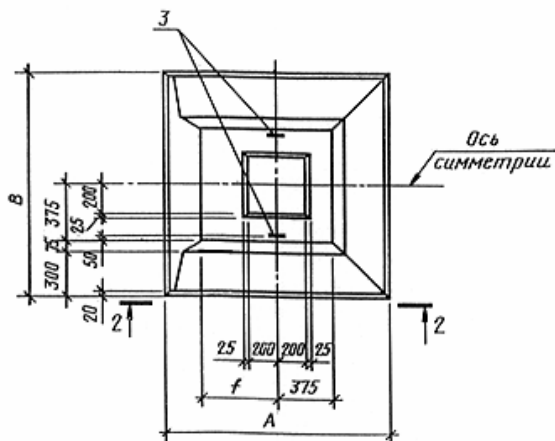
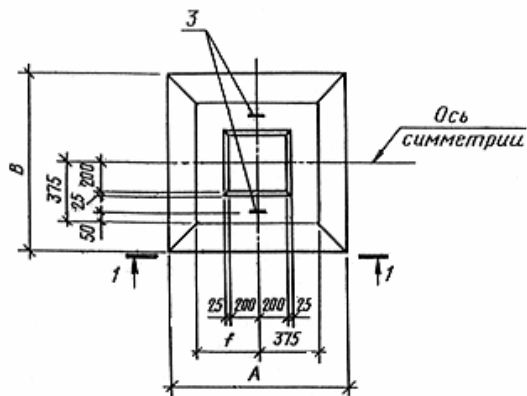
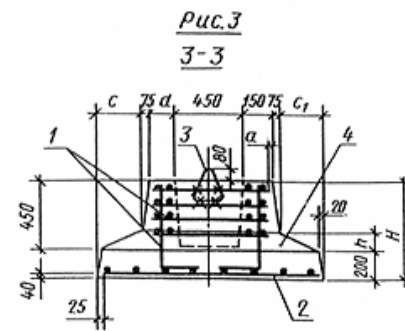
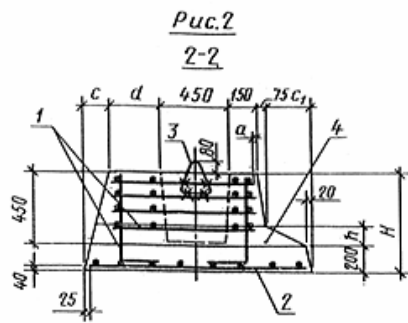
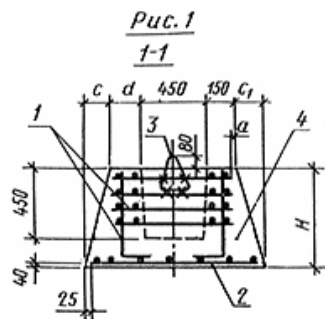


Обозначение	Марка	Диаметр, мм	Размеры, мм			Длина заготовки, мм	Масса, кг
			A	B	R		
ГОСТ 24022-80-1001	M10-150	10A I	230	170	30	700	0,45
-01	M12-150	12A I				720	0,65
-02	M16-200	16A I				280	200

ГОСТ 24022-80-1001

Закладное изделие
(M10-150; M12-150; M16-200)

Стадия	Масса	Масштаб
Р	см. табл.	-
Лист	Листов 1	



Обозначение	Марка	Рис.	Размеры, мм								Масса, т				
			A	B	H	h	c	c ₁	d	f		a			
ГОСТ 24022-80-1000	1Φ9.9 - 1	1	900	900	650	-	75	75	150	375	15	0,9			
-01	1Φ12.9 - 2		1200	1200				225	225	150		375	300	525	1,2
-02	1Φ12.12 - 1			1500				1500	120	225		300	150	375	25
-03	1Φ12.12 - 2		1,5												
-04	2Φ15.15 - 2	2	1800	1800	900	200	300	450	300	525	25	2,0			
-05	3Φ15.15 - 1	3										150	375	15	1,9
-06	3Φ18.18 - 2	3										180	375	25	3,4

ГОСТ 24022-80 - 1000 СБ			
Фундамент (1Φ; 2Φ; 3Φ)	Стадия	Масса	Масштаб
	Р	см. табл.	-
	Лист	Листов 1	

1. ТИПЫ И РАЗМЕРЫ
2. ТЕХНИЧЕСКИЕ ТРЕБОВАНИЯ
3. ПРАВИЛА ПРИЕМКИ
4. МЕТОДЫ КОНТРОЛЯ И ИСПЫТАНИЙ
5. МАРКИРОВКА, ХРАНЕНИЕ И ТРАНСПОРТИРОВАНИЕ
6. ГАРАНТИИ ИЗГОТОВИТЕЛЯ

Чертеж

Чертеж

Чертеж

Чертеж

Чертеж

Чертеж

Чертеж

Чертеж