

ГОСУДАРСТВЕННЫЙ СТАНДАРТ СОЮЗА ССР**Конструкции железобетонные высоких
пассажирских платформ
Технические условия****High passengers platform reinforced concrete
structures. Specifications**

Дата введения 1981-01-01

РАЗРАБОТАН Министерством транспортного строительства

ИСПОЛНИТЕЛИ

В. А. Одинокоев (руководитель темы); А. М. Кореневский; Н. В. Смирнов, канд. техн. наук; А. В. Горст, канд. техн. наук, И. Д. Демин

ВНЕСЕН Министерством транспортного строительства

Член Коллегии Ю. М. Митрофанов

УТВЕРЖДЕН И ВВЕДЕН В ДЕЙСТВИЕ Постановлением Государственного комитета СССР по делам строительства от 10 апреля 1980 г. № 48

Настоящий стандарт распространяется на железобетонные конструкции из тяжелого бетона, предназначенные для сборных высоких боковых и промежуточных платформ пригородного движения на общей сети железных дорог Союза ССР, за исключением платформ, сооружаемых в районах с сейсмичностью более 6 баллов, зонах распространения вечномерзлых и просадочных грунтов.

Конструкции платформ допускается применять в условиях воздействия на них слабо- и среднеагрессивных сред при соблюдении требований, предъявляемых к таким конструкциям главой СНиП II-28-73.

1. Типы, основные параметры и размеры

1.1. Железобетонные конструкции для высоких пассажирских платформ подразделяют на следующие типы:

предварительно напряженные:

П - плиты;

без предварительного напряжения:

РС - ригели;

С - стойки;

СС - сваи-стойки;

ФС - фундаменты стаканного типа;

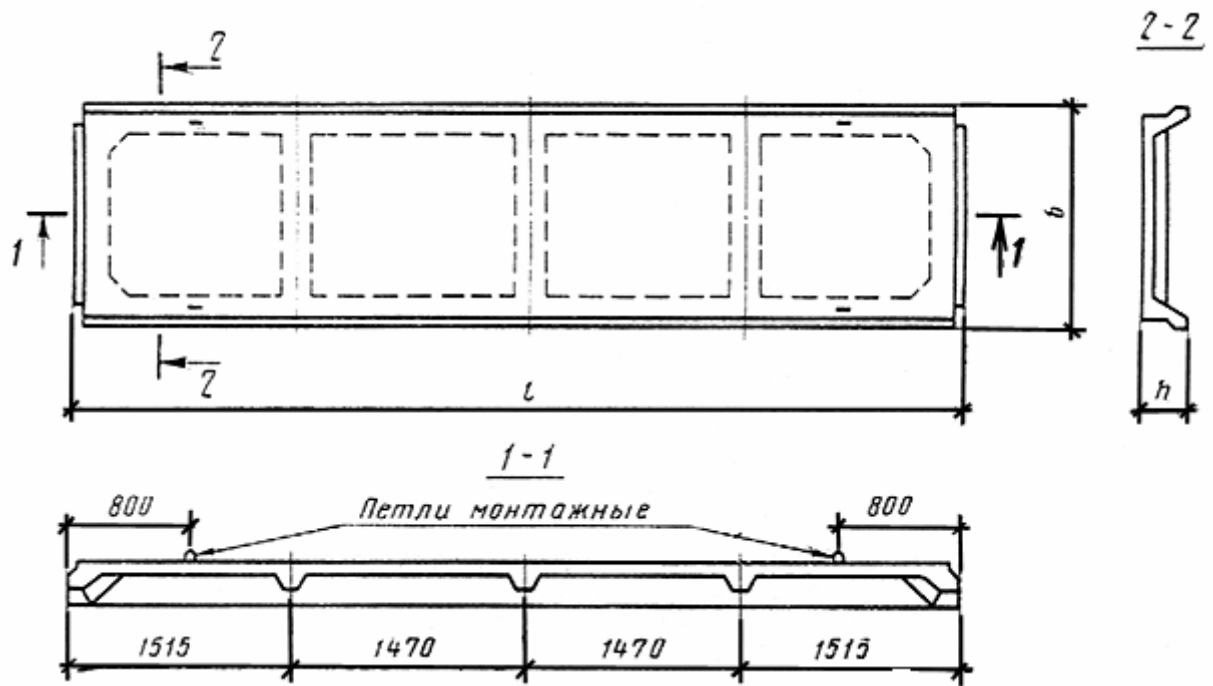
ЛМ - лестничные марши;

ОЛ - панели ограждений лестничных маршей;

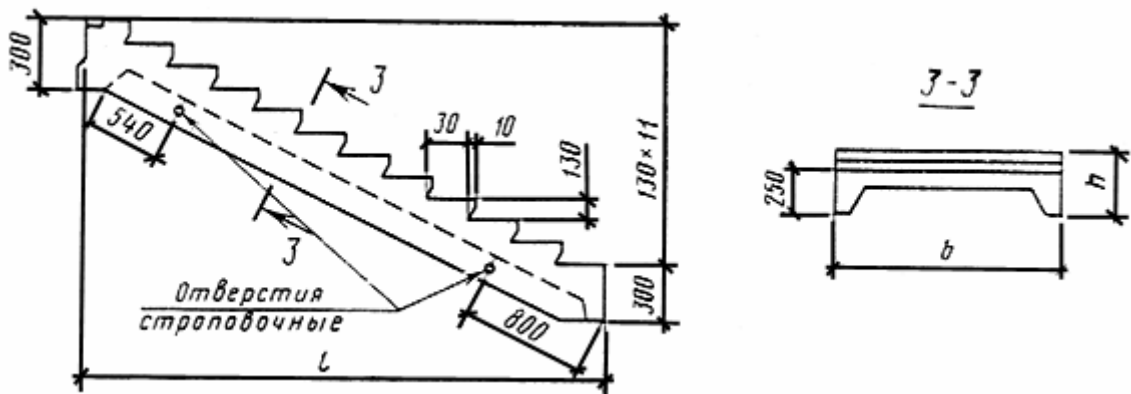
ОП - панели ограждений платформ.

1.2. Форма и основные размеры конструкций должны соответствовать указанным на черт. 1 и 2 и в табл. 1.

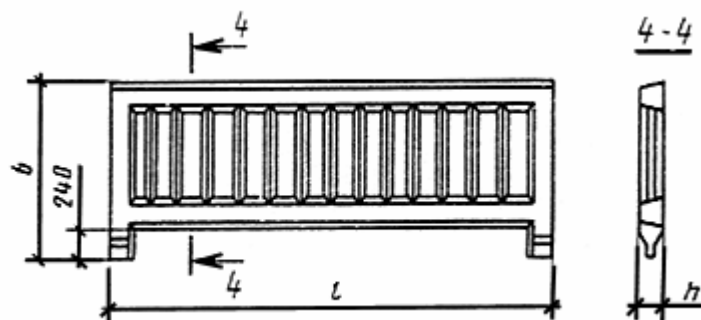
Плита



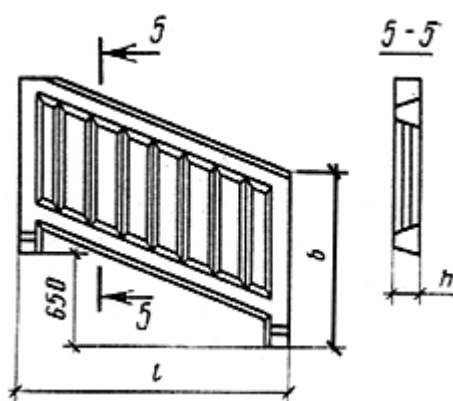
Лестничный марш



Панель ограждения платформы



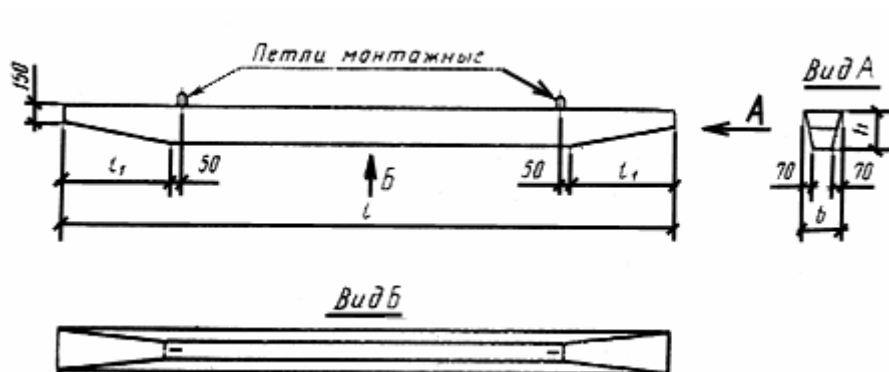
Панель ограждения лестничного марша



Примечание. Рисунок ограждений лестничных маршей и платформ устанавливается типовым проектом.

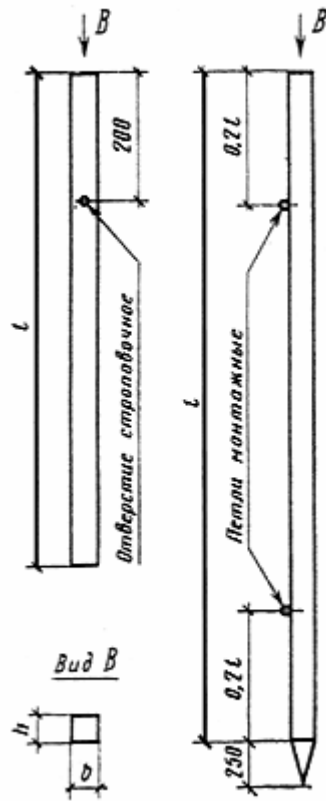
Черт. 1

Ригель

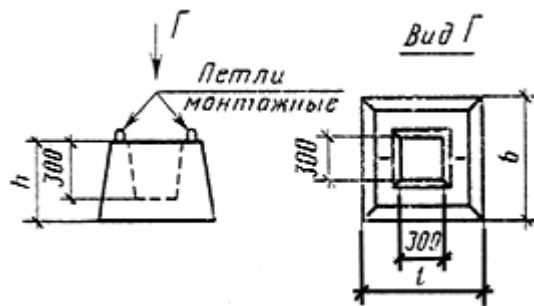


Стойка

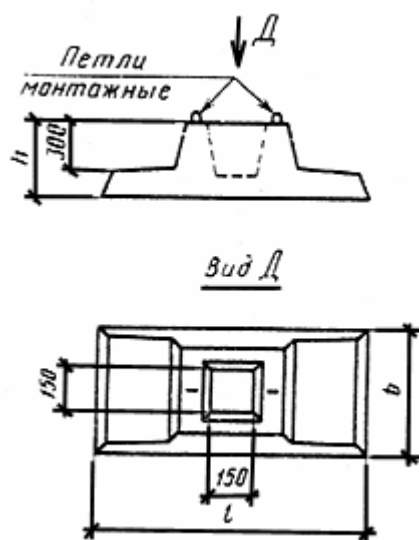
Свая-стойка



Фундамент марки ФС8.8



Фундаменты марок ФС12.8 и ФС18.8



Черт. 2

Таблица 1

Конструкция	Марка конструкции	Основные размеры, мм				Проектная марка бетона по прочности на сжатие	Справочная масса конструкции, т
		Длина al	Ширина b	Высота (толщина) h	Длина скосов l_1		
Плита	П60.15-АтV П60.15-АV П60.15-АIV	5970	1490	300	-	М 300	1,5
Ригель	РС30.3	3000	300	300	600	М 300	0,5
	РС45.3	4500		300	750		0,75
	РС60.3	6000		300	1100		1,0
	РС75.3	7500		400	1350		1,5
Стойка	С25.2	2500	200	200	-	М 200	0,25
	С30.2	3000					0,3
	С35.2	3500					0,35
	С40.2	4000					0,4
Свая-стойка	СС40.2	4000	200	200	-	М 200	0,43
	СС50.2	5000					0,53
	СС60.2	6000					0,63
Фундамент	ФС8.8	800	800	450	-	М 200	0,52
	ФС12.8	1200					0,68
	ФС18.8	1800					0,92
Лестничный марш	ЛМ36.15	3600	1490	370	-	М 300	1,95
Панель ограждения лестничного марша	ОЛ18.12	1790	1170	120	-	М 300	0,2
Панель	ОП9.12	890					0,12

ограждения платформы	ОП15.12	1490	1200	120	-	М 300	0,17
	ОП30.12	2990					0,32

1.3. В качестве напрягаемой арматуры плит следует применять термически упрочненную арматуру класса Ат-V. Допускается применять стержневую арматуру классов А-V и А-IV.

1.4. В качестве ненапрягаемой арматуры следует использовать стержневую арматуру класса А-III и арматурную проволоку класса Вр-I.

1.5. Несущие конструкции высоких пассажирских платформ рассчитаны на нормативную равномерно распределенную нагрузку, равную 500 кгс/м^2 . Коэффициент перегрузки принят равным 1,2.

1.6. Для закладных деталей следует применять углеродистую сталь класса С 38/23, а при расчетной температуре наружного воздуха ниже минус 40°C - класса С 44/29.

1.7. Для подъема и монтажа конструкций должны применяться:

в плитах, ригелях, сваях-стойках и фундаментах - монтажные петли, расположение которых должно соответствовать указанному на черт. 1 и 2;

в лестничных маршах и стойках - строповочные отверстия.

Подъем и монтаж панелей ограждений лестничных маршей и платформ осуществляется строповочными крюками, прикрепляемыми к верхнему поясу панели.

Для подъема и монтажа плит, ригелей, свай-стоек и фундаментов допускается применять специальные захватные устройства, конструкция которых устанавливается изготовителем по согласованию с потребителем и проектной организацией.

1.8. Конструкции высоких пассажирских платформ обозначают марками в соответствии с ГОСТ 23009-78.

Пример условного обозначения плиты длиной 5970 мм и шириной 1490 мм, с напрягаемой стержневой арматурой класса А-IV:

П60.15 – А – IV ГОСТ 24155 - 80

То же, лестничного марша с длиной горизонтальной проекции 3600 мм и шириной марша 1490 мм:

ЛМ36.15 ГОСТ 24155 - 80

2. Технические требования

2.1. Конструкции высоких пассажирских платформ должны изготавливаться в соответствии с требованиями настоящего стандарта по рабочим чертежам, утвержденным в установленном порядке.

2.2. Конструкции должны изготавливаться в стальных формах, удовлетворяющих требованиям ГОСТ 18886-73.

Допускается изготовление конструкций в неметаллических формах, обеспечивающих соблюдение требований к качеству и точности изготовления конструкций, установленных настоящим стандартом.

2.3. Конструкции по прочности, трещиностойкости и жесткости должны удовлетворять требованиям рабочих чертежей.

2.4. Бетон

2.4.1. Прочность бетона конструкций должна соответствовать проектной марке бетона по прочности на сжатие, указанной в табл. 1.

Для конструкций высшей категории качества партионный коэффициент вариации прочности бетона должен быть не более 9%.

2.4.2. Морозостойкость и водонепроницаемость бетона должна соответствовать проектным маркам, приведенным в табл. 2.

Таблица 2

Расчетная зимняя температура наружного воздуха	Проектные марки бетона по морозостойкости (Мрз) и водонепроницаемости (В)		
	Фундамент	Плита, лестничный марш, стойка и свая-стойка	Ригель, панели ограждений лестничного марша и платформы
Ниже минус 40°С	Мрз 200 В 4	Мрз 300 В 6	Мрз 200 В 4
Ниже минус 20°С до минус 40°С	Мрз100 В 4	Мрз 200 В 4	Мрз 100 В 4
Ниже минус 5°С до минус 20°С	Мрз 50 В 4	Мрз 100 В 4	Мрз 50 В 4

2.4.3. Показатель истираемости бетона лестничных маршей, характеризуемых величиной потери в массе образцов бетона при испытании на истираемость, не должен превышать 0, 8 г/см², а для лестничных маршей высшей категории качества - 0,6 г/см².

2.4.4. Материалы, применяемые для приготовления бетона, должны обеспечивать выполнение технических требований, установленных настоящим стандартом, и соответствовать действующим стандартам или утвержденным в установленном порядке техническим условиям на эти материалы.

2.5. Арматурные изделия и закладные детали

2.5.1. Формы и размеры арматурных изделий и закладных деталей должны соответствовать указанным в рабочих чертежах.

2.5.2. Сварные арматурные изделия и стальные закладные детали должны удовлетворять требованиям ГОСТ 10922-75.

2.5.3. Арматурные стали должны удовлетворять требованиям:
термически упрочненная арматура класса Ат-V - ГОСТ 10884-71;
стержневая арматура классов А-V и А-IV - ГОСТ 5781-75;
стержневая арматура класса А-III диаметром 6 - 8 мм - ГОСТ 5781-75, диаметром 10 мм и более - ГОСТ 5.1459-72;
арматурная проволока периодического профиля класса Вр-I - ТУ 14-4-659-75.

2.5.4. Монтажные петли должны изготавливаться из стержневой горячекатаной арматуры гладкой класса А-I марок ВСтЗпс2 и ВСтЗсп2 или периодического профиля класса А-II марки 10ГТ по ГОСТ 5781-75.

Сталь марки ВСтЗпс2 не допускается применять для изготовления монтажных петель, предназначенных для подъема и монтажа конструкции при расчетной температуре ниже минус 40°С.

2.5.5. Для закладных деталей следует применять углеродистую сталь класса С 38/23 по ГОСТ 380-71, а при расчетной температуре наружного воздуха ниже минус 40°С - класса С 44/29 марки 09Г2-6 по ГОСТ 19281-73.

2.5.6. Стальные закладные детали должны иметь антикоррозионное покрытие, удовлетворяющее требованиям главы СНиП II-28-73.

2.6. Натяжение стержневой арматуры классов А-IV, А-V и Ат-V следует осуществлять электротермическим или механическим способами.

2.7. При натяжении термически упрочненной стержневой арматуры электротермическим способом должны производиться контрольные испытания арматуры на растяжение после электронагрева.

2.8. Температура нагрева напрягаемой арматуры при электротермическом способе натяжения не должна превышать величин, установленных документами по технологии изготовления предварительно напряженных железобетонных конструкций.

2.9. Величины напряжений в напрягаемой арматуре, контролируемые по окончании натяжения на упоры, должны соответствовать указанным в рабочих чертежах.

Отклонения величины напряжений в напрягаемой арматуре не должны превышать при натяжении арматуры:

электротермическим способом ±900 кгс/см²
механическим способом ±5%

2.10. Передача предварительного напряжения на бетон (отпуск натяжения арматуры) должна

производиться после достижения бетоном передаточной прочности, указанной в п. 2.6 главы СНиП II-21-75, но не менее 200 кгс/см².

2.11. Поставку конструкций потребителю следует производить после достижения бетоном отпускной прочности, величина которой назначается и согласовывается в соответствии с ГОСТ 13015-75. При этом величина отпускной прочности бетона в процентах от его проектной марки по прочности на сжатие должна быть не менее:

70 - для фундаментов, ригелей, стоек, свай-стоек и лестничных маршей;

80 - для плит, панелей ограждений лестничных маршей и платформ;

100 - для всех конструкций платформ, изготавливаемых и монтируемых в зимний период.

Поставку конструкций с бетоном прочностью ниже прочности, соответствующей его проектной марке, производят при условии, что бетон достигнет прочности, соответствующей его проектной марке (определяемой по результатам контрольных испытаний образцов), в возрасте 28 суток или ином возрасте, предусмотренном проектом сооружения и указанном в заказе на изготовление конструкций.

2.12. Точность изготовления конструкций

2.12.1. Отклонения фактических размеров конструкций от номинальных не должны превышать указанных в табл. 3.

Таблица 3

мм

Типы конструкций высоких пассажирских платформ	Предельные отклонения			
	по длине	по ширине	по высоте (толщине)	по толщине полки или ребер
Плита, лестничный марш	±6	±5	±5	±3
Ригель	±6	±5	±5	-
Стойка	±20	±5	±5	-
Свая-стойка	±25	±5	±5	-
Фундамент	±20	±20	±10	-
Панель ограждения лестничного марша или платформы	±5	±5	±5	±5

2.12.2. Отклонения от прямолинейности профиля наружных боковых поверхностей конструкций не должны превышать, мм:

для плит, лестничных маршей, ригелей, стоек и свай-стоек - 8;

для панелей ограждений лестничных маршей и платформ - 5.

2.12.3. Разность длин диагоналей не должна превышать, мм:

для плит - 16;

для лестничных маршей, панелей ограждений лестничных маршей и платформ - 10.

2.12.4. Отклонения от плоскостности (неплоскостность) плит не должны превышать 8 мм, лестничных маршей, панелей ограждений лестничных маршей и платформ - 5 мм.

2.12.5. Отклонения от проектного положения стальных закладных деталей не должны превышать, мм:

в плоскости конструкции - 5;

из плоскости конструкции - 3.

2.12.6. Отклонения от проектного положения строповочных отверстий не должны превышать 15 мм.

2.12.7. Отклонения от проектного положения монтажных петель по длине не должны превышать 20 мм, по ширине - 5 мм, по высоте - 3 мм.

2.12.8. Отклонения от проектной толщины защитного слоя бетона не должны превышать ±5 мм при толщине защитного слоя 20 мм и более и ±3 мм - при толщине защитного слоя 10 - 15 мм.

2.12.9. Отклонения фактической массы конструкций при отпуске потребителю не должны превышать ±7% номинальной массы.

2.13. Качество поверхностей и внешний вид конструкций

2.13.1. Размеры раковин, местных наплывов и впадин на бетонных поверхностях и околос бетона ребер не должны превышать значений, указанных в табл. 4.

Таблица 4

Вид поверхности	Категория поверхности по ГОСТ 13015-75	Предельно допускаемые размеры, мм				
		раковин		местных наплывов (высота) и впадин (глубина)	околов бетона	
		диаметр	глубина		глубина	длина на 1 м ребра
Плита, ригель						
Лицевая неотделиваемая	A6	6	3	3	5	50
Нелицевая, невидимая в условиях эксплуатации	A7	15	5	5	10	100
Стойка, свая-стойка, фундамент						
	A7	15	5	5	10	100
Лестничный марш, панели ограждений лестничного марша и платформы						
Гладкая лицевая	A2	1	1	1	5	50
Нелицевая	A6	6	3	3	5	50

Для лестничных маршей и панелей ограждений лестничных маршей и платформ высшей категории качества лицевые поверхности должны соответствовать категории A1, а нелицевые - A3 по ГОСТ 13015-75.

2.13.2. На лицевой поверхности конструкций не допускаются жировые и ржавые пятна.

2.13.3. В бетоне конструкций, поставляемых потребителю, не допускаются трещины, за исключением усадочных и поверхностных технологических трещин, ширина которых не должна превышать 0,1 мм.

2.13.4. Открытые поверхности стальных закладных деталей, монтажных петель и строповочных отверстий должны быть очищены от наплывов бетона и раствора.

2.13.5. Не допускается обнажение арматуры конструкций, за исключением концов напрягаемой арматуры плит, которые не должны выступать за торцевые поверхности плит более чем на 10 мм и должны быть защищены слоем плотного цементно-песчаного раствора или битумным лаком.

3. Правила приемки

3.1. Конструкции, поставляемые потребителю, должны быть приняты техническим контролем предприятия-изготовителя.

3.2. Приемку конструкций следует производить партиями. Партия должна состоять из конструкций одной марки, изготовленных предприятием по одной технологии из материалов одного вида и качества в течение не более одной недели; при этом размер партии не должен превышать 200 шт.

3.3. Приемочный контроль конструкции по прочности, жесткости и трещиностойкости должен производиться выборочно неразрушающими методами.

Партия оценивается по результатам испытаний отдельных конструкций, составляющих выборку. Объем выборки принимается в количестве 5% конструкций в партии, но не менее трех конструкций каждого типа.

3.4. Контрольные испытания конструкций для оценки их прочности, жесткости и трещиностойкости, а также истираемости (лестничных маршей) необходимо производить перед началом массового изготовления конструкций и в дальнейшем при изменении технологии их изготовления или вида применяемых материалов.

3.5. Оценка качества конструкций по результатам контрольных испытаний по прочности, жесткости и трещиностойкости производится по ГОСТ 8829-77.

3.6. Оценку проектной марки бетона по прочности на сжатие, а также передаточной и отпускной прочности бетона следует производить по ГОСТ 18105-78 или ГОСТ 21217-75 с учетом однородности прочности бетона.

3.7. В случаях, если при проверке установлено, что отпускная прочность бетона конструкций

не удовлетворяет требованиям п. 2.11, поставка конструкций потребителю не должна производиться до достижения бетоном прочности, соответствующей проектной марке по прочности на сжатие.

3.8. Испытания бетона на морозостойкость и водонепроницаемость следует проводить при освоении производства конструкций, изменении вида и качества материалов, применяемых для приготовления бетона. Кроме того, следует проводить периодические испытания не реже:

на морозостойкость - одного раза в шесть месяцев;

на водонепроницаемость - одного раза в три месяца.

3.9. Оценка качества арматурных изделий и закладных деталей производится по ГОСТ 10922-75.

3.10. Показатели физико-механических свойств бетона, арматурной стали и другие показатели, которые не могут быть проверены на готовых конструкциях, определяются по журналам операционного контроля или путем контроля и испытаний в соответствии с требованиями разд. 4

3.11. Для проверки геометрических размеров конструкций, положения стальных закладных деталей, а также качества поверхностей и внешнего вида конструкций от каждой партии отбирают образцы в количестве не менее 5%, но не менее 10 шт.

Отобранные образцы подвергают поштучному осмотру и обмеру с проверкой соответствия их всем требованиям настоящего стандарта.

3.12. Оценка качества конструкций проверяемой партии по результатам осмотра и измерений отобранных образцов производят в соответствии с требованиями ГОСТ 13015-75.

3.13. Потребитель имеет право подвергнуть контрольной проверке партию конструкций в порядке, установленном настоящим стандартом.

4. Методы контроля и испытаний

4.1. Испытание конструкций по прочности, трещиностойкости и жесткости нагружением следует производить в соответствии с ГОСТ 8829-77 по схемам, приведенным в рабочих чертежах конструкций.

4.2. Прочность бетона на сжатие следует определять по ГОСТ 10180-78.

При испытании конструкций неразрушающими методами фактическую прочность бетона определяют ультразвуковым методом согласно ГОСТ 17624-78 или другими методами, предусмотренными действующими стандартами на методы испытаний бетона.

4.3. Морозостойкость бетона следует определять по ГОСТ 10060-76.

4.4. Водонепроницаемость бетона следует определять по величине коэффициента фильтрации K_f по ГОСТ 19426-74.

Величины коэффициента фильтрации K_f , соответствующие маркам бетона по водонепроницаемости, принимают по главе СНиП II-21-75.

При отсутствии соответствующего оборудования допускается определять марку бетона по водонепроницаемости по ГОСТ 12730.0-78 и ГОСТ 12730.5-78 на серии образцов, изготовленных из бетонной смеси рабочего состава.

4.5. Истираемость бетона лестничных маршей следует определять по ГОСТ 13087-67.

4.6. Объемную массу бетона следует определять по ГОСТ 12730.0-78 и ГОСТ 12730.1-78 на серии образцов, изготовленных из бетонной смеси рабочего состава.

Допускается определять объемную массу бетона по ГОСТ 17623-78.

4.7. Измерения контролируемого натяжения напрягаемой арматуры следует производить по ГОСТ 22363-77.

4.8. Методы контроля и испытаний арматурных изделий и закладных деталей - по ГОСТ 10922-75.

4.9. Размеры и неплоскостность конструкций, положение стальных закладных деталей, монтажных петель и строповочных отверстий, толщину защитного слоя бетона до арматуры, фактическую массу конструкций, а также качество поверхностей и внешний вид конструкций проверяют по ГОСТ 13015-75.

5. Маркировка, хранение и транспортирование

5.1. На наружной грани торцевого ребра плиты, наружной торцевой грани панели ограждения

и боковой грани остальных конструкций должны быть нанесены несмываемой краской следующие маркировочные знаки:

- товарный знак предприятия-изготовителя или его краткое наименование;
- марка конструкции;
- дата изготовления конструкции;
- штамп технического контроля;
- отпускная масса конструкции в кг (при массе более 500 кг);
- государственный Знак качества по ГОСТ 1.9-67 на конструкции высшей категории качества.

5.2. Каждая партия (или часть партии) конструкций должна сопровождаться документом установленной формы, в котором должны быть указаны:

- наименование и адрес предприятия-изготовителя;
- номер и дата выдачи документа;
- номер партии или порядковый номер комплекта;
- марка конструкции;
- количество конструкций в партии;
- дата изготовления конструкций;
- проектная марка бетона по прочности на сжатие;
- отпускная прочность (а для предварительно напряженных плит, кроме того, - передаточная прочность) бетона;
- марка бетона по морозостойкости и водонепроницаемости;
- обозначение настоящего стандарта, а для конструкций высшей категории качества - и государственный Знак качества по ГОСТ 1.9-67.

При наличии дополнительных требований, оговоренных в заказах на изготовление конструкций, в документе приводят данные по этим требованиям.

5.3. Конструкции высоких пассажирских платформ следует хранить на специально оборудованных складах в штабелях рассортированными по маркам и партиям в соответствии со схемами, приведенными в справочном приложении; при этом количество рядов в штабеле должно быть не более: для плит и ригелей - 5, лестничных маршей и фундаментов марки ФС8.8-4, стоек и свай-стоек - 8, панелей ограждений лестничных маршей и платформ - 10. Фундаменты марок ФС12.8 и ФС18.8 укладываются в один ряд.

5.4. При хранении и транспортировании каждая конструкция должна опираться на деревянные инвентарные прокладки и подкладки, располагаемые по вертикали одна над другой. Подкладки под нижний ряд конструкций следует укладывать по плотному и тщательно выравненному основанию. При этом должна быть обеспечена возможность захвата и подъема каждой конструкции для погрузки на транспортные средства или для монтажа.

5.5. Размеры прокладок и подкладок должны быть не менее указанных в табл. 5.

Длина прокладок и подкладок принимается на 100 мм больше ширины опорной части конструкции.

5.6. Размеры проходов между штабелями и отдельными конструкциями, способы выполнения погрузочно-разгрузочных и транспортных работ должны соответствовать правилам техники безопасности и исключать возможность повреждения конструкций.

5.7. Конструкции для высоких пассажирских платформ транспортируют в горизонтальном положении. Подъем, погрузка и разгрузка должна производиться краном с захватом плит за четыре монтажные петли, лестничных маршей - за четыре строповочных отверстия, стоек - за одно строповочное отверстие, ригелей, свай-стоек и фундаментов - за две монтажные петли, панелей ограждений лестничных маршей и платформ - строповочными крюками, закрепляемыми в двух точках за верхний пояс панели.

Таблица 5

мм

Складируемые или транспортируемые конструкции	Размеры			
	прокладок		подкладок	
	Толщина	Ширина	Толщина	Ширина
Плиты	30	100	100	100
Лестничные марши	170	170	170	170
Ригели, стойки и сваи-стойки	50	100	50	100
Панели ограждений лестничных маршей и	30	100	30	100

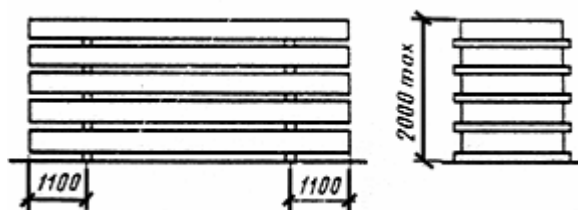
платформ Фундаменты	50	50	50	100
------------------------	----	----	----	-----

6. Гарантии изготовителя

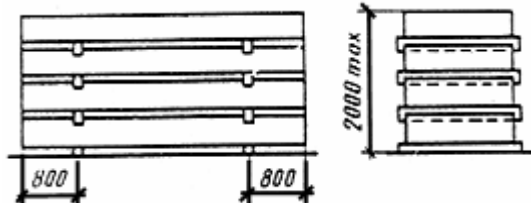
6.1. Изготовитель должен гарантировать соответствие поставляемых конструкций требованиям настоящего стандарта при соблюдении потребителем правил транспортирования, условий применения и хранения конструкций, установленных стандартом.

Приложение
Справочное

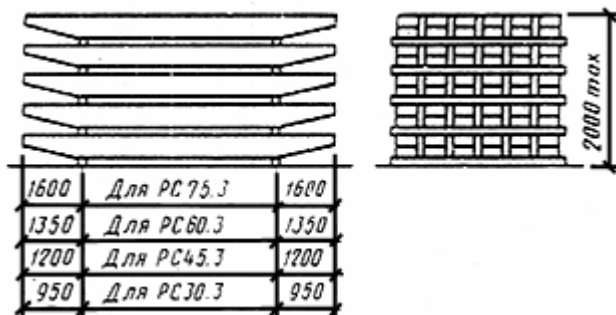
Схемы складирования Плиты



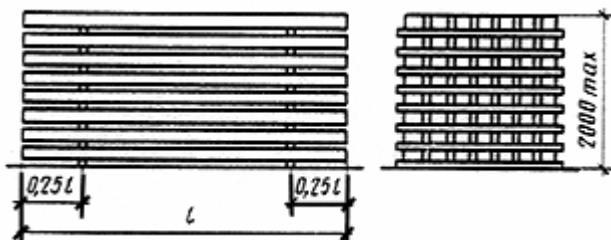
Лестничные марши



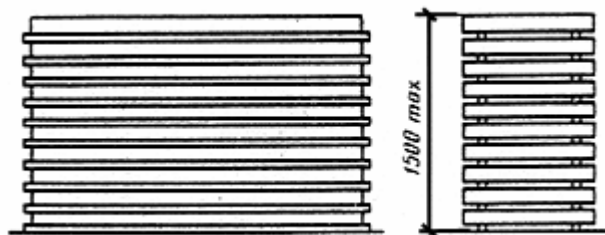
Ригели



Стойки и сваи-стойки



Панели ограждений лестничных маршей и платформ



Фундаменты марки ФС8.8



Примечание. Фундаменты марок ФС12.8 и ФС18.8 складироваются в один ряд.

1. Типы, основные параметры и размеры

Плита

Лестничный марш

Панель ограждения платформы

Панель ограждения лестничного марша

Ригель

Стойка; Свая-стойка

Фундамент марки ФС8.8

Фундаменты марок ФС12.8 и ФС18.8

2. Технические требования

3. Правила приемки

4. Методы контроля и испытаний

5. Маркировка, хранение и транспортирование

6. Гарантии изготовителя

Приложение (справочное). Схемы складирования

Плиты

Лестничные марши

Ригели

Стойки и сваи-стойки

Панели ограждений лестничных маршей и платформ

Фундаменты марки ФС8.8