

ООО «ПЕНОПЛЭКС СПб»

***Теплоизоляционные плиты
ПЕНОПЛЭКС
для теплоизоляции кровель и стен***

Методические указания для студентов строительных специальностей вузов, а также для слушателей курсов повышения квалификации по направлению «Строительство»

Санкт-Петербург
2005

Т Е П Л О И З О Л Я Ц И О Н Н Ы Е П Л И Т Ы



ПЕНОПЛЭКС

ТЕПЛОИЗОЛЯЦИЯ КРОВЕЛЬ И СТЕН





Теплоизоляция ПЕНОПЛЭКС



Уют и комфорт любого помещения во многом зависит от качества и надежности материалов, применявшихся при строительстве зданий. Повышенные требования предъявляются и к теплоизоляции.

ПЕНОПЛЭКС – это экструзионный вспененный полистирол, изготавливаемый методом экструзии из полистирола общего назначения. Плиты **ПЕНОПЛЭКС** и изделия из них – это эффективная теплоизоляция для ограждающих конструкций в гражданском и промышленном строительстве, сельском хозяйстве и холодильной промышленности, для конструкций железных дорог, автомагистралей, взлетно-посадочных полос аэропортов и газо-, нефте-, продуктопроводов.

Процесс экструдирования полистирола обеспечивает получение пеноматериала с однородной структурой, состоящей из мелких закрытых ячеек размером 0,1–0,2 мм. Благодаря своей структуре плиты **ПЕНОПЛЭКС** обладают стабильными теплотехническими показателями и необычайно высокой прочностью на сжатие, значение которой зависит от плотности плит.

Закрытая ячеистая структура материала обеспечивает практически нулевое водопоглощение, низкую теплопроводность, высокую стойкость к давлению водяных паров (диффузии).

Плиты **ПЕНОПЛЭКС 35**, которые в основном применяются при утеплении ограждающих конструкций жилых и промышленных зданий и сооружений, выпускаются с добавками антипиренов, что повышает их стойкость к горению.

Экструзионный пенополистирол **ПЕНОПЛЭКС** – экологически чистый материал, по природе химически инертный, не подвержен гниению. Работать с ним можно при любых погодных условиях без каких-либо средств защиты. Плиты легко обрабатываются (хорошо режутся с использованием обычного ножа) и чрезвычайно просты в монтаже.

Температурный диапазон эксплуатации для плит **ПЕНОПЛЭКС** – от -50 до $+75$ °С. В этом температурном режиме все физические и теплотехнические характеристики материала остаются неизменными.

www.penoplex.ru



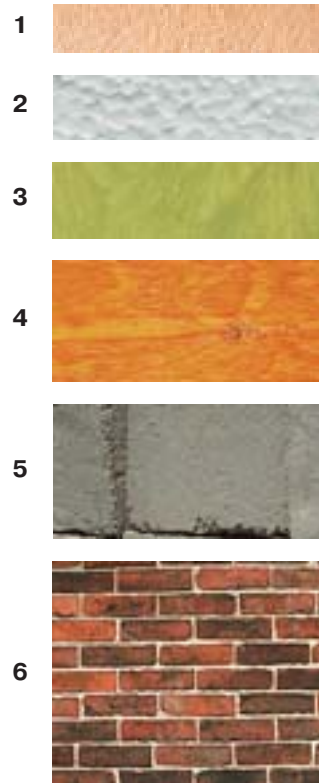
Характеристика материала

■ Теплоизоляционные плиты **ПЕНОПЛЭКС** выпускаются в соответствии с ТУ 5767-001-56925804-2003. На плиты **ПЕНОПЛЭКС** были получены следующие документы:

- сертификат соответствия Госстроя России № РОСС RU.СЛ42.Н00130
- сертификаты пожарной безопасности № ССПБ.RU.ОП002.Н.01269 № ССПБ.RU.ОП002.Н.01424
- санитарно-эпидемиологическое заключение № 47.01.02.576.П.000997.08.03
- ЕС сертификаты соответствия 1397-CPD-0018, 1397-CPD-0026

Сравнение толщин различных материалов при одинаковом сопротивлении теплопередаче:

- 1. ПЕНОПЛЭКС 20 мм
- 2. Пенопласт 30 мм
- 3. Минеральная вата 38 мм
- 4. Дерево 250 мм
- 5. Ячеистый бетон 270 мм
- 6. Кирпичная кладка 420 мм



Основные свойства теплоизоляционных плит ПЕНОПЛЭКС:

- ⊙ низкая теплопроводность
- ⊙ отсутствие водопоглощения
- ⊙ низкая паропроницаемость
- ⊙ высокая прочность на сжатие
- ⊙ стойкость к горению
- ⊙ не подвержен биологическому разложению
- ⊙ экологическая чистота
- ⊙ простота и удобство применения
- ⊙ долговечность

торговый знак **ПЕНОПЛЭКС**® зарегистрирован ООО «ПЕНОПЛЭКС СПб»

ПЕНОПЛЭКС



Инверсионная кровля – что это такое?



Основные задачи любой кровельной конструкции – защитить здание от осадков и потерь тепла. Если с течением времени перестает выполняться хотя бы одна из них, то кровля требует немедленного ремонта. Чтобы минимизировать воздействие вредных факторов окружающей среды и продлить срок службы кровли, рекомендуется устраивать инверсионные кровли.

Инверсионной (от латинского *inversio* – переворачивание, перестановка) называется кровля, конструкция которой «перевернута» по сравнению с традиционной, то есть гидроизоляционный слой располагается под слоем утеплителя непосредственно на поверхности бетонного перекрытия (основания кровли). Такая конструкция была разработана и реализована в строительстве после появления утеплителя нового поколения – твердого экструзионного пенополистирола, представляющего собой теплоизоляционный материал с равномерно распределенными закрытыми (замкнутыми) ячейками, который не впитывает воду, не набухает и не дает усадки, обладает высокой механической прочностью, химически стоек и не подвержен гниению. Эти свойства утеплителя позволяют расположить его над гидроизоляцией, для которой он является еще и защитой от внешних воздействий.

Слой гидроизоляции при таком расположении утеплителя не испытывает существенных температурных перепадов, т. к. постоянно, и зимой и летом, находится в зоне положительных температур, а также надежно защищен от непосредственных механических воздействий и ультрафиолетового излучения.



Нью-Йорк Моторс, Москва



Площадь Независимости, Киев, Украина

Применение плит **ПЕНОПЛЭКС** в качестве теплоизоляционного слоя при устройстве инверсионных крыш обеспечивает:

- защиту кровли от механических повреждений;
- защиту гидроизоляции от перепада температур;
- возможность быстрого монтажа при любой погоде;
- надежную защиту при временном затоплении, например, при грозовых ливнях;
- легкость кровельных конструкций за счет отсутствия выравнивающих бетонных стяжек.

Очень важным является еще одно свойство пеноплэкса – он стоек к гниению и не способствует распространению плесени и грибков, что для конструкций инверсионных эксплуатируемых кровель весьма актуально, поскольку утеплитель находится в замкнутом, невентилируемом пространстве.

Такое устройство инверсионной кровли дает значительный толчок к использованию плоских кровель и снижению эксплуатационных расходов.

Технология устройства инверсионной кровли с применением плит **ПЕНОПЛЭКС** сертифицирована в Госстрое России, сертификат № РООС RU.CP48.C00162 от 22.11.2004.

ПЕНОПЛЭКС

торговый знак **ПЕНОПЛЭКС®** зарегистрирован ООО «ПЕНОПЛЭКС СПб»





Типы инверсионных кровель и технология укладки



Подземный гараж, ул. Нахимова, 10, Санкт-Петербург



Инверсионная кровля с гравийной засыпкой

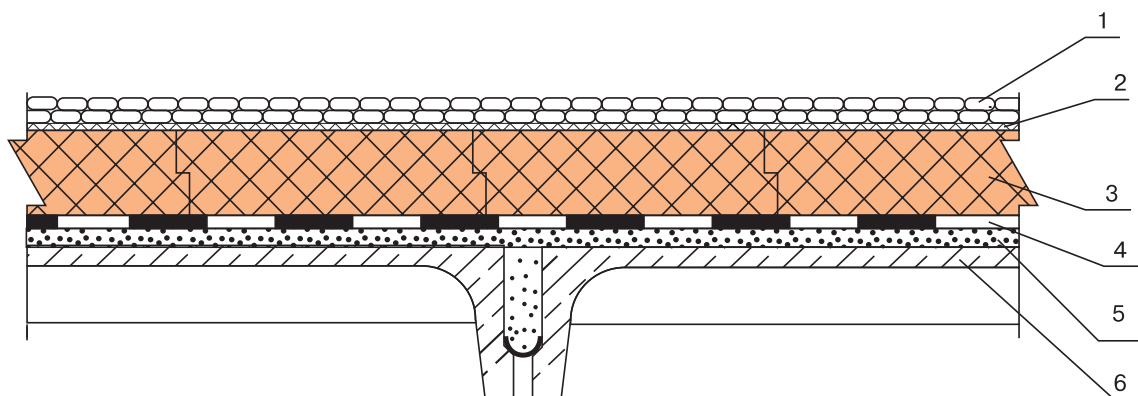
Гидроизолирующий ковер настилается непосредственно на уклонообразующую стяжку, выполненную на бетонном перекрытии. Поверх гидроизоляции плотно друг к другу укладываются теплоизоляционные плиты **ПЕНОПЛЭКС**. Применение специальной конструкции плит со ступенчатым торцом «в четверть» исключает возникновение мостиков холода. Следующим слоем, поверх плит **ПЕНОПЛЭКС**, укладывается фильтрующий слой из геотекстиля.

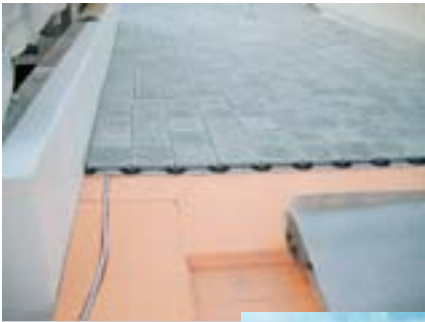
Для неэксплуатируемых кровель сверху, по геотекстилю, устраивается засыпка из гравия

(фракции 20–40 мм), которая играет роль пригрузочного слоя. Толщина гравийного слоя должна быть не менее 50 мм (согласно пособию «Конструкция стен, покрытий и полов с теплоизоляцией из экструзионных вспененных полистирольных плит **ПЕНОПЛЭКС**», шифр М24.24/04).

Укладываемые внахлест полотна геотекстильного материала (фильтрующий слой) вместе со слоем засыпки создают достаточно стабильную систему для восприятия нагрузок, возникающих, например, при временном затоплении при грозовых ливнях.

1. Пригрузочный слой из гравия
2. Предохранительный (фильтрующий) слой – геотекстиль
3. **ПЕНОПЛЭКС**
4. Гидроизоляция кровли рулонным битумно-полимерным материалом
5. Уклонообразующий слой из легкого бетона или цементно-песчаного раствора
6. Железобетонная плита перекрытия





Манежная площадь, Москва



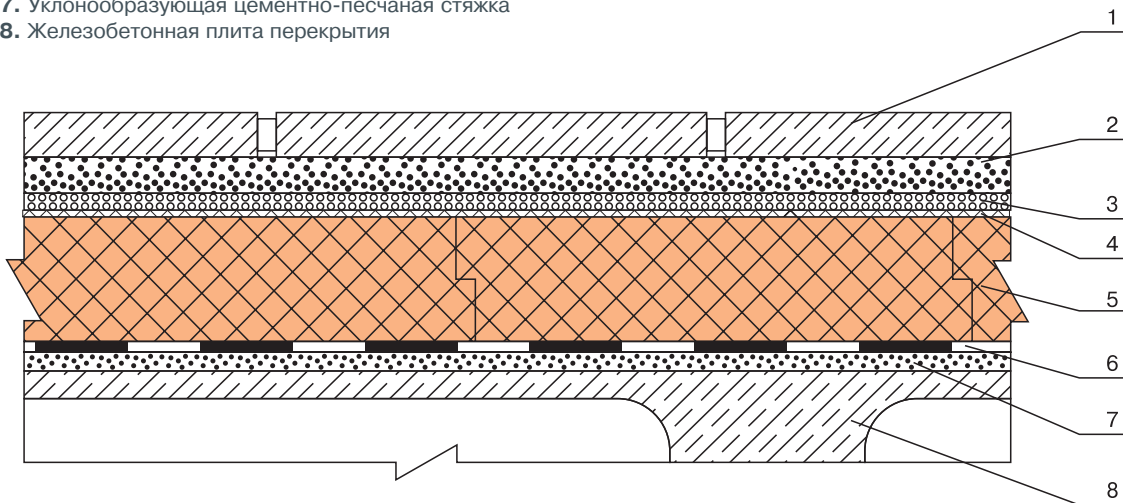
Кровля, доступная пешеходам

В современном градостроительстве из-за дефицита свободных площадей возводятся жилые и административные здания с крышей, используемой в качестве зоны отдыха. При таком использовании крыши особые преимущества имеет ее инверсионное исполнение.

В качестве пригружающего и защитного слоя используется настил из тротуарных плит. Такой настил рекомендуется укладывать поверх гравийной засыпки (фракции 10–20 мм), гравийно-песчаной смеси или песка. Рекомендуемая толщина гравийной засыпки должна быть не менее 30 мм.

Такое решение эксплуатируемой кровли позволяет комбинировать пешеходные зоны с участками обычной гравийной засыпки или зонами озеленения.

1. Плиты тротуарные
2. Песок
3. Гравий фракции 10–20 мм
4. Фильтрующий слой
5. **ПЕНОПЛЭКС**
6. Гидроизоляция кровли рулонным битумно-полимерным материалом
7. Уклонообразующая цементно-песчаная стяжка
8. Железобетонная плита перекрытия



ПЕНОПЛЭКС

торговый знак **ПЕНОПЛЭКС®** зарегистрирован ООО «ПЕНОПЛЭКС СПб»





Подземный гараж, ул. Нахимова, 10,
Санкт-Петербург



Подземный гараж, наб. Робеспьера,
Санкт-Петербург

Кровля с озеленением

Все достоинства инверсионного исполнения кровли полностью реализуются также и при устройстве на ней зеленой зоны.

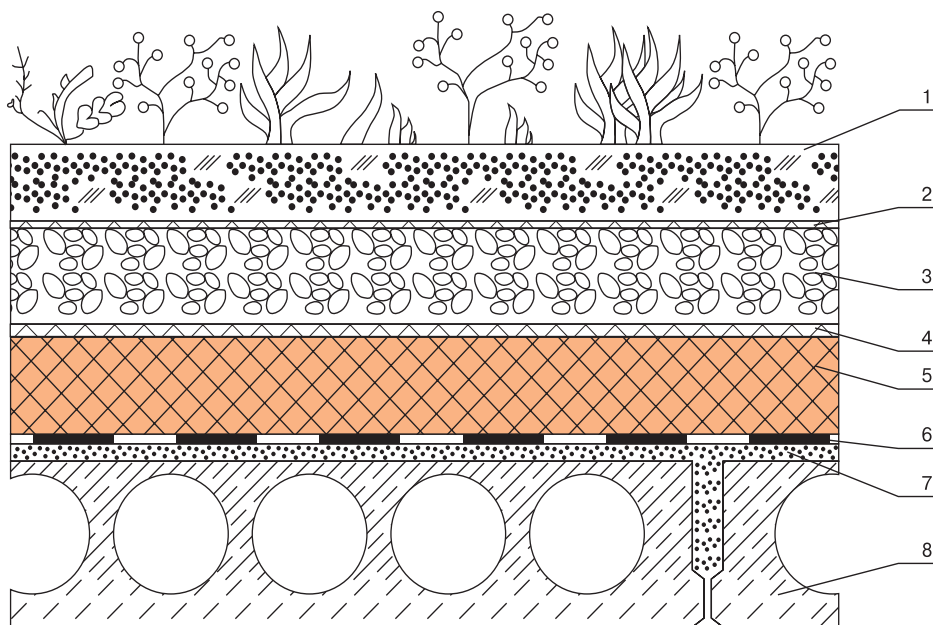
В этом случае поверх теплоизоляционного покрытия укладываются:

- фильтрующий слой (геотекстиль);
- дренажный слой, например, из гравия или вспученного перлита;
- противокорневой слой геотекстиля;
- слой почвенного субстрата.

Озеленение следует осуществлять только специально выведенными для этих целей сортами растений.

Основное достоинство инверсионного исполнения кровли под зеленую зону – это прежде всего механическая защита водоизолирующего покрытия, создаваемая утеплителем при укладке почвенного субстрата и посадке.

1. Растительный слой
2. Противокорневой слой
3. Дренажный слой из гравия фракции 10–20 мм
4. Фильтрующий слой (геотекстиль)
5. **ПЕНОПЛЭКС**
6. Гидроизоляция кровли рулонным битумно-полимерным материалом
7. Уклонообразующая цементно-песчаная стяжка
8. Железобетонная плита перекрытия





Ледовый дворец, Санкт-Петербург

Кровля, доступная транспорту

Еще один вариант экономически целесообразного использования инверсионной кровли – это устройство стоянок для транспорта на плоских крышах общественных, промышленных и жилых зданий. В этом случае удастся высвободить ценную площадь, особенно в городских мегаполисах, где места для стоянок крайне дефицитны.

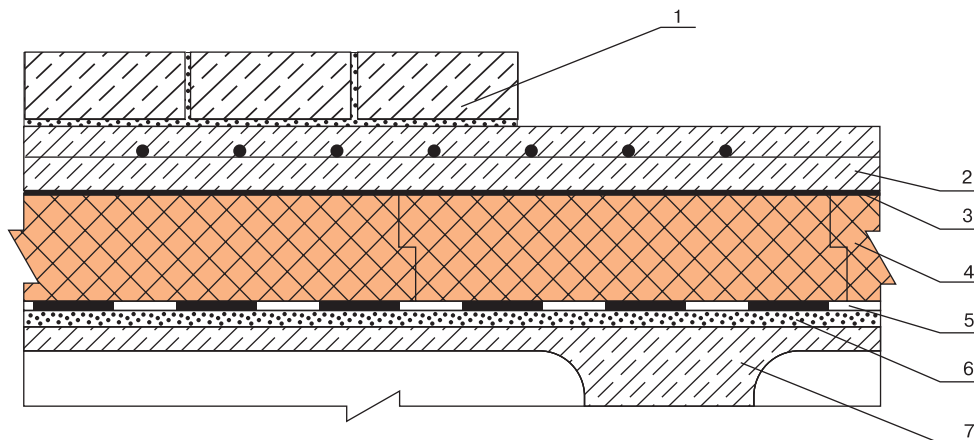
При использовании поверхности плоской кровли для проезда транспорта защищенность гидроизоляционного слоя приобретает особое значение.

1. Плиты тротуарные на растворе
2. Армированный железобетон
3. Полиэтиленовая пленка
4. **ПЕНОПЛЭКС**
5. Гидроизоляция кровли рулонным битумно-полимерным материалом
6. Уклонообразующая цементно-песчаная стяжка
7. Железобетонная плита перекрытия

В зависимости от конструктивных особенностей и интенсивности нагрузок следует использовать плиты **ПЕНОПЛЭКС** различной плотности. Между теплоизоляционными плитами и дорожным покрытием (монолитный или сборный железобетон) поверх фильтрующего коврового слоя необходимо предусмотреть слой песчаной засыпки толщиной не менее 50 мм.

При устройстве бетонного покрытия перед бетонированием следует уложить разделительный слой (например, строительный картон) для предотвращения попадания затворной воды в нижний слой. Выбор параметров железобетонного покрытия должен производиться на основании расчетов.

При устройстве бетонного покрытия поверх теплоизоляции **ПЕНОПЛЭКС** обязательно укладывается разделительный технологический слой (например, полиэтиленовая пленка) для того, чтобы «цементное молоко» не проникло в швы между плитами утеплителя.



торговый знак **ПЕНОПЛЭКС**® зарегистрирован ООО «ПЕНОПЛЭКС СПб»





Устройство наклонной кровли



По многим характеристикам крыша со скатами представляет большой интерес для архитекторов: она лучше вписывается в городской и сельский пейзажи, допускает больше вариантов внутренней планировки, создавая тем самым особую, новую «среду обитания» для человека.

В такой крыше рекомендуется применять теплоизоляционные плиты поверх стропил, тем самым изолируя всю площадь крыши без каких-либо пропусков (рис. 1 и 2).

Крепеж осуществляется механически (гвоздями) и не вызывает дополнительных сложностей. Гидроизоляция (металлочерепица и т. п.) располагается по подготовленной обрешетке над теплоизоляцией.

Толщина теплоизоляционного слоя рассчитывается исходя из требований, действующих в каждом конкретном регионе.

В случае если поверх стропил укладывается тонкий слой плит **ПЕНОПЛЕКС**, дополнительная теплоизоляция может быть выполнена в виде заполнения теплоизоляционными материалами межстропильного пространства (рис. 2).

Возможно применение теплоизоляционных плит с креплением к стропилам изнутри (рис. 3), что обеспечит дополнительную теплоизоляцию уже существующей реконструируемой кровли. В таких случаях необходимо обеспечить качественное исполнение вентиляции мансардного этажа.

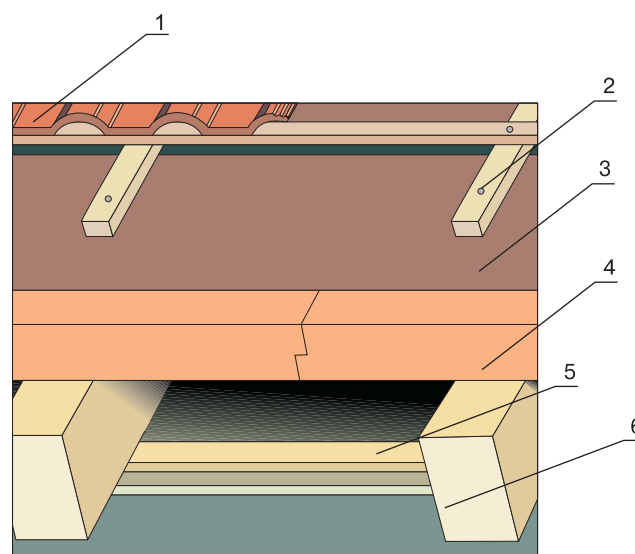


Рис. 1

1. Покрытие кровли (например, металлочерепица)
2. Обрешетка
3. Паропроницаемая влагостойкая мембрана
4. **ПЕНОПЛЕКС**
5. Внутренняя обшивка (например, гипсокартон)
6. Стропила



Коттеджный городок «Золотой город»,
Московская область

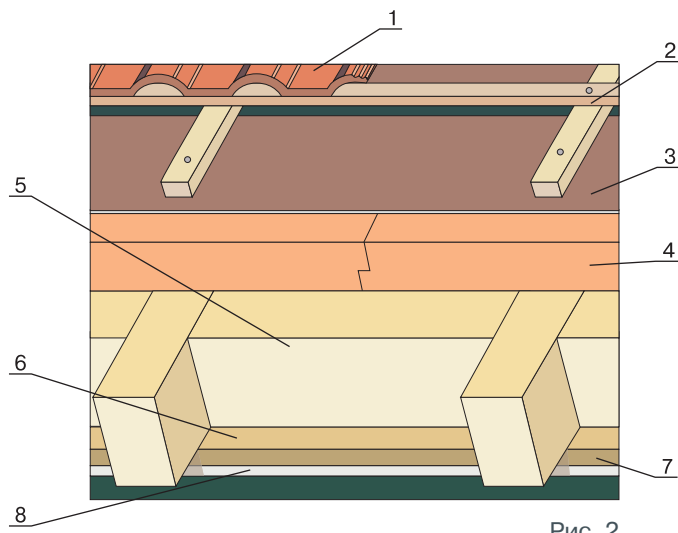


Рис. 2

- 1. Покрытие кровли
- 2. Обрешетка
- 3. Паропроницаемая влагостойкая мембрана
- 4. **ПЕНОПЛЭКС**
- 5. Минераловатные плиты
- 6. Пароизоляционный слой
- 7. Плиты ЦСП
- 8. Гипсокартонные плиты (два слоя)

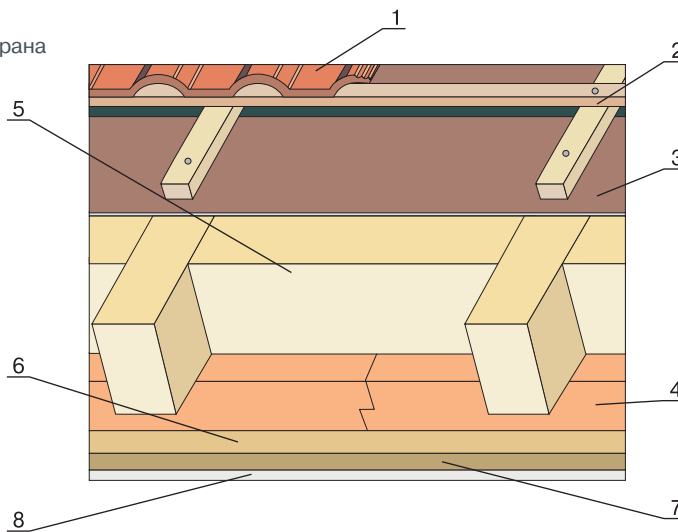


Рис. 3

ПЕНОПЛЭКС

торговый знак **ПЕНОПЛЭКС**® зарегистрирован ООО «ПЕНОПЛЭКС СПб»



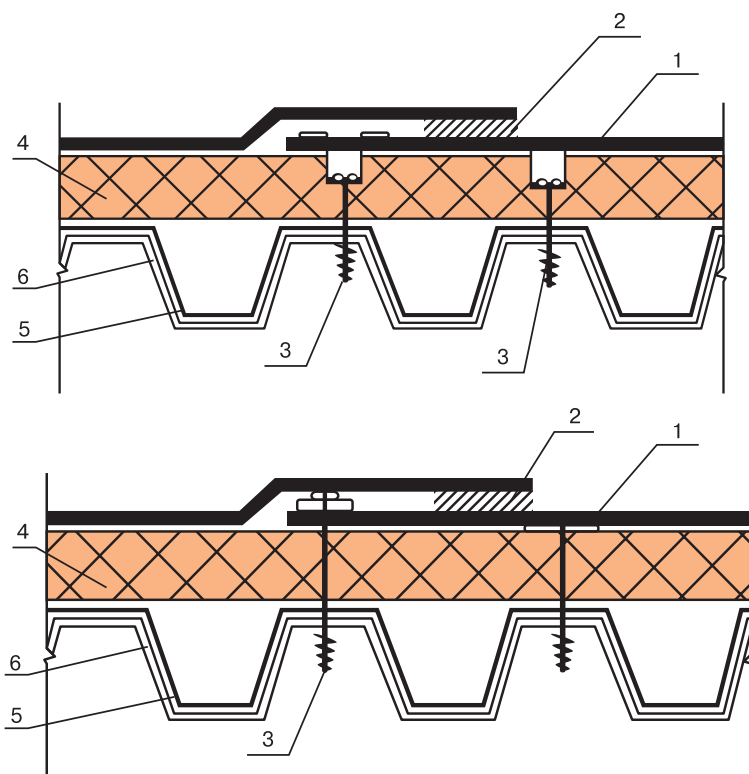


Устройство облегченных крыш при возведении производственных зданий

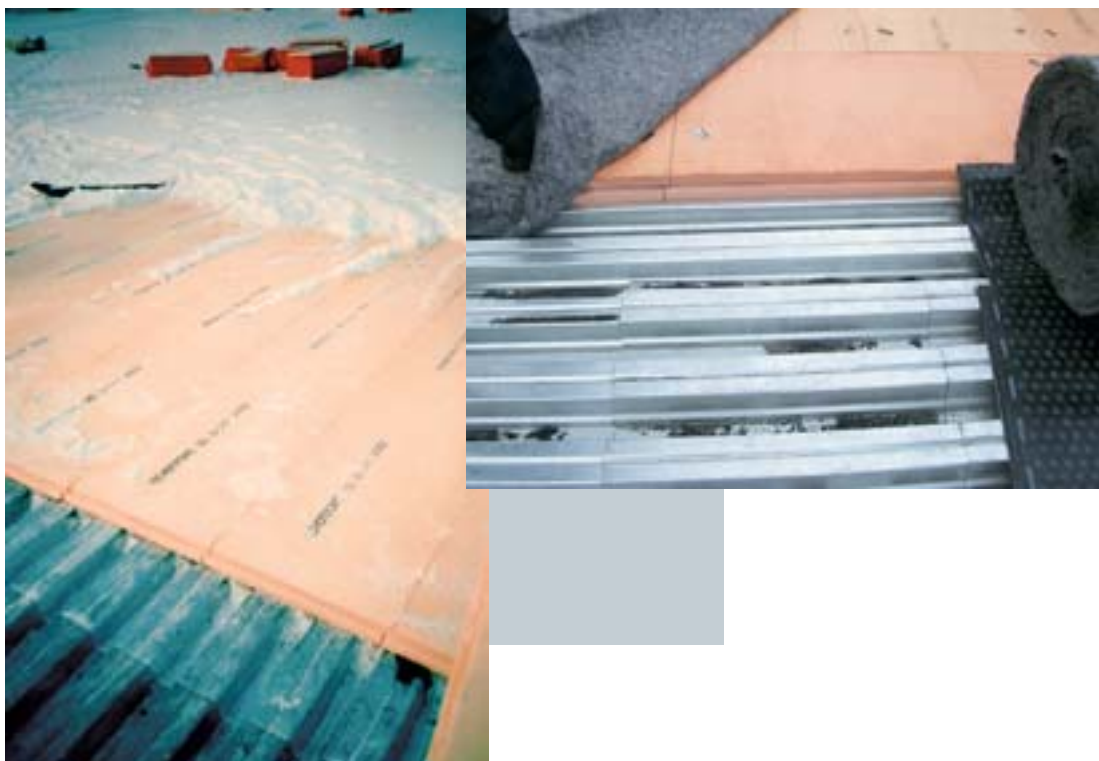


В современном строительстве, а также при проведении реконструкции плоских крыш с основанием из металлических профилированных листов обеспечение создания надежной, облегченной и технологичной в исполнении кровли, простоты ее дальнейшей эксплуатации является одной из важнейших задач.

Успешное решение этой проблемы при создании оптимальной конструкции кровли возможно с применением в качестве основообразующего материала **ПЕНОПЛЭКС**.



1. Водоизоляционная мембрана – ПВХ, ЭПДМ, ТПО
2. Сварной шов
3. Крепежный элемент с шайбой
4. **ПЕНОПЛЭКС**
5. Пароизоляция (по расчету)
6. Основание под кровлю – металлический профилированный настил



Технические характеристики плит **ПЕНОПЛЭКС** позволяют работать с материалом в зимнее время года.

ПЕНОПЛЭКС

Технологические приемы устройства облегченной кровли выполняются в следующей последовательности:

– Производится пароизоляция подготовленной поверхности металлического профилированного листа кровельной, антикоррозийной, гидроизоляционной мастикой — сплошная либо вдоль стыков (необходимость определяется расчетом).

– Производится укладка теплоизоляционного слоя из плит **ПЕНОПЛЭКС** (толщина определяется в зависимости от условий эксплуатации) на ширину, превышающую поперечный размер укладываемого в последующем разделительного фильтрующего слоя, с частичной временной фиксацией.

– Раскатываются рулоны водоизоляционной мембраны, примеряя один рулон по отношению к другому, и обеспечивается нахлестка (продольная на 120 мм и поперечная на 70 мм). При использовании крепежа шириной или диаметром более 45 мм ширину нахлестки увеличивают.

– Полотнища водоизоляционных мембран закрепляют саморезами с использованием металлических пластин.

– Используя сварочное оборудование, выполняют сварку соседних полотнищ водоизо-

ляционных мембран с шириной сварного шва не менее 30 мм, с перекрытием механического крепления.

– Количество крепежных элементов на 1 м² рассчитывают в зависимости от величины ветровой нагрузки в районе строительства. Нагрузка на один крепежный элемент ориентировочно 500 Н (зависит от типа крепежа), расстояние между крепежными элементами от 200 до 550 мм, зависит от ширины изоляционной мембраны. Длина крепежного элемента зависит от величины слоя кровельного «пирога», основания под кровлю.

– Не менее чем через 30 минут после выполнения сварных соединений отмечают отступления от критериев качества сварки и производят их устранения.

– Оптимальные параметры автоматического оборудования сварки при 15–20 °С – температура воздушного потока (500±100) °С при скорости движения 1,5–3,0 м/мин. и давлении, равном массе машины плюс 10 кг.

Предлагаемые решения устройства легко кровельного покрытия позволят сократить нагрузку на несущие конструкции по сравнению с традиционным решением с другими утеплителями ориентировочно с 70 до 4,5 кг на м².

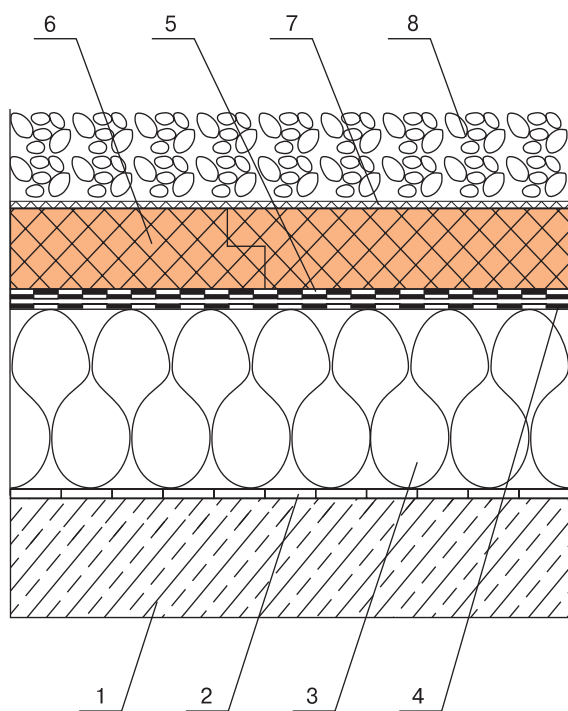
торговый знак **ПЕНОПЛЭКС**® зарегистрирован ООО «ПЕНОПЛЭКС СПб»



Капитальный ремонт крыш



«Плюс-крыша»



1. Бетонное перекрытие (с уклоном)
2. Пароизоляция
3. Минеральная вата (старая теплоизоляция)
4. Старый гидроизоляционный ковер
5. Новый гидроизоляционный ковер
6. **ПЕНОПЛЭКС**
7. Фильтрующий слой (геотекстиль)
8. Засыпка гравием 20–40 мм (толщиной не менее 50 мм)

Многие старые здания сегодня не удовлетворяют современным теплотехническим требованиям. Сбережение энергии, защита окружающей среды от все большего загрязнения атмосферы в городах заставляет принимать дополнительные меры по утеплению зданий.

Улучшенная теплоизоляция обеспечивает также значительную экономию расходов на отопление, так что затраты на строительство окупаются уже спустя несколько лет. Еще одно преимущество – это установление в здании более комфортных летних температур.

Как реконструировать плоскую крышу, имеющую недостаточную теплоизоляцию, на уровне современных требований и с минимальными затратами?

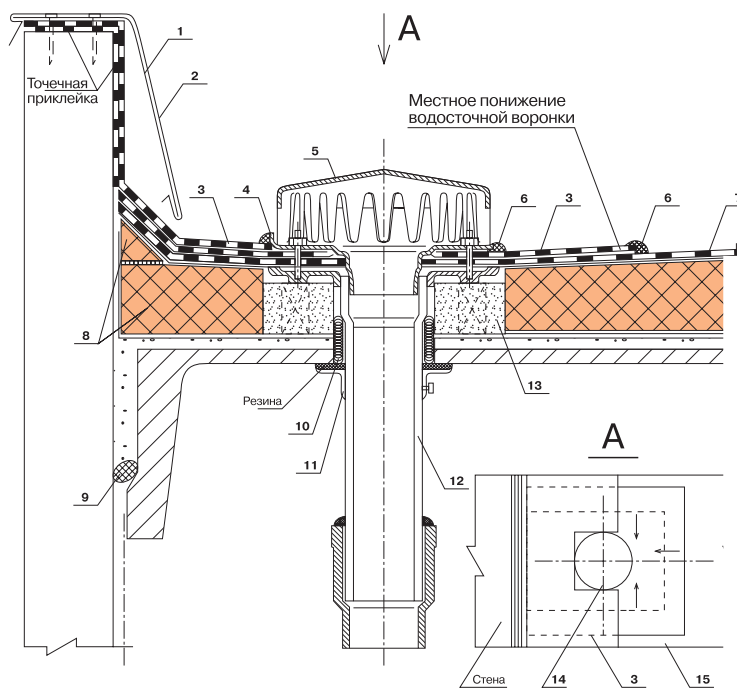
Наиболее простая возможность достичь всего этого – устроить так называемую «плюс-крышу». При ее создании сначала убирают имеющуюся засыпку, после чего верхнее покрытие крыши осматривает и при необходимости ремонтирует специалист. На очищенное и отремонтированное покрытие укладываются плиты **ПЕНОПЛЭКС**, поверх них, при необходимости, ковровый слой для защиты от осыпи, а затем проводится засыпка гравием.

Параметры этого верхнего утепляющего слоя выбираются прежде всего из экономических соображений. При этом должно обеспечиваться нахождение гидроизоляции в плюсовом температурном режиме. Для этого сопротивление теплопередачи уложенных сверху плит **ПЕНОПЛЭКС** должно быть не ниже, чем тот же показатель имеющейся кровельной конструкции.

Конструктивные решения

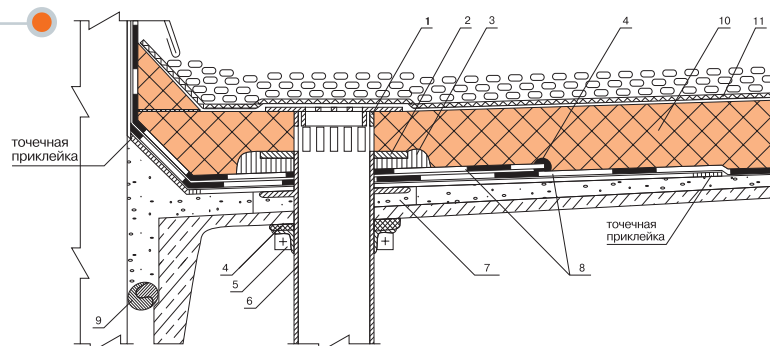
Примыкание к воронке и парапету при устройстве традиционной кровли

1. Костыль из стальной полосы 4x40
2. Защитный фартук из кровельной стали
3. Дополнительные слои кровельного ковра
4. Прижимной фланец, устанавливаемый на мастику толщиной 5 мм
5. Колпак водоприемной воронки
6. Герметизирующая мастика
7. Слой кровельного материала
8. **ПЕНОПЛЭКС**
9. Уплотняющие прокладки ПРП-40 К (2 шт.)
10. Минеральная вата
11. Зажимной хомут
12. Патрубок
13. Опора из легкого бетона
14. Колпак водоприемной воронки
15. Кровельный ковер



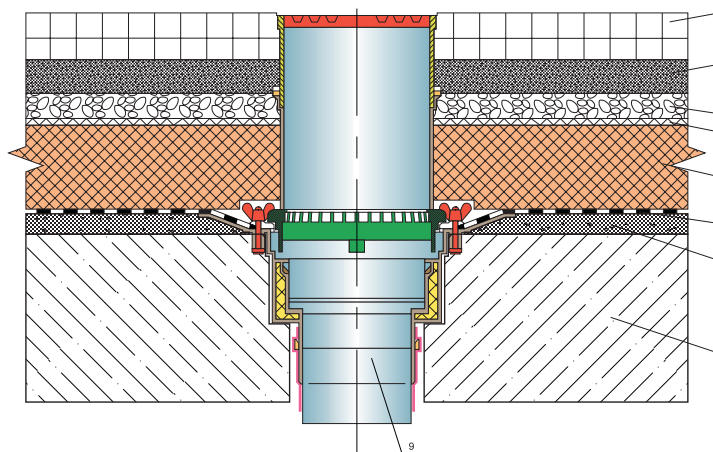
Примыкание к парапету и воронке при устройстве инверсионной неэксплуатируемой кровли

1. Защитная решетка
2. Прижимной фланец, устанавливаемый на мастику толщиной 5 мм
3. Герметизирующая мастика
4. Уплотнитель ПРП по ГОСТ 19177-81
5. Зажимной хомут
6. Водоприемный патрубок с фланцем
7. Выравнивающий слой из легкого бетона или цементно-песчаного раствора
8. Дополнительные слои кровельного ковра
9. Уплотняющие прокладки ПРП-40 К (2 шт.)
10. **ПЕНОПЛЭКС**
11. Фильтрующий слой



Воронка внутреннего водостока при эксплуатируемой инверсионной кровле, доступной пешеходам

1. Тротуарная плитка
2. Песок строительный
3. Гравий фракции 10-20 мм
4. Фильтрующий слой
5. **ПЕНОПЛЭКС**
6. Гидроизоляция
7. Уклонообразующий слой из цементно-песчаного раствора марки 50-100, минимальная толщина 20 мм
8. Железобетонная плита
9. Водоприемная воронка, HL



торговый знак **ПЕНОПЛЭКС**® зарегистрирован ООО «ПЕНОПЛЭКС СПб»



Теплоизоляция стен

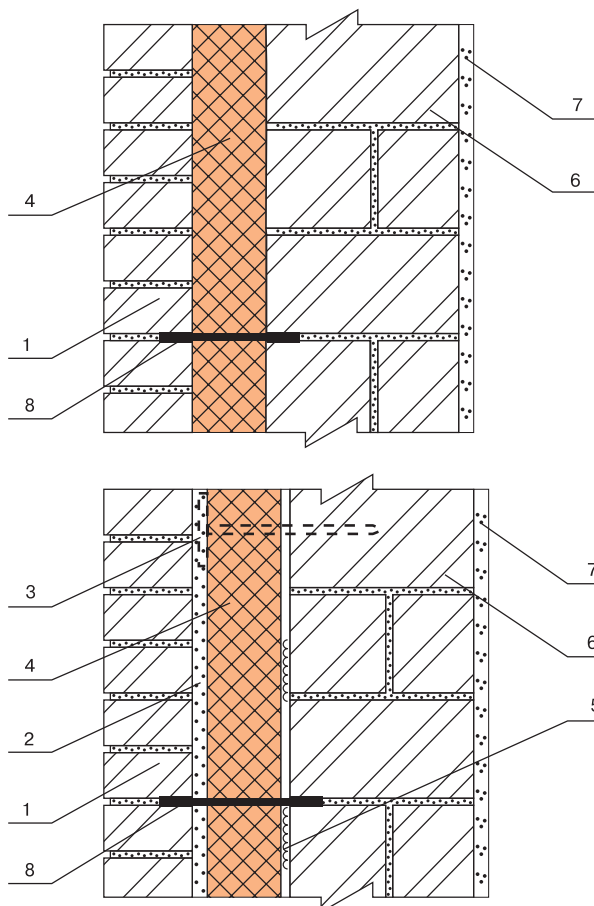


Жилой дом, Томск



Утепление наружных стен также является одним из основных мероприятий по теплоизоляции здания, т. к., в зависимости от конструкции стен, через них теряется до 45% тепла.

Изоляция полых стен



Одним из наиболее экономичных способов энергосбережения является теплоизоляция полых стен. Для достижения длительного эффекта требуется использование устойчивого к деформациям, влагостойкого изоляционного материала, поскольку в данном случае ремонтно-восстановительные работы невозможны.

Теплоизоляционные плиты **ПЕНОПЛЭКС** обладают низкой паропроницаемостью, отсутствием водопоглощения, устойчивостью против гниения и старения в течение длительного времени. Все эти качества позволили плитам **ПЕНОПЛЭКС** зарекомендовать себя как наиболее подходящий материал для теплоизоляции полых стен.

Ступенчатая форма кромки обеспечивает плотный замок при стыковке. Плиты крепятся заподлицо к несущей стене.

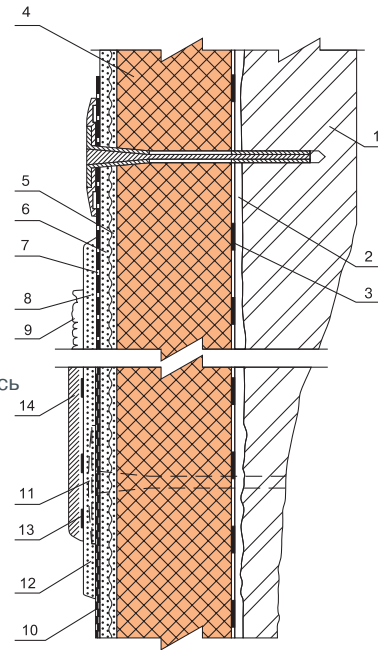
1. Защитно-декоративная кладка
2. Рихтовочный зазор (засыпка из песка)
3. Дюбельный комплект
4. **ПЕНОПЛЭКС**
5. Клеевой состав для приклейки плит теплоизоляции
6. Стена (несущая часть)
7. Внутренняя штукатурка
8. Гибкие связи



Жилой комплекс,
Малоохтинский пр., 16,
Санкт-Петербург

Изоляция стен снаружи

1. Стена (несущая часть)
2. Выравнивающая штукатурка
3. Клеевой состав для приклейки плит теплоизоляции
4. **ПЕНОПЛЭКС**
5. Грунтовка
6. Нижний слой грунта, штукатурная цементно-песчаная смесь
7. Сварная оцинкованная металлическая сетка
8. Второй слой грунта, цементно-известково-песчаная штукатурная смесь
9. Отделочный слой, штукатурно-декоративная смесь
10. Два ряда металлической сетки
11. Дюбельный комплект
12. Выравнивающая цементно-песчаная штукатурная смесь
13. Клей для плитки облицовочной
14. Плитка облицовочная глазурованная



Изоляция стен изнутри



Теплоизоляция стен изнутри особенно рекомендуется в тех случаях, когда требуется быстрый обогрев помещения и здание представляет собой историческую или архитектурную ценность, нельзя изменить фасад, а также когда теплоизоляция снаружи невозможна, например, в подвалах. **ПЕНОПЛЭКС** широко используется для этих целей, т. к. сочетает в себе прекрасные долговечные теплоизоляционные свойства с легкостью в обработке и монтаже. Плиты **ПЕНОПЛЭКС** могут иметь грубую поверхность для лучшего сцепления с материалами внутренней отделки: сухой или мокрой штукатуркой, облицовочной плиткой.

Важным аспектом изоляции стен изнутри является расположение теплоизоляции за отопительными приборами, т. к. в этих местах стены обычно тоньше. Довольно просто и эффективно установить плиты **ПЕНОПЛЭКС** непосредственно за обогревательными элементами и произвести обычную отделку.

ПЕНОПЛЭКС





Мостики холода



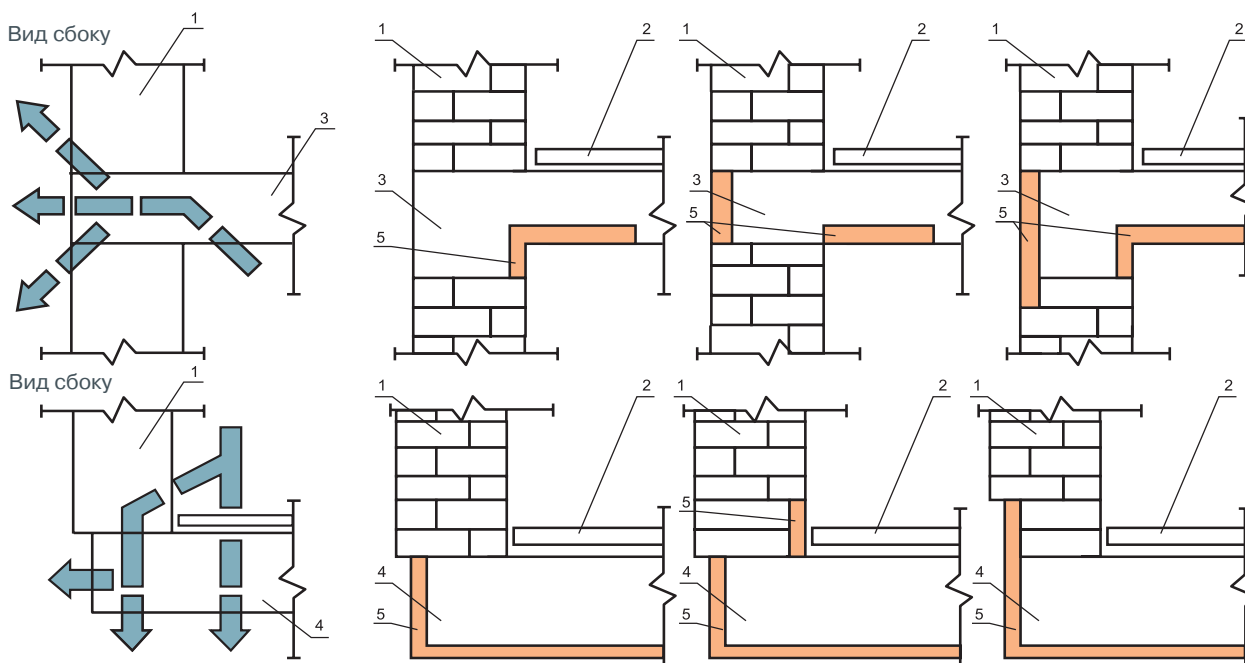
Мостики холода не только вызывают теплопотери, но и ведут к образованию пятен на потолках или стенах в результате внутренней конденсации. В некоторых случаях это приводит к образованию плесени.

Плиты **ПЕНОПЛЭКС** – простое средство против мостиков холода. Перед заливкой бетона для перекрытия вдоль наружной поверхности бетонной плиты необходимо выложить ряд из плит **ПЕНОПЛЭКС**. Плиты с шероховатой поверхностью обеспечат хорошее сцепление бетона со штукатуркой, а также могут быть использованы в вертикальных конструкциях (оконных проемах, парапетах, балконах), где обеспечат необходимую адгезию с материалами и клеями.

Наиболее эффективный способ защиты от мостиков холода – это утепление наружной поверхности зданий теплоизоляционным материалом. Этот способ проще, быстрее, чем внутренняя теплоизоляция, и обеспечивает защиту от конденсата. Для такого применения рекомендуется **ПЕНОПЛЭКС** с шероховатой поверхностью, поскольку он дает оптимальный эффект сцепления с отделочными материалами.

Обычно плиты крепят к наружной поверхности стен специальными креплениями, а затем закрывают металлической или полимерной сеткой и цементным раствором (штукатуркой).

Варианты утепления мостиков холода



1. Наружная стена 2. Конструкция пола 3. Плита перекрытия 4. Консольная плита (балконная) 5. **ПЕНОПЛЭКС**

Технические характеристики плит ПЕНОПЛЭКС

Наименование	Метод испытания	Размерность	Величина показателей для плит ПЕНОПЛЭКС марок	
			35	45
Плотность	ГОСТ 17177-94	кг/м ³	от 33,0 до 38,0	от 38,1 до 45,0
Прочность на сжатие при 10% линейной деформации, не менее	ГОСТ 17177-94	МПа	0,25	0,5
Предел прочности при статическом изгибе	ГОСТ 17177-94	МПа	0,4–0,9*	0,4–0,7*
Водопоглощение за 24 часа, не более	ГОСТ 17177-94	% по объему	0,1	0,2
Водопоглощение за 30 суток, не более		% по объему	0,4	0,4
Категория стойкости к огню	СНиП 21-01-97		Г1; В2; Д3; РП1	Г4; В3; Д3
Коэффициент теплопроводности (λ) при (25±5) °С	ГОСТ 7076-99	Вт/(м·°С)	0,028	0,030
Расчетный коэффициент λ в условиях эксплуатации «А» (влажность по массе 2%)	СП 23-101-2000	Вт/(м·°С)	0,029	0,031
Расчетный коэффициент λ в условиях эксплуатации «Б» (влажность по массе 3%)		Вт/(м·°С)	0,030	0,032
Теплоусвоение при условиях «А» (при периоде 24 часа)		Вт/(м ² ·°С)	0,36	0,40
Теплоусвоение при условиях «Б» (при периоде 24 часа)		Вт/(м ² ·°С)	0,037	0,042
Коэффициент паропроницаемости	ГОСТ 25898-83	мг/(м·ч·Па)	0,018	0,015
Стандартные размеры	ширина		600	
	длина		1200	2400
	толщина		23; 30; 40; 50; 60; 80; 100	40; 50; 60; 80; 100; 120
Температурный диапазон эксплуатации	ТУ	°С	-50...+75	

* В зависимости от толщины плиты.



Указания

- Плиты **ПЕНОПЛЭКС** следует использовать в пределах температурного диапазона эксплуатации. При длительном превышении этого диапазона плиты могут необратимо изменить свои размеры и потерять механические и теплоизоляционные свойства.
- При выборе клеевых составов следует руководствоваться указаниями изготовителя относительно их пригодности для склеивания полистиролов.
- Плиты **ПЕНОПЛЭКС** обладают достаточно высокой химической стойкостью по отношению к большинству используемых в строительстве материалов и веществ: битумным смесям, не содержащим растворителей средств на водной основе для защиты древесины, извести, цементу и т. д.
- Некоторые органические вещества (включая содержащие растворители средства на водной основе для защиты древесины, каменноугольную смолу и ее производные, разбавители красок, а также широко употребляемые растворители – ацетон, этилацетат, нефтяной толуол и т. д.) могут привести к размягчению или усадке экструзионных пенополистиролов.

- Плиты **ПЕНОПЛЭКС** можно хранить на открытых площадках в оригинальной упаковке.
- Экструзионный пенополистирол **ПЕНОПЛЭКС** не подвержен биологическому разложению в условиях окружающей среды и не представляет никакой опасности для экологии и здоровья людей, о чем свидетельствует наличие всех необходимых заключений и сертификатов.

Информация, содержащаяся в данном издании, может быть изменена по усмотрению изготовителя. При выборе марки экструзионного пенополистирола важно следовать рекомендациям, которые можно получить у дистрибьюторов в регионе или в техническом отделе производителя по телефону (812) 329-54-11.

Являясь лишь производителем плит **ПЕНОПЛЭКС**, фирма не контролирует их применение и отвечает только за правильность приведенных технических характеристик. Имеющиеся в данном издании чертежи и фотографии являются не более чем рекомендациями по возможному применению материала.



ООО «ПЕНОПЛЭКС СПб»
191014, Санкт-Петербург, ул. Маяковского, 31/1
Тел.: (812) 329-54-11, факс: (812) 329-54-21
www.penoplex.ru

Представительство ООО «ПЕНОПЛЭКС СПб»
в Москве
121069, Москва, Мерзляковский пер., 18, строение 2
Тел./факс: (095) 202-23-47, 202-23-36, 363-43-48

Ваш дистрибьютор

