

На правах рукописи

ФОЛОМКИН Андрей Игоревич

ПОВЫШЕНИЕ ЭФФЕКТИВНОСТИ ТОРЦЕВОГО ФРЕЗЕРОВАНИЯ ЗА СЧЕТ
ПРИМЕНЕНИЯ ФРЕЗ С КОРПУСАМИ ИЗ СТАЛЕФИБРОБЕТОНА

Специальность 05.03.01 – “Технологии и оборудование механической и
физико-технической обработки”.

Автореферат
диссертации на соискание ученой степени кандидата технических наук

Санкт-Петербург 2006

Работа выполнена в Государственном образовательном учреждении высшего профессионального образования “Санкт-Петербургский государственный политехнический университет”

Научный руководитель - доктор технических наук, профессор
Коротких Михаил Тимофеевич.

Официальные оппоненты - доктор технических наук, профессор
Мурашкин Сергей Леонидович
- кандидат технических наук, доцент,
Битюков Роберт Николаевич.

Ведущая организация - ОАО “Научно-производственная фирма по внедрению научных и инженерно-технических инноваций”, Ленинградская область.

Защита состоится “26” декабря 2006 года в 16⁰⁰ часов на заседании диссертационного совета Д212.229.26 в ГОУ ВПО “Санкт-Петербургский государственный политехнический университет” по адресу: 195251, г.Санкт-Петербург, Политехническая ул., д.29, корпус 1, аудитория 41.

С диссертацией можно ознакомиться в фундаментальной библиотеке ГОУ ВПО “СПбГПУ”.

Автореферат разослан “ ____ ” ноября 2006 года

Ученый секретарь диссертационного совета

Тисенко В.Н.

ОБЩАЯ ХАРАКТЕРИСТИКА РАБОТЫ

Актуальность. Одной из характерных тенденций развития технологических систем является увеличение скоростей резания. Это приводит к снижению запаса устойчивости технологических систем из-за сближения частоты возмущающей силы с собственными частотами колебаний в системе, что вызывает увеличение амплитуды относительных колебаний режущего инструмента и заготовки. Возникновение колебаний в технологической системе приводит к снижению качества поверхности детали, уменьшает стойкость инструмента, увеличивает износ станка, является причиной повышенного уровня шума.

В свою очередь, повышение скорости резания при фрезеровании приводит к увеличению ударных нагрузок на режущие кромки, что не позволяет использовать некоторые износостойкие, но хрупкие инструментальные материалы.

Известны конструкции инструмента, которые позволяют демпфировать колебания режущих кромок, однако многие из них существенно снижают жесткость инструмента, не технологичны и поэтому не получили широкого распространения. Кроме того, при изготовлении фрез существенной проблемой является обеспечение минимального биения режущих кромок относительно оси вращения.

Одним из путей совершенствования конструкций режущего инструмента является применение композиционных материалов для изготовления корпусов инструмента. Однако разработанные к настоящему времени конструкции инструментов из композиционных материалов остаются не технологичными и не решают проблемы изготовления качественного и надежного инструмента.

Обе проблемы удастся решить при изготовлении корпусов торцовых фрез из сталефибробетона. Существенной особенностью таких конструкций является уменьшение ударных нагрузок и вибраций за счет высоких демпфирующих

характеристик сталефибробетона. Кроме того, простота конструкции и технологии изготовления таких фрез позволяют сократить до минимума издержки при их производстве.

Целью работы является повышение производительности торцевого фрезерования труднообрабатываемых материалов за счет создания высокотехнологичных конструкций фрез с корпусами из сталефибробетона, обеспечивающих демпфирование колебаний в технологической системе.

Методика исследования. Работа выполнена с использованием фундаментальных положений теории резания металлов, механики композиционных материалов, динамики движения твердых тел и теории колебаний. Экспериментальное исследование отдельных процессов производилось с применением оригинальных методик, специальных измерительных преобразователей и современного двухканального осциллографа PCS-500А. Эксперименты проводились по многофакторным планам, а полученные результаты обрабатывались вероятностно-статистическими методами с использованием программы MathCAD 14. Построение математических моделей и их исследование производилось с использованием современных ЭВМ и пакетов прикладных программ Solid Works 2005, Cosmos 2005, а также оригинальной программы, моделирующей колебания инструментальной системы. Теоретические положения работы подтверждены достоверными данными, полученными в лабораторных условиях.

Научная новизна. Впервые:

- доказана возможность создания высокотехнологичных конструкций торцевых фрез с корпусами из сталефибробетона, обладающими высокими диссипативными свойствами;
- обоснован состав сталефибробетона с оптимальными прочностными и демпфирующими свойствами для изготовления корпусов режущего инструмента;

- установлены особенности восприятия усилий, возникающих при фрезеровании лезвиями инструмента с корпусом из сталефибробетона, обеспечивающие повышение эффективности его использования.

Практическая ценность. Разработана методика проектирования высокодемпфированных фрез с корпусами из сталефибробетона, позволяющих повысить производительность обработки и стойкость лезвий. Использование разработанных конструкций инструмента в машиностроительном производстве расширяет технологические возможности станочного оборудования, так как позволяет, сохраняя нормативную стойкость режущего инструмента, обрабатывать заготовки из высокопрочных сталей на существенно более высоких режимах резания.

Полученные в работе математические модели позволяют при использовании в технологическом процессе торцевых фрез с корпусами из сталефибробетона рекомендовать оптимальные режимы резания.

Апробация работы. Работа и ее основные положения докладывались и обсуждались на Международной научно-практической конференции “Эффективная эксплуатация оборудования и инструмента на основе современных технологий”, Санкт-Петербург, 2004, а так же на межвузовских научных конференциях в СПбГТУ в 2001-2005 годах.

Конструкции фрез с корпусами из сталефибробетона прошли производственные испытания в инструментальном цехе ОАО ЦНИИ “Электрон” и рекомендованы для внедрения в производство.

Публикации. По теме диссертации опубликовано 6 работ.

Структура и объем работы. Диссертация состоит из введения, четырех глав, заключения и приложений. Работа содержит 144 страницы машинописного текста, 65 рисунков, 13 таблиц и библиографию из 103 наименований.

СОДЕРЖАНИЕ РАБОТЫ

Во введении дано обоснование актуальности усовершенствования конструкций фрез с целью повышения производительности процесса фрезерования. Приведен спектр проблем, которые вызываются вибрациями в технологической системе. Указаны недостатки имеющихся к настоящему моменту конструкций инструмента, позволяющего демпфировать колебания, возникающие в технологической системе. Предлагается возможный путь решения указанных проблем за счет использования фрез с корпусами из сталефибробетона.

В первой главе приведено описание специфического нагружения зуба фрезы. Анализ литературы показал, что прерывистый характер процесса резания при фрезеровании вызывает существенные ударные нагрузки на режущую кромку инструмента, что затрудняет использование таких перспективных инструментальных материалов, как безвольфрамовые твердые сплавы, которые отличаются высокой износостойкостью, но хрупки. Применение таких материалов является особенно затруднительным при обработке высокопрочных материалов. В связи с этим установлено, что разработка новых конструкций фрез, обеспечивающих эффективное демпфирование ударных нагрузок и вибраций при резании, является достаточно актуальной задачей.

Кроме того, установлено, что весьма важным для снижения нагрузки на режущие кромки фрез является создание технологичных конструкций инструмента с пониженным биением режущей кромки.

Приведена классификация методов борьбы с вибрациями, возникающими при механической обработке различных деталей. Рассмотрен каждый из методов в отдельности и теоретически проанализированы достоинства и недостатки каждого из методов. Анализ показал, что все применяемые методы и конструкции фрез имеют те или иные недостатки, не позволяющие

эффективно их использовать при фрезеровании заготовок из труднообрабатываемых сталей.

Показана перспективность применения специального высоконаполненного сталефибробетона в качестве прочного виброустойчивого материала для изготовления корпусов режущего инструмента.

Сформулированная цель работы состоит в создании высокотехнологичных конструкций фрез, обеспечивающих повышение производительности обработки труднообрабатываемых материалов за счет демпфирования колебаний и ударных нагрузок на лезвия фрез.

Для достижения поставленной цели необходимо было решить следующие задачи:

- определить возможные свойства высоконаполненного сталефибробетона и определить его оптимальный состав для изготовления корпусов инструмента;

- разработать методику проектирования высокодемпфированных фрез с корпусами из сталефибробетона;

- выявить специфику работы фрез с корпусами из сталефибробетона и определить области их рационального применения.

Во второй главе приводится классификация всех факторов, оказывающих влияние на механические и демпфирующие характеристики сталефибробетона. Установлено, что наиболее перспективным для использования в машиностроении является применение сталефибробетона, армированного фиброй вибрационного точения. Стальные волокна (фибра), получаемые вибрационным точением по способу, предложенному в СПбГПУ, отличаются чрезвычайной дисперсностью (площадь поперечного сечения от $0,01 \text{ мм}^2$), что позволяет создавать сталефибробетонные композиции с уникальными свойствами.

Создана экспериментальная модель предела прочности на сжатие сталефибробетона, армированного фиброй вибрационного точения:

$$\sigma_{сж} = 49 + 4 \cdot L + 1.25 \cdot 10^3 \cdot \xi_m - 1.03 \cdot 10^3 \cdot s; \quad (1)$$

где L – длина волокна; s – площадь поперечного сечения волокна; ξ_m – массовая концентрация волокна.

Установлено, что оптимизацией состава сталефибробетона его прочность на сжатие может быть приближена к прочности серого чугуна (рис. 1.).

Невозможность создания однородного напряжённо-деформированного состояния в сталефибробетоне предполагает возможность определения лишь осреднённых “эффективных” механических характеристик материала. В этом случае для определения “эффективного” модуля упругости была использована модель Фойгта-Рейса для композиционных материалов:

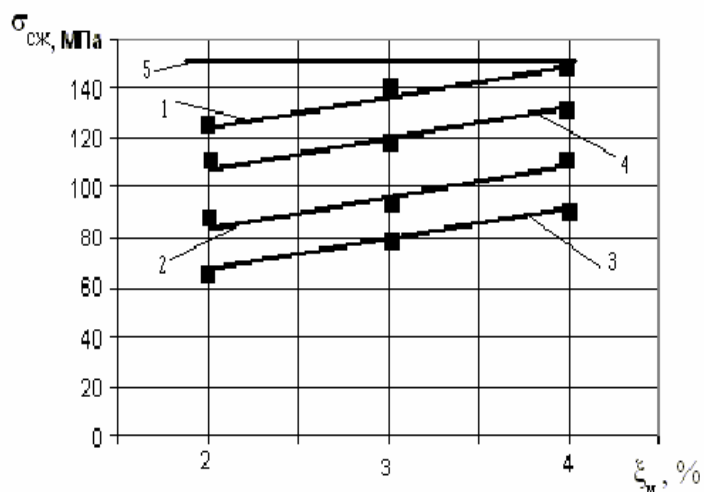


Рис. 1. Зависимость предела прочности сталефибробетона при сжатии от концентрации волокон: 1 - $L=15$ мм, $s=0,01$ мм², 2 - $L=5$ мм, $s=0,01$ мм², 3 - $L=5$ мм, $s=0,026$ мм², 4 - $L=15$ мм, $s=0,026$ мм², 5 - предел прочности чугуна СЧ 15

$$E'_{\text{эф}} = \xi_v E_{\text{ф}} + (1 - \xi_v) E_{\text{цк}}; \quad (2)$$

$$E''_{\text{эф}} = 1 / [(\xi_v / E_{\text{ф}}) + (1 - \xi_v) / E_{\text{цк}}]; \quad (3)$$

где $E'_{\text{эф}}$ - эффективный модуль по Фойгту; $E''_{\text{эф}}$ - эффективный модуль по Рейсу; $E_{\text{ф}}$ - модуль упругости материала фибры; $E_{\text{цк}}$ - модуль упругости цементного камня; ξ_v – объемная концентрация.

Для подтверждения возможности использования модели Фойгта-Рейса для прогнозирования “эффективного” модуля упругости сталефибробетона при больших концентрациях фибры был проведен однофакторный эксперимент на изгиб сталефибробетона. За варьируемый параметр была принята массовая концентрация волокон ξ_m .

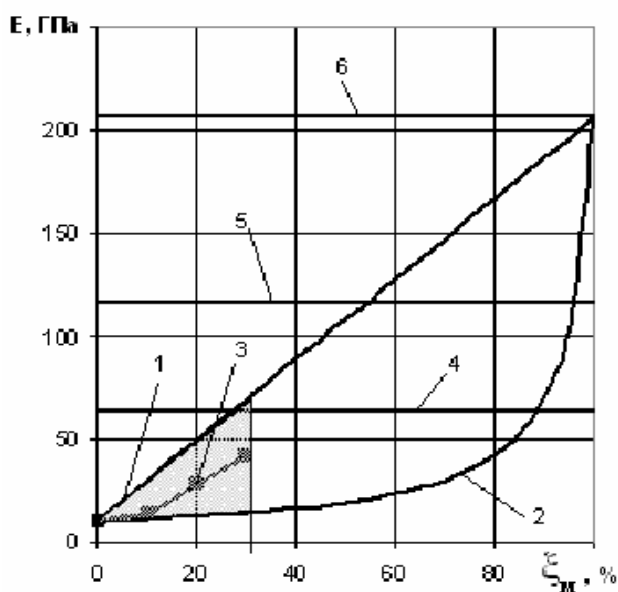


Рис. 2. Зависимость модуля упругости сталефибробетона от концентрации фибры

Для сравнения экспериментальных и теоретических данных на рис. 2 показана зависимость осредненных “эффективных” модулей упругости сталефибробетона от концентрации фибры. Прямая 1 построена по модели Фойгта (2) и описывает верхнюю границу для “эффективных” модулей сталефибробетона. Кривая 2 построена по модели Рейса (3) и описывает нижнюю границу “эффективных” модулей

сталефибробетона. Действительное значение эффективных модулей сталефибробетона лежит в заштрихованной области.

Как видно из рис. 2, модуль упругости для сталефибробетона с концентрацией фибры, ограниченной насыпной плотностью, значительно ниже, чем у стали (прямая 6), но в два раза ниже, чем у чугуна (прямая 5), и может приближаться к модулю упругости алюминиевого сплава (прямая 4).

Для построения эффективных корпусов инструмента важнейшее значение, кроме прочностных, имеют демпфирующие свойства материала. Построена экспериментальная модель рассеяния энергии в сталефибробетоне, в соответствии с которой логарифмический декремент колебаний в

сталефибробетоне определяется зависимостью вида:

$$\Lambda = 0,181 - 0,004 \cdot L + 0,019 \cdot \xi_m - 4,65 \cdot s \quad (4)$$

Установлено (рис.3), что логарифмический декремент увеличивается с увеличением концентрации и уменьшением длины и площади поперечного сечения волокна.

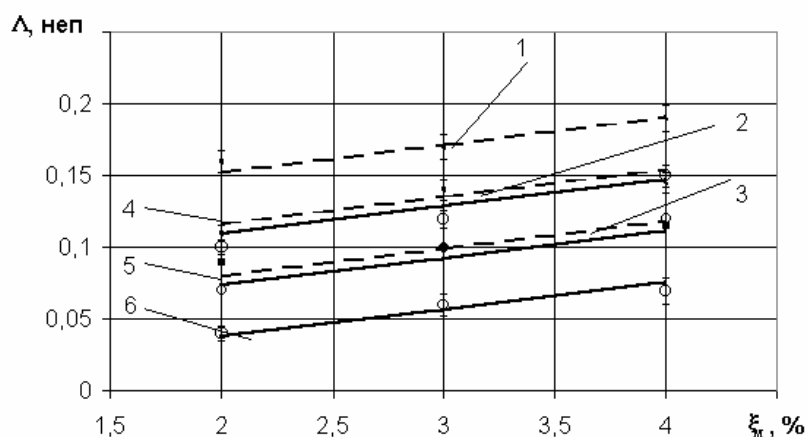


Рис. 3. Логарифмический декремент колебаний сталефибробетона при продольных колебаниях 1 - $L=5$ мм, $s=0,01$ мм², 2 - $L=5$ мм, $s=0,018$ мм², 3 - $L=5$ мм, $s=0,026$ мм², 4 - $L=15$ мм, $s=0,01$ мм², 5 - $L=15$ мм, $s=0,018$ мм², 6 - $L=15$ мм, $s=0,026$ мм²

Оптимизация состава сталефибробетона исходя из требований максимального демпфирования при заданной прочности показала, что оптимальным составом сталефибробетона для изготовления корпусов фрез с диаметрами менее 200 мм является сталефибробетон с параметрами: $L = 5$ мм, $s = 0,026$ мм², $\xi_m = 18$ %. Декремент продольных колебаний такого сталефибробетона, достигает величины 0,34 неп. При этом удельный коэффициент вязкости такого сталефибробетона составляет $k_{об} = 6,8 \cdot 10^5$ н·с/м⁴.

В третьей главе рассмотрены конструктивные и технологические особенности фрез с корпусами из сталефибробетона. На рис. 4 показана конструкция фрезы и схема формовки сталефибробетонного корпуса. Фреза состоит из твердосплавных пластин 2, державок 1, втулки 4, обечайки 6. При

сборке такой фрезы режущие кромки при помощи специального приспособления 3 предварительно устанавливаются и фиксируются в положении, обеспечивающем их минимальное биение. Основной объем корпуса и промежутки между державками режущих элементов заполняются сталефибробетонной смесью 5, отвердевание которой обеспечивает их закрепление.

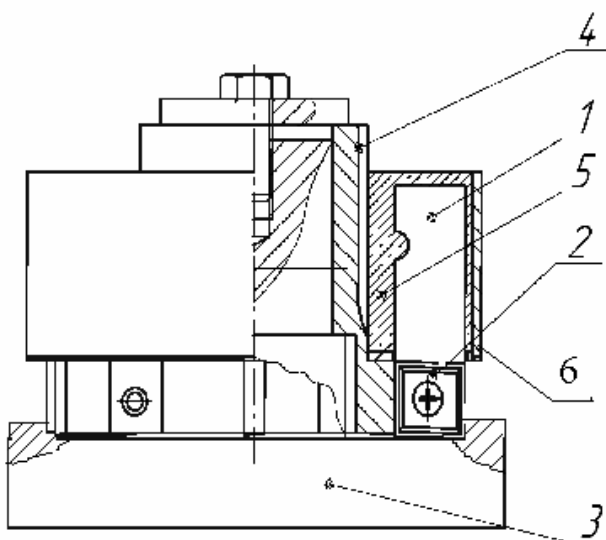


Рис. 4. Общая конструкция фрезы с корпусом из сталефибробетона

В результате проведенных исследований разработана методика проектирования фрез с корпусами из

сталефибробетона, последовательность которой состоит в:

- определении в соответствии с существующими методиками геометрии режущей части инструмента, выборе количества зубьев фрезы z и ее диаметра D ;
- выборе геометрии поперечного сечения державок;
- определении высоты обечайки фрезы и выборе анкирующих элементов державок;
- построении трехмерной модели фрезы и проверке ее на прочность и жесткость.

Расчеты, проведенные методом конечных элементов, показали, что наиболее благоприятно напряжения в сталефибробетонном корпусе распределены в случае применения державок круглого поперечного сечения. Наименее благоприятно напряжения распределены в корпусах с державками треугольного поперечного сечения. В корпусах с державками прямоугольного и шестигранного поперечного сечения напряжения распределены примерно одинаково. По интенсивности напряжений в опасных зонах эти корпуса

занимают промежуточное положение между корпусами с державками треугольного сечения и корпусами с державками круглого сечения.

В процессе численного моделирования была определена так же жесткость корпусов с державками различной геометрии, показанная в таблице 1. В результате моделирования было установлено, что наиболее жесткими и прочными державками, обеспечивающими и большую прочность сталефибробетонного корпуса, являются державки круглого и прямоугольного поперечного сечения. Кроме того, такие державки более технологичны в изготовлении.

Таблица 1

Коэффициенты жесткости для корпусов с державками различного поперечного сечения

№ п/п.	Геометрия поперечного сечения державки	Максимальное перемещение режущей кромки при нагрузке $P_z=1600\text{Н}$, м	Коэффициент жесткости, н/м
1	Треугольник	$7,07 \cdot 10^{-5}$	$2,3 \cdot 10^{+7}$
2	Квадрат	$3,405 \cdot 10^{-5}$	$4,6 \cdot 10^{+7}$
3	Шестигранник	$3,585 \cdot 10^{-5}$	$4,5 \cdot 10^{+7}$
4	Круг	$2,212 \cdot 10^{-5}$	$7,2 \cdot 10^{+7}$

Для проектирования фрез с корпусами из сталефибробетона важно определить высоту корпуса фрезы H_1 . От этого размера в значительной степени зависит прочность и жесткость фрезы, а также габариты, масса и как следствие инерционность корпуса. Для определения оптимального размера высоты фрезы H_1 был использован статический анализ COSMOSWorks 2005 и алгоритм метода половинного деления. Решения поставленной задачи для некоторых размеров фрез представлены в таблице 2.

Размеры H_1 для различных диаметров фрез

№ п/п	D_1 , мм	P_z, H	H_1 , мм
1	100	1600	40
2	125	2000	45
3	160	2560	52
4	200	3200	64

При помощи прочностных расчетов методом конечных элементов установлено, что по торцу державок, противоположному месту закрепления режущих элементов, следует предусматривать слой сталефибробетона не менее 5 мм.

Высокий уровень напряжений и деформаций в местах контакта державок и сталефибробетонной матрицы не должен нарушать механический и адгезионный контакт между ними. В связи с этим для более надежной фиксации державок в сталефибробетонном корпусе целесообразно предусмотреть анкирующие элементы: штифты, вставленные в корпус державки, а так же различные пазы или лыски на круглых державках.

Одной из основных задач при проектировании фрез является определение оптимальных геометрических размеров державок, обеспечивающих максимальное демпфирование колебаний, возникающих в технологической системе. При моделировании было установлено, что чем меньше масса державки, тем больше логарифмический декремент колебаний конструкции. Полученные результаты позволили рекомендовать применение полых державок, что незначительно снижает их прочность и жесткость, но значительно повышает демпфирующую способность конструкции.

В четвертой главе исследованы особенности эксплуатации торцевых фрез с корпусами из сталефибробетона.

Для моделирования вибраций режущей кромки инструмента была разработана физическая модель фрезы, показанная на рис. 5. В представленной модели инструмент представлялся в виде системы из двух тел: державки массой m_1 и сталефибробетонного корпуса массой m_2 . Между державкой m_1 , корпусом m_2 и шпинделем существуют упругие связи c_1 , c_2 , вязкие связи k_1 , k_2 и связи на поверхностях трения k_{T1} , k_{T2} . Представленная система характеризуется ускорением, скоростью и перемещением первого тела a_1 , v_1 , x_1 и второго тела a_2 , v_2 , x_2 .

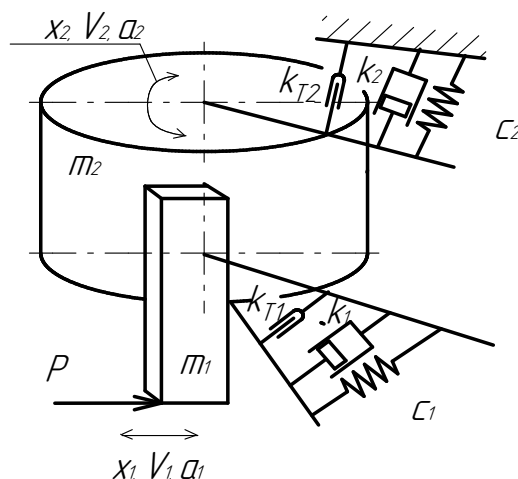


Рис. 5. Физическая модель фрезы

Построение графиков ускорений производилось при помощи оригинальной программы, написанной на языке программирования QwickBasic 4.0. При написании программы использовался алгоритм, разработанный на базе метода “прогноз-коррекции”.

Программа позволяет анализировать вынужденные колебания системы, вызванные переменной силой резания P , изменяющейся по гармоническому или пульсирующему закону.

Для проверки адекватности разработанной имитационной модели в диссертационной работе были проведены эксперименты по определению ускорений в механической системе при помощи пьезоакселерометров.

На рис. 6 и 7 показаны экспериментальные и теоретические виброграммы стальных и сталефибробетонных корпусов. По проведенным теоретико-экспериментальным исследованиям можно сделать вывод о том, что колебания режущей кромки в сталефибробетонном корпусе затухают практически за время, равное $1/4$ времени действия силы, в то время как затухание в стальном корпусе происходит практически все время действия силы резания. Амплитуда колебаний режущей кромки в сталефибробетонном корпусе в 2 - 3 раза меньше, чем в корпусе из стали.



Рис. 6. График ускорений стального корпуса фрезы: 1 - экспериментальная кривая; 2 - теоретическая кривая, полученная по программе

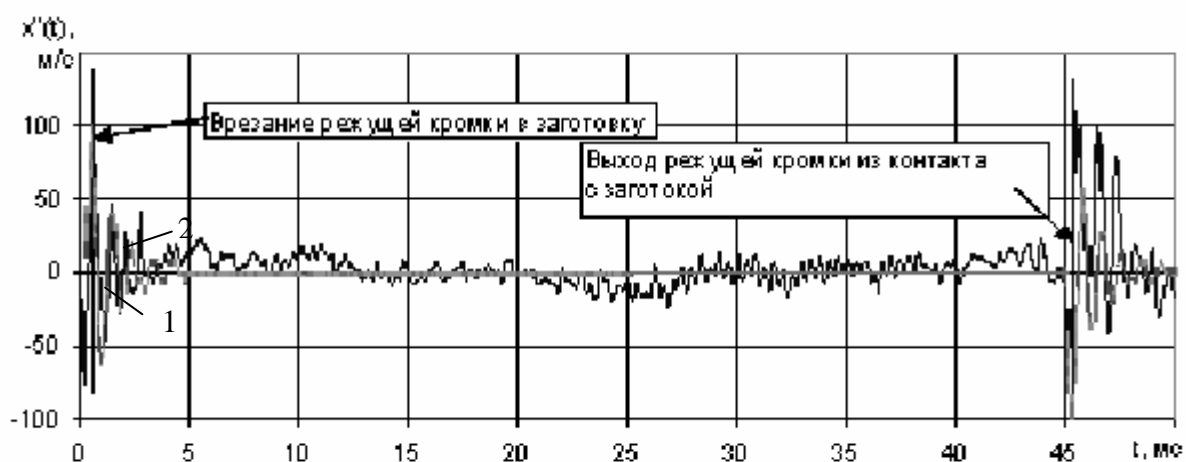
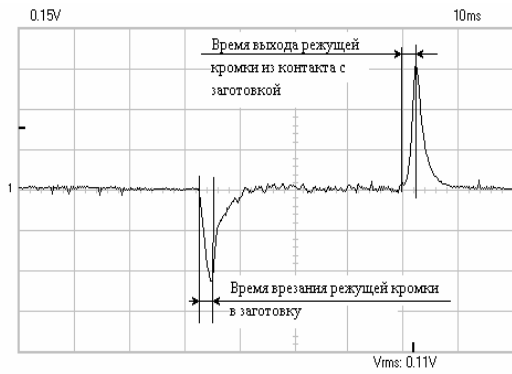


Рис. 7. График ускорений сталефибробетонного корпуса фрезы: 1 - экспериментальная кривая; 2 - теоретическая кривая, полученная по программе

Исследование быстропротекающих ударных процессов на режущую кромку производилось при помощи пьезоэлектрического датчика, установленного под твердосплавной пластиной. Было установлено, что применение корпусов фрез из сталефибробетона снижает ударные нагрузки на лезвие инструмента в процессе врезания в 1,5 - 2 раза (рис. 8).

Фреза с корпусом из стали



Фреза с корпусом из сталефибробетона

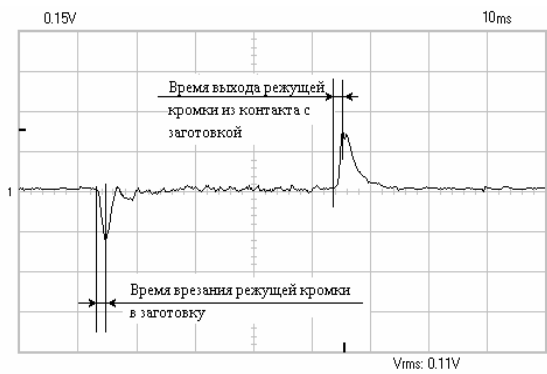


Рис. 8. Осциллограммы изменения переходных динамических нагрузок при врезании зуба фрезы при $V=250$ м/мин, $s=50$ мм/мин, $t=2$ мм.

Снижение вибрационных и ударных нагрузок на лезвие инструмента приводит к возрастанию его стойкости (рис.9). При использовании фрез с корпусами из сталефибробетона стойкость режущих лезвий в зависимости от скорости резания можно повысить до двух раз по сравнению с фрезами с корпусами из стали.

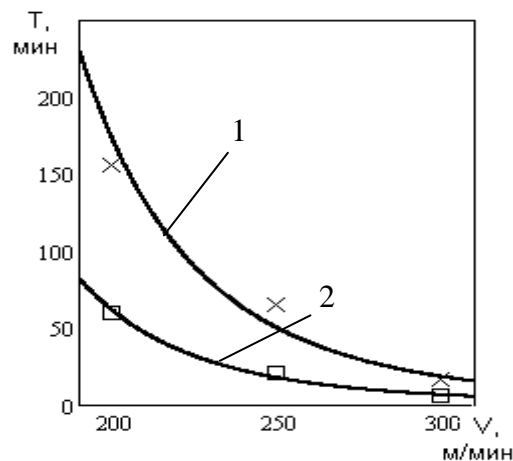


Рис. 9. Зависимость стойкости фрез от скорости резания: 1 - с корпусом из сталефибробетона; 2 - с корпусом из стали.

Показано, что за счет увеличения скорости резания производительность при использовании фрез с корпусами из сталефибробетона можно увеличить на 20%.

ЗАКЛЮЧЕНИЕ И ОБЩИЕ ВЫВОДЫ

1. При использовании фрез с корпусами из сталефибробетона производительность процесса резания за счет увеличения скорости резания может быть увеличена до 20%.
2. Демпфирование ударных нагрузок снижает циклические напряжения в инструментальном материале, что значительно увеличивает стойкость инструментального материала. Проведенные исследования показали, что при использовании конструкций фрез с корпусами из сталефибробетона стойкость режущих кромок увеличивается в 1,4 - 2 раза.
3. Применение корпусов фрез из сталефибробетона, за счет демпфирования ударных нагрузок, позволяет использовать твердые, но хрупкие инструментальные материалы, такие как безвольфрамовые металлокерамические твердые сплавы и другие сверхтвердые материалы.
4. Разработанная методика проектирования фрез с корпусами из сталефибробетона позволяет создавать прочный, надежный инструмент с высокими демпфирующими способностями.
5. Разработан специальный состав сталефибробетона, механические характеристики которого могут достигать величин, сравнимых с характеристиками для чугуна и алюминиевых сплавов.
6. Декремент продольных колебаний сталефибробетона, при определенном его составе, может достигать величины 0,34 неп.
7. Оптимальным составом сталефибробетона для изготовления корпуса инструмента является сталефибробетон с параметрами армирующих элементов: длина $L = 5$ мм, площадь поперечного сечения $s = 0.026$ мм² при их массовой концентрации $\xi_m = 18\%$.

Основное содержание диссертации опубликовано в работах:

1. Фоломкин А.И., Коротких М.Т. Технологическое оборудование для получения армирующих элементов пенофибробетона.//XXX Юбилейная Неделя науки СПбГТУ. Материалы межвузовской научной конференции. СПб.: СПбГТУ.-2002.-ч. IV.-С.81.
2. Фоломкин А.И., Коротких М.Т. Математическое моделирование процесса разрезания пластины в вязкой среде.//XXXI Неделя науки СПбГТУ. Материалы межвузовской научной конференции. СПб.: СПбГТУ. - 2003.-ч. III.-С.110.
3. Фоломкин А.И., Коротких М.Т. Адаптивное демпфирование технологических систем, как перспективный метод гашения колебаний.//XXXII неделя науки СПбГТУ. Материалы межвузовской научной конференции СПб.:СПбГТУ. - 2003. – ч.IV. – С.90.
4. Фоломкин А.И., Коротких М.Т. Исследование демпфирующих свойств фрез с корпусами из сталефибробетона.//XXXIII неделя науки СПбГТУ. Материалы межвузовской научной конференции СПб.:СПбГТУ. – 2004-ч. III. - С.94.
5. М.Т. Коротких, Р.М. Смирнов, А.И. Фоломкин. Торцевые фрезы со сталефибробетонными корпусами.//Инструмент и технология - 2004. - N21-22. - С. 67-71.
6. М.Т. Коротких, А.И. Фоломкин. Конструктивные особенности торцевых фрез с корпусами из сталефибробетона.//Металлообработка - 2005. - N4(28) – С.8-11.