

на правах рукописи

НИКИФОРОВ ИГОРЬ ПЕТРОВИЧ



**ПОВЫШЕНИЕ ЭФФЕКТИВНОСТИ ВНУТРЕННЕГО
ШЛИФОВАНИЯ В УСЛОВИЯХ ПОНИЖЕННОЙ ЖЕСТКОСТИ
ТЕХНОЛОГИЧЕСКОЙ СИСТЕМЫ**

05.03.01 – Технологии и оборудование механической
и физико-технической обработки

Автореферат диссертации
на соискание ученой степени доктора технических наук

Санкт-Петербург – 2007

Работа выполнена на кафедре «Технология конструкционных материалов» государственного образовательного учреждения высшего профессионального образования «Санкт-Петербургский государственный политехнический университет».

Научный консультант: доктор технических наук, профессор
Барон Юрий Михайлович

Официальные оппоненты: доктор технических наук, профессор
Зубарев Юрий Михайлович;
доктор технических наук, профессор
Максаров Вячеслав Викторович;
доктор технических наук, профессор
Щёголев Валерий Анатольевич

Ведущая организация: ОАО «Машиностроительное объединение
им. К. Маркса», г. Санкт-Петербург

Защита состоится 27 февраля 2007 г. в 16 часов на заседании диссертационного совета Д 212.229.26 в ГОУ ВПО «Санкт-Петербургский государственный политехнический университет» по адресу: 195251, г. Санкт-Петербург, ул. Политехническая, дом 29, 1-й учебн. корп., ауд. 41.

С диссертацией можно ознакомиться в фундаментальной библиотеке ГОУ ВПО «Санкт-Петербургский государственный политехнический университет».

Автореферат разослан 25 января 2007 г.

Учёный секретарь
диссертационного совета
д.т.н., профессор



Тисенко В.Н.

ОБЩАЯ ХАРАКТЕРИСТИКА РАБОТЫ

Актуальность проблемы. В настоящее время шлифование составляет около 20% от всех видов механической обработки. В общем машиностроении около 10÷12% металлорежущих станков являются шлифовальными, в автомобильной промышленности – до 25%, а в подшипниковой – до 55÷60%. Поэтому вопросы, связанные с совершенствованием технологии обработки поверхностей методом шлифования являются актуальными.

Особые трудности возникают при обработке в условиях пониженной жесткости технологической системы (ПЖТС), например, при шлифовании глубоких отверстий малого диаметра (ГОМД) методом продольной подачи. В данном случае повысить жесткость всей системы до технологически обоснованных значений не представляется возможным, из-за наличия податливой оправки, на которой крепится шлифовальный круг.

Постановка представляемого исследования вызвана высокой себестоимостью шлифования ГОМД, из-за повышенного расхода режущего инструмента и увеличенного времени обработки, при низкой загруженности оборудования. Причем приведенная режущая способность инструмента (объем снятого металла в единицу времени, отнесенный к высоте круга) и коэффициент шлифования (отношение объема снятого металла к объему израсходованного материала шлифовального круга), в этих условиях, в десятки, а иногда и сотни раз, меньше потенциально возможных, обусловленных свойствами применяемых абразивных материалов и регламентированных ГОСТ.

Все эти факторы повышают себестоимость продукции, а низкая стойкость шлифовальных кругов малого диаметра и повышенный расход инструментального материала являются, в масштабах страны, серьезной проблемой, требующей тщательного изучения и решения.

В связи с этим, совершенствование и создание новых технологий, прогрессивного оборудования и оснастки, а также разработка научных основ для их практического использования, с целью повышения производительности и экономного расходования инструмента, имеют важное хозяйственное значение.

Объект исследования – процесс внутреннего шлифования в условиях пониженной жесткости технологической системы, в частности, шлифование ГОМД методом продольной подачи кругами из кубического нитрида бора (эльбора). Здесь речь идет об отверстиях диаметром $1\div 10$ мм и длиной, соответственно, более $5\div 50$ мм, т. е. отношение длины к диаметру $L/D > 5$. Указанные размеры и соотношение весьма условны, и область проводимых в данной работе исследований может быть значительно расширена. Пониженной считается статическая жёсткость технологической системы (ТС) менее $(1\div 2)\times 10^7$ Н/м (данные литературных источников).

Цель работы – повышение эффективности шлифования ГОМД, путём создания компьютерной модели процесса, и, на её основе, совершенствование условий обработки и технологической оснастки.

Для достижения данной цели требуется решить следующие задачи:

1. Решить актуальную научную проблему, имеющую важное народнохозяйственное значение, заключающуюся в разработке концепции внутреннего шлифования в условиях ПЖТС.
2. Разработать обобщенную математическую модель процесса внутреннего шлифования, включающую следующие модели: рабочей поверхности шлифовального круга и заготовки, движения круга в условиях ПЖТС и взаимодействия единичного зерна с обрабатываемой поверхностью.
3. Установить влияние параметрических колебаний на режущую способность и коэффициент шлифования, и возможность их использования для повышения эффективности обработки в условиях пониженной жесткости технологической системы, в частности, при шлифовании ГОМД.
4. Установить механизм повышения эффективности шлифования посредством увеличения частоты колебаний.
5. Установить влияние геометрии абразивного зерна и сил трения на процесс стружкообразования при шлифовании.
6. Установить влияние конструктивных особенностей прерывистых шлифо-

вальных кругов на выходные параметры обработки при шлифовании ГОМД.

7. Выработать критерии рационального применения оправок переменной жесткости для повышения эффективности шлифования ГОМД

Методы исследования. Разработка теоретических положений и создание на их основе комплексных мер по повышению эффективности шлифования ГОМД стало возможным благодаря использованию теоретических и экспериментальных методов исследования. Решение ряда новых задач теории резания, технологии машиностроения, компьютерного моделирования, поставленных в работе, стало возможным благодаря известным достижениям указанных научных дисциплин и не противоречит их положениям, базируется на строго доказанных выводах фундаментальных и прикладных наук, таких как теоретическая механика, теория пластичности, динамика, математический анализ, математическая статистика, планирование эксперимента и пр.

Разработанные теоретические положения и новые технические решения опробованы экспериментально. Экспериментальные исследования метрологически обеспечены и проводились на базе машиностроительных предприятий (гг. Санкт-Петербург, Псков) и в лабораторных условиях. Достоверность теоретических положений подтверждена хорошим совпадением с результатами экспериментальных исследований.

Научная новизна заключается в разработке:

- математической модели рабочей поверхности шлифовального круга, представленной как совокупность профилирующих линий группы зерен, смоделированных при помощи триангуляции Делоне с учётом геометрии, типовой формы, зернистости, номера структуры и конструктивных особенностей инструмента;
- математической модели движения шлифовального круга в условиях пониженной жесткости технологической системы, с учетом сил резания, нелинейно зависящих от глубины резания, дисбаланса круга и возможного наличия элемента, являющегося источником параметрических колебаний;

- математической модели взаимодействия единичного зерна с обрабатываемой поверхностью, базирующейся на полученных критериях начала стружкообразования;
- обобщенной математической модели процесса внутреннего шлифования методом продольной подачи, связывающей конструктивно-технологические параметры податливой системы, а также режимы резания с выходными показателями процесса шлифования, построенной на анализе мгновенного взаимного расположения шлифовального круга и поверхности заготовки в пространстве, с учётом исходной геометрии, правки круга, кинематики движений, динамики ротора, изменения рельефа заготовки и круга в процессе их взаимодействия;
- концепции процесса внутреннего шлифования в условиях пониженной жесткости, с использованием устойчивых параметрических колебаний шлифовального круга.

Практическая ценность заключается в разработке теоретического, методологического и программного комплексов, направленных на повышение эффективности процесса внутреннего шлифования в условиях пониженной жесткости технологической системы. В том числе:

- полученные формулы начала стружкообразования; модель микрорезания зерном, имеющим радиус закругления вершины; модель абразивных зёрен; возможность использования параметрических колебаний для повышения эффективности процесса резания; индуктивный принцип создания моделей процесса шлифования и результаты натурных и вычислительных экспериментов могут быть использованы в научных и учебных целях.
- разработанная методология, включающая оценку показателей эффективности предлагаемых решений, рекомендации по применению шлифовальных головок переменной изгибной жесткости, технологию правки с помощью специального приспособления и закрепления кругов на оправке, может использоваться на предприятиях, практикующих шлифование ГОМД.

Реализация результатов. Результаты выполненных исследований нашли применение на ряде предприятий Северо-запада России: СЕД СПб ОАО завод «Светлана» (г. Санкт-Петербург), ОАО «Псковский электромашиностроительный завод» (г. Псков). Материалы представлены в виде: технических предложений по повышению эффективности шлифования глубоких отверстий малого диаметра кругами из эльбора; экспериментальных данных по исследованию влияния переменной изгибной жесткости податливой шлифовальной головки на выходные параметры обработки; методик моделирования процесса внутреннего шлифования и расчета выходных параметров в условиях ПЖТС; рекомендаций по использованию модернизированных шлифовальных головок, правке и закреплению кругов малого диаметра на оправке.

Использование указанных результатов при шлифовании ГОМД позволяет: повысить стойкость шлифовальных кругов из эльбора и производительность обработки; уменьшить случаи разрушения кругов при правке; сократить затраты на проведение опытно-конструкторских работ и натурных испытаний.

Апробация работы. Основные научные и практические положения работы докладывались и обсуждались на: Международн. научн.-техн. конф. «Проблемы повышения качества машин» (Брянск, 1994 г.); научн. и научн.-методич. конф. «Актуальные вопросы образования, науки и техники» (Псков, 1995 г.); IV Международной конференции «Новые технологии в машиностроении» (Рыбачье/Харьков, 1995 г.); Международн. конф. «Технология-96» (Великий Новгород, 1996 г.); Международн. научн.-техн. конф. «Проблемы повышения качества промышленной продукции» (Брянск, 1998 г.); III Всероссийской научн.-техн. конф. «Фундаментальные исследования в технических университетах» (Санкт-Петербург, 1999 г.); Всероссийск. конф. по проблемам науки и высш. шк. «Фундаментальные исследования в технических университетах» (Санкт-Петербург, 2002, 2003, 2005, 2006 гг.); XIII Международн. научно-методич. конф. «Высокие интеллектуальные технологии и инновации в образовательно-научной деятельности» (Санкт-Петербург, 2006 г.); 7 МНТК по напредничави производствени операции «АМО-2006» (Созопол-Болгария, 2006).

Диссертационная работа обсуждалась и получила положительную оценку: на совместном научно-техническом семинаре кафедр «Металлорежущие станки и инструменты», «Технология машиностроения» и «Детали машин» Псковского государственного политехнического института (Псков, 2003 г.); на научно-технических семинарах кафедры «Технология конструкционных материалов» Санкт-Петербургского государственного политехнического университета (Санкт-Петербург, 2003, 2004, 2005 гг.); на совместном научно-техническом семинаре кафедр «Технология конструкционных материалов», «Технология машиностроения» и «Гибкие автоматизированные комплексы» Санкт-Петербургского государственного политехнического университета (Санкт-Петербург, 2006 г.); на научном семинаре СПб СЕД ОАО завода «Светлана» (Санкт-Петербург, 2006 г.).

По результатам выполненных исследований опубликовано 38 печатных работ, в т.ч. 1 монография.

Структура и объём диссертации. Диссертация состоит из введения, шести глав, выводов, списка литературы и приложений.

Работа изложена на 272 страницах машинописного текста, включает 89 рисунков, 20 таблиц и списка литературы из 223 наименований.

ОСНОВНОЕ СОДЕРЖАНИЕ РАБОТЫ

Введение. Обоснована актуальность диссертации, показана научная новизна, практическая ценность работы и положения, выносимые на защиту.

Глава I. Современное состояние проблем внутреннего шлифования в условиях пониженной жесткости технологической системы.

Приведён обзор и анализ теоретических и экспериментальных исследований процесса шлифования в условиях ПЖТС, выполненных отечественными и зарубежными исследователями. Фундаментальные исследования в области шлифования отражены в трудах таких известных ученых, как: Е.Н. Маслов, Г.В. Лурье, П.И. Ящерицын, Л.Н. Филимонов, С.Н. Корчак, В.М. Оробинский,

З.И. Кремень, Т.Н. Лоладзе, Г.В. Бокучава, Я.В. Якимов, Ю.М. Зубарев, Л.Б. Худобин, Д.Б. Ваксер и др. Вопросы внутреннего шлифования ГОМД и в условиях пониженной жесткости технологической системы освещены не так широко. Как правило, такие исследования носят частный характер и ориентированы на конкретный вид продукции. Особого внимания заслуживают работы В.В. Лоскутова, Б.Я. Тамбулатова, В.А. Щёголева, С.В. Николаева, Бордашева К.А., Б.А. Кравченко, Ю. К. Новоселова, А.В. Прилуцкого, В.Н. Подураева, Г.Д. Ломакина и др. учёных, предложивших нетрадиционные пути решения возникающих проблем, в том числе и при шлифовании отверстий малого диаметра.

Обобщая результаты теоретических и экспериментальных исследований, разработана классификация методов повышения эффективности шлифования в условиях ПЖТС (рис. 1). Анализ существующих методов позволил предложить принципиально новые пути повышения эффективности, основанные на целенаправленном периодическом изменении положения оси инструмента (они также включены в классификацию). Установлены границы рационального использования известных основных методов повышения эффективности (рис. 2).

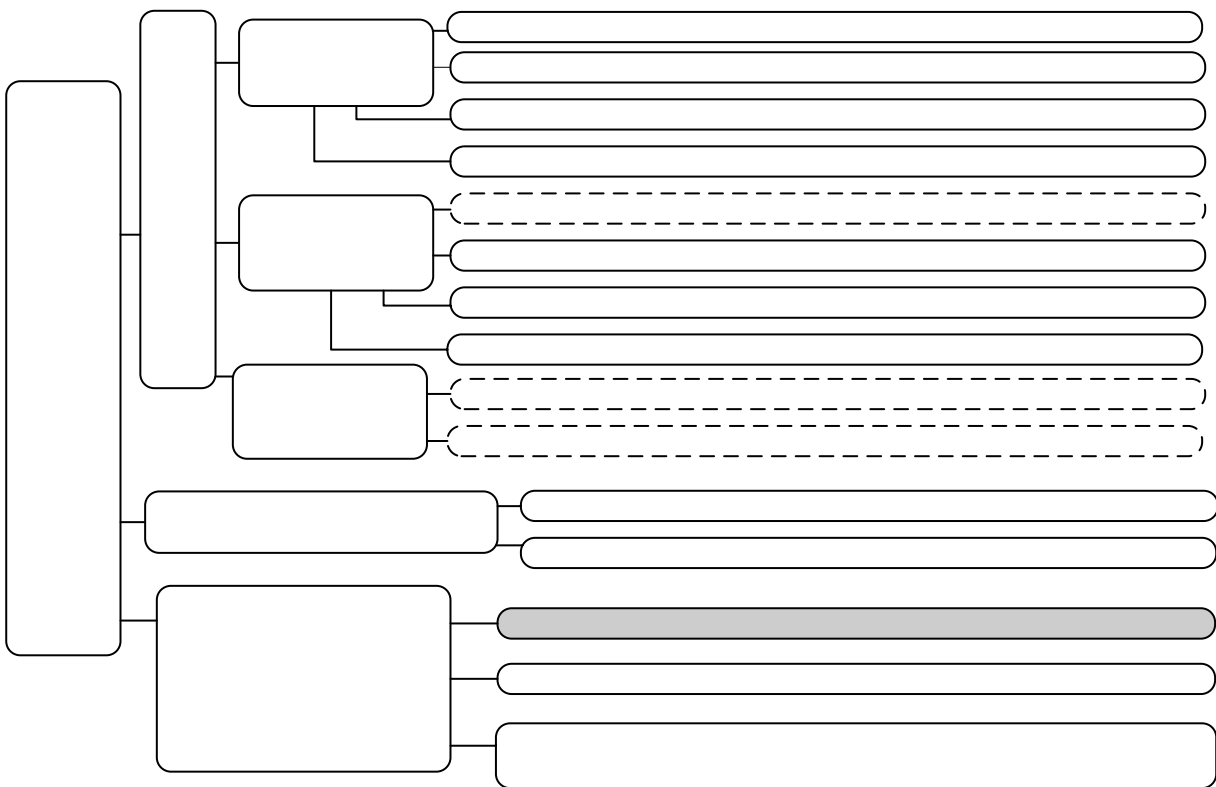


Рис. 1. Классификация методов повышения эффективности в условиях ПЖТС

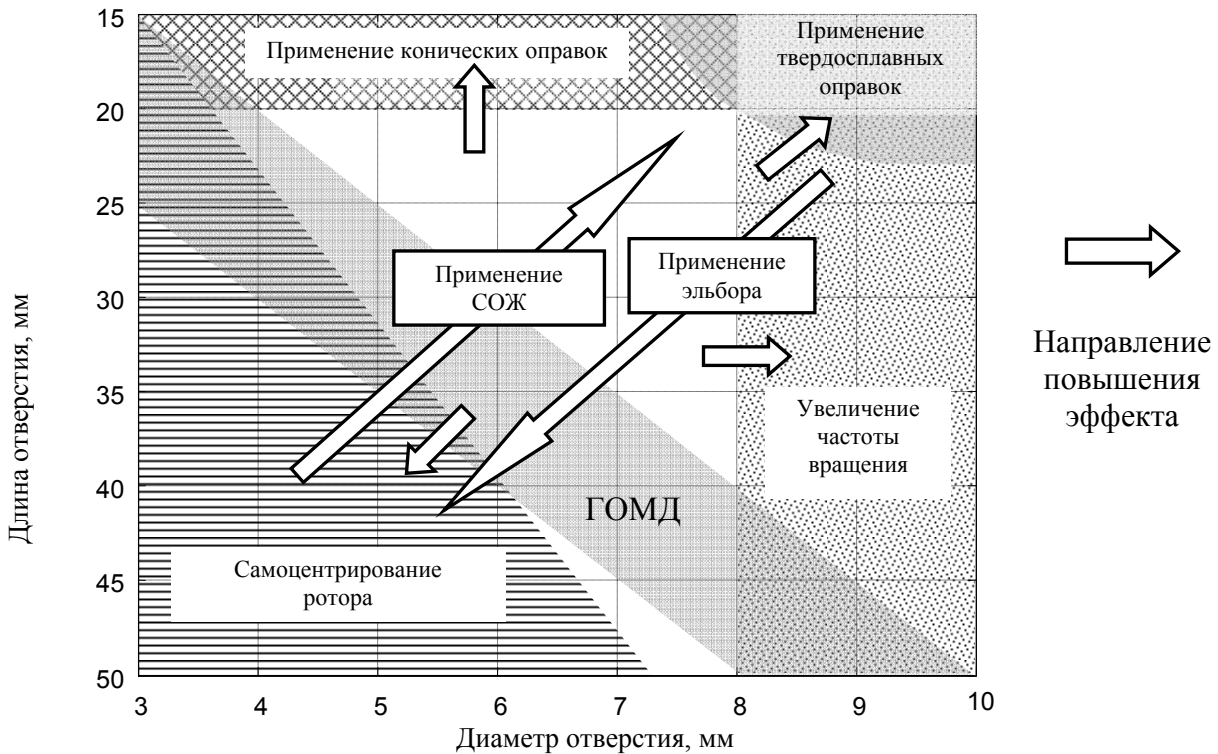


Рис. 2. Границы рационального использования основных методов повышения эффективности шлифования

Анализ современного состояния проблем внутреннего шлифования ГОМД позволил сделать следующие выводы:

1. Ни один из известных методов не дает максимального эффекта (направления повышения эффектов показано стрелками, рис. 2), если соотношение длины обрабатываемого отверстия к его диаметру $L/D \approx 5$, т.е. если отверстие можно отнести к классу «глубоких отверстий малого диаметра». Наоборот, как показали расчёты и анализ, эффективность большинства методов уменьшается при сближении с зоной, определяющей ГОМД.
2. Применяемые методы повышения эффективности процессов обработки, как правило, основываются на принципе стабилизации положения инструмента в процессе шлифования.
3. Известны перспективные технологии шлифования, в основе которых лежит принцип создания переменного контакта инструмента с заготовкой. Не изучены вопросы эффективности использования данных методов при об-

работке в условиях пониженной жесткости, в частности при обработке ГОМД.

4. Частота колебаний уменьшает силу внешнего трения, при этом повышается режущая способность инструмента. Необходимо выяснить, каким образом эти факты взаимосвязаны между собой.
5. Известные модели, описывающие процесс шлифования, недостаточно универсальны и не могут быть применены для оценки эффективности классических и разработанных методов в условиях ПЖТС. Отсутствуют модели, позволяющие дать сравнительную оценку работы прерывистых кругов, имеющих на рабочих поверхностях канавки различной формы.
6. Отсутствуют модели, позволяющие с достаточной точностью определять значения геометрических параметров абразивного зерна.
7. Отсутствуют зависимости, адекватно описывающие процесс начала стружкообразования при шлифовании, которые бы учитывали конкретные условия обработки, например, скорость резания.
8. Имеющиеся зависимости линейного износа абразивного зерна не привязаны к геометрии конкретного зерна и не учитывают наличие площадки износа на задней поверхности отдельных зёрен.

Глава II. Методология проведения исследований.

Общей методологией является системный подход, основанный на индуктивном методе («от частного – к общему»), на базе которого осуществлен переход от микрорезания единичным зерном, с учётом параметров податливой системы, до выходных параметров обработки.

Стратегия исследований заключается в оценке влияния параметров податливой технологической системы, в частности жесткости оправки и прерывистости шлифовального круга (рис. 3), и выработке методов их варьирования, обеспечивающих максимальный эффект при шлифовании ГОМД. Для реализации указанной стратегии была разработана модель процесса шлифования, с помощью которой осуществлялся вычислительный эксперимент.

Теоретические исследования основывались на современных знаниях о процессе шлифования, с использованием графоаналитических, аналитических, теоретико-вероятностных методов, математического и компьютерного моделирования, метода конечных элементов.

Целью экспериментальных исследований являлось подтверждение возможности использования параметрических колебаний на практике, для повышения эффективности шлифования в условиях ПЖТС, в частности при обработке ГОМД. Исследования были проведены применительно к традиционным методам шлифования эльборовыми кругами, установленными на оправках.

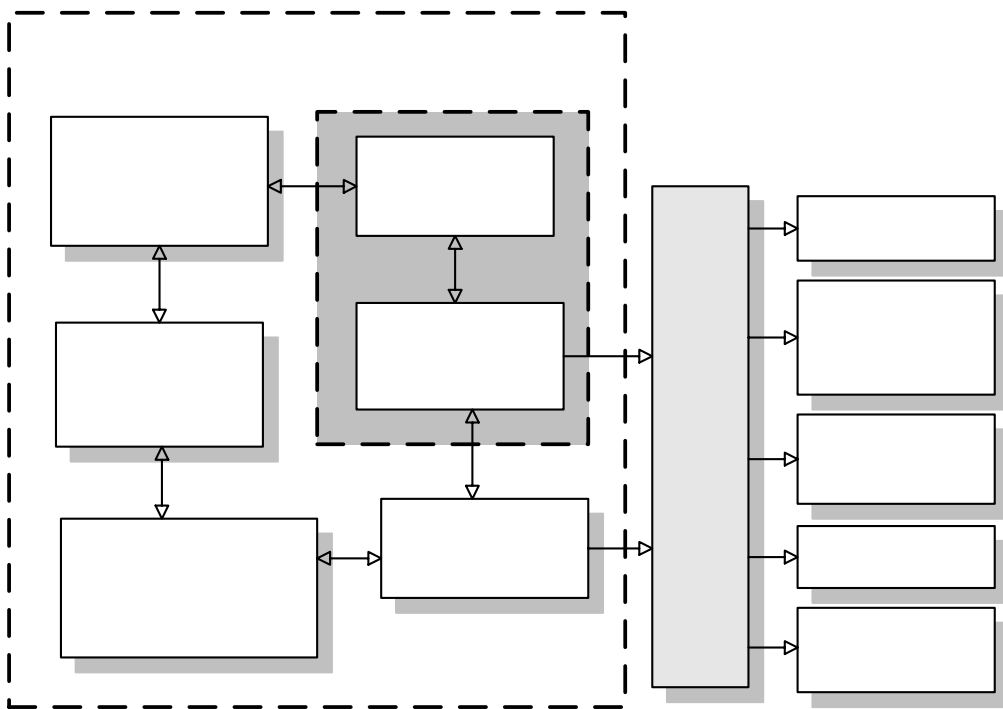


Рис. 3. Общая стратегия исследований

В качестве критериев эффективности процесса шлифования ГОМД в
ТЕХНОЛОГИЧЕСКАЯ СИСТЕМА
СПОНИЖЕННОЙ ЖЕСТКОСТЬЮ
 браны параметры изменения приведенной режущей способности шлифовально-
 го круга и коэффициента шлифования. В качестве критериев сравнительной
 оценки точности и качества обработанной поверхности приняты отклонение от
ШПИНДЕЛЬ **ОПРАВКА**
 круглости, отклонение профиля в продольном сечении (ГОСТ 24682-81) (Жесткость)
 СЭВ 301-88) и параметр шероховатости R_a (ГОСТ 2789-73, СТ СЭВ 638-77).

В главе приведены данные об используемом оборудовании, инструменте, заготовке и средствах измерения.

Глава III. Модель процесса внутреннего шлифования.

В главе рассматриваются этапы проектирования компьютерной модели, призванной решить следующие задачи:

1. Исследовать особенности микрорезания единичным зерном в условиях ПЖТС и процесса шлифования в целом.
2. Сориентировать при выработке новой гипотезы повышения эффективности шлифования ГОМД.
3. Дать сравнительную оценку традиционным и предлагаемым методам повышения эффективности.
4. Оптимизировать наиболее влиятельные факторы с целью получения наибольшего эффекта.
5. Способствовать сокращению затрат на проведение опытно-конструкторских работ и натурных испытаний, заменив их вычислительным экспериментом.

Структура обобщенной модели представлена на рис. 4. Она включает в себя три основные модели: определение мгновенных положений оси круга при шлифовании в условиях ПЖТС, формирование рельефа круга и заготовки и модель взаимодействия круга и заготовки.

Определение мгновенных положений оси круга осуществляется на основе метода конечных элементов. Общее уравнение движения ротора имеет вид:

$$[M^S] \{\ddot{q}^S\} - \Omega [G^S] \{\dot{q}^S\} + [K^S] \{q^S\} = \{Q^S\} \quad (1)$$

где $[M^S]$ – глобальная матрица масс; $[G^S]$ – глобальная матрица коэффициентов демпфирования; $[K^S]$ – глобальная матрица коэффициентов жесткости; $\{\ddot{q}^S\}$ – глобальный вектор-столбец ускорений; $\{\dot{q}^S\}$ – глобальный вектор-столбец скоростей; $\{q^S\}$ – глобальный вектор-столбец линейных и угловых перемещений; $\{Q^S\}$ – глобальный вектор-столбец внешних сил; Ω – частота вращения ротора.

Выходным параметром данной модели является передаточная функция вида:

$$W(\varphi, n) = \frac{P_y(\varphi)}{Y(\varphi, n)}, \quad (2)$$

где φ – угловое положение ротора; n – номер граничного сечения элементов ротора; P_y – радиальная составляющая силы резания; Y – перемещение граничного сечения круга в радиальном направлении.

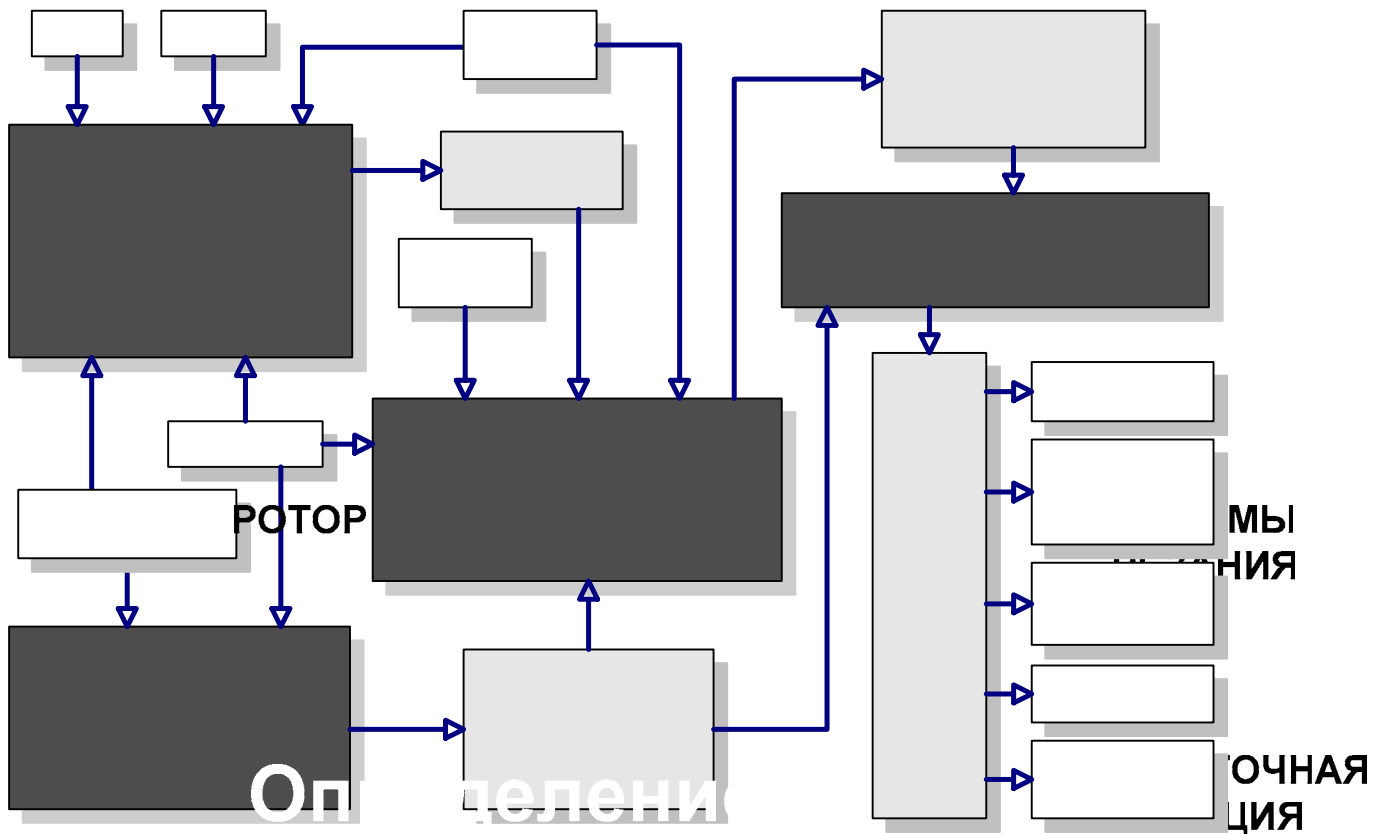
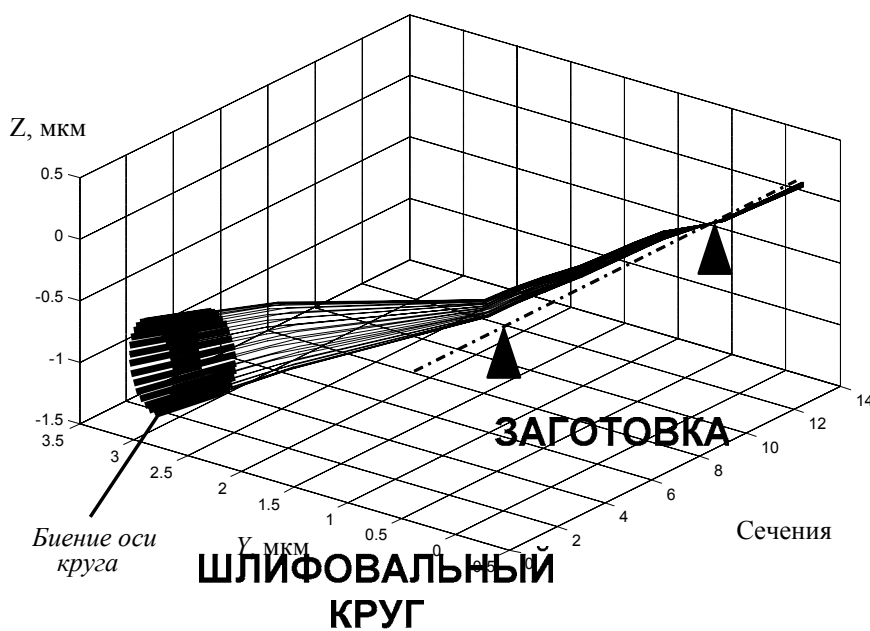


Рис. 4. Структура обобщенной модели процесса внутреннего шлифования



РЕЖИМЫ ПРАВКИ (передаточная функция) позволила определить мгновенные положения оси ротора в процессе шлифования (рис. 5).

Рис. 5. Мгновенные положения оси ротора (пример)

Формирование рельефа круга и заготовки. Отдельные зёрна круга моделируются с использованием триангуляции Делоне (встроенной функции системы MATLAB). Зерно представляется в виде многогранника (выпуклого или угловатого) с поперечными размерами, соответствующими зернистости круга (ГОСТ 3647–80).

Результаты моделирования, с учётом данных полученных Ваксером Д.Б., Филимоновым Л.Н., Мартыновым А.Н., Зайцевым А.Г. и др. учёными, позволили установить диапазоны варьирования геометрических параметров абразивных зёрен. Получены следующие корреляционные зависимости:

а) среднее значение угла при вершине зерна:

$$\varepsilon_{cp} = -0,01q^2 + 1,57q + 66,7; \quad (3)$$

б) среднее значение переднего угла:

$$\gamma_{cp} = 0,0051q^2 - 0,82q - 32,22 \quad (4)$$

где: q – количество узловых точек, необходимых для триангуляции Делоне, $q \approx 20 \div 40$; большие значения необходимо принимать для эльборовых зёрен, меньшие – для корундовых. Т.е. $\varepsilon_{cp} \approx 94,1 \div 113,4^\circ$, $\gamma_{cp} \approx -(46,6 \div 56,9)^\circ$.

Шлифовальный круг разбивается на площадки, в границах которых размещаются зерна с учётом зернистости и номера структуры. Огибающая линия всех зёрен, расположенных в границах одной площадки представляет собой режущий профиль (РП). Совокупность РП всех площадок определяет рельеф инструмента (рис. 6). Информация о геометрии заносится в ячейки соответствующей матрицы.

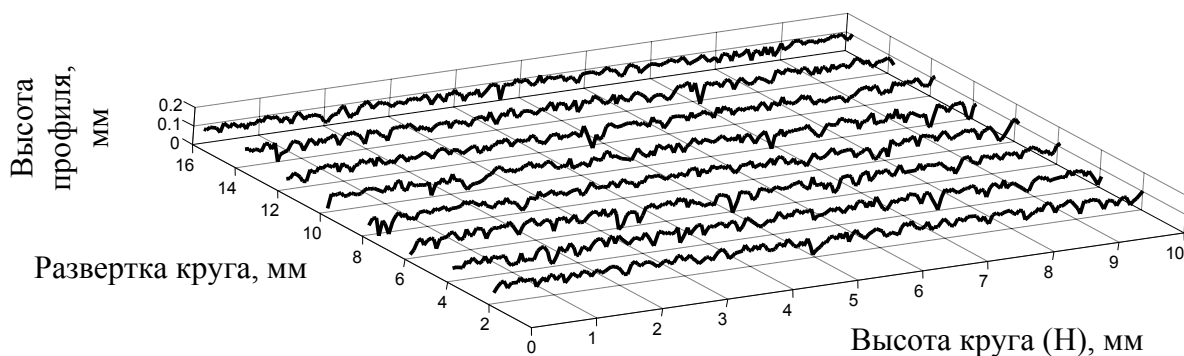


Рис. 6. Режущие профили шлифовального круга

Аналогичным образом формируется рельеф поверхности заготовки (отверстия). При этом учитывается первоначальная погрешность формы отверстия заготовки с учётом частных видов отклонения от круглости и отклонение профиля продольного сечения. Данные о рельефе поверхности отверстия заготовки также заносятся в соответствующую матрицу. Количество строк и столбцов матриц круга и заготовки взаимосвязано между собой.

В процессе работы компьютерной программы отдельные элементы матриц круга и заготовки сравниваются между собой. Алгоритм, нахождения сравниваемых элементов матриц круга $[K]$ и заготовки $[D]$, с учётом кинематики движения, динамики ротора и правки круга показан на рис. 7.

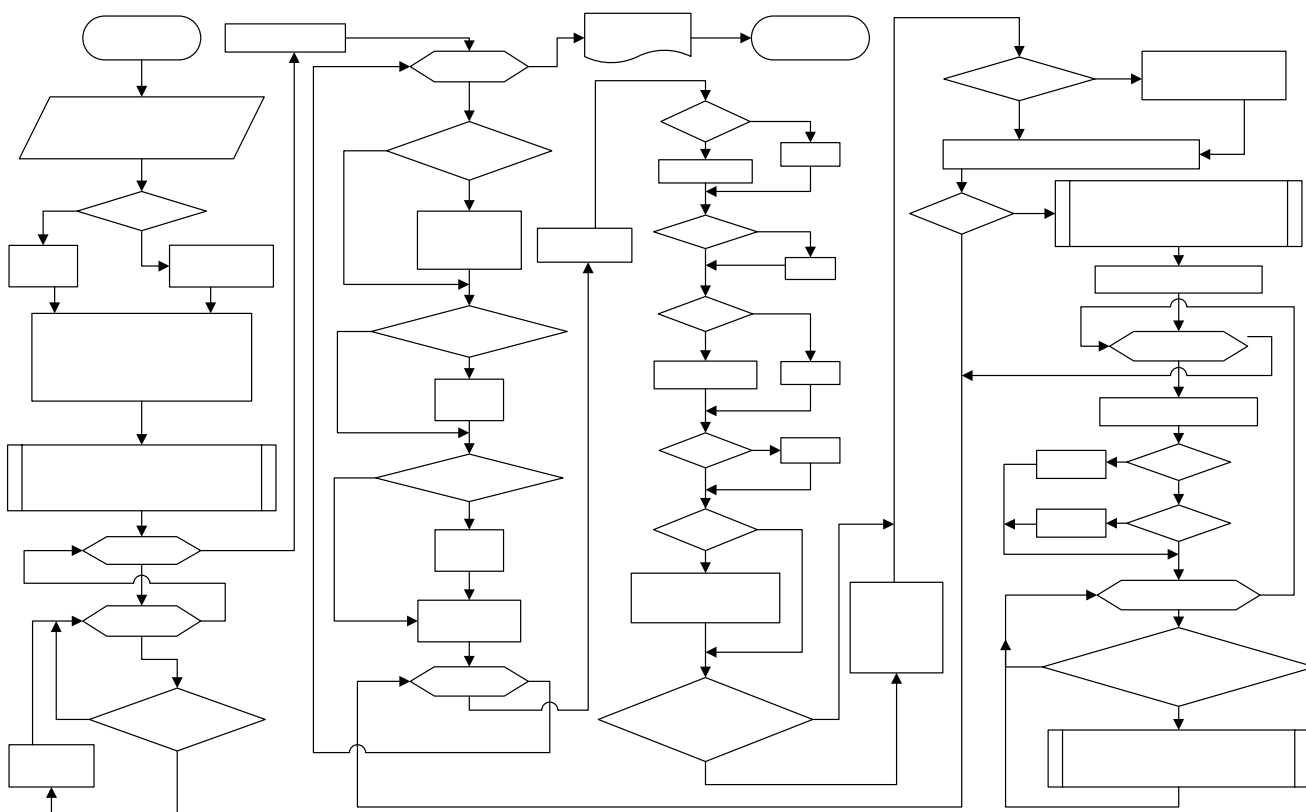


Рис. 7. Алгоритм нахождения соответствующих значений матриц

$$r=1,1,p$$

Взаимодействие круга и заготовки. В зависимости от величины внедрения единичного зерна в тело заготовки контакт заканчивается упругой деформацией, пластической деформацией либо микрорезанием.

В ходе исследований были получены выражения, характеризующие начало стружкообразования

$$k_2=0$$

$$k_2=j/3$$

$$K=K-S_{\text{поп}}$$

$$y=(r-1)*s+t$$

шины ρ . Система уравнений, определяющих условия начала стружкообразования выглядит следующим образом:

$$\begin{cases} \frac{a_z}{\rho} > 1 + \sin \gamma_{\min}; \\ \gamma_{\min} < \gamma \end{cases}; \quad \sin \gamma_{\min} = \frac{T - \sqrt{\eta^2 + \eta^2 T - T}}{(1+T)\eta}; \quad T = \left(\frac{\mu_1 + \mu_2}{1 - \mu_1 \mu_2} \right)^2, \quad (5)$$

где: η – коэффициент усадки стружки; μ_1 – коэффициент внешнего трения между стружкой и инструментом; μ_2 – коэффициент внутреннего трения между частицами снимаемого материала; a_z – толщина среза, приходящаяся на единичное зерно; γ – передний угол зерна.

Если условия (5) выполняются, то будет сниматься стружка, в противном случае металл будет упруго или упругопластически деформироваться. Зависимость соотношения a_z/ρ от коэффициентов внешнего μ_1 и внутреннего μ_2 трения показана на рис. 8. Полученные аналитические зависимости хорошо согласуются с результатами экспериментов, проведенными проф. Филимоновым Л.Н. (см. рис. 9, где представлена зависимость a_z/ρ от скорости резания).

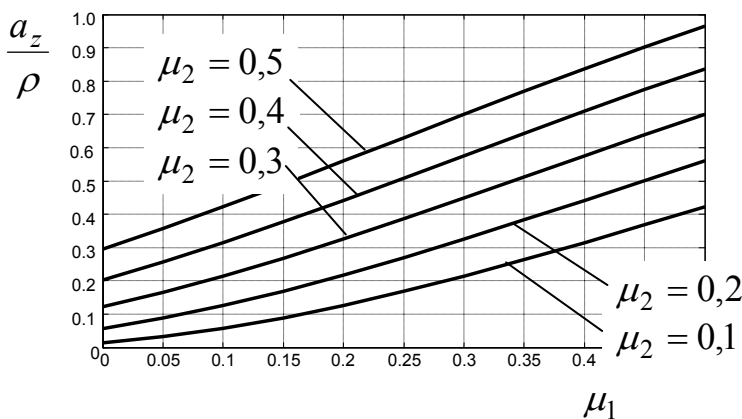


Рис. 8. Влияние коэффициентов трения на соотношение a_z/ρ , при $\eta = 1,4$.

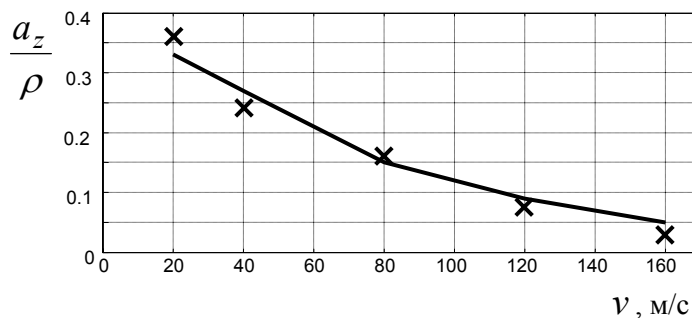
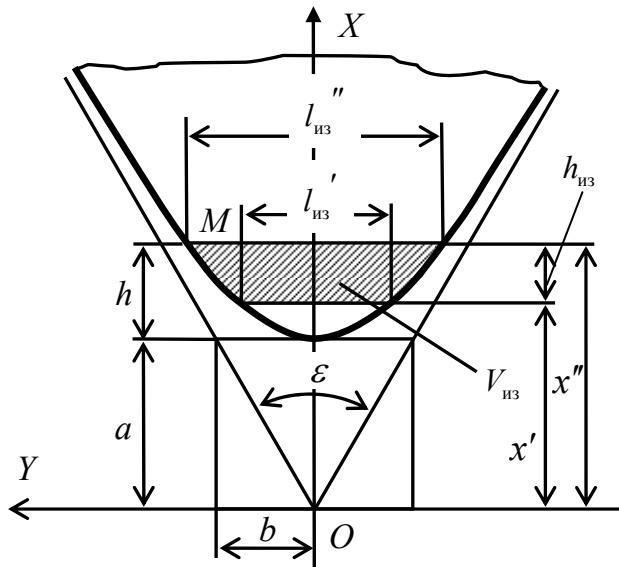


Рис. 9. Влияние скорости резания на соотношение a_z/ρ .

— расчёты
× эксперимент

Несмотря на то, что модель зерна представляет собой многогранник, профиль вершины зерна рассматривается в виде гиперболы. Причём угол при вершине ε принимается равным углу



между асимптотами, а радиус закругления зерна – радиусу при вершине гиперболы (рис. 10).

Рис. 10. Модель износа зерна гиперболической формы

Тогда линейный износ зерна будет определяться по формуле:

$$h_{\text{из}} = x'' - x'; \quad x' = \rho \operatorname{ctg}^2 \frac{\varepsilon}{2} + h_{\Sigma};$$

$$x'' = 2\rho \operatorname{ctg}^2 \frac{\varepsilon}{2} \cos \left(\frac{1}{3} \arccos \left[\frac{3}{2\rho} \operatorname{tg}^2 \frac{\varepsilon}{2} \times \left(\frac{V_{\text{из}}}{\pi \rho^2} \operatorname{tg}^2 \frac{\varepsilon}{2} + \frac{x'^3}{3\rho^2} \operatorname{tg}^4 \frac{\varepsilon}{2} - x' \right) \right] \right), \quad (6)$$

где: ρ – радиус закругления вершины зерна; ε – угол при вершине зерна; h_{Σ} –

суммарный износ зерна: $h_{\Sigma} = \sum_{i=1}^n h_{\text{из}i}$, n – число контактов до текущего взаимодействия;

$V_{\text{из}}$ – объемный износ зерна, определяемый по методикам, изложенным в работах Крагельского И.В.

Выходные параметры обработки определяются исходя из начальных и конечных матриц круга и заготовки (табл. 1).

На основании анализа влияния частоты и амплитуды колебаний на трение и полученных критериев стружкообразования, отраженных в формуле (5), сделан вывод: эффект наблюдаемый, например, при вибрационной обработке объясняется снижением сил внешнего трения, уменьшением толщины стружки, которая может быть снята единичным зерном и увеличением количества зёрен, снимающих стружку. На базе этих и иных положений разработана концепция повышения эффективности (глава IV).

Таблица 1. Определение выходных параметров обработки

Параметр	Формула для определения значения
Диаметр отверстия детали	$D_d = D_3 + \frac{1}{IJ} \sum_{i=1}^I \sum_{j=1}^J (D(i, j) - D_0(i, j))$
Погрешность формы детали	$\Delta_d = \max(D) - \min(D)$
Шероховатость	$R_a = \frac{1}{n'} \sum_{j=1}^{n'} D(i, j); R_z = \frac{1}{5} \left(\sum_{j=1}^{n'} y_{pj} + \sum_{j=1}^5 y_{vj} \right);$ $y_{pj} = \max(D(i, j)); y_{vj} = \min(D(i, j)); j = 1 \div n';$ $i = \forall(1 \div I); n' = N l_6$
Коэффициент шлифования	$K_{ш} = \frac{W_d}{W_k};$ $W_d = \frac{1}{4} \pi (D_d^2 - D_3^2) L_d;$ $W_k = \frac{1}{4} \pi \left(D_k^2 - \left(D_k - \frac{1}{LN} \sum_{l=1}^L \sum_{n=1}^N (K_0(l, n) - K(l, n)) \right)^2 \right) H$
Режущая способность шлифовального круга (приведенная к единице высоты круга), мм ³ /мин·мм	$Q_m = \frac{\pi (D_d^2 - D_3^2) L_d}{4 t_m H}$

Примечания к таблице 1: D_3 – исходный диаметр заготовки; N – число профилирующих точек на единице длины; l_6 – базовая длина; L_d – длина отверстия детали; t_m – машинное время шлифования; H – высота круга; D_k – исходный диаметр круга.

Глава IV. Концепция повышения эффективности внутреннего шлифования на основе управления положением инструмента.

Как показали исследования, траектория движения оси круга при внутреннем шлифовании близка к эллипсу. Рассматривается возможность изменения траектории движения за счет дополнительной гармонической составляющей, действующей в радиальном направлении. В полярных координатах уравнение движения оси будет иметь вид:

$$\begin{aligned} x &= a \cos \varphi \cos \alpha - b \sin \varphi \sin \alpha + c \sin(k \varphi + \psi), \\ y &= a \cos \varphi \sin \alpha + b \sin \varphi \cos \alpha. \end{aligned} \quad (7)$$

где: a, b – полуоси исходного эллипса (величина зависит от неуравновешенности ротора и силы резания); φ – текущий угол поворота ротора; α – угол наклона эллипса, зависящий от соотношения радиальной и тангенциальной составляющих силы резания; c, k – амплитуда и число периодов за один оборот ротора дополнительной гармонической составляющей колебаний; ψ – сдвиг фаз гармонических колебаний, обусловленных неуравновешенностью ротора и дополнительным источником возбуждения.

На рис. 11, в качестве примера, показаны варианты движения оси круга (в среднем сечении) за один оборот ротора, при $k = 2$ и различных углах ψ .

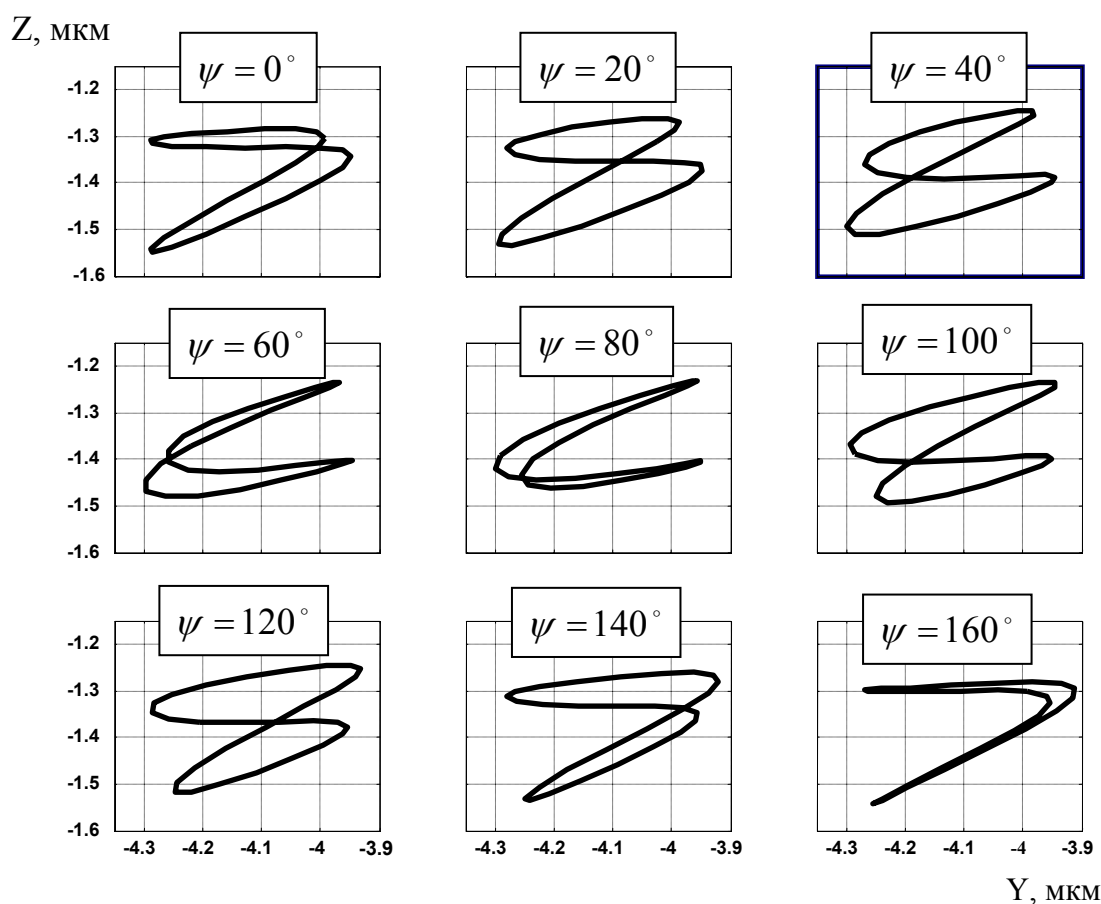


Рис. 11. Траектории движения оси круга при различных углах ψ

Природа дополнительной гармонической составляющей может быть различна: вынужденные колебания (например, при вибрационном шлифовании),

автоколебания и пр. В работе рассматривается возможность использования параметрического возбуждения колебаний.

Традиционная оправка, имеющая поперечное сечение в виде круга (рис. 12, а), характеризуется постоянной изгибной жесткостью. Если с боковых сторон цилиндрической консольной части оправки сняты две противоположных лыски (рис. 12, б), то такая оправка будет иметь переменную изгибную жесткостью, проявляющуюся при вращении ШГ (шлифовальной головки) и одновременном радиальном воздействии на круг силой резания.

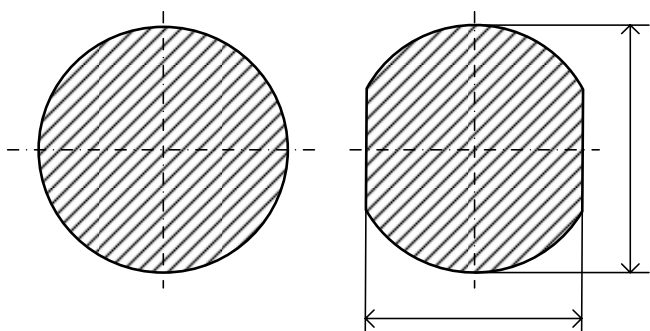


Рис. 12. Сечения оправки: а – постоянной жесткости; б – переменной жесткости

Далее будем называть оправку с постоянной жесткостью «Оправка А»,

а оправку с переменной жесткостью – «Оправка Б».

Изгибная жесткость оправки Б будет определяться моментом инерции сечения, зависящего от углового положения φ при вращении ротора, диаметра оправки D и коэффициента размера лысок $K = S/D$ (рис. 12, б):

$$I(\varphi) = \frac{D^4}{64} \left[\frac{\pi}{180} \arccos(1 - 2K^2) - \frac{2}{3} K \sqrt{1 - K^2} \times (8 \sin^2 \varphi (1 - K^2) + 2K^2 - 5) \right] \quad (8)$$

На ШГ переменной жесткости будут действовать два вида гармонических воздействий: от неуравновешенности ротора и от переменной изгибной жесткости оправки. В случае если амплитуды этих колебаний соизмеримы по величине, то будет наблюдаться существенное изменение траектории движения оси круга (рис. 11). В данном случае ψ – угол между центром масс (ЦМ) всего ротора и осью максимального момента инерции сечения оправки Б (рис. 13).

Казалось бы, что искусственное понижение жесткости таким способом и увеличение амплитуды колебаний вызовет значительное увеличение волнистости на поверхности обработки, однако этого не происходит. Обоснование эффективности предлагаемых решений схематично представлено на рис. 14.

Наличие лысок на поверхности оправки приводит к переменной жесткости всей технологической системы при внутреннем шлифовании и параметрическому возбуждению колебаний. Увеличивается как частота колебаний (в два

раза) так и амплитуда колебаний (в зависимости от коэффициента размера лысок K).

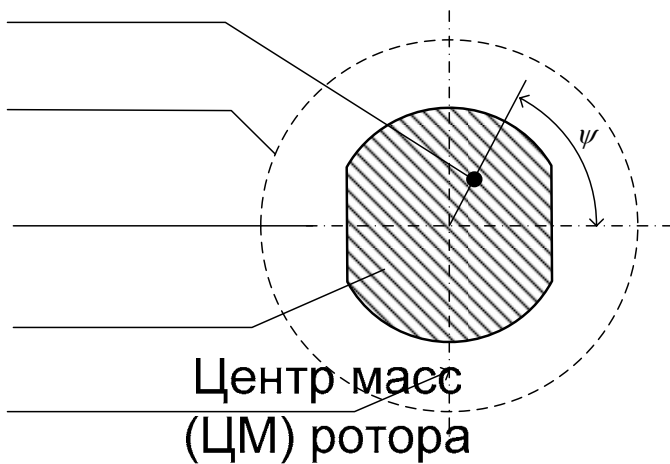


Рис. 13. Угловое положение оправки относительно ЦМ ротора

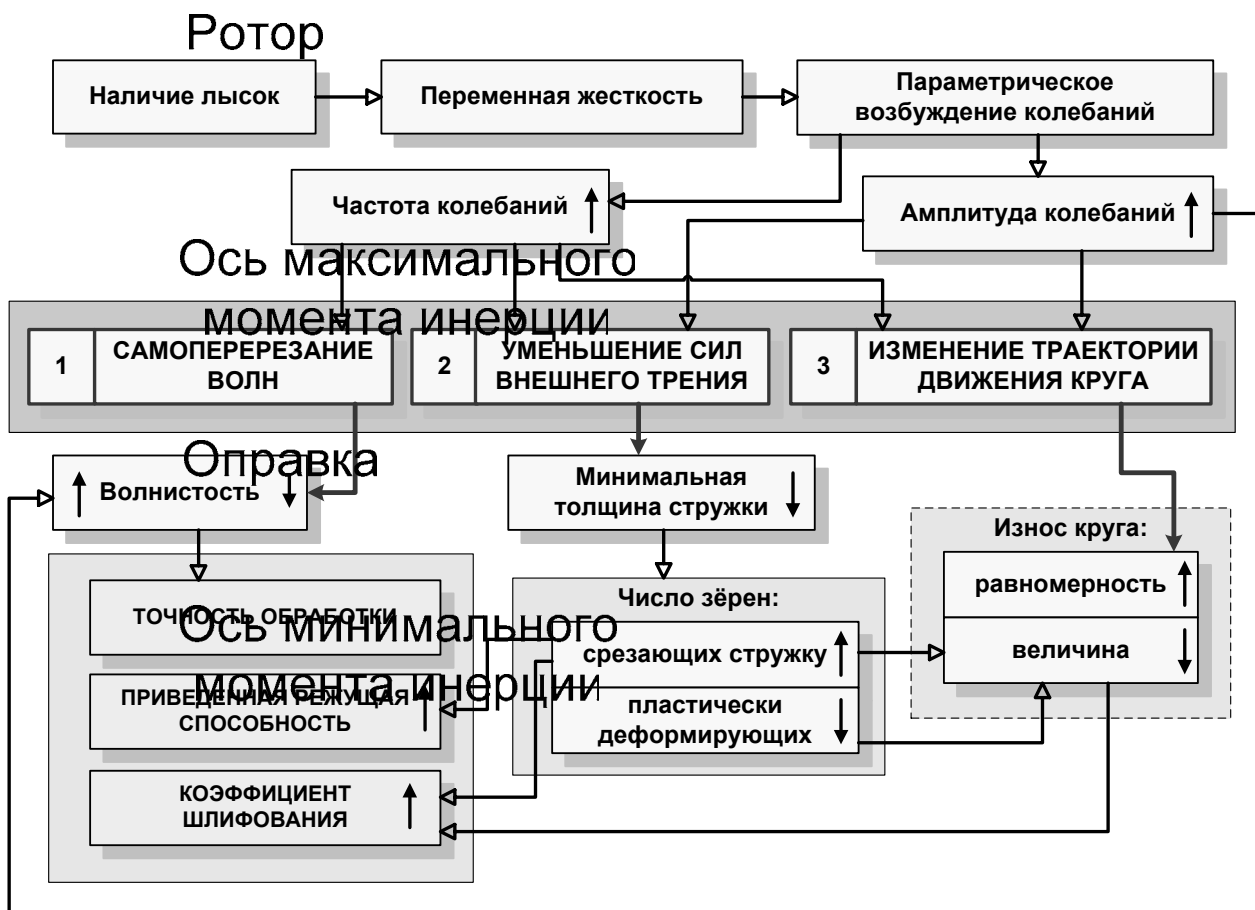


Рис. 14. Обоснование эффективности предлагаемых решений

При увеличении частоты колебаний повышается вероятность возникновения явления самоперерезания волн, которое нашло отражение в работах При-

луцкого В.А. Это происходит в том случае, когда радиус кривизны траектории движения центра круга меньше радиуса инструмента. На рис. 15 показаны мгновенные положения круга при использовании оправок *A* и *B*.

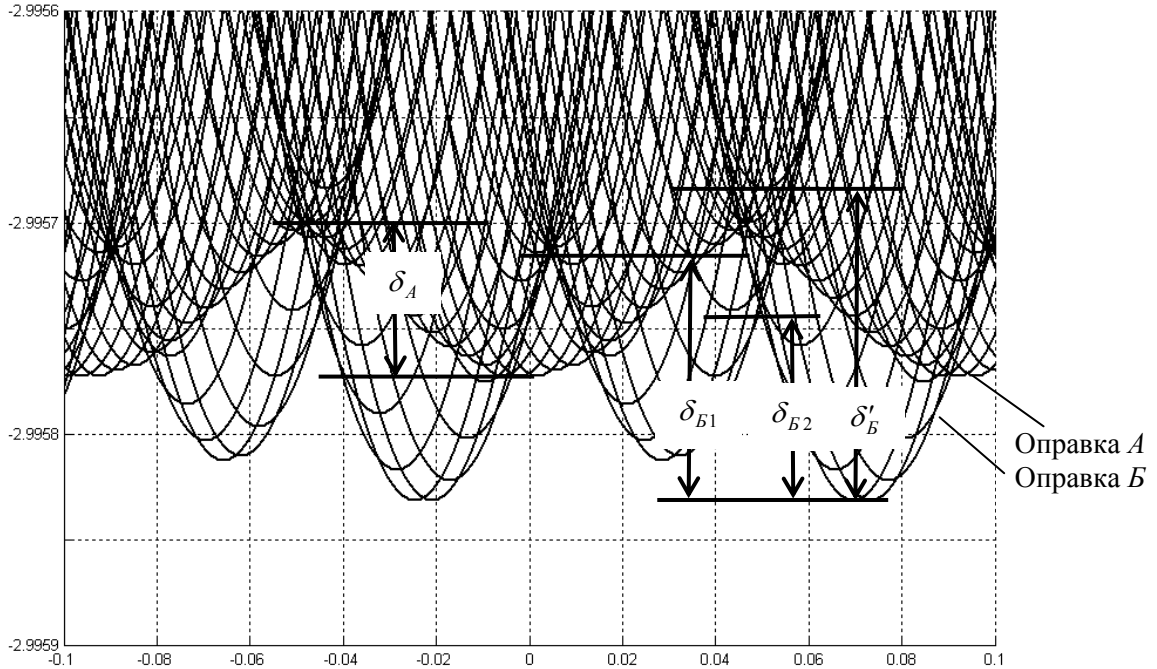


Рис. 15. Форма волнистости на поверхности обработки при использовании оправок типа *A* и *B*

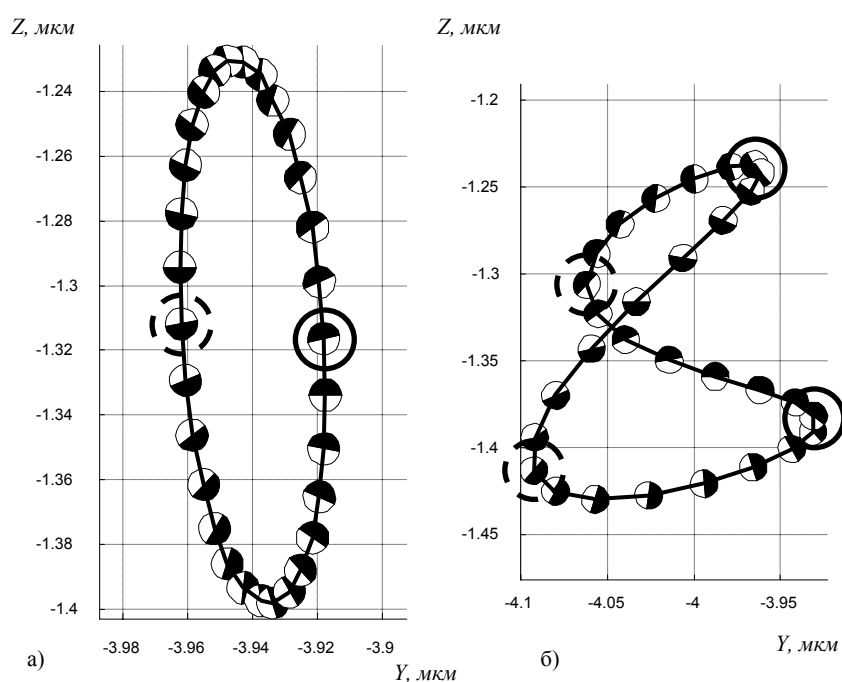
Если бы самоперерезания волн не происходило, то высота волнистости на поверхности заготовки, при использовании оправки *B* почти в два раза (при $K = 0,85$) превышала бы волнистость при использовании оправки *A* – $\delta'_B \approx 2\delta_A$. Однако, в результате явления самоперерезания волнистость значительно снижается $\delta_B < \delta'_B$, и с учётом особенности траектории при параметрическом возбуждении колебаний, может иметь периодически повторяющиеся выступы δ_{B1} и δ_{B2} , характеризующиеся большей остротой, которые легче удаляются при последующих оборотах заготовки.

Увеличение частоты и амплитуды колебаний приводит к снижению внешнего трения. Данный факт нашел подтверждение в работах Вейца В.Л., Ломакина Г.В., Крагельского И.В и др. Уменьшение внешнего трения, согласно выражению (5), приводит к уменьшению толщины стружки, снимаемой зерном.

Увеличивается число зёрен срезающих стружку и уменьшается число зёрен только пластически деформирующих металл. Повышается режущая способность инструмента и коэффициент шлифования, уменьшается износ круга.

Изменение траектории движения круга положительно сказывается на его износе.

На рис. 16 показаны траектории движения оси и мгновенные положения круга (схематично) при использовании оправок А и Б. В первом случае траектория движения оси представляет собой эллипс – круг всегда поворачивается к заготовке (на рисунке предполагается справа) одной и той же стороной. Во



втором случае износ круга более равномерный – с двух сторон. Данное предположение подтвердилось на практике.

Рис. 16. Траектории движения оси круга при использовании оправок А (а) и Б (б).

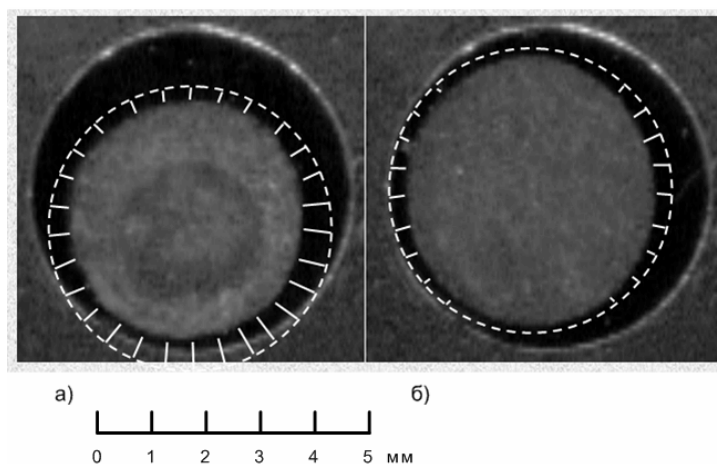


Рис. 17. Характер износа шлифовального круга

На рис. 17 показан характер износа круга после обработки труднообрабатываемой стали 40Х13, при использовании оправок А (а) и Б (б).

Глава V. Исследование процесса внутреннего шлифования ГОМД с использованием вычислительных и натуральных экспериментов.

Анализ выходных параметров обработки, полученных в результате натуральных и вычислительных экспериментов доказал адекватность разработанной модели процесс внутреннего шлифования.

При прочих равных условиях (геометрия ротора, режимы резания, характеристика круга, диаметр и длина обработки) наибольшее влияние на приведенную режущую способность и коэффициент шлифования оказывают коэффициент размера лысок (для оправки A : $K = 1,0$) и коэффициент обрабатываемости материала K_m .

Полиномиальные модели регрессии для определения приведенной режущей способности имеет вид:

$$Q_m = -2,73 + 6,24 K + 0,245 K_m - 3,51 K^2, \quad (9)$$

для определения коэффициента шлифования:

$$K_{ш} = -253,7 + 581,3 K + 10,5 K_m - 328,7 K^2. \quad (10)$$

Выражения (9) и (10) могут использоваться для прогнозирования значений приведенной режущей способности и коэффициента шлифования, учитывая случаи использования оправок переменной жесткости.

Проведенная оптимизация по параметру K показала, что оптимальный коэффициент размера лысок $K \approx 0,9$. При этом достигается максимально возможное повышение производительности и стойкости инструмента, без снижения точности обработки и ухудшения шероховатости.

Сравнительные результаты натуральных и вычислительных экспериментов представлены на рис. 18. Показано влияние величины лысок (характеризуются коэффициентом K) на выходные параметры обработки: а – параметр шероховатости, б – погрешность формы, в – приведенную режущую способность, г – коэффициент шлифования. Также были проведены исследования по влиянию конструктивных особенностей прерывистых шлифовальных кругов на выходные параметры обработки.

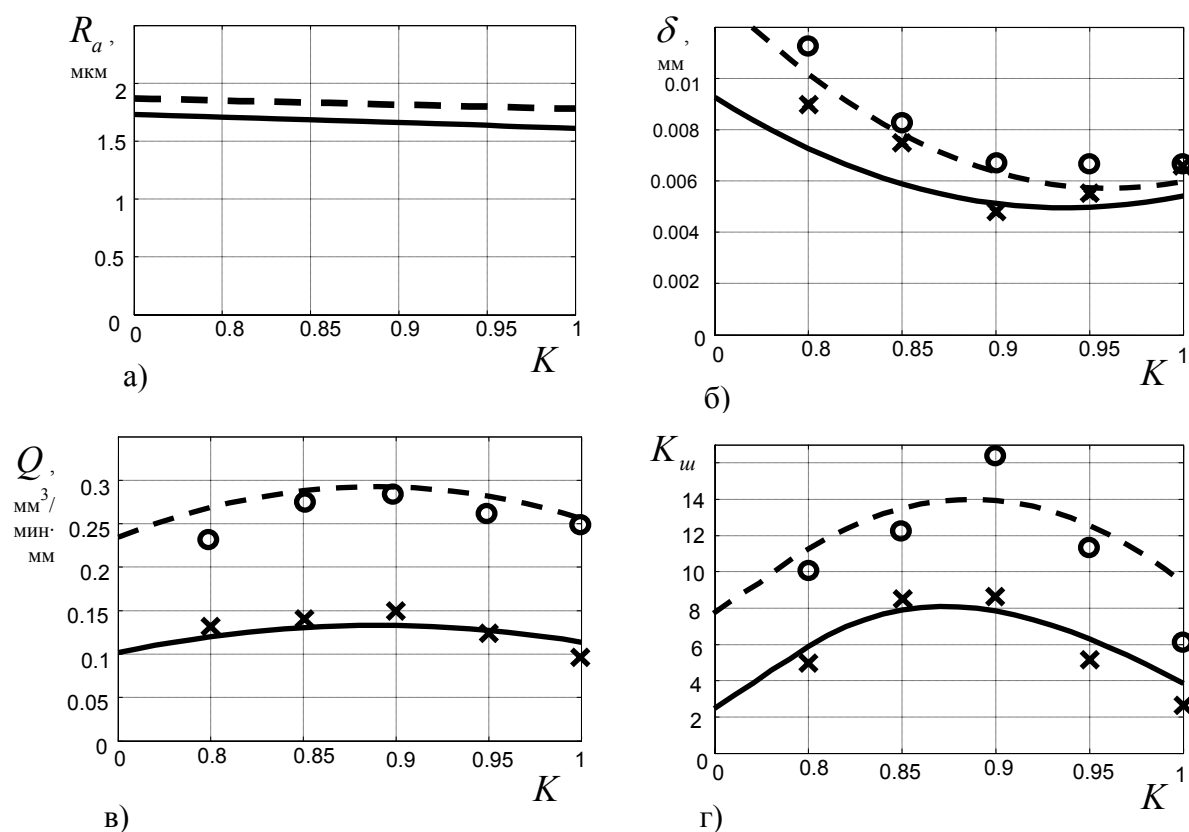


Рис. 18. Влияние величины лысок на выходные параметры обработки

Условные обозначения:

Эксперимент	Материал заготовки	
	20X	40X13
вычислительный	-----	—————
натурный	○	×

Глава V. Рекомендации производству.

В процессе проведенных исследований разработана методология, позволяющая без проведения натуральных испытаний оценить возможный эффект от внедрения новых технологий (рис. 19).

Выполненные расчёты выходных параметров обработки при различных исходных данных позволили сделать вывод о том, что первейшим условием рациональности применения параметрического возбуждения колебаний для повышения эффективности шлифования ГОМД является наличие податливого звена, которое на 60÷85% определяет жесткость всей технологической системы. Вторым условием является соизмеримость амплитуд в радиальном направле-

нии: от неуравновешенности ротора (включай ШГ) и от переменной жесткости податливого звена – оправки. По крайней мере, они не должны отличаться более чем в два раза.

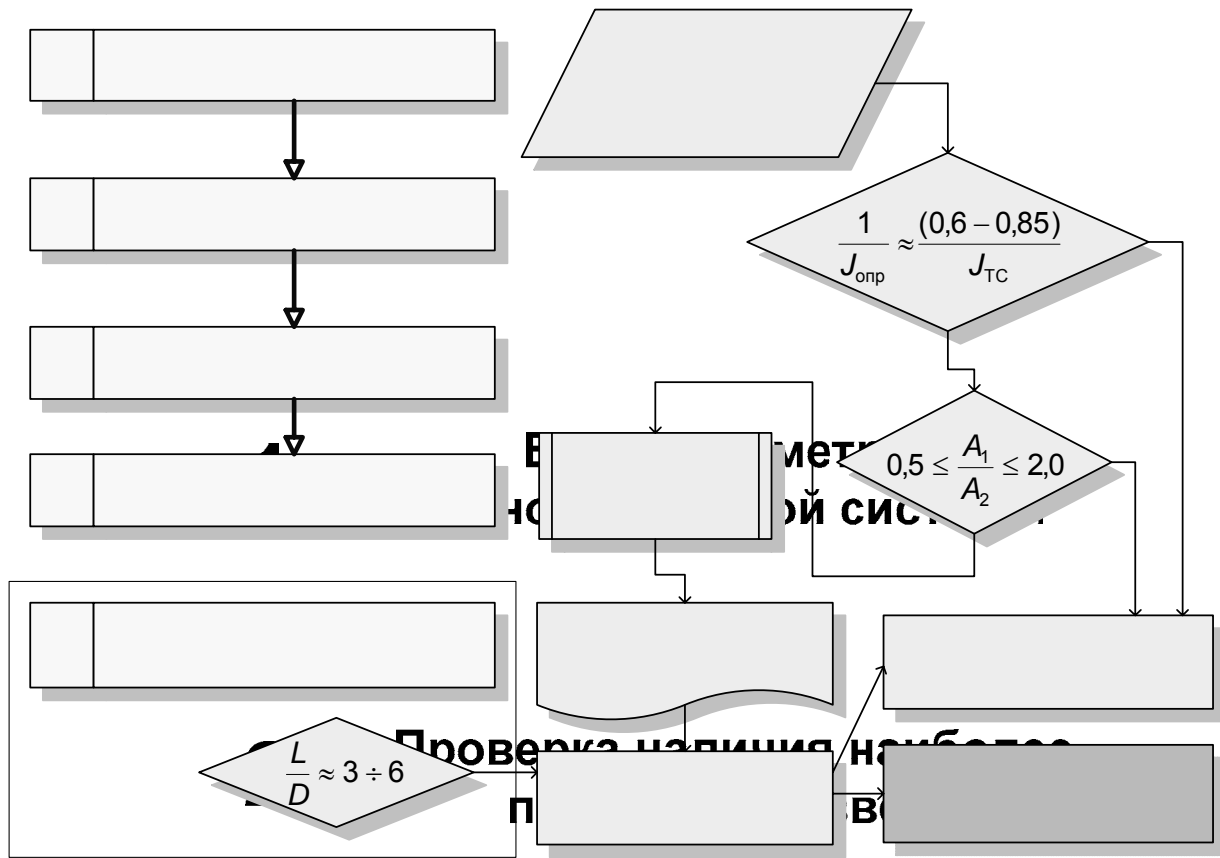


Рис. 19. Алгоритм оценки эффективности от использования оправок Б.

Возможный эффект от применения модернизированных ШГ позволяет оценить разработанная программа «РОТОР», в результате работы которой технолог принимает решение о рациональности использования ШГ переменной жесткости вместо традиционных ШГ. Возможен и более простой подход (упрощенный вариант). Если длина обрабатываемого отверстия превышает диаметр в 3÷6 раз, то вероятность от применения новой технологии также высока.

С учётом проведенных исследований разработана усовершенствованная конструкция шлифовальной головки, ориентированная на обработку ГОМД Ø5÷10 (рис. 20). Дополнительно она содержит винтовую канавку, выполненную на цилиндрической поверхности обрабатываемого отверстия.

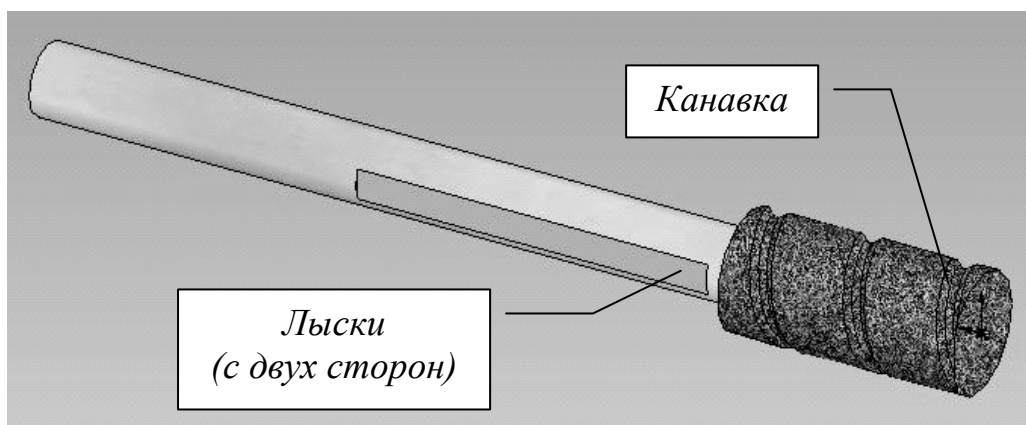


Рис. 20. Усовершенствованная конструкция ШГ

Для уменьшения вероятности разрушению инструмента при правке в условиях ПЖТС предложено использовать правку «методом выхаживания», с помощью разработанного устройства.

Опыт показал, что наиболее удачным способом является установка круга на оправку при помощи клеевого состава, изготовленного из окиси меди CuO (1,5 в.ч.) и ортофосфорной кислоты H_3PO_4 (1 в.ч.).

ОСНОВНЫЕ ВЫВОДЫ И РЕЗУЛЬТАТЫ РАБОТЫ

1. В настоящей работе выдвинута гипотеза, получившая экспериментальное подтверждение, о возможности использования устойчивых параметрических колебаний для повышения эффективности процесса резания в условиях пониженной жесткости технологической системы
2. Для системного решения проблем в указанных выше условиях, автором создана и представлена классификация методов повышения эффективности обработки глубоких ($L/D > 5$) отверстий малого (1÷10 мм) диаметра, позволяющая наглядно и обозримо провести систематизацию и выработать нового класса решения.
3. Разработана совокупность математических моделей, связывающих конструктивно-технологические параметры податливой системы, а также режимы резания с выходными показателями процесса шлифования.
4. В ходе экспериментов по шлифованию в условиях ПЖТС было установлено:

- приведенная режущая способность и коэффициент шлифования в десятки, а иногда и в сотни раз, меньше регламентированных ГОСТ; отжим шлифовального круга в среднем сечении может составлять $70\div 80\%$ от установленной глубины резания; процент активных зёрен не превышает $4\div 6\%$;
- основными факторами, определяющими процесс начала стружкообразования являются силы внешнего и внутреннего трения и радиус закругления вершины зерна; получены аналитические зависимости, характеризующие начало стружкообразования при шлифовании;
- основным конечным событием, происходящим в результате контакта единичных зёрен с неровностями обработки в условиях ПЖТС является пластическая деформация. Уменьшить число зёрен только пластически деформирующих металл и соответственно увеличить число зёрен снимающих стружку можно либо увеличив скорость резания, либо за счёт возбуждения колебаний. Оба действия приводят к уменьшению силы трения по передней поверхности зерна;
- повысить эффективность шлифования можно с использованием шлифовальной головки, имеющей переменную изгибную жесткость (коэффициент размера лысок $K \approx 0,9$). Коэффициент шлифования может быть повышен в $1,5\div 2$ и более раз, а режущая способность – на $20\div 40\%$. При этом амплитуды колебаний, обуславливаемые неуравновешенностью ротора и переменной жесткостью не должны отличаться более чем в два раза;
- форма канавок прерывистых кругов мало влияет на выходные параметры обработки в условиях ПЖТС. Наибольшее влияние оказывает равномерность распределения канавок по поверхности и их суммарная площадь (оптимальное значение $20\div 25\%$ от цилиндрической поверхности круга);
- для уменьшения вероятности разрушения эльборовых кругов (в $1,5\div 2,5$ раза) при правке, установленных на податливой оправке, разработано специальная оснастка и технология правки методом выхаживания.

- наиболее удачным способом является установка круга на оправку при помощи клеевого состава, изготовленного из окиси меди CuO (1,5 в.ч.) и ортофосфорной кислоты H_3PO_4 (1 в.ч.).
- 5. Разработана модернизированная конструкция шлифовальной головки, ориентированная на обработку глубоких отверстий малого диаметра.
- 6. Разработана методология и программный комплекс «РОТОР», позволяющие без проведения натуральных испытаний оценить возможный эффект от внедрения новых технологий.

Основное содержание диссертации опубликовано в следующих работах:

1. Никифоров И.П. Шлифование глубоких отверстий малого диаметра: проблемы и решения. – Псков: Изд-во политехн. ин-та, 2006. – 200 с.
2. Никифоров И.П. Новая концепция решения проблем внутреннего шлифования в условиях пониженной жесткости // Металлообработка. – 2005. – №6. – С. 5—8.
3. Никифоров И.П. Стохастическая модель процесса шлифования // Известия вузов. Машиностроение. – 2003. – №6. – С. 64—72.
4. Никифоров И.П. К вопросу о геометрии абразивного зерна // Известия вузов. Машиностроение. – 2006. – №9. – С. 65—68.
5. Никифоров И.П. Условие стружкообразования при шлифовании // Известия вузов. Машиностроение. – 2006. – №10. – С. 63—68.
6. Способ управления положением оси шлифовального круга при внутреннем шлифовании глубоких отверстий малого диаметра. Патент 2116184 Россия, МПК В24 В41/00 / Никифоров И.П., Солнышкин Н.П., Ветлицын А.М., Хмылко Н.В. – Заявлено 09.07.96; Опубл. 27.07.98.
7. Никифоров И.П. Компьютерное моделирование процесса внутреннего шлифования // Научно-технические ведомости СПбГТУ. – 2006. – № 1. – С. 107—115.
8. Никифоров И.П. Условия стружкообразования при шлифовании // Инструмент и технологии. – 2006. – №24—25. – С. 119—125.

9. Никифоров И.П. Методы повышения эффективности внутреннего шлифования в условиях пониженной жесткости // Труды Псковского политехнического института. – Санкт-Петербург/Псков: Изд-во СПбГТУ. – 2002. – №6. – С. 279–283.
10. Солнышкин Н.П., Никифоров И.П. Управление положением оси ротора при внутреннем шлифовании глубоких отверстий малого диаметра // Труды Псковского политехнического института. – Санкт-Петербург/Псков. – Изд-во СПбГТУ. – 1997. – №1. – С. 74—80.
11. Никифоров И.П. Исследование динамики внутреннего шлифования с использованием метода конечных элементов // Труды Псковского политехнического института. – Санкт-Петербург/Псков: Изд-во СПбГТУ. – 1999. – №3. – С. 244—249.
12. Никифоров И.П. Многоуровневый принцип создания модели процесса внутреннего шлифования // Труды Псковского политехнического института. – Псков: Изд-во ППИ. – 2005. – №9.3. – С. 276—278.
13. Хмылко Н.В., Никифоров И.П. Система автоматического управления положением оси ротора // Труды Псковского политехнического института. – Санкт-Петербург/Псков. – Изд-во СПбГТУ. – 1997. – №1. – С. 106—108.
14. Ветлицын А.М., Хмылко Н.В., Никифоров И.П. Пневмошпиндель с магнитным подвесом ротора // Информационный листок. – Псков: Псковский ЦНТИ, 1994. – №138–94. – 4 с.
15. Ветлицын А.М., Хмылко Н.В., Никифоров И.П. К вопросу обеспечения качества машин на стадии изготовления шпинделями на активных магнитных подшипниках // Проблемы повышения качества машин: Тез. докл. Международн. научн.-техн. конф. – Брянск. – 1994. – С. 111—112.
16. Ветлицын А.М., Хмылко Н.В., Никифоров И.П. Повышение качества обработки с использованием шпинделя на активных магнитных подшипниках // Актуальные вопросы образования, науки и техники: Тез. докл. научн. и научн.-методич. конф. – Псков. – 1995. – ч. I. – С. 18—19.

17. Алёхин А.В., Ветлицын А.М., Никифоров И.П., Хмылко Н.В. К вопросу о надежности систем станков, оснащенных активными магнитными подшипниками // Новые технологии в машиностроении: Тез. докл. IV Международной конференции. – Рыбачье/Харьков. – 1995. – С. 145.
18. Солнышкин Н.П., Никифоров И.П. Шлифование глубоких отверстий малого диаметра с применением шпинделей на магнитных подшипниках // Технология-96: Тез. докл. Международн. конф. – Новгород. – 1996. – С. 49.
19. Хмылко Н.В., Никифоров И.П. Система автоматического положения оси ротора // Информационный листок. – Псков: Псковский ЦНТИ, 1997, – № 194–97. – 4 с.
20. Никифоров И.П. Управление износом шлифовального круга при внутреннем шлифовании глубоких отверстий малого диаметра // Информационный листок. – Псков: Псковский ЦНТИ, 1998. – № 20–98. – 4 с.
21. Солнышкин Н.П., Кошмак В.К., Никифоров И.П. О влиянии поворота сечений круга на его износ при внутреннем шлифовании отверстий малого диаметра // Труды Псковского политехнического института. – Санкт-Петербург/Псков: Изд-во СПбГТУ. – 1998. – №2. – С. 133—139.
22. Солнышкин Н.П., Никифоров И.П. Повышение активности зерен при внутреннем шлифовании глубоких отверстий малого диаметра // Проблемы повышения качества промышленной продукции: Тез. докл. Международн. научн.-техн. конф. – Брянск, 1998. – С. 160–162.
23. Никифоров И.П. О путях повышения эффективности шлифования глубоких отверстий малого диаметра // Фундаментальные исследования в технических университетах: Тез. докл. III Всероссийской научн.-техн. конф. – Санкт-Петербург. – 1999. – С. 78.
24. Никифоров И.П. Повышение эффективности внутреннего шлифования на основе управления анизотропией элементов технологической системы // Труды Псковского политехнического института. – Санкт-Петербург/Псков: Изд-во СПбГТУ. – 2000. – №4. – С. 268—272.

25. Никифоров И.П. Дискретная модель процесса внутреннего шлифования на основе матриц состояния // Труды Псковского политехнического института. – Санкт-Петербург/Псков: Изд-во СПбГТУ. – 2001. – №5. – С. 280—284.
26. Никифоров И.П. О методах повышения эффективности внутреннего шлифования в условиях пониженной жесткости // Фундаментальные исследования в технических университетах: Тез. докл. VI Всероссийск. конф. по проблемам науки и высш. шк.– Санкт-Петербург. – 2002. – С. 192.
27. Никифоров И.П. Определение режущей способности шлифовального круга // Фундаментальные исследования в технических университетах: Тез. докл. VII Всероссийск. конф. по проблемам науки и высш. шк.– Санкт-Петербург. – 2003. – С. 207—208.
28. Никифоров И.П. Применение триангуляции Делоне для определения количества режущих абразивных зерен // Фундаментальные исследования в технических университетах: Тез. докл. VII Всероссийск. конф. по проблемам науки и высш. шк.– Санкт-Петербург. – 2003. – С. 208—210.
29. Никифоров И.П. Стохастическая модель микрорезания абразивными зернами с использованием триангуляции Делоне // Труды Псковского политехнического института. – Санкт-Петербург/Псков: Изд-во СПбГПУ. – 2003. – №7.3 – С. 337—343.
30. Никифоров И.П. Влияние анизотропной жесткости оправки на режущую способность кругов при шлифовании глубоких отверстий малого диаметра // Труды Псковского политехнического института. – Псков: Изд-во ППИ, 2004. – №8.3. – С. 302—307.
31. Никифоров И.П. Об использовании оправок анизотропной жесткости при внутреннем шлифовании // Фундаментальные исследования в технических университетах: Тез. докл. IX Всероссийск. конф. по проблемам науки и высш. шк.– Санкт-Петербург: Изд-во СПбГПУ. – 2005. – С. 252.

32. Никифоров И.П. Управление траекторией движения шлифовального круга // Труды Псковского политехнического института. – Псков: Изд-во ППИ. – 2005. – №9.3. – С. 278—284.
33. Никифоров И.П. Повышение режущей способности и стойкости инструмента при внутреннем шлифовании отверстий малого диаметра // Тез. докл. XIII Международн. научно-методич. конф. «Высокие интеллектуальные технологии и инновации в образовательно-научной деятельности». – Т.1. – Санкт-Петербург: Изд-во политехнического университета. – 2006. – С. 341—343.
34. Никифоров И.П. Модель абразивного зерна // Фундаментальные исследования в технических университетах: Тез. докл. X Всероссийской конференции по проблемам науки и высшей школы. – Санкт-Петербург: Изд-во политехнического университета. – 2006. – С. 312—313.
35. Никифоров И.П. Начало стружкообразования при шлифовании // Фундаментальные исследования в технических университетах: Тез. докл. X Всероссийской конференции по проблемам науки и высшей школы. – Санкт-Петербург: Изд-во политехнического университета. – 2006. – С. 313—314.
36. Никифоров И.П. Предпосылки для улучшений условий обработки при использовании шлифовальных головок переменной жесткости // Труды Псковского политехнического института. – Псков: Изд-во ППИ, 2006. – №10.3. – С. 260—264.
37. Никифоров И.П. Закрепление шлифовальных кругов малого диаметра и технология их правки при пониженной жесткости // Труды Псковского политехнического института. – Псков: Изд-во ППИ, 2006. – №10.3. – С. 264—265.
38. Никифоров И.П. Стружкообразование при шлифовании // Сборник доклады 7 МНТК по напредничави производствени операции «АМО-2006»: – Созопол-Болгария. – 2006. – С. 34—39.