

На правах рукописи

АЛЕКСЕЕВ Максим Владимирович

РАЗРАБОТКА И ИССЛЕДОВАНИЕ МИКРОПРОЦЕССОРНОЙ  
СИСТЕМЫ ЗАЩИТЫ ГЕНЕРАТОРОВ

Специальность 05.14.02 - Электростанции и электроэнергетические  
системы

Автореферат  
диссертации на соискание ученой степени  
кандидата технических наук

Санкт-Петербург

2002

Работа выполнена в Санкт–Петербургском государственном  
политехническом университете.

Научный руководитель – доктор технических наук,  
профессор Ванин Валерий Кузьмич

Официальные оппоненты – доктор технических наук, профессор  
Булычев Александр Витальевич

– кандидат технических наук, доцент  
Кривченко Татьяна Игоревна

Ведущая организация – ФГУП "НИИЭлектромаш"

Защита состоится " \_\_\_\_ " \_\_\_\_\_ 2002 г. в 10<sup>00</sup> часов на  
заседании диссертационного совета К 212.229.02 при Санкт–Петербургском  
государственном политехническом университете по адресу: 195251, г. Санкт–  
Петербург, Политехническая ул., 29, Главное здание, ауд. 325.

С диссертацией можно ознакомиться в фундаментальной библиотеке  
Санкт-Петербургского государственного технического университета.

Автореферат разослан " \_\_\_\_ " \_\_\_\_\_ 2002 г.

Ученый секретарь  
диссертационного совета К 212.229.02  
кандидат технических наук

А.В. Терешкин

## **Общая характеристика работы**

### **Актуальность темы.**

Генераторы являются одними из наиболее ответственных компонентов энергосистем, поэтому к системам их защиты предъявляются очень жесткие, постоянно возрастающие требования по универсальности применения, точности, достоверности контроля и быстрдействию.

Большинство устройств релейной защиты, находящихся в эксплуатации в нашей стране представляют из себя электромеханические и полупроводниковые реле. Однако быстрое развитие вычислительной техники и её элементной базы создало предпосылки для разработки и создания более совершенных устройств автоматики и релейной защиты. Применение новой элементной базы, наряду с возможностью сохранения традиционных принципов действия защит, открывает широкие возможности к совершенствованию устройств защиты. Появилась возможность реализации алгоритмов защит, которые не могли быть реализованы ранее на элементах аналоговой техники.

Создание высокоэффективной системы защиты генераторов, удовлетворяющей современным требованиям по техническим и экономическим показателям, способной эффективно работать как автономно, так и в составе автоматизированных систем управления технологическими процессами (АСУ ТП), представляет собой крупную и актуальную научно-техническую задачу.

Исследования по теме диссертации, направленные на создание и исследование высокоэффективной системы защиты генераторов выполнялись в соответствии с целевой научно-технической программой "Научные исследования высшей школы по приоритетным направлениям науки и техники", подпрограмма "Топливо и энергетика", раздел "Перспективы технологии производства и транспорта тепловой и электрической энергии".

**Целью настоящей работы** является разработка и исследование комплексной микропроцессорной системы защиты генераторов в части устройства защиты генераторов от перегрузок и защиты от внешних коротких замыканий (КЗ), разработка и исследование алгоритмов дистанционных защит генераторов, исследование алгоритмов цифровой фильтрации, а также разработка и исследование более совершенных программных и аппаратных средств микропроцессорных устройств защиты в целом.

### **Научная новизна.**

1. Разработана структурная схема микропроцессорной системы защиты генераторов, обладающая повышенной универсальностью применения, обеспечивающая

повышение надежности системы и позволяющая использовать отдельные компоненты системы как автономные устройства защиты.

2. Произведен анализ тепловых процессов в активных частях генераторов с различными системами охлаждения и разработан алгоритм микропроцессорной защиты активных частей генераторов от недопустимого нагрева, учитывающий взаимное влияние нагрева активных частей генератора.
3. Показана целесообразность использования контроля сопротивления на зажимах генераторов средней и малой мощности для построения микропроцессорных защит от внешних КЗ. Контроль сопротивления предлагается осуществлять с помощью реле сопротивления (РС) с характеристикой срабатывания в виде многоугольника. Такая характеристика обеспечит наилучшее дальнейшее и ближайшее резервирование. Исследован вопрос программной реализации РС с различными характеристиками срабатывания, составлены возможные подпрограммы (ПП).
4. Рассмотрены вопросы применения преобразования Фурье для обработки сигналов в МП устройствах защиты.
5. Предложены различные способы выделения симметричных составляющих из измеряемого сигнала в микропроцессорных устройствах защиты.
6. Исследованы вопросы совершенствования программных средств МП систем РЗА. Показано, что программное обеспечение (ПО) МП устройства РЗА должно представлять собой операционную систему реального времени, а наибольший приоритет выполнения должны иметь подпрограммы обработки контролируемых параметров и защиты. Предложена типовая структурная схема программного обеспечения микропроцессорного устройства защиты.

### **Практическая ценность работы**

Разработана новая комплексная микропроцессорная система защиты генераторов малой и средней мощности, удовлетворяющая современным требованиям, обладающая улучшенными технико-экономическими показателями, повышенной универсальностью применения, достоверностью контроля и надежностью, способная работать как автономно, так и в составе АСУ ТП. Разработаны аппаратная часть системы защиты, ПО устройств защиты и ПО персонального компьютера для настройки и управления устройствами защиты.

Разработанная МП система защиты генератора внедрена на ТЭЦ г. Кондопога для защиты генераторов мощностью 32МВт.

Разработанная структура системы защиты генератора, программно-аппаратная модель и алгоритмы программ могут использоваться для создания микропроцессорных устройств, систем защиты и их программного обеспечения других объектов энергетики.

### **Апробация работы и публикации**

Материалы диссертационной работы докладывались на научных семинарах кафедры "ЭС и АЭС" СПбГПУ (2001-2002г.), на семинарах в Центре подготовки кадров РАО "ЕЭС России" (СЗФ АО "ГВЦ Энергетики") (2000-2002г.), на международной научно-практической конференции "Теоретические и практические проблемы развития электроэнергетики России" СПбГПУ (2002г.), на третьей международной научно-технической конференции "Электрическая изоляция-2002" СПбГПУ (2002г.).

Разработанная система защиты генераторов используется в учебном процессе при проведении лабораторных и лекционных занятий по повышению квалификации специалистов РАО "ЕЭС России", подготовке инженеров и магистров на кафедре "ЭС и АЭС" СПбГПУ и в научных работах кафедры по научно-техническим программам "Конверсия" и "Топливо и энергетика".

По теме диссертационной работы опубликовано четыре печатные работы.

### **Структура и объем диссертации**

Диссертационная работа состоит из введения, пяти глав, заключения, приложений и списка литературы из 84 наименований. Общий объем работы 217 страниц, включая 80 рисунков, 10 таблиц и 21 страницу списка литературы и приложений.

## **Краткое содержание работы**

**Во введении** обоснована актуальность темы, сформулированы цели и задачи исследования, очерчен круг вопросов, выполняемых в диссертации.

**В первой главе диссертации** произведен обзор особенностей генераторов, учитываемых при построении системы защиты генераторов. В частности рассмотрены системы охлаждения и возбуждения генераторов.

Показано, что для исключения повреждения генератора или преждевременного его отключения в аномальных электрических режимах, необходимо иметь объективные сведения о температуре активных частей генератора в зависимости от параметров режима его работы.

Анализ систем охлаждения генераторов показал, что на тепловое состояние активных частей генератора влияют термические связи между ними, величина которых

непосредственно зависит от выполнения системы охлаждения генератора. Таким образом, возникает задача учета влияния нагрева активных частей генератора друг на друга и на допустимое время его работы при симметричных и несимметричных перегрузках.

Произведен анализ состава системы защиты генераторов. Рассмотрены алгоритмы работы отдельных защит и для большинства из них предложены алгоритмы программной реализации подобных защит на базе микроконтроллеров.

Сегодня микропроцессорные системы защиты выпускают и предлагают на российском рынке такие зарубежные компании как ABB, SIEMENS, GEC ALSTHOM и др. Анализ МП устройств РЗ, выпускаемых этими компаниями показал, что в основном микропроцессорные устройства защиты построены по принципу перевода традиционных алгоритмов защиты на новую микропроцессорную элементную базу. Подобный подход не дает каких-либо ощутимых принципиальных улучшений основных технических характеристик.

Произведена переоценка значимости дистанционной защиты (ДЗ) генератора, построенной на основе реле сопротивления. Показано, что хотя ДЗ с характеристикой срабатывания в виде эллипса позволяет лучше отстроиться от режима нагрузки, а в виде четырехугольника - от переходного сопротивления в месте КЗ, в зарубежных ДЗ используются характеристики срабатывания в виде окружности.

На основе анализа зарубежного и отечественного опыта построения и применения микропроцессорных устройств релейной защиты, составлены общие требования к таким устройствам. Показано, что одним из важных моментов, не оговоренных в требованиях отечественных организаций до сих пор является вопрос единого представления измеряемых величин и уставок. В связи с этим обслуживающему персоналу довольно трудно сориентироваться какие величины (средние или действующие) использует данная защита.

Показано, что для повышения эффективности использования системы защиты, необходимо создавать ее в виде набора автономных устройств с возможностью объединения в систему. Такая структура системы защиты обладает повышенной надежностью и возможностью использования различных частей системы как автономных устройств защиты, которые могут применяться для постепенной замены существующих устройств РЗА генератора и других объектов энергетики.

В целом следует отметить, что развитие методов и микропроцессорных устройств релейной защиты, особенно в нашей стране, отстает от развития цифровой электроники и не использует всех предоставляемых ею возможностей.

В связи с вышеизложенным основной целью работы является создание микропроцессорной системы защиты генератора, удовлетворяющей современным

требованиям, и, в частности, разработка и анализ алгоритмов защиты от перегрузок, алгоритмов дистанционной защиты, исследование возможностей применения цифровой фильтрации, а также совершенствование программного и аппаратного обеспечения устройств защиты.

**Во второй главе диссертации** показано, что в современной ситуации, ввиду более интенсивного использования активных материалов в конструкции генераторов, возрастает роль так называемых профилактических защит, позволяющих предупреждать возникновение и развитие аварии генераторов.

К причинам, приводящим к повреждениям относятся повышенные нагревы активной зоны генератора в аномальных электрических режимах, таких как перегрузки по току обмотки статора и ротора, несимметричные режимы, повышение напряжения обмотки статора генератора.

С позиции надежности вредна не только недооценка опасности повышенного нагрева элементов конструкции генератора, но и ее неоправданная переоценка. Разница лишь в том, что в первом случае существует риск повреждения машины, а во втором ее необоснованный вывод из работы.

Причинами повышенного нагрева активных частей генератора (обмоток статора и ротора, бочки ротора, активной стали статора) могут быть как повышение удельных тепловыделений, так и ухудшение условий отвода тепла, причем указанные причины могут носить внутренний или внешний характер.

Оценка термической опасности повышенного нагрева активных частей электрической машины, вызванного причинами внешнего характера, производится непрерывно в процессе эксплуатации электрической машины.

На базе исследований, проведенных отечественными учеными в области электромашиностроения, осуществлен анализ тепловых процессов, происходящих в активных частях генератора в аномальных режимах работы, а также их взаимного влияния друг на друга.

В результате рассмотрения тепловых процессов в активных частях (проводниках) генератора, в работе сделан вывод, что для описания этих процессов с достаточной для практических целей создания устройства защиты точностью, может быть использовано уравнение вида:

$$\frac{d\Delta\vartheta}{dt} = \frac{1}{T} \cdot \frac{\Delta P}{\alpha \cdot F} - \frac{1}{T} \cdot \Delta\vartheta \cdot f(m, \sigma), \quad (1)$$

где  $\Delta\vartheta$  - превышение температуры активной части над температурой охлаждающей среды, град;

$t$  - время, с;

$\Delta P$  - мощность, выделяющаяся в активной части, Вт;

$\alpha$  - коэффициент теплоотдачи активной части в окружающую (охлаждающую) среду, Вт/м<sup>2</sup>·град;

$F$  - поверхность охлаждения активной части, м<sup>2</sup>;

$m$  - относительный перепад температуры;

$\sigma$  - относительная теплоемкость охлаждающей среды;

$f(m, \sigma)$  - функция, значение которой определяется системой охлаждения. При этом:

1. Для генераторов с косвенной системой охлаждения:

$$f(m, \sigma) = 1, \quad T = T_1 = \frac{c \cdot G}{\alpha \cdot F},$$

где  $c$  - удельная теплоемкость активной части, Вт·с/кг·град;

$G$  - масса активной части, кг;

2. Для генераторов с непосредственным газовым охлаждением:

$$f(m, \sigma) = 1, \quad T = T_2 = T_1 \left( 1 + \frac{1}{m} \right);$$

3. Для генераторов с непосредственным водяным охлаждением:

$$\begin{cases} f(m, \sigma) = 0, & \text{при } \Delta \vartheta \leq (0.8 - 0.9) \cdot \Delta \vartheta_{\text{ycm}} \\ f(m, \sigma) = 1, & \text{при } \Delta \vartheta > (0.8 - 0.9) \cdot \Delta \vartheta_{\text{ycm}} \end{cases}$$

$$T = T_3 = \frac{0.9}{S} \cdot \frac{L}{\nu}.$$

$L$  - длина канала, м;

$\nu$  - скорость охлаждающей среды, м/с;

$S$  - поперечное сечение, м<sup>2</sup>.

Необходимо отметить, что определение постоянной времени теплового процесса по реальной (опытной) зависимости превышения температуры активной части от времени процесса позволяет не только повысить точность расчета, но и резко снизить его трудоемкость. Введение функции  $f(m, \sigma)$  позволяет учесть характер охлаждения машины.

Таким образом, изменение превышения температуры активных частей генератора с косвенным и непосредственным газовым охлаждением упрощенно может быть представлено экспоненциальной зависимостью. Изменение превышения температуры активных частей генератора с непосредственным жидкостным охлаждением может быть представлено на начальном участке – прямолинейной зависимостью, а на конечном – экспоненциальной.



$\Delta P$  определяется как сумма линейных составляющих потерь со своими коэффициентами долевого участия (коэффициентами температурной чувствительности):

$$\Delta P = \sum_{i=1}^n M_i \cdot \Delta P_i.$$

$$\Delta P = M_{\text{мех}} \cdot \Delta P_{\text{мех}} + M_{i_f} \cdot P_{f \text{ ном}} \cdot \left( \frac{i_f}{i_{f \text{ ном}}} \right)^2 +$$

$$M_I \cdot P_{K \text{ ном}} \cdot \left( \frac{I}{I_{\text{ном}}} \right)^2 + M_U \cdot P_{\text{ст.ном}} \cdot \left( \frac{U}{U_{\text{ном}}} \right)^2 + M_{I_2} \cdot P_{2 \text{ ном}} \cdot \left( \frac{I_2}{I_{\text{ном}}} \right)^2 \quad (2)$$

На основе классической теории нагрева однородного тела разработан алгоритм защиты активных частей генератора от недопустимого нагрева, позволяющий учесть влияние теплового взаимодействия активных частей генератора между собой, отвод тепла в окружающую среду а также параметры режима, предшествующего аномальному на изменение температуры данной активной части в аномальном режиме и, соответственно, на допустимую длительность этого режима.

При начальном превышении температуры конкретной активной части  $\Delta \mathcal{G}_0$ , решение дифференциального уравнения (1) примет вид:

1. Для генераторов с косвенной системой охлаждения:

$$\Delta \mathcal{G} = \Delta \mathcal{G}_{\text{уст}} \cdot \left( 1 - e^{-\frac{t}{T_1}} \right) + \Delta \mathcal{G}_0 \cdot e^{-\frac{t}{T_1}}, \quad (3)$$

2. Для генераторов с непосредственным газовым охлаждением:

$$\Delta \mathcal{G} = \Delta \mathcal{G}_{\text{уст}} \cdot \left( 1 - e^{-\frac{t}{T_2}} \right) + \Delta \mathcal{G}_0 \cdot e^{-\frac{t}{T_2}}, \quad (4)$$

3. Для генераторов с непосредственным водяным охлаждением:

$$\begin{cases} \Delta \mathcal{G} = \frac{\Delta \mathcal{G}_{\text{уст}} - \Delta \mathcal{G}_0}{T_3} \cdot t + \Delta \mathcal{G}_0, & f(m, \sigma) = 0, \quad \Delta \mathcal{G} \leq \Delta \mathcal{G}' = (0.8 - 0.9) \cdot \Delta \mathcal{G}_{\text{уст}} \\ \Delta \mathcal{G} = \Delta \mathcal{G}_{\text{уст}} \cdot \left( 1 - e^{-\frac{t}{T_3}} \right) + \Delta \mathcal{G}_0 \cdot e^{-\frac{t}{T_3}}, & f(m, \sigma) = 1, \quad \Delta \mathcal{G} > \Delta \mathcal{G}' \end{cases} \quad (5)$$

В вышеприведенных формулах:

$\Delta \mathcal{G}_{\text{уст}} = \frac{\Delta P}{\alpha \cdot F}$  - установившееся превышение температуры активной части;

$T, T_1, T_2, T_3$  – постоянные времени нагрева активной части.

В работе предлагается осуществлять расчет превышения температуры активной части по точной формуле решения через равные промежутки времени, равные периоду

промышленной частоты, с последующим сравнением полученного значения превышения температуры активной части с уставкой. При этом в формулах (3), (4), (5)  $t=0,02c$ .

Алгоритм действия защиты предполагает выполнение следующих операций.

В течение периода промышленной частоты осуществляется измерение и вычисление токов прямой и обратной последовательностей статора, тока ротора, напряжения прямой последовательности статора. По прошествии времени интегрирования, равного периоду промышленной частоты (0.02с.), на очередном шаге алгоритма, осуществляется пересчет мощности, выделяющейся в активной части по (2) и вычисляется текущее превышение температуры по формулам (3), (4) или (5), в зависимости от выполнения системы охлаждения. Причем в качестве  $\Delta\vartheta_0$  берется превышение температуры, вычисленное на предыдущем шаге. Текущее значение превышения температуры активной части сравнивается с уставками. По результатам сравнения формируются сигналы на сигнализацию и отключение генератора.

Предложенный алгоритм позволяет учесть взаимное тепловое влияние активных частей генератора друг на друга, отвод тепла в окружающую среду, а также влияние предшествующего режима на допустимую длительность аномального режима.

Отметим, что на практике, для дополнительной отстройки характеристики срабатывания от возможных отклонений режимов нагрева можно воспользоваться коэффициентами отстройки. Тогда в самом простом случае для решения уравнения нагрева (3) генераторов с косвенным охлаждением, условие срабатывания по превышению температуры активной части может быть представлено следующей зависимостью:

$$\Delta\vartheta_{ср.аб.} \leq k_{омс.1} \cdot \Delta\vartheta_{уст.} \left( 1 - e^{-\frac{k_{омс.2} \cdot t}{T_1}} \right) + \Delta\vartheta_0 \cdot e^{-\frac{k_{омс.2} \cdot t}{T_1}},$$

где  $k_{омс.1}, k_{омс.2} > 1$  – коэффициенты отстройки.

В составе подпрограммы защиты активных частей генератора от недопустимого нагрева можно выделить три канала:

- 1) Канал защиты обмотки статора от недопустимого нагрева при симметричной и несимметричной токовой перегрузке;
- 2) Канал защиты обмотки ротора от недопустимого нагрева при симметричной токовой перегрузке;
- 3) Канал защиты бочки ротора от недопустимого нагрева при несимметричном режиме.

Расчетная методическая погрешность предложенного метода и алгоритма защиты активных частей генератора от недопустимого нагрева не превышает 10% .

**В третьей главе диссертации** показано, что применение микропроцессорной техники вызывает целесообразность использования для защиты от внешних КЗ генераторов малой

мощности принцип контроля сопротивления, т.к. технические характеристики защиты в этом случае существенно улучшатся при сохранении аппаратной части защиты и несущественном усложнении программной части. В этой главе произведен анализ различных способов программной реализации контроля сопротивления, предложены наиболее выгодные алгоритмы программного выполнения реле сопротивления.

Все эти реле могут быть подразделены на три группы: устройства косвенного контроля сопротивления  $Z$ , устройства на основе измерения сопротивления (омметры) и устройства, построенные с использованием методов идентификации динамических систем, определяющих непосредственно параметры  $R$ ,  $L$ ,  $C$ . В работе, в силу более простой реализации, отдается предпочтение первой группе этих устройств.

Показано, что время срабатывания РС на принципах сравнения абсолютных значений и фаз специальным образом сформированных величин, определяется в основном предварительной фильтрацией сигнала. Установлено, что из-за особенностей обработки измеряемых сигналов в микропроцессорных системах защиты, подпрограммы РС на принципах сравнения амплитуд и фаз также не сильно отличаются по ресурсоемкости.

В подавляющем большинстве устройств релейной защиты в качестве полезной информации используются сигналы тока и напряжения промышленной частоты, а также кратных частот. В то же самое время в энергосистемах при нормальных и аварийных режимах работы и в самих устройствах защиты происходят искажения сигналов, которые вызываются нелинейными параметрами оборудования, нестационарностью протекающих процессов и различными помехами. В связи с этим встает задача оптимальной фильтрации, которая заключается в отделении полезного сигнала от аддитивной помехи измерения и подавлении последней. Дополнительно фильтрами могут решаться задачи запаздывания, упреждения и др.

Развитие техники цифровой релейной защиты позволяет использовать алгоритмы фильтрации сигналов, которые ранее были трудно реализуемыми из-за большого объема операций по обработке входного сигнала. В этом свете особенно привлекательными становятся алгоритмы обработки входного сигнала на основе преобразования Фурье.

Исследована эффективность применения цифровой фильтрации измеряемого сигнала в МП РЗА с использованием преобразования Фурье. Данный способ рекомендуется при отклонении частоты измеряемого сигнала  $|\Delta f_0| < 2\text{Гц}$ , в этом случае погрешность восстановления полезного сигнала не превышает 5%. В предложенном алгоритме, для уменьшения погрешности восстановления сигнала при определении комплексных амплитуд, используется текущий спектр на нулевой частоте.

Разработан алгоритм выделения симметричных составляющих для микропроцессорной системы защиты. Показаны преимущества построения фильтров симметричных составляющих (ФСС) на микропроцессорной элементной базе.

ФСС в практике построения устройств релейной защиты находят достаточно широкое применение. В основе фильтрации симметричных составляющих лежат известные соотношения, которые в общем виде представляются следующим образом:

$$\begin{aligned} 3\dot{X}_{1A} &= \dot{X}_A + a \cdot \dot{X}_B + a^2 \cdot \dot{X}_C; \\ 3\dot{X}_{2A} &= \dot{X}_A + a^2 \cdot \dot{X}_B + a \cdot \dot{X}_C; \\ 3\dot{X}_0 &= \dot{X}_A + \dot{X}_B + \dot{X}_C. \end{aligned} \quad (6)$$

где  $\dot{X}_{1A}, \dot{X}_{2A}, \dot{X}_0$  - симметричные составляющие прямой, обратной и нулевой последовательностей напряжения (тока) фазы А;

$a=e^{j120^\circ}$  - фазовый оператор.

По своей сути, задача синтеза цифрового (программного) фильтра симметричных составляющих относится к стационарным задачам, т.е. здесь рассматриваются установившиеся процессы. Учитывая многозначность исходной формы записи, приходим к многозначности решения.

Помимо выражений (6) наибольший интерес представляют следующие формы записи симметричных составляющих:

$$\begin{aligned} 3\dot{X}_{1A} &= (\dot{X}_A - \dot{X}_C) + (\dot{X}_C - \dot{X}_B) \cdot e^{-j60^\circ}; \\ 3\dot{X}_{2A} &= (\dot{X}_A - \dot{X}_B) - (\dot{X}_C - \dot{X}_B) \cdot e^{-j60^\circ}. \end{aligned} \quad (7)$$

Особенностью этих выражений является то, что использование разности фазных величин практически устраняет влияние третьих и кратных им гармоник, имеющих наибольшее содержание в исходных сигналах, а реализация цифровых фильтров (ЦФ) по этим формулам не требует больших вычислительных затрат.

Показано, что использование фазовых операторов с углами  $30^\circ$  и менее нецелесообразно ввиду усложнения формы записи и появления нецелочисленных коэффициентов перед слагаемыми.

Переходя от формул (7) к записи во временной области, получим следующие выражения:

$$\begin{aligned} 3X_{1A}(t) &= X_A(t) - X_C(t) + X_C\left(t - \frac{T}{6}\right) - X_B\left(t - \frac{T}{6}\right); \\ 3X_{2A}(t) &= X_A(t) - X_B(t) - X_C\left(t - \frac{T}{6}\right) + X_B\left(t - \frac{T}{6}\right). \end{aligned} \quad (8)$$

где  $T$  - период промышленной частоты.

Для использования этой формулы, необходимо, чтобы число точек дискретизации измеряемого сигнала было кратно 6. Из формул (8) для  $N+1$  точек дискретизации на период измеряемого сигнала, можно записать формулы для вычисления значения  $i$ -ой точки каждой последовательности:

$$\begin{aligned} 3X_{1A}[i] &= X_A[i] - X_C[i] + X_C\left[i - \frac{N}{6}\right] - X_B\left[i - \frac{N}{6}\right]; \\ 3X_{2A}[i] &= X_A[i] - X_B[i] - X_C\left[i - \frac{N}{6}\right] + X_B\left[i - \frac{N}{6}\right]; \end{aligned}$$

Следует отметить, что задача создания фазоповоротного звена на элементах аналоговой техники представляла собой сложную задачу оптимизации по ряду критериев и наибольшими преимуществами обладали аналоговые фильтры с постоянным временем замедления. Появление микропроцессоров, позволяет формировать практически идеальное (в аналоговом смысле) звено с постоянным временем замедления. Тут преимущество микропроцессорной техники перед аналоговой неоспоримо.

Основными помехами для фильтра нулевой последовательности являются 3, 6, 9 гармоники промышленной частоты, для прямой последовательности – 7, 10, 13 гармоники, для обратной последовательности – 5, 8, 11 гармоники. В работе предлагается для подавления соответствующих гармоник использовать преобразование Фурье к полученным симметричным составляющим.

Воспользовавшись выражением (6) для прямой последовательности во временной области получим:

$$3X_{1A}(t) = X_A(t) + X_B\left(t - \frac{2 \cdot T}{3}\right) + X_C\left(t - \frac{T}{3}\right).$$

Синусная и косинусная составляющие получаются из формул:

$$X_{1A\sin} = \frac{2}{T} \int_0^T X_{1A}(t) \cdot \sin(\omega_0 t) dt; \quad X_{1A\cos} = \frac{2}{T} \int_0^T X_{1A}(t) \cdot \cos(\omega_0 t) dt.$$

Тогда амплитудное значение тока прямой последовательности будет:

$$X_{1Am} = \sqrt{(X_{1A\cos})^2 + (X_{1A\sin})^2}.$$

Среднее и действующее значение прямой последовательности, соответственно:

$$X_{1Ac} = \frac{2 \cdot X_{1Am}}{\pi}, \quad X_{1A\theta} = \frac{X_{1Am}}{\sqrt{2}}.$$

Недостатком такого способа фильтрации в микропроцессорной реализации является большое число вычислений, которые должен производить процессор, однако с этой задачей современные DSP-процессоры способны справиться.

**В четвертой главе диссертации** отражены вопросы создания программно-аппаратной модели микропроцессорного устройства защиты. Показано, что программное обеспечение микропроцессорного устройства защиты должно представлять собой операционную систему реального времени, а разработка программной и аппаратной частей должны выполняться в полной взаимосвязи.

Предложена структурная схема программного обеспечения микропроцессорного устройства защиты, имеющая два уровня иерархии. Нижний уровень содержит драйверы аппаратных узлов. Программное обеспечение верхнего уровня представляет собой систему подпрограмм по обработке результатов измерений и подпрограмм, реализующих алгоритмы управления и защиты внешним объектом, которые задают алгоритм работы устройства защиты в целом.

Показано, что важным вопросом проектирования драйверов аппаратных узлов является обеспечение корректности их совместной работы. На примере разработки драйвера последовательного канала для AVR микроконтроллеров фирмы Atmel показан способ синхронизации процессов, имеющих различные скорости.

**В пятой главе диссертации** отражены вопросы создания микропроцессорной системы защиты и в частности защиты от перегрузок генератора на основе теоретических выкладок предыдущих глав.

Разработанная микропроцессорная система защиты генератора малой мощности состоит из трех независимых комплектов, каждый из которых включает в себя все защиты генератора. Один комплект защиты состоит из трех независимых линеек, каждая из которых содержит одну или несколько защит генератора. Линейки, в свою очередь, состоят из четырех блоков (плат): блока питания линейки, микропроцессорного блока, микропроцессорного модуля и блока входных преобразователей. Плата микропроцессорного модуля вставляется непосредственно в плату микропроцессорного блока через специальный разъем. Сам микропроцессорный модуль содержит один или два микроконтроллера и АЦП, тип которых определяется требованиями конкретной защиты. Также микропроцессорный модуль может содержать DSP-процессор. Сигналы управления с каждой линейки поступают в блок согласования.

Блок согласования сигналов управления является логическим блоком и служит для согласования сигналов от отдельных защит и формирования управляющих воздействий на основе их анализа. Еще одной функцией этого блока является слежение за работоспособностью защит на основе сравнения информации от разных комплектов защит и информации о состоянии выключателей. Использование трех комплектов защит повышает

надежность системы благодаря резервированию за счет избыточности и позволяет производить диагностику состояния всей системы.

Съемный процессорный модуль позволяет в широких пределах совершенствовать устройство защиты. На рисунке показана структурная схема разработанной линейки защиты генератора от симметричных и несимметричных перегрузок. Остальные две линейки построены аналогично.

Разработаны алгоритмы подпрограмм защит и остальное ПО, необходимые для функционирования системы защиты. В алгоритмах защиты от перегрузок предусмотрен учет процесса охлаждения, позволяющий защите правильно функционировать при циклических возникновениях перегрузки.

Защита от несимметричных коротких замыканий и несимметричных перегрузок включает в себя четыре ступени:

1. Первая ступень имеет уставку по току обратной последовательности  $I_{c.з.}^I = 0,07 \cdot I_{ном..ген.}$  и отстраивается от длительного допустимого тока обратной последовательности. Время срабатывания больше максимального из времен действия защит, действующих на отключение:  $t > t_{max}$ . Данная ступень действует только на сигнал.

2. Вторая ступень основана на тепловом критерии и имеет ток запуска:  $I_{c.з.}^{II} > I_{c.з.}^I$ . Время действия данной ступени определяется тепловым критерием:  $A \leq \int I_{2*}^2 dt$ , где  $I_{2*}$  – ток обратной последовательности в относительных единицах (о.е.).

3. Третья ступень – токовая отсечка, согласуется по току и времени с защитой смежного элемента (трансформатора). Ток срабатывания и время действия ступени обычно составляют  $I_{c.з.}^{III} = (0,5 - 0,6) \cdot I_{ном..ген.}$  и соответственно  $t = 2 - 3$  с. Данная ступень позволяет отключить генератор при несрабатывании защит смежных элементов, а также резервирует дифференциальную защиту генератора.

4. Четвертая ступень - токовая отсечка, действует при КЗ на выводах генератора и резервирует только дифференциальную защиту генератора. Ток и время срабатывания этой ступени соответственно  $I_{c.з.} = \frac{I_{ном..ген.}}{x_d'' + x_2}$  и  $t = 0,3 - 0,4$  с.

Вторая, третья и четвертая ступени действуют на отключение выключателей.

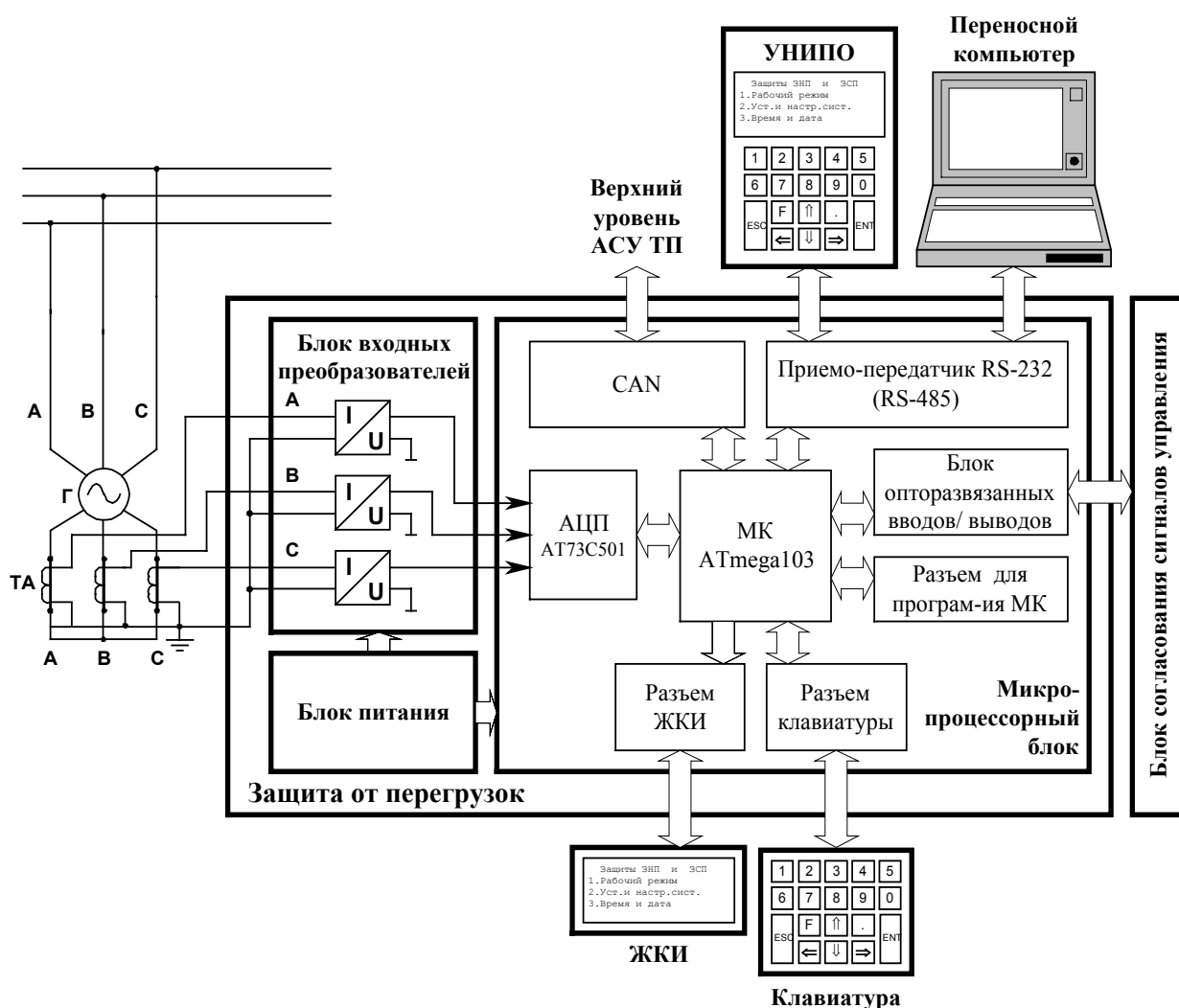


Рис. Структурная схема защиты от симметричных и несимметричных перегрузок

Расчетные погрешности защиты от несимметричных перегрузок и несимметричных коротких замыканий составляют:

методическая погрешность интегрирующего АЦП порядка 0,2%;

полная погрешность обработки наименьшей уставки (7% номинального значения) не превышает 10%.

Помимо ПО для микроконтроллеров защит, также разработано ПО для персонального компьютера для удобства управления защитами, тестирования и контроля за их работой.

Проведенные лабораторные испытания и испытания на электродинамической модели ФГУП "НИИэлектромаш" показали соответствие расчетных характеристик системы полученным в результате испытаний.

Разработанная система защиты генератора в настоящее время успешно функционирует на генераторах 32МВт ТЭЦ г. Кондопога.



## Заключение

1. Осуществлен анализ тепловых процессов, происходящих в активных частях генератора в аномальных режимах работы. На основе исследований ведущих ученых в области машиностроения и классической теории нагрева однородного тела, разработан алгоритм МП защиты генератора от недопустимого нагрева. Разработанный алгоритм защиты позволяет учесть влияние теплового взаимодействия активных частей генератора между собой, отвод тепла в окружающую среду, а также параметры режима, предшествующего аномальному на изменение температуры данной активной части в аномальном режиме и, соответственно, на допустимую длительность этого режима.
2. Произведен анализ различных способов программной реализации характеристик срабатывания реле сопротивления, предложены наиболее выгодные алгоритмы программного выполнения РС. Показано, что время срабатывания РС на принципах сравнения амплитуд и фаз сигналов определяется в основном предварительной фильтрацией сигналов.
3. Исследован алгоритм цифровой фильтрации измеряемого сигнала с компенсацией апериодической составляющей.
4. Предложены способы построения цифровых ФСС для микропроцессорной системы защиты. Показаны преимущества построения ФСС на микропроцессорной элементной базе. Предложено при построении ФСС осуществлять фильтрацию помех с использованием преобразования Фурье.
5. Предложена типовая структурная схема программного обеспечения микропроцессорного устройства защиты, имеющая два уровня иерархии. Нижний уровень содержит драйверы аппаратных узлов. Верхний уровень представляет собой систему подпрограмм по обработке результатов измерений и подпрограмм, реализующих алгоритмы управления и защиты внешним объектом, которые задают алгоритм работы устройства защиты в целом.
6. Показано, что важным вопросом проектирования драйверов аппаратных узлов является обеспечение корректности их совместной работы. На примере разработки драйвера последовательного канала для AVR микроконтроллеров фирмы Atmel показан способ синхронизации процессов, имеющих различные скорости.
7. Разработана микропроцессорная система защиты генератора малой и средней мощности, обеспечивающая возможность работы как в составе АСУ ТП, так и автономно. Система защиты генератора обладает повышенной универсальностью применения и надежностью, состоит из трех линеек, каждая из которых представляет собой автономное устройство, включающее в себя несколько защит генератора, которое может работать как отдельно,

так и в составе системы. Модульная структура каждой линейки позволяет в широких пределах совершенствовать устройство защиты.

8. Разработаны алгоритмы подпрограмм защит и остальное ПО, необходимые для функционирования системы защиты.
9. Разработано программное обеспечение для персонального компьютера, обеспечивающее возможности по настройке системы защиты и контролю за ее работой. Проведены все необходимые лабораторные испытания, испытания на электродинамической модели ФГУП "НИИЭлектромаш" и испытания на генераторе при установке системы защиты в эксплуатацию. Испытания показали соответствие полученных характеристик расчетным.
10. Разработанная система защиты генератора в настоящее время успешно функционирует на генераторах 32МВт ТЭЦ г. Кондопога.

### **Публикации по теме диссертации**

- 1) Алексеев М.В. Микропроцессорная система защиты генератора от перегрузок / Алексеев М.В., Богданов А.В. // XXIX неделя науки СПбГТУ. Ч.1: Материалы межвузовской научной конференции. - СПб.: Изд-во СПбГТУ, 2001. - С.62-64.
- 2) Алексеев М.В. Защита системы возбуждения / М.В. Алексеев, А.В. Богданов, В.К. Ванин // Электроснабжение. Новые технологии: Доклады межвузовской электронной научно-технической конференции. – Вологда: ВоГТУ, 2002. – С. 38-40.
- 3) Алексеев М.В. Контроль сопротивления изоляции цепей возбуждения генератора / Алексеев М.В., Васильева О.А. // Труды третьей международной конференции “Электрическая изоляция-2002”. - СПб.: Нестор, 2002. - С.296-297.
- 4) Алексеев М.В. Система противоаварийного управления в цепях возбуждения / Алексеев М.В., Богданов А.В., Ванин В.К. // Труды международной научно-практической конференции 27-28 июня 2002 "Теоретические и практические проблемы развития электроэнергетики России". - СПб.: Изд-во СПбГПУ, 2002. – С.196-197.