



УДК 621.313.333

Н.А. Кальм, Е.А. Николаева, А.Н. Беляев

УПРАВЛЕНИЕ ГАЗОПОРШНЕВЫМИ АГРЕГАТАМИ В УСЛОВИЯХ РЕЗКОПЕРЕМЕННОЙ НАГРУЗКИ ЭЛЕКТРОЭНЕРГЕТИЧЕСКОЙ СИСТЕМЫ

N.A. Kalm, E.A. Nikolaeva, A.N. Belyaev

GAS ENGINE POWER PLANT CONTROL IN ELECTRIC SYSTEM WITH ABRUPTLY VARIABLE LOAD

Рассмотрены вопросы динамической устойчивости и регулирования мощности нагрузки в электрической системе, которая осуществляет электроснабжение промышленной площадки с большой долей электродуговых плавильных печей и имеет газопоршневые агрегаты и генераторы, соизмеримые по мощности с нагрузкой. Показано, что автономная работа газопоршневой электростанции в условиях рассматриваемой энергосистемы невозможна, поскольку не обеспечивается поддержание в допустимых пределах основных режимных параметров. При параллельной работе газопоршневой электростанции с мощной энергосистемой мгновенные броски мощности нагрузки, вызванные пуском сталеплавильного и ферросплавного производств, полностью компенсируются изменениями потребляемых из системы активной и реактивной мощностей, в то время как регулятор частоты вращения ГПА «отрабатывает» лишь электро-механический переходный процесс, связанный с медленными увеличениями мощности печной, двигательной и другой нагрузки.

ЭЛЕКТРОЭНЕРГЕТИЧЕСКАЯ СИСТЕМА; СТАЛЕПЛАВИЛЬНОЕ И ФЕРРОСПЛАВНОЕ ПРОИЗВОДСТВА; ГАЗОПОРШНЕВОЙ АГРЕГАТ; РЕГУЛИРОВАНИЕ ЧАСТОТЫ; КАЧЕСТВО ЭЛЕКТРОЭНЕРГИИ; ДИНАМИЧЕСКАЯ УСТОЙЧИВОСТЬ.

The issues of transient stability and gas engine power control in electric system with large part of induction melting furnace are considered in the paper. It is shown that autonomous (island) operation in such conditions does not satisfy the requirements of power quality standards. Parallel operation with large-scale power system allows to damp the fluctuation of induction melting furnace power, since gas engine frequency control works out with slow load oscillations only, e.g. induction motor starts.

POWER SYSTEM; STEEL AND FERRONICKEL SMELTING PLANT; GAS ENGINE POWER PLANT; FREQUENCY CONTROL; POWER QUALITY; TRANSIENT STABILITY.

В статье рассматриваются вопросы динамической устойчивости и регулирования мощности нагрузки в электрической системе, которая осуществляет электроснабжение промышленной площадки с большой долей электродуговых плавильных печей и имеет газопоршневые агрегаты и генераторы, соизмеримые по мощности с нагрузкой.

Газопоршневые агрегаты (ГПА) — на сегодняшний день одни из наиболее высокоманевренных приводных механизмов. Это позволяет рекомендовать их, например, в качестве основных для питания автономных электроэнергети-

ческих систем (ЭЭС) нефтедобывающих комплексов [1].

Механическая инерционная постоянная ГПА обычно находится в пределах 1,5–3,5 с. Это означает, что за данное время происходит изменение вырабатываемого агрегатом крутящего момента на валу от нуля до номинального значения. Традиционно основной нагрузкой нефтедобывающих комплексов являются асинхронные двигатели (АД), мощность которых соизмерима с мощностью генераторов. Их пуски могут быть чрезвычайно тяжелыми переходными процессами [2, 7], однако в силу примерного

равенства механических инерционных постоянных двигателей и генераторов длительность изменения создаваемого агрегатом (агрегатами) крутящего момента на валу сопоставимо с длительностями пусков АД.

Одной из основных нагрузок рассматриваемой промплощадки являются электродуговые плавильные печи, у которых характер изменения потребляемой активной и реактивной мощности существенно отличается от процессов при обычных пусках. Реальные измерения показывают, что за промежуток времени около 1,5 с может произойти до шести циклов полного сброса и последующего набора мощности печи. Механическая система ГПА за этот промежуток сможет отработать один набор или сброс мощности (но не цикл «сброс — набор»). Фактически за время 0,03–0,05 с успевает произойти только выдача сигнала регулятора частоты вращения на исполнительный механизм (то есть, на изменение положения дроссельной заслонки, регулирующей поток газозоудшной смеси во впускной коллектор).

Поэтому вопросы поддержания в допустимых пределах основных режимных параметров ЭЭС и обеспечения требуемого уровня динамической устойчивости — чрезвычайно важная задача, которая решается корректным выбором схемы выдачи мощности станции, ее элементов, а также настроечных параметров систем

регулирования. В нашей работе задача решается на основе компьютерного моделирования в виде простейших эквивалентов и учетом физических особенностей протекающих в них переходных процессов (сталеплавильное производство, ферросплавный завод, асинхронная двигательная нагрузка и т. д.).

Моделирование газопоршневого агрегата и оптимизация его параметров при регулировании частоты

Основной элемент модели газопоршневого агрегата — система управления частотой вращения (номинальное значение 500 об/мин), построенная на базе известной схемы ПИД-регулятора Woodward и представленная на рис. 1 [3]. Для оптимизации режимов работы и переходных процессов используются соответствующие коэффициенты по отклонению, производной и интегралу некоторого параметра (соответственно P , D и I ; в нашем случае — по частоте), а также величина статизма регулирования (коэффициент $D_{\text{доор}}$ на рис. 1, a). Исходные значения этих параметров, предоставленные производителем: $P = 0,5$; $D = 0,054$; $I = 0,8$ и $D_{\text{доор}} = 0,05$. Причем постоянная времени общего канала регулирования $tf1$ (или τ_d на рис. 1, b) равна $0,2D$.

Суммарный сигнал управления подается на вход модели исполнительного механизма — ГПА

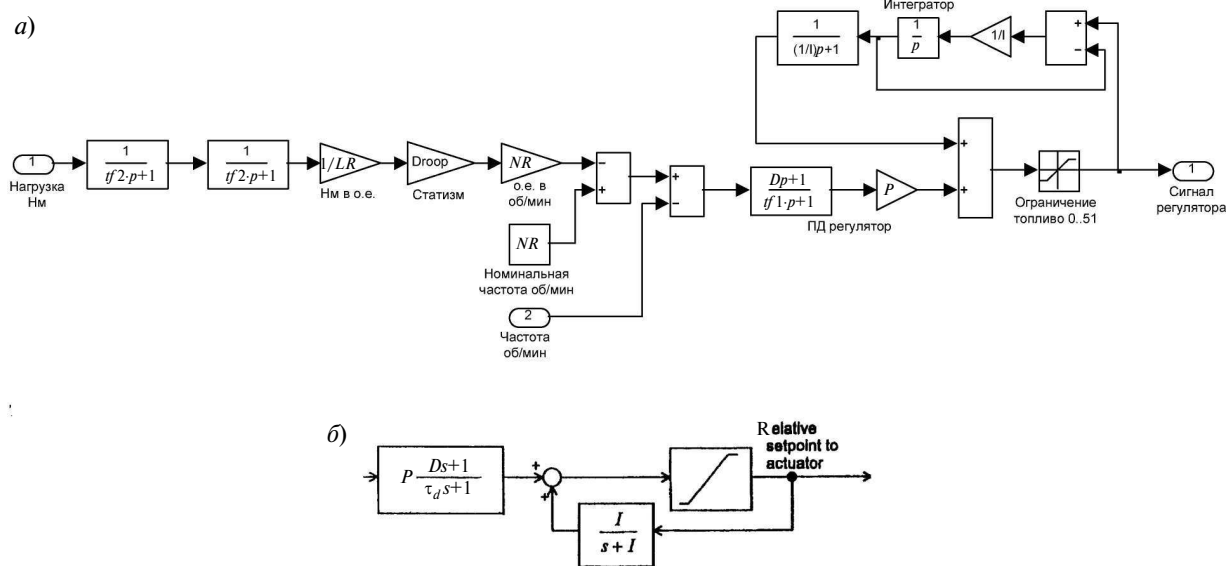


Рис. 1. Модель системы управления газопоршневого агрегата (а) на основе схемы ПИД-регулятора Woodward (б)

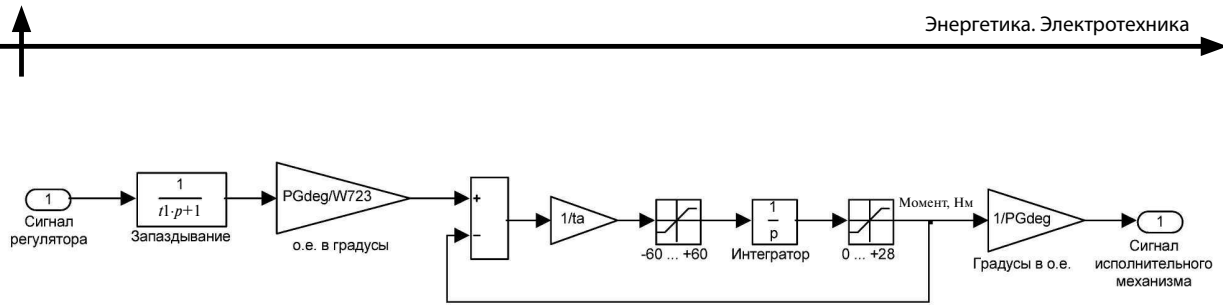


Рис. 2. Модель исполнительного механизма (ГПА)

(рис. 2), представляющей собой два инерционных звена с постоянными времени t_1 и t_a , которые моделируют преобразование сигнала регулятора и перемещение дроссельной заслонки в газоздушном смесителе. На эти сигналы накладываются соответствующие ограничения: $(-60) - 60$ и $0 - 28$, после чего они преобразуются в механический момент агрегата, который используется в уравнении движения ротора.

Такого рода модели в форме передаточных функций с ограничениями повсеместно используются при расчетах больших возмущений в энергосистемах применительно ко всем типам агрегатов (паровые турбины, дизельные установки, газотурбинные агрегаты и т. д.). Более корректный вариант предполагает запись дифференциальных уравнений в форме «давление — температура — объем» для каждого элемента ГПА (смеситель, система охлаждения, впускной коллектор, цилиндр, выпускной коллектор). Вместе с тем данные о параметрах этих элементов для рассматриваемого агрегата мощностью 18 МВт,

а также результаты натурных испытаний для верификации моделей пока отсутствуют.

Рассмотрим тестовые кривые поведения газопоршневого агрегата без генератора при подаче в качестве нагрузки (электромагнитный момент генератора) различных ступенчатых воздействий в соответствии со стандартом ISO 8528–5. Нагрузка в этом случае увеличивается последовательно на величину 33, 23, 19 % ($0\% \rightarrow 33\% \rightarrow 56\% \rightarrow 75\%$) и затем снижается до нуля. Реакция системы в виде изменения скорости вращения агрегата, об/мин, представлена на рис. 3.

Исходным данным производителя соответствуют сплошные кривые на рис. 3. В этом случае обеспечивается достаточно хорошее качество переходного процесса, полная длительность которого не превышает 3–4 с. Однако значительные провалы частоты вращения ГПА в начале переходного процесса и отклонения от номинального значения в установившихся режимах работы показывают необходимость

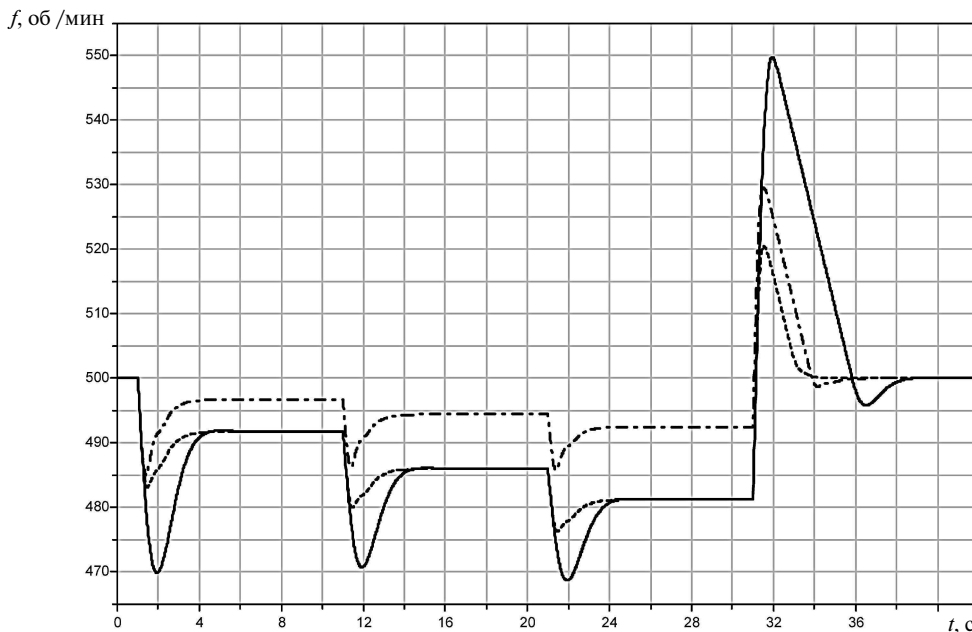


Рис. 3. Изменение частоты вращения агрегата в различных режимах нагрузки

оптимизации настроечных параметров ПИД-регулятора Woodward.

В первую очередь, были изменены величины указанных коэффициентов ($P = 1$; $D = 0,2$; $I = 1,2$). Этим параметрам соответствуют пунктирные кривые на рис. 3. Дальнейшее повышение коэффициентов нецелесообразно ввиду развития колебательных процессов, что приведет к повышению расхода топлива. И, наконец, штрихпунктирным кривым отвечает опыт снижения общего статизма регулирования с 5 до 2 % ($D_{\text{доп}} = 0,02$). Некоторое увеличение начального провала частоты компенсируется существенно меньшим отклонением от номинального значения в установившихся режимах при различных нагрузках фактически во всем диапазоне от нуля до номинальной мощности. Эта переменная ($D_{\text{доп}}$) будет варьироваться и в дальнейшем для получения оптимального распределения мощностей в модели ЭЭС между газопоршневой станцией (ГПЭС) и эквивалентным генератором системы.

Анализ протекания переходных процессов при колебаниях мощности нагрузки в автономной энергосистеме

Для качественного анализа протекания переходных процессов в электроэнергетической системе с ГПА рассмотрим две простейшие модели, представленные на рис 4.

Все вычисления здесь и далее произведены в относительных единицах, причем за базисные величины приняты напряжение $U_{\text{баз}} = 110$ кВ и мощность $S_{\text{баз}} = 12 \cdot 22,901$ МВА. Графики взаимных углов между роторами эквивалентных синхронных машин даны в радианах, остальные — в относительных единицах.

В первом случае (рис. 4, а) оценивается качество переходных процессов в автономной си-

стеме при питании резкопеременной нагрузки только от ГПЭС с двенадцатью однотипными агрегатами по 18 МВт каждый. Индуктивное сопротивление линии электропередачи Л12 принято равным 0,02 о.е. Во втором случае (рис. 4, б) рассматривается схема с двухсторонним питанием как от ГПЭС, так и от большой ЭЭС, эквивалентированной мощными (3 800 МВА) генератором Г3 и нагрузкой N_{sys} . Индуктивные сопротивления ЛЭП Л12 и Л23 приняты 0,02 и 0,07 о.е., соответственно. Параметры синхронного генератора: $J = 21300$ кг·м²; $x_d = 2,543$; $x_q = 1,277$; $x'_d = 0,436$; $x''_d = 0,261$; $x''_q = 0,298$; $r_a = 0,005173$; $x_s = 0,15$; $r_f = 0,008539$; $r_{rd} = 0,0490977$; $r_{rq} = 0,0291147$ (все сопротивления — в о. е.).

Максимальная суммарная нагрузка в обоих случаях равна 0,8 о.е. и представлена в виде двух составляющих — постоянной проводимости (N_2) 0,4 о.е. и переменной проводимости ($N_{2\text{pl}}$), моделирующей работу дуговой сталеплавильной печи (ДСП). Колебания ее активной и реактивной мощности получены в результате реальных измерений и представлены на рис. 5.

Поведение регулируемого вращающего момента на валу ГПА (рис. 6, а) в автономной системе (рис. 4, а) соответствует огибающей кривой изменения резкопеременной нагрузки, поскольку, как уже было отмечено выше, постоянные времени механической системы агрегата и электрической цепи, образующейся в процессе плавки, существенно различаются.

Отсутствие дополнительного источника питания в такой схеме приводит к недопустимым колебаниям частоты в ЭЭС и — особенно — напряжения на шинах нагрузки (рис. 6, б). Последние составляют до 30 % от номинальной величины (от 0,83 до 1,12 о.е.). Колебания частоты могут быть до некоторой степени сглажены работой системы управления ГПА. Однако регулирование мгновенных изменений напряжения в указанном диапазоне представляет собой практически невыполнимую задачу, поскольку и регулятор возбуждения генератора, и статический тиристорный компенсатор (СТК) также обладают некоторыми собственными запаздываниями.

Например, постоянная времени возбудителя генераторов автономных ЭЭС согласно исходным данным производителей оборудования составляет $T_e = 0,2-0,4$ с, а постоянная времени

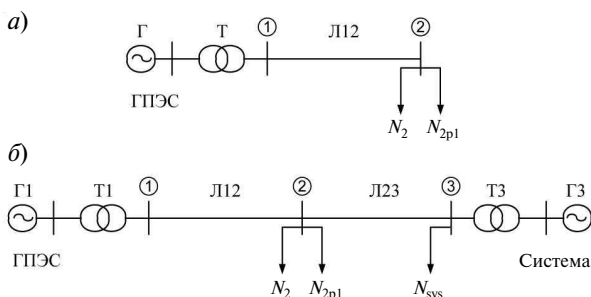


Рис. 4. Простейшие модели ЭЭС для исследования устойчивости

системы регулирования СТК — не менее 0,05 с. Это означает, что среднее значение напряжения может быть несколько стабилизировано, однако мгновенные (за 0,01–0,02 с) броски напряжения останутся без изменений.

Кроме того, в автономной системе существенно возрастают нагрузки на механическую систему валопровода агрегата из-за постоянных и достаточно больших небалансов моментов, и это в конечном счете может привести к его поломке [4, 8].

Дополнительно (здесь не показаны) были рассмотрены случаи *минимально возможных* колебаний нагрузки сталеплавильного (пуск одной из двух печей мощностью 19 МВА) и ферросплавного (совместно с предыдущим пуск одной из четырех печей мощностью 20 МВА) производств. Было отмечено, что во всех указанных случаях колебания напряжения и частоты также являются недопустимыми в соответствии с существующей нормативной базой.

Анализ протекания переходных процессов, связанных с колебаниями мощности нагрузки, при параллельной работе с энергосистемой большой мощности

Работа газопоршневой электростанции параллельно с мощной энергосистемой (рис. 4, б) существенно отличается с точки зрения колебаний основных режимных параметров ЭЭС. В качестве эквивалента энергосистемы используется пара «генератор — нагрузка» (мощность 13,8 о.е.). Параметры эквивалентного генератора пропорциональны соотношению мощностей 12 генераторов ГПЭС и короткого замыкания

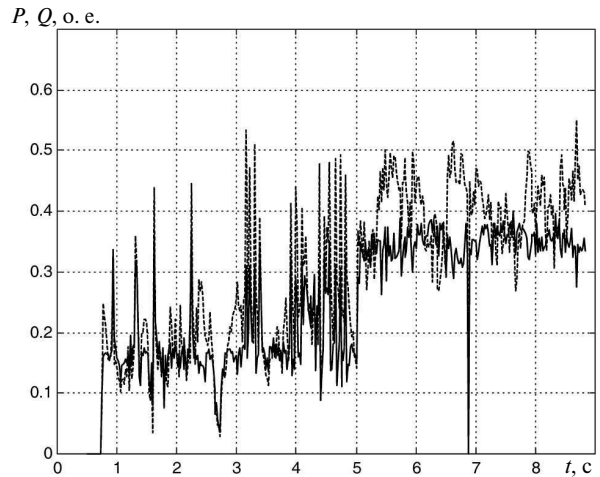
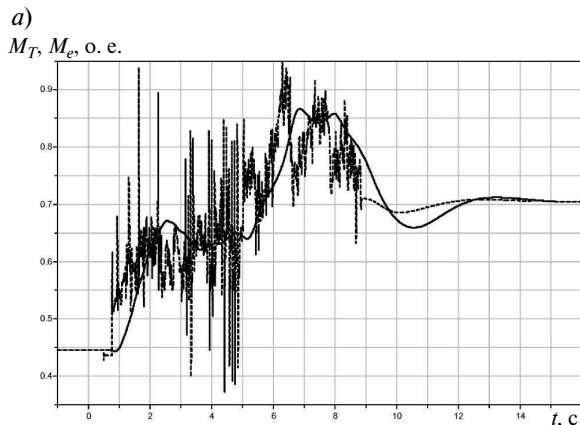


Рис. 5. Колебания активной (сплошная) и реактивной (пунктир) мощностей сталеплавильной печи, соответствующие началу процесса плавки

реальной системы в сети 110 кВ ($I_{K3} \approx 20$ кА) и равны следующим (все сопротивления — в о. е.): $x_d = 0,13479$; $x_q = 0,13479$; $x'_d = 0,021751$; $x''_d = 0,016854$; $x''_q = 0,016854$; $r_a = 0,00037308$; $x_s = 0,013991$; $r_f = 6,5196 \cdot 10^{-0,005}$; $r_{rd} = 0,00026598$; $r_{rq} = 0,00019977$; $T_j = 97$ с; $\sigma = 4,75$ %.

Вопрос оптимального распределения нагрузки между двумя генераторами с целью максимального использования установленной мощности проектируемой электростанции находится в некотором противоречии с требованием отстройки коэффициентов регулирования ГПА до значений, при которых система управления не реагировала бы на мгновенные броски мощности сталеплавильных печей. Как известно, регуляторы турбин крупных станций имеют

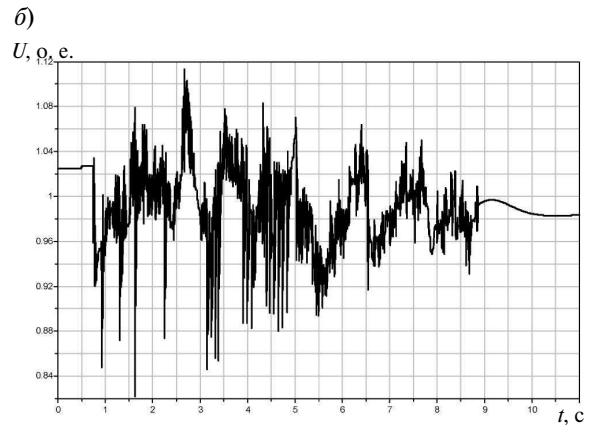


Рис. 6. Механический (сплошная) и электромагнитный (пунктир) моменты на валу ГПА (а), а также колебания напряжения на шинах нагрузки (б) в переходных процессах при работе в автономной системе

статизм регулирования 4–6 % на тепловых станциях и 2–6 % на гидростанциях. Таким образом, статизм регулирования генератора ГПЭС в рассматриваемой простейшей модели должен быть принят меньшим указанных величин. В данном опыте коэффициент статизма ГПА выбран $Droop = 0,01$ (1 %), однако при распределении мощности между пятью или десятью машинами в реальной модели это требование может быть несколько ослаблено. Установившиеся значения токов по линиям (рис. 7, *a*) от ГПЭС (Л12) и системы (Л23) в начальный момент времени косвенно показывают получающееся распределение мощности.

Мощность нагрузки сталеплавильной печи (в модели — эквивалент N_{2_pl}) изменяется аналогично предыдущему опыту в соответствии

с графиками, представленными на рис. 5. Наиболее качественно процесс поглощения колебаний данной нагрузки происходит в случае, показанном на рис. 7, *a* в виде кривых изменения токов по линиям. Большие мгновенные изменения сопротивления печи отрабатываются почти исключительно за счет перераспределения режимных параметров мощной (3 800 МВА) электроэнергетической системы.

Это означает, что колебания напряжения на шинах рассматриваемой нагрузки (рис. 8, *a*) даже в отсутствие дополнительных средств регулирования реактивной мощности (например, СТК) будут находиться в пределах 5 % от номинальной величины [6, 9, 10]. Существенно снижены в этом случае и колебания частоты (рис. 8, *б*).

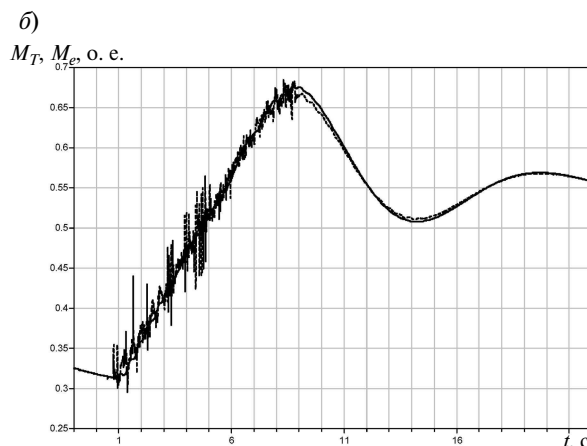
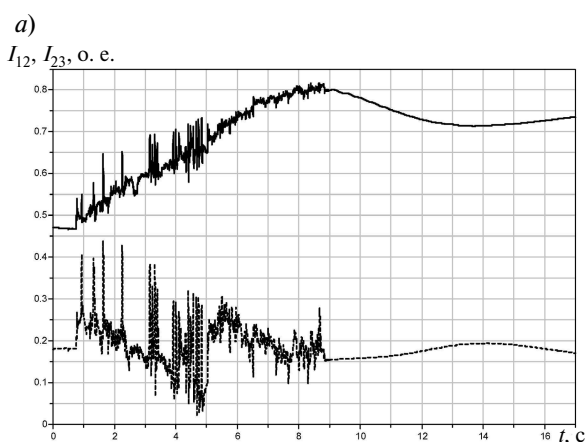


Рис. 7. Изменения токов по линиям от ГПЭС (Л12, сплошная) и системы (Л23, пунктир), при компенсации резкопеременной нагрузки (*a*), а также кривые переходных процессов механического (сплошная) и электромагнитного (пунктир) моментов на валу ГПА (*б*) при его работе параллельно с энергосистемой

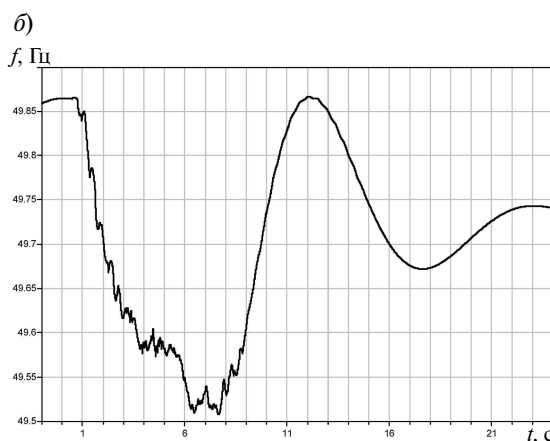
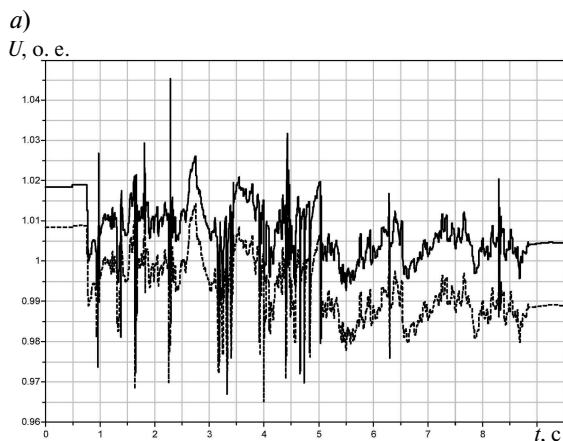


Рис. 8. Напряжения на шинах ГПЭС и нагрузки (*a*), а также колебания частоты (*б*) при наличии резкопеременной нагрузки в условиях параллельной работы с ЭЭС

Возрастание мощности нагрузки к концу переходного процесса начала плавки (установившиеся значения токов на рис. 7, а в момент времени 16 с) постепенно распределяется на газопоршневой агрегат (рис. 7, б). Таким образом, мощная электроэнергетическая система служит своеобразным демпфером колебаний нагрузки в начале процесса плавки при загорании дуги, опускании электродов (с возможным касанием их загруженной шихты) и при так называемом «проплавлении колодцев».

Несмотря на весьма низкую величину механической инерционной постоянной ГПА, обеспечение их динамической устойчивости при параллельной работе с системой не представляет каких-либо трудностей даже в случае значительных возмущений в режиме максимальной нагрузки, поскольку регулятор частоты вращения достаточно быстро отрабатывает возникающие небалансы мощности, разгружая агрегат в аварийной ситуации и снижая его крутящий момент практически до нуля, а затем, при восстановлении нормальной работы ЭЭС, увеличивает его обратно вплоть до номинального значения.

Нарушение динамической устойчивости происходит лишь при максимально возможных воз-

мущениях III группы, то есть при трехфазных коротких замыканиях на шинах станции длительностью 0,18 с отказом выключателя и действием устройств резервирования отказа выключателя (УРОВ) через 0,3 с [5, 6]. Оно проявляется в виде одного или нескольких асинхронных проворотов ротора ГПА относительно эквивалентного генератора мощной ЭЭС (рис. 9).

В результате проведенной работы установлено следующее.

Автономная работа газопоршневой электростанции в условиях рассматриваемой энергосистемы с резкопеременной нагрузкой (сталеплавильное/ферросплавное производства) невозможна, поскольку поддержание в допустимых пределах основных режимных параметров не обеспечивается.

Работа ГПЭС параллельно с мощной энергосистемой существенно отличается от автономной с точки зрения должного управления основными режимными параметрами. Практически мгновенные (0,01–0,02 с) броски мощности нагрузки компенсируются изменениями токов системы, в то время как регулятор частоты вращения ГПА отрабатывает лишь огибающую кривой резкопеременной мощности нагрузки, то есть обычный

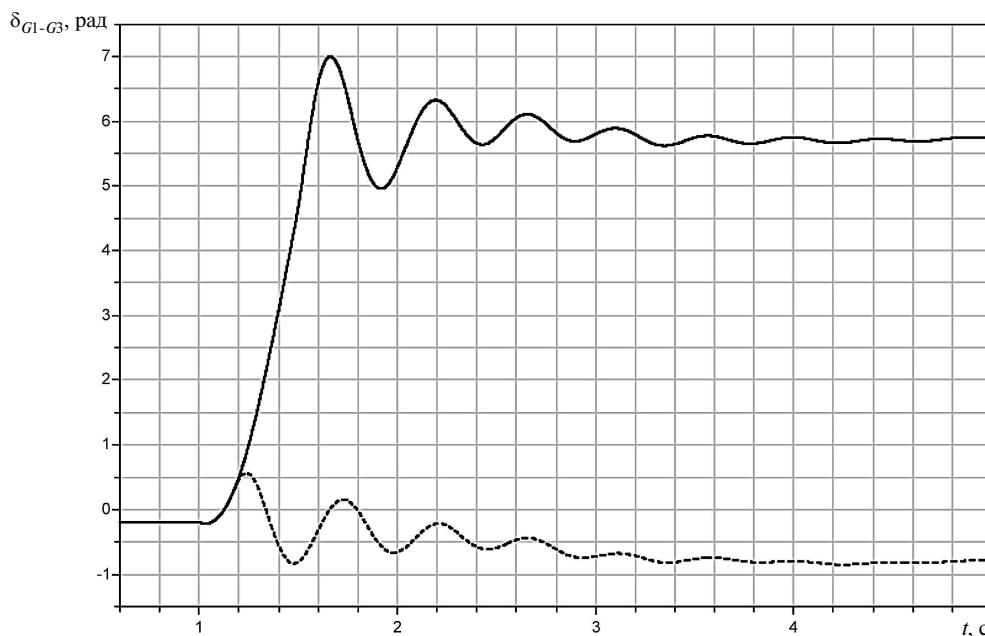


Рис. 9. Динамический процесс системы (взаимный угол между роторами ГПА и эквивалентного генератора системы) при возмущениях I (0,18 с) и III (0,48 с) групп

электромеханический переходный процесс, связанный с постепенным увеличением мощности, потребляемой сталеплавильной печью и другой более медленно изменяющейся, например асинхронной, нагрузкой.

Динамическая устойчивость простейших эквивалентных моделей ЭЭС сохраняется при возмущениях I и II группы и нарушается при возмущениях III группы, однако даже и в этих случаях полное восстановление режимных параметров происходит в течение 2–3 с.

Нарушение динамической устойчивости при максимально возможных возмущениях III группы (трехфазное КЗ на шинах станции длительностью 0,18 сек с отказом выключателя и действием УРОВ через 0,3 сек) заключается только в появлении одного асинхронного проворота ротора ГПА относительно эквивалентного генератора мощной ЭЭС благодаря чрезвычайно быстрой работе системы регулирования частоты и малому значению механической инерционной постоянной агрегата.

СПИСОК ЛИТЕРАТУРЫ

1. Гольдинер А.Я., Цыпкин М.И., Бондаренко В.В. Газопоршневые электроагрегаты. СПб.: Галлея Принт, 2006. 240 с.

2. Беляев А.Н., Кальм Н.А., Смоловик С.В. Исследование пусковых режимов асинхронных двигателей в автономных электроэнергетических системах с газопоршневыми агрегатами // *Электрика*. 2012. № 11. С. 30–35.

3. Беляев А.Н., Епифанова О.В., Смоловик С.В. Регулирование синхронных генераторов с дизельным приводом // *Научно-технические ведомости СПбГПУ*. 2006. № 5(46). Т. 1. С. 74–79.

4. Беляев А.Н. Снижение скручивающих моментов в системе газотурбинного привода генераторов автономной электростанции // *Известия РАН. Энергетика*. 2010. № 2. С. 124–132.

5. Методические указания по устойчивости энергосистем. М.: Изд-во ЭНАС, 2005. 16 с.

6. Гуревич Ю.Е., Кабиков К.В. Особенности электроснабжения, ориентированного на бесперебойную работу промышленного потребителя. М.: ЭЛЕКС-КМ, 2005. 407 с.

7. Герасимов С.Е., Масленников В.А., Смоловик С.В.

Исследование влияния параметров асинхронного электродвигателя на электромеханические и электромагнитные переходные процессы // «Переходные процессы и условия работы оборудования электрических систем». Труды ЛПИ. № 380. Л.: Изд-во ЛПИ, 1981. С. 18–21.

8. Беляев А.Н., Смирнов А.А., Смоловик С.В. Демпфирование составляющих крутильных колебаний в автономных энергосистемах с преобладающей двигательной нагрузкой за счет «сильного» регулирования устройств продольной емкостной компенсации // *Известия высших учебных заведений. Проблемы энергетики*. Казань, 2011. № 7–8. С. 71–82.

9. Беляев А.Н., Андрус С.Т. Управляемые источники реактивной мощности для обеспечения устойчивости узлов нагрузки нефтегазодобывающих комплексов // *Научно-технические ведомости СПбГТУ*. 2008. №1 (53). С. 92–97.

10. Беляев А.Н., Ивановский Р.И., Карпов Ю.Г., Сотников К.А. Smart grid. Разработка приложений // *Научно-технические ведомости СПбГПУ*. 2011. №6(138). Т. 1. С. 115–121.

REFERENCES

1. Gol'diner A.Ya., Tsyarkin M.I., Bondarenko V.V. Gazoporshnevyye elektroagregaty. SPb.: Galleia Print, 2006. 240 s. (rus.)

2. Belyaev A.N., Kal'm N.A., Smolovik S.V. Issledovanie puskovykh rezhimov asinkhronnykh dvigateley v avtonomnykh elektroenergeticheskikh sistemakh s gazoporshnevymi agregatami. *Elektrika*. 2012. № 11. S. 30–35. (rus.)

3. Belyaev A.N., Epifanova O.V., Smolovik S.V. Regulirovaniye sinkhronnykh generatorov s dizel'nyim privodom. *Nauchno-tekhnicheskie vedomosti SPbGPU*. 2006. № 5, T. 1. S.74–79. (rus.)

4. Belyaev A.N. Snizheniye skruchivaiushchikh momentov v sisteme gazoturbinnoy privoda generatorov

avtonomnoy elektrostantsii. *Izvestiya RAN. Energetika*. 2010. № 2. S. 124–132. (rus.)

5. Metodicheskie ukazaniya po ustoychivosti energosistem. M.: Izd-vo ENAS, 2005. 16 s. (rus.)

6. Gurevich Yu.E., Kabikov K.V. Osobennosti elektro-snabzheniya, orientirovannogo na bespereboynuyu rabotu promyshlennogo potrebitelia. M.: ELEKS-KM, 2005. 407 s. (rus.)

7. Gerasimov S.E., Maslennikov V.A., Smolovik S.V. Issledovaniye vliyaniya parametrov asinkhronnogo elektrodvigateleya na elektromekhanicheskie i elektromagnitnye perekhodnye protsessy. *Perekhodnye protsessy i usloviya raboty oborudovaniya elektricheskikh sistem: Trudy LPI. № 380*. L.: LPI, 1981. S. 18–21. (rus.)

8. Belyaev A.N., Smirnov A.A., Smolovik S.V. Dämpfungsvorgänge in zusammengesetzten nichtlinearen Schwingungssystemen mit überwiegender Drehmomentbelastung. *Problemy energetiki*. Kazan. 2011. № 7–8. S. 71–82. (rus.)

9. Belyaev A.N., Andrus S.T. Upravlyaemye istochniki

reaktivnoi moshchnosti dlya obespecheniya ustoichivosti uzlov nagruzki neftegazodobyvaiushchikh kompleksov. *Nauchno-tekhnicheskie vedomosti SPbGTU*. 2008. №1. S. 92–97. (rus.)

10. Belyaev A.N., Ivanovskii R.I., Karpov Yu.G., Sotnikov K.A. Smart grid. Razrabotka prilozhenii. *Nauchno-tekhnicheskie vedomosti SPbGPU. Ser.: Informatika, telekommunikatsii, upravlenie.*, 2011. №6(138). Vol. 1. S. 115–121. (rus.)

СВЕДЕНИЯ ОБ АВТОРАХ

КАЛЬМ Наталья Арсеньевна — аспирант кафедры электрических систем и сетей Санкт-Петербургского государственного политехнического университета; 195251, ул. Политехническая, 29, Санкт-Петербург, Россия; e-mail: natatasha@inbox.ru

НИКОЛАЕВА Елизавета Андреевна — ассистент кафедры электрических систем и сетей Санкт-Петербургского государственного политехнического университета; 195251, ул. Политехническая, 29, Санкт-Петербург, Россия; e-mail: alize5@inbox.ru

БЕЛЯЕВ Андрей Николаевич — доктор технических наук доцент кафедры электрических систем и сетей Санкт-Петербургского государственного политехнического университета; 195251, ул. Политехническая, 29, Санкт-Петербург, Россия; e-mail: andrey.belyaev@gmail.com

AUTHORS

KALM Natalya A. — St. Petersburg State Polytechnical University; 195251, Politekhnikeskaya Str. 29, St. Petersburg, Russia; e-mail: natatasha@inbox.ru

NIKOLAIEVA Elizaveta A. — St. Petersburg State Polytechnical University; 195251, Politekhnikeskaya Str. 29, St. Petersburg, Russia; e-mail: alize5@inbox.ru

BELIAEV Andrey N. — St. Petersburg State Polytechnical University; 195251, Politekhnikeskaya Str. 29, St. Petersburg, Russia; e-mail: andrey.belyaev@gmail.com