

Механика разрушения системы «газобетонная кладка – штукатурное покрытие»

*К.т.н., доцент В.А. Парута,
Одесская государственная академия строительства и архитектуры*

Аннотация. Прочностные свойства штукатурных растворов необходимо назначать с учетом механики разрушения системы «кладка – штукатурное покрытие», понимая процессы, протекающие при его твердении и эксплуатации. Рассмотрение внутрискрутурных напряжений в штукатурном покрытии и зоне его контакта с кладкой, процессов зарождения, накопления и развития трещин при циклических и силовых нагрузках является предварительным условием в построении теории механики разрушения такой системы.

В статье рассмотрены процессы, протекающие при твердении штукатурного раствора, механика разрушения системы «кладка – штукатурное покрытие». Исходя из информации о процессах, протекающих при нанесении и твердении штукатурного покрытия, и данных механики разрушения, запроектированы составы штукатурных растворов для газобетонной кладки. Полученные растворы обладают необходимыми физико-механическими свойствами и трещиностойкостью. Применение таких растворов обеспечит высокую долговечность штукатурного покрытия и стеновой конструкции.

Ключевые слова: механика разрушения; газобетон; штукатурное покрытие

Широкое применение автоклавного газобетона требует материалов и технологий для его отделки. Разработка составов штукатурных растворов для автоклавного газобетона и технологии их применения является актуальной задачей, которую решают многие специалисты [1, 2, 3, 4]. Недостатком разработанных составов является то, что им всем в той или иной мере присуще трещинообразование [3, 5], которое приводит к разрушению штукатурного покрытия и снижению долговечности ограждающей конструкции.

По нашему мнению, происходит это из-за того, что при проектировании состава и свойств штукатурного покрытия не в полной мере учитывается совместность его работы с газобетонной кладкой. Стеновую конструкцию следует рассматривать как многослойную систему, для которой необходимо, в зависимости от характеристик материала кладки, деформаций кладки и возникающих напряжений в кладке и штукатурном покрытии, целенаправленно подбирать состав штукатурной смеси с определенными качественными и количественными параметрами.

Нормативные документы определяют необходимые параметры для штукатурных растворов: среднюю плотность, прочность при сжатии и при изгибе, водопоглощение, морозостойкость, паропроницаемость, адгезию к стеновому материалу. При этом в разных нормативных документах требуются различные показатели прочности и не оговариваются требования по трещиностойкости для фасадных штукатурок. Не совсем понятно, из каких предпосылок вытекают требования по прочностным параметрам.

Задачей исследования является разработка теоретических и практических основ совместной работы газобетонной кладки и штукатурного покрытия, на основе которых можно проектировать составы штукатурных растворов с высокой трещиностойкостью. Для определения параметров, которыми должно обладать штукатурное покрытие, необходимо знать процессы, протекающие в системе «кладка – покрытие» при нанесении штукатурного раствора на кладку, его твердении и эксплуатации, а также понимать механику разрушения системы. Рассмотрение внутрискрутурных напряжений в штукатурном покрытии и зоне его контакта с кладкой, процессов зарождения, накопления и развития трещин при циклических (нагревании и охлаждении, замораживании и оттаивании, увлажнении и высушивании) и силовых нагрузках является предварительным условием в построении механики разрушения системы. Это позволит предсказать поведение системы «кладка – покрытие» во времени, разработать рекомендации по предотвращению деструктивных процессов, повышению долговечности штукатурного покрытия и ограждающей конструкции. Использование картины разрушения, расчет конкретных показателей напряженно-деформированного состояния и других энергетических и силовых параметров механики разрушения позволят проектировать составы штукатурного раствора с необходимыми прочностными параметрами и трещиностойкостью.

Теоретические основы совместной работы газобетонной кладки и штукатурного покрытия

Разрушение штукатурного покрытия связано с образованием, накоплением и развитием в структуре материала дефектов (микро- и макротрещин), которые образуются при нанесении, твердении и эксплуатации [6, 7, 8]. Особенностью процесса твердения штукатурного раствора является то, что гидратация цемента протекает при недостаточном количестве воды из-за ее интенсивного испарения и поглощения пористым основанием. В этих условиях формируется дефектная структура цементного камня, образуются неравновесные, метастабильные поликристаллические новообразования. Твердение при пониженном В/Ц приводит к неполной реализации вяжущего потенциала цемента, падению прочности, повышенному трещинообразованию и снижению долговечности затвердевшего штукатурного покрытия [9–11].

Происходит гидравлическая (0,3...0,8 мм/м) и пластическая (2...5 мм/м) усадка штукатурного раствора [1, 12–15], а так как газобетонная кладка сдерживает эти деформации, то это приводит к возникновению напряжений в штукатурном покрытии (δ), которые в семь раз превышают его предел прочности при растяжении:

$$\delta = \frac{\Delta \varepsilon * E}{1 - \mu},$$

где E и μ – модуль упругости и коэффициент Пуассона штукатурного покрытия; $\Delta \varepsilon$ – разность деформаций штукатурки и газобетонного основания [5].

Из-за этих напряжений и из-за того, что уменьшение степени гидратации цемента привело к снижению предельной растяжимости материала на 20...50 % [3, 5, 16], происходит трещинообразование в штукатурном покрытии, на поверхности и в объеме материала (рис. 1b, c), а также в контактной зоне с газобетонным основанием (рис. 1a).

В результате формируется дефектная структура материала, включающая поры, трещины и совмещенные поры с трещинами. Трещины в штукатурном покрытии распространяются по всем направлениям. В цементном камне они проходят преимущественно вокруг или через негидратированные зерна цемента, вдоль кристаллов портландита, которые имеют склонность к раскалыванию, а также через поры. Устье трещин располагается около зерен песка, и вблизи него наблюдается множество микротрещин. Трещины имеют разветвления, зигзагообразные включения длиной 10 мкм, а также пересечения. Наблюдаются неразрушенные участки цементного камня, являющиеся мостиками прочности [17, 18].

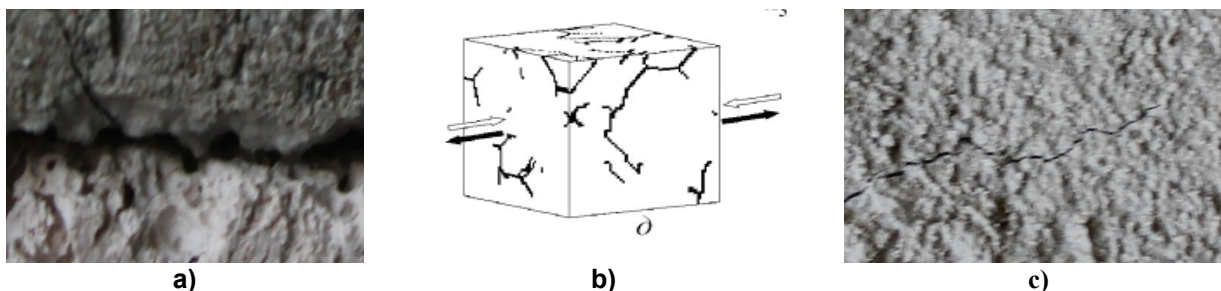


Рисунок 1. Трещинообразование: а) в контактной зоне «газобетонное основание – штукатурное покрытие»; б) в объеме штукатурного раствора; с) на его поверхности

При эксплуатации на стеновую конструкцию оказывают влияние комплексные нагрузки (силовые, температурные, влажностные и коррозионные), под воздействием которых происходит развитие дефектов, образовавшихся в структуре материала на стадии твердения. Циклические температурно-влажностные воздействия (рис. 2, 3) приводят к деформации (ΔL_p , ΔL_c , $\Delta L_{тв}$) и дополнительным напряжениям в материале (δ).

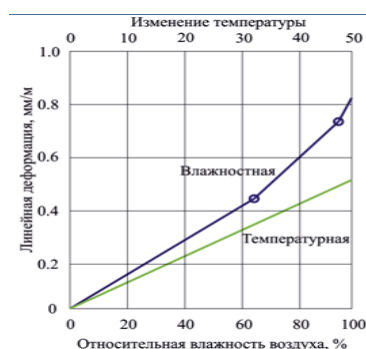


Рисунок 2. Деформации штукатурного покрытия

$$\Delta L_p = \alpha \Delta T^p L; \Delta L_c = \alpha \Delta T^c L; \Delta L_{me} = (\alpha \Delta T L F_m) + (\Delta L_q L),$$

где ΔL_p , ΔL_c – деформации растяжения и сжатия; α – коэффициент температурного удлинения материала; ΔT – разность температур; L – длина стенового элемента; ΔL_{TB} – тепловлажностные деформации; F_m – показатель материальных дефектов; ΔL_q – влажностные деформации [3].

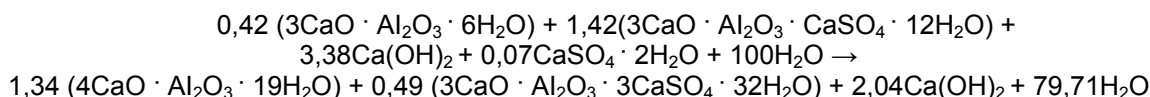
$$\delta = k \cdot \sqrt{[\alpha_t + b \cdot (L - c)] \delta^*}$$

$$\delta^* = E \cdot \alpha_t \cdot \Delta t,$$

где E – модуль упругости; α_t – коэффициент линейного расширения штукатурного покрытия; Δt – расчетный перепад температур.

Влажностные деформации набухания и усадки совместно с полем температурных деформаций способствуют развитию трещин в материале. Для материала характерна неоднородность напряженного состояния. На границе цементной матрицы и кварцевого заполнителя – двух фаз с различными КТР (коэффициентом температурного расширения α) – при изменении температуры возникают сжимающие напряжения, действующие на фазу с высоким α , и растягивающие, действующие на фазу с меньшим α . Локальные напряжения особенно велики в устье образовавшейся трещины, где происходит концентрация напряжений, причем они тем больше, чем больше ее размер. При напряжениях сверх некоторого критического значения происходит подрастание трещины.

При увлажнении штукатурного покрытия менее обводненные гидраты, образовавшиеся ранее, становятся термодинамически нестабильными и стремятся к переходу в более обводненные, стабильные в новых условиях гидратные фазы:



Процесс перекристаллизации сопровождается увеличением объема твердой фазы (до 45 %), что приводит к значительным внутренним напряжениям в материале, что также способствует развитию микротрещин. Концентрация этих микротрещин растет, и при достижении некоторого критического значения образуются макроскопические трещины [19]. Рост макроскопических трещин проходит через зону контакта с заполнителем или через цементный камень в зависимости от их прочности и наличия дефектов. Когда деформация в вершине трещин достигает критического значения, область разрушается, длина трещины возрастает, напряжение перераспределяется на соседние элементы, после чего процесс повторяется. Перераспределяя деформации и напряжения в материале, трещины, соединяясь, продолжают расти (рис. 3).



Рисунок 3. Развитие трещин в штукатурном покрытии при эксплуатационных воздействиях

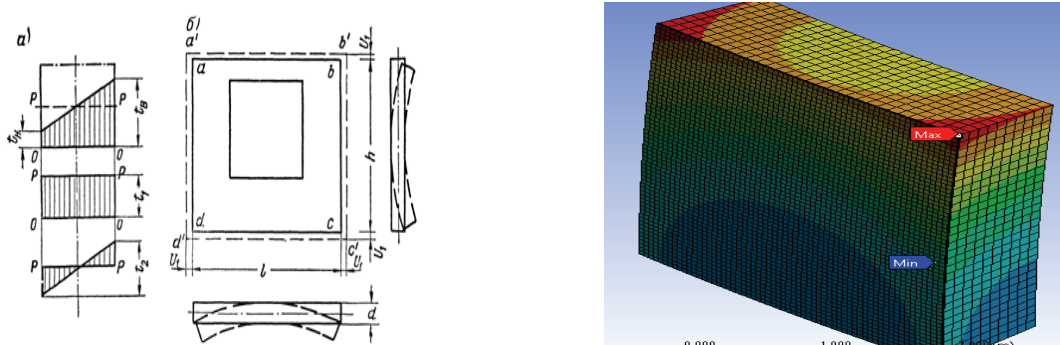


Рисунок 4. Деформации стеновой конструкции и изополя напряжений

Штукатурное покрытие не работает обособленно в стеновой конструкции, поэтому на его напряженное состояние оказывают влияние деформации кладки. Деформация кладки происходит под воздействием постоянных и временных нагрузок, усадки кладочного раствора, карбонизации

Парута В.А. Механика разрушения системы «газобетонная кладка – штукатурное покрытие»

газобетона, увлажнения парообразной влагой, мигрирующей из помещения и конденсирующейся внутри конструкции, температуры и влажности окружающей среды, ветровых нагрузок, деформации железобетонного каркаса [14, 20]. Вследствие этого стеновая конструкция испытывает деформации растяжения и сжатия, изгиба из плоскости (рис. 4, 5). При достижении определенного значения растягивающей нагрузки из-за деформации кладки происходит дальнейшее подрастание трещин в штукатурном покрытии и декоративно-защитном слое (рис. 5b).

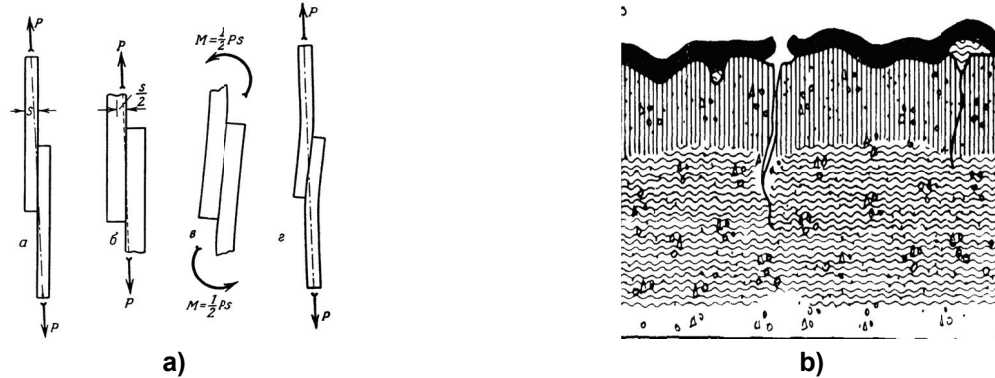


Рисунок 5. Деформации стеновой конструкции и штукатурного покрытия (а), трещинообразование в стеновой конструкции, штукатурном покрытии и декоративно-защитном слое (b)

Из-за разности деформаций и модулей упругости газобетонного основания и штукатурного покрытия, в контактной зоне между ними возникают деформации (рис. 5, 6) и напряжения сдвига (τ) (рис. 6), которые являются причиной развития магистральной трещины в контактной зоне (рис. 6, 7):

$$\tau = [\Delta T_1 \alpha_1 - \Delta T_2 \alpha_2] / \left[\frac{1}{E_1} + \frac{1}{E_2} \right],$$

где τ – напряжение сдвига от температурных деформаций, кгс/см²; ΔT₁, ΔT₂ – разность температуры штукатурного покрытия и кладки, °С; α₁, α₂ – коэффициенты термического расширения кладки и штукатурного покрытия; E₁, E₂ – модули упругости кладки и штукатурного покрытия, кгс/см².

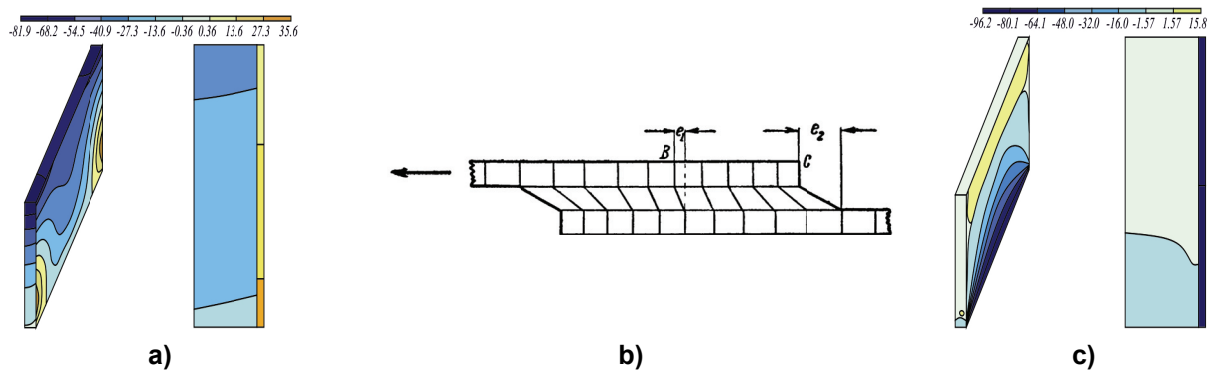


Рисунок 6. Температурные деформации (а, b) и напряжения (с) в контактной зоне «газобетонная кладка – штукатурное покрытие»

Особенностью процесса является то, что магистральная трещина в контактной зоне развивается на границе двух разнородных материалов с различными свойствами – газобетонной кладке и штукатурке (рис. 7).

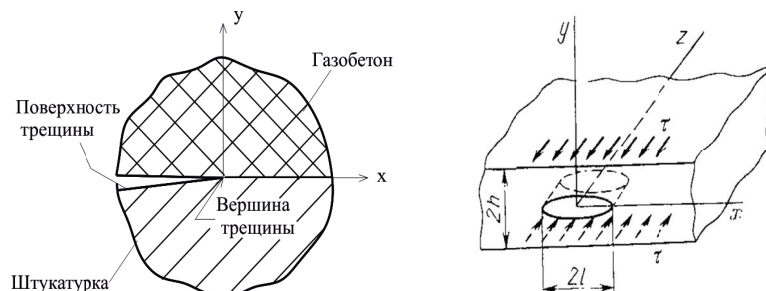


Рисунок 7. Развитие магистральной трещины в контактной зоне «газобетонная кладка – штукатурное покрытие»

Для системы «кладка – штукатурное покрытие» характерно усталостное разрушение при относительно низком уровне напряжений и частой их цикличности, которое приводит к прорастанию магистральной трещины в контактной зоне между штукатуркой и кладкой и образованию семейства магистральных трещин в штукатурном покрытии со скоростью (dl/dN):

$$dl / dN = A(\Delta K)^n ,$$

где A и n – эмпирические коэффициенты, $n = 2-7$, с увеличением хрупкости материала n увеличивается; $\Delta K = K_{\max} - K_{\min}$ – перепад коэффициента интенсивности напряжений за один цикл; N – число циклов.

Разрушение адгезионного соединения не происходит сразу по всей поверхности. Из-за того что напряжения в контактной зоне распределены неравномерно, участки, подвергающиеся более высоким напряжениям, разрушаются в первую очередь, уменьшая тем самым прочность всей контактной зоны в целом. Старт и рост магистральной трещины в контактной зоне определяются состоянием и процессами у ее вершины и реализуются по механизму, который включает развитие микротрещин в зоне предразрушения и их объединение в макротрещину. Основной причиной развития макротрещины является изменение деформаций и напряжений в вершине трещины, возникающие при увлажнении и высушивании, нагревании и охлаждении стеновой конструкции и штукатурного покрытия. В вершине микротрещины концентрируется напряжение. Пока уровень напряжений меньше предельного значения адгезионной или когезионной прочности, трещина не растет. Если в ходе дальнейшего роста внешней нагрузки деформации и напряжения в устье трещины преобладают предельный уровень, произойдет ее подрастание (рис. 7).

На обратном ходе цикла нагружения (снижении температуры или влажности) происходит частичное восстановление геометрии вершины трещины и размера упругопластической зоны, однако в дальнейшем трещина увеличивается. С ростом трещины растет и напряжение в ее вершине, и когда размер трещины достигает критических значений, а напряжение в вершине трещины превосходит поверхностную энергию разрушения вещества, то происходит неуправляемое разрушение соединения и отслоение штукатурного покрытия от газобетонной кладки.

Возникновение и рост трещин может происходить как непосредственно на границе контакта кладки со штукатурным покрытием, так и в штукатурном покрытии или газобетонной кладке, что определяется соотношением величин адгезии между ними к величине их когезии. Чем ниже адгезия и выше когезия, тем больше вероятность разрушения соединения непосредственно по границе – адгезионный характер разрушения (рис. 8).

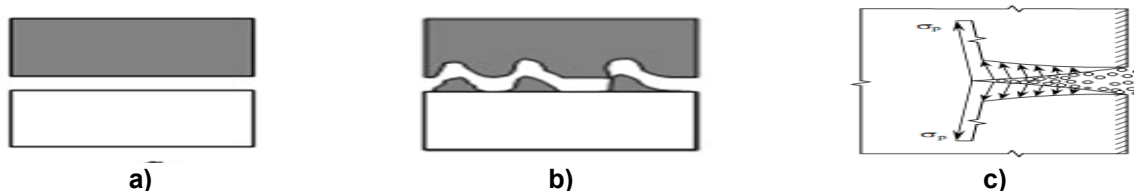


Рисунок 8. Виды разрушений в контактной зоне «газобетонная кладка – штукатурное покрытие»: а) адгезионное; б) смешанное; в) расклинивающее действие водных пленок в магистральной трещине

Процесс разрушения интенсифицируется из-за наличия влаги, агрессивных жидкостей и газов, отрицательных температур. Влага, проникая в устье трещин штукатурного покрытия и контактной зоны «кладка – покрытие», создает расклинивающее давление, которое способствует развитию трещин (рис. 8с). При испарении влаги расклинивающие силы перестают действовать и в материале возникают напряжения усадки. С увеличением относительной влажности окружающей воздушной среды материал вновь увлажняется, а трещины раскрываются и развиваются.

Процесс разрушения интенсифицируется из-за воздействия на ограждающую конструкцию агрессивных газов и жидкостей (окиси углерода, двуокиси серы, азотных соединений и др.). Так, SO_3 , соединяясь с атмосферной влагой, превращается в серную кислоту, а затем в виде ионов SO_4 разрушает силикаты кальция и карбонатные образования в штукатурке и кладке. В трещинах образуются продукты коррозии, которые оказывают расклинивающее влияние, что также способствует развитию магистральных трещин в штукатурном растворе и контактной зоне.



Рисунок 9. Разрушение и отслоение штукатурного покрытия от газобетонной кладки [21]

Еще одним из видов разрушающего воздействия внешней среды в период эксплуатации стеновой конструкции является многократное замораживание и оттаивание. Замерзающая в трещинах штукатурного покрытия и контактной зоны влага увеличивается в объеме, вызывая значительные напряжения в устье трещины, что приводит к ее подрастанию [13]. В результате вышеописанных процессов происходит разрушение штукатурного покрытия и его отслоение от газобетонной кладки (рис. 9).

Для того чтобы предотвратить трещинообразование в системе «кладка – штукатурное покрытие», проектирование штукатурных растворов необходимо вести с учетом процессов, протекающих при нанесении и твердении раствора, и напряжений, возникающих в штукатурном покрытии из-за деформаций стеновой конструкции и самого покрытия. Необходимо минимизировать количество усадочных трещин, которые возникают в покрытии при нанесении и твердении штукатурного раствора. Прочность при растяжении раствора, деформативность раствора и контактной зоны должны обеспечивать высокую трещиностойкость штукатурного покрытия и контактной зоны. Только в этом случае можно будет обеспечить высокую долговечность штукатурного покрытия и стеновой конструкции в целом.

Проектирование составов штукатурных покрытий с высокой трещиностойкостью

Целью исследований было получение штукатурных растворов с высокой трещиностойкостью при обеспечении требований нормативных документов по средней плотности, прочности при сжатии и изгибе и других параметрах. Это обеспечит оптимальные условия работы системы «газобетонная кладка – штукатурное покрытие» и высокую долговечность стеновой конструкции.

Исходя из вышеизложенных теоретических предпосылок были подобраны составы штукатурных смесей на различных видах заполнителей и наполнителей – вермикулитовом и из боя газобетона (смесь №1), карбонатном и перлитовом (смесь №2). Для оптимизации рецептурно-технологических параметров использовали пятифакторный эксперимент со следующими варьируемыми факторами (таблица).

Таблица. Диапазон варьирования факторов

Вид смеси	Диапазон варьирования	Расход вяжущего, кг/м ³	Расход заполнителя и наполнителя, м ³ /м ³	Расход фибры, кг/м ³	Расход редиispersируемого полимерного порошка Winnapas 5043 H, %	Расход Tylose MBZ 15009, %
		X1	X2	X3	X4	X5
Смесь №1	1	500	1,05/1	1,2	5	0,5
	0	400	1,05/1	0,9	3	0,3
	-1	300	1,05/1	0,6	1	0,1
Смесь №2	1	400	1,05/1	1,2	5	0,5
	0	300	1,05/1	0,9	3	0,3
	-1	200	1,05/1	0,6	1	0,1

Для определения свойств штукатурного раствора изготавливали образцы-балочки размером 40x40x160мм. Балочки формовали на газобетонном основании. Режим твердения – воздушно-сухой, моделирующий работу штукатурного покрытия в реальных условиях. После 28 суток твердения определяли основные физико-механические свойства: прочность при сжатии и изгибе, среднюю плотность и др. Трещиностойкость определяли качественно, визуально – по наличию трещин в покрытии, и количественно, рассчитывая отношение прочности при изгибе к прочности при сжатии.

В результате получена штукатурка, позволяющая обеспечить совместность работы газобетонной кладки со штукатурным покрытием и тем самым высокую долговечность стеновой

конструкции. Основные физико-механические характеристики штукатурки из смеси №2: средняя плотность 700–1100 кг/м³, прочность при изгибе 10–25 кг/см², прочность при сжатии 15–35 кг/см², коэффициент трещиностойкости 0,25–1,0 (рис. 10 а–д). Для смеси №1: средняя плотность 600–1500 кг/м³, прочность при изгибе 12–18 кг/см², прочность при сжатии 18–36 кг/см², коэффициент трещиностойкости 0,56–0,74 (рис. 11 а–д).

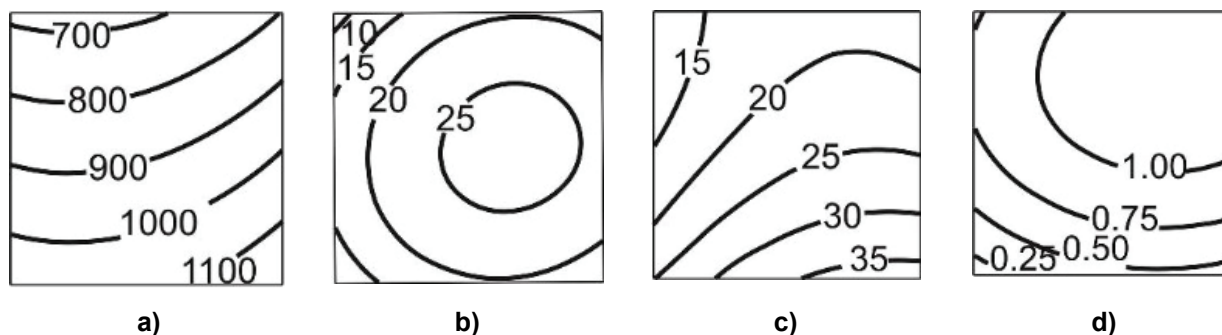


Рисунок 10. Средняя плотность (а), прочность при изгибе (б), прочность при сжатии (с), коэффициент трещиностойкости (д) состава №2

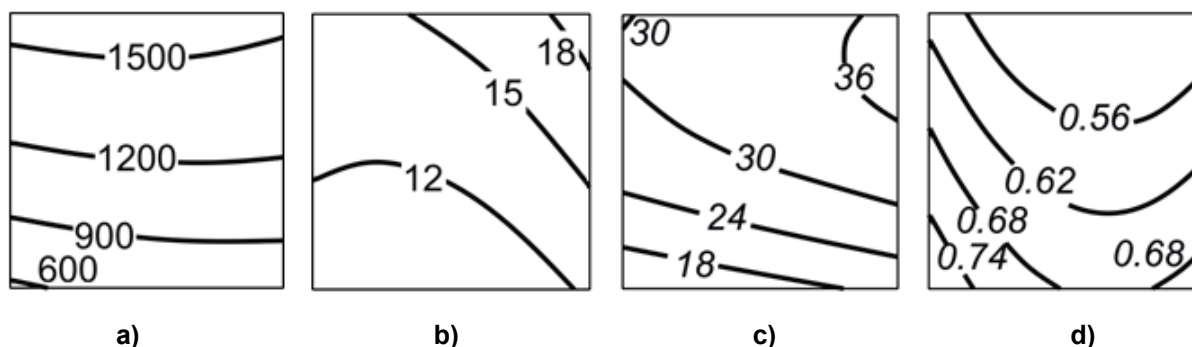


Рисунок 11. Средняя плотность (а), прочность при изгибе (б), прочность при сжатии (с), коэффициент трещиностойкости (д) состава №1

Полученные штукатурные растворы удовлетворяют требованиям нормативных документов по средней плотности (600–1600 кг/м³), прочности при изгибе (10–25 кг/см²) и сжатии (25–50 кг/см²). Штукатурное покрытие обладает высокой трещиностойкостью, коэффициент трещиностойкости составляет 0,25–1,0, тогда как трещиностойкой считается штукатурка с показателем больше 0,26.

Приведенные данные свидетельствуют о том, что целенаправленной модификацией штукатурной смеси можно получить штукатурное покрытие с высокой трещиностойкостью и обеспечить оптимальные условия совместной работы «газобетонная кладка – штукатурное покрытие». Это, в свою очередь, обеспечит повышение долговечности стеновой конструкции.

Выводы

1. При проектировании прочностных параметров и трещиностойкости штукатурных растворов необходимо основываться на механике разрушения системы «кладка – штукатурное покрытие». Следует назначать конкретные требования по прочности при сжатии, изгибе и трещиностойкости исходя из напряжений, возникающих в штукатурном покрытии при твердении и эксплуатационных воздействиях.

2. Обеспечить необходимые свойства штукатурных растворов можно путем целенаправленной модификации, то есть введением редуцируемых полимерных порошков, эфиров целлюлозы, низкомолекулярных наполнителей, микродисперсным армированием.

4. В результате целенаправленной модификации получены штукатурные растворы со средней плотностью 600–1500 кг/м³, прочностью при изгибе 10–25 кг/см², прочностью при сжатии 15–36 кг/см², что соответствует требованиям нормативных документов. Материал обладает высокой трещиностойкостью, коэффициент трещиностойкости 0,25–1,0, что обеспечит высокую долговечность штукатурного покрытия и стеновой конструкции.

Литература

1. Парута В.А., Семина Ю.А., Столяр Е.А., Устенко А.В., Брынзин Е.В. Особенности технологии возведения и эксплуатации наружных стен из автоклавного газобетона // Строительные материалы, оборудование, технологии 21 века. 2012. №12. С. 35–39.
2. Гранау Э. Предупреждение дефектов в строительных конструкциях. М.: Стройиздат, 1980. 217 с.
3. Сажнева Н.Н., Сажнев Н.П., Урецкая Е.А. Защитные системы для отделки ячеистого бетона пониженной плотности // Строительные материалы. 2009. №1. С. 17–19.
4. Халимов Р.К. Исследование совместной работы строительных материалов в составе современных многослойных теплоэффективных наружных стен зданий: Дисс...канд. техн. наук. Уфа, 2007.
5. Паплавскис Я., Фрош А. Требования к штукатурным составам для наружной отделки стен из ячеистых бетонов // Проблемы эксплуатационной надежности наружных стен на основе автоклавных газобетонных блоков и возможности их защиты от увлажнения. Штукатурные составы для наружной отделки стен из газобетона: материалы семинара / Под ред. Н.И. Ватина. СПб.: Изд-во Политехн. ун-та, 2010. С. 10–15.
6. Дорофеев В.С., Выровой В.Н. Технологическая поврежденность строительных материалов и конструкций. Одесса, 1998. 168 с.
7. Schneider U. Dumat, F. Strukturbeeinflussung zementgebundener Baustoffe mittels Mikrowellen // Betontechnik. 1988. Vol. 9. Pp. 44–46.
8. Celarie F., Prades S., Bonamy D., Ferrero L., Bouchaud E., Gulliot C., Marliere C. Glass breaks like metal, but at the nanometer scale // Physical Review Letters. 2003. Vol. 90 (7). Pp. 075504/1-075504/4.
9. Vasicek J. Trvanlivost a odolnost autoklavovanych porovitych betonu pri posobeni susnych vnejsich jevu // Stavivo. 1965. No. 6. Pp. 24–28.
10. Homann M. Richtig Bauen mit Porenbeton. Stuttgart, 2003. 268 p.
11. Helmut Künzel. Außenputz. Untersuchungen, Erfahrungen, Überlegungen. Fraunhofer: IRB Verlag, 2003. Pp. 23–27.
12. Горшков А.С., Кнатько М.В., Рымкевич П.П., Оценка долговечности стеновой конструкции // Семинар «Однослойные ограждения из автоклавного газозолобетона в современном домостроении», 24 ноября 2009 г. Екатеринбург. С. 12-16.
13. Cotterell B., Mai Yiu-Wing. Crack Growth Resistance Curve and Size Effect in the Fracture of Cement Paste // Journal of Materials Science. 1987. No.8. Pp. 2734–2738.
14. Struble L.J., Stutzman P.E., Fuller E.R. Microstructural Aspects of The Fracture of Hardened Cement Paste // Journal of American Ceramic Society. 1989. No.12. Pp. 2295–2299.
15. Комохов П.Г., Попов В.П. Энергетические и кинетические аспекты механики разрушения бетона. Самара: «Строительство» РИА, 1999. 111 с.
16. Емельянов А.А. Повреждения наружных панелей жилых полносборных зданий при температурных деформациях по данным натурных исследований // Анализ причин аварий и повреждений строительных конструкций. Выпуск 2. Под ред. А.А. Шишкина. М.: Издательство литературы по строительству. 1964. С. 153–177.
17. Struble L. Microstructure and Fracture at the Cement Paste-Aggregate Interface // Bonding in Cementitious Composites: Symposium, Boston, December 2–4, 1987. Pittsburgh, 1988. Pp. 11–20.
18. Powers T.S. A Hypothesis on carbonation shrinkage // Journal of Portland Cement Association. Research Development Laboratory. 1962. Vol. 4. No.2. Pp. 26-31.
19. Herman H. Advances in Thermal Spray Technology // Advanced Materials & Processes. 1990. No. 4. Pp. 41–45.
20. Галкин С.Л., Сажнев Н.П., Соколовский Л.В., Сажнева Н.Н. Применение ячеистобетонных изделий. Теория и практика. Минск: Стринко, 2006. 448 с.
21. Гринфельд Г.И. Инженерные решения обеспечения энергоэффективности зданий. Отделка кладки из автоклавного газобетона: учеб. пособие. СПб.: Изд-во Политехн. ун-та, 2011. 130 с.

Валентин Анатольевич Парута, г. Одесса, Украина

+38(048)7238434; эл. почта: docent2155@gmail.com

© Парута В. А., 2014

doi: 10.5862/MCE.47.5

Fracture mechanics of system "aerated concrete masonry – plaster covering"

V.A. Paruta*Odessa State Academy of Civil Engineering and Architecture, Odessa, Ukraine
+380487238434; e-mail: docent2155@gmail.com*

Key words

fracture mechanics; aerated concrete; plaster covering

Abstract

Properties of plaster mortar must be appointed taking into account fracture mechanics of system "aerated concrete masonry – plaster covering", understanding the processes at his hardening and exploitation. Consideration of internal stress in plaster covering and area of its contact with masonry, processes of origin, accumulation and development of cracks at the cyclic and power loadings, is a condition precedent in the construction of theory of fracture mechanics of such system.

In the article processes occurring at hardening of plaster mortar, fracture mechanics of system "aerated concrete masonry – plaster covering" are considered. Based on the information about the processes occurring during application and hardening of the plaster covering and fracture mechanics data, compositions of plaster for aerated concrete masonry were projected. The solutions obtained have the required physico-mechanical properties and fracture toughness. Application of these solutions ensures a high durability of the plaster covering and the wall structure.

References

1. Paruta V.A., Semina Yu.A., Stolyar Ye.A., Ustenko A.V., Brynzin Ye.V. Osobennosti tekhnologii vozvedeniya i ekspluatatsii naruzhnykh sten iz avtoklavnoy gazobetonnykh [Features of technology construction and operation of the outer walls of the autoclaved aerated concrete]. *Construction materials, the equipment, technologies of XXI century*. 2012. No.12. Pp.35–39. (rus)
2. Granau E. *Preduprezhdeniye defektov v stroitelnykh konstruksiyakh* [Prevention of defects in building structures]. Moscow: Stroyizdat, 1980. 217 p. (rus)
3. Sazhneva N.N., Sazhnev N.P., Uretskaya Ye.A. Zashchitnyye sistemy dlya otdelki yacheistogo betona ponizhennoy plotnosti [Protective systems for finishing of low density cellular concrete]. *Construction materials*. 2009. No.1. Pp. 17–19. (rus)
4. Khalimov R.K. *Issledovaniye sovmestnoy raboty stroitelnykh materialov v sostave sovremennykh mnogosloynnykh teploeffektivnykh naruzhnykh sten zdaniy* [Research of joint work of building materials in modern multi-layered heat-effective outside wall]. PhD thesis. Ufa, 2007. (rus)
5. Paplavskis Ya., Frosh A. Trebovaniya k shtukaturnym sostavam dlya naruzhnoy otdelki sten iz yacheistykh betonov [Requirements to plaster compositions for the outward finishing of walls from cellular concretes]. *Problemy ekspluatatsionnoy nadezhnosti naruzhnykh sten na osnove avtoklavnykh gazobetonnykh blokov i vozmozhnosti ikh zashchity ot uvlazhneniya. Shtukaturnyye sostavy dlya naruzhnoy otdelki sten iz gazobetonnykh materialov seminar* [Problems of operating reliability of outward walls on the basis of autoclave aerated blocks and possibility of their protecting from moistening. Plaster compositions for the outward finishing of walls from aerated concrete: proceedings of the seminar]. Edited by N.I. Vatin. Saint-Petersburg: Izd-vo Politekhnikeskogo un-ta, 2010. Pp. 10–15. (rus)
6. Dorofeyev V.S., Vyrovoy V.N. *Tekhnologicheskaya povrezhdennost stroitelnykh materialov i konstruksiy* [Technological damage of building materials and structures]. Odessa, 1998. 168 p. (rus)
7. Schneider U., Dumat F. Strukturbeeinflussung zementgebundener Baustoffe mittels Mikrowellen. *Betontechnik*. 1988. Vol. 9. Pp. 44–46.
8. Celarie F., Prades S., Bonamy D., Ferrero L., Bouchaud E., Gulliot C., Marliere C. Glass breaks like metal, but at the nanometer scale. *Physical Review Letters*. 2003. Vol. 90(7). Pp. 075504/1-075504/4.
9. Vasicek J. Trvanlivost aodlnost avtoklavovanykh porovitych betonu pri posobeni susnykh vnejsich jevu. *Stavivo*. 1965. No. 6. Pp. 24–28.
10. Homann M. *Richtig Bauen mit Porenbeton*. Stuttgart, 2003. 268 p.
11. Helmut Künzel. *Außenputz. Untersuchungen, Erfahrungen, Überlegungen*. Fraunhofer: IRB Verlag, 2003. Pp. 23–27.

12. Gorshkov A.S., Knatko M.V., Rymkevich P.P. Otsenka dolgovechnosti stenovoy konstruksii [Estimation of wall structure durability]. *Seminar «Odnosloynnye ograzhdeniya iz avtoklavnogo gazobetona v sovremenom domostroyenii»* [Seminar "One-layered enclosure made of autoclave aerated concrete in modern building construction]. November 24, 2009. Yekaterinburg, 2009. Pp. 12–16. (rus)
13. Cotterell B., Mai Yiu-Wing. Crack Growth Resistance Curve and Size Effect in the Fracture of Cement Paste. *Journal of Materials Science*. 1987. No.8. Pp. 2734–2738.
14. Struble L.J., Stutzman P.E., Fuller E.R. Microstructural Aspects of The Fracture of Hardened Cement Paste. *Journal of American Ceramic Society*. 1989. No.12. Pp. 2295–2299.
15. Komokhov P.G., Popov V.P. *Energeticheskiye i kineticheskiye aspekty mekhaniki razrusheniya betona* [Energy and kinetic aspects of fracture mechanics of concrete]. Samara: "Stroitelstvo" RIA, 1999. 111 p. (rus)
16. Emelyanov A.A. Povrezhdeniya naruzhnykh paneley zhilykh polnosbornykh zdaniy pri temperaturnykh deformatsiyakh po dannym naturnykh issledovaniy [Damage of the external panels of residential buildings at temperature deformations according to field observation]. *Analiz prichin avari i povrezhdeniy stroitelnykh konstruksiy* [Analysis of the causes of accidents and damage of building structures]. Volume 2. Edited by A.A.Shishkin. Moscow: Izdatelstvo literatury po stroitelstvu, 1964. Pp. 153–177. (rus)
17. Struble L. Microstructure and Fracture at the Cement Paste-Aggregate Interface. *Bonding in Cementitious Composites: Symposium*, Boston, December 2–4, 1987. Pittsburgh, 1988. Pp. 11–20.
18. Powers T.S. A Hypothesis on carbonation shrinkage. *Journal of Portland Cement Association. Research Development Laboratory*. 1962. Vol. 4. No.2. Pp. 26-31.
19. Herman H. Advances in Thermal Spray Technology. *Advanced Materials & Processes*. 1990. No. 4. Pp. 41–45.
20. Galkin S.L., Sazhnev N.P., Sokolovsky L.V., Sazhneva N.N. *Primeneniye yacheistobetonnykh izdeliy. Teoriya i praktika* [The use of cellular concrete products. Theory and practice]. Minsk: Strinko, 2006. 448 p. (rus)
21. Grinfeld G. I. *Inzhenernyye resheniya obespecheniya energoeffektivnosti zdaniy. Otdelka kladki iz avtoklavnogo gazobetona: ucheb. posobiye* [Engineering decisions of providing of energy efficiency buildings. Finishing of laying from an autoclave aerated concrete: manual]. Saint-Petersburg: Izd-vo of Politekhn. un-ta, 2011. 130 p. (rus)

Full text of this article in English: pp. 48–55