

doi: 10.5862/MCE.50.1

Экспериментальные исследования воздействия волн типа цунами на грунт у оснований морских гравитационных платформ

*К.т.н., доцент Н.Д. Беляев,
Санкт-Петербургский государственный политехнический университет;
к.т.н., ведущий научный сотрудник В.В. Лебедев;
д.т.н., ведущий научный сотрудник И.С. Нуднер;
инженер А.В. Мишина,
23 Государственный морской проектный институт – филиал ОАО «31 ГПИСС»;
к.т.н., доцент К.К. Семенов;
студент Д.И. Щемелинин,
Санкт-Петербургский государственный политехнический университет*

Аннотация. Размыв, вызванный действием волн, течений, струями судовых движителей, является предметом теоретических исследований, физического моделирования в гидравлических лабораториях и полномасштабных экспериментов в ряде стран. В отчетах по результатам этих исследований обычно рекомендуют формулы и диаграммы для определения скоростей воды, которые можно использовать при анализе риска возникновения размыва и для выбора защитных мероприятий.

В данной работе представлены результаты опытов по физическому моделированию взаимодействия длинных волн типа цунами с морской гравитационной платформой. Исследована реакция донного грунта у основания платформы на волновое воздействие. Выполнен анализ полученных результатов.

Сделаны выводы о характере изменений профиля дна, об изменении плотности верхних слоев слагающего дно грунта, о влиянии этих изменений на устойчивость платформы.

Ключевые слова: волна цунами; гравитационная платформа; грунт; плотность; размыв

Введение

Необходимость изучения проблемы местных размывов дна у морских платформ возникла в связи с активизацией добычи нефти и газа из месторождений, расположенных в береговых зонах морей, в соответствии с Энергетической стратегией России на период до 2030 года, утвержденной распоряжением Правительства Российской Федерации от 13 ноября 2009 г. №1715-р. Эксплуатация указанных сооружений характеризуется рядом особенностей: мелководностью районов; суровыми штормовыми условиями; большими поперечными размерами сооружений, вызывающими дифракцию волн; многообразием форм сооружений; характером сопряжения основания гидротехнического сооружения (ГТС) с дном. В процессе эксплуатации платформы в условиях мелководья ее грунтовое основание подвергается интенсивному воздействию морского волнения, течения, а также струй, возникающих от работы движителей подходящих и швартуемых судов. Сооружение вносит возмущения в исходный волновой поток. В окрестности платформы увеличиваются скорости потока, возникают вихри, срывающиеся с угловых кромок преграды. У фундаментной опоры появляются воронки размыва. Их расположение и размеры зависят от параметров внешних воздействий, глубины воды, формы и размеров фундаментного блока.

Воронки размыва снижают общую устойчивость сооружения. Их влияние на работу сооружения зависит от места расположения и от типа опор (гравитационного или свайного). С возникновением воронок процесс размыва может развиваться и приводить к подмыву основания под фундаментом сооружения. При этом могут возникнуть недопустимые условия для нормальной эксплуатации сооружения.

Обзор литературы

К настоящему времени проблема местного размыва дна у оснований гравитационных платформ изучается в основном на конкретных моделях проектируемых платформ. Результаты анализа литературных источников показывают, что исследования по защите дна от размыва выполняются в основном экспериментальными методами [1–5].

Беляев Н.Д., Лебедев В.В., Нуднер И.С., Мишина А.В., Семенов К.К., Щемелинин Д.И. Экспериментальные исследования воздействия волн типа цунами на грунт у оснований морских гравитационных платформ

Местный размыв дна, угрожающий общей устойчивости сооружений гравитационного типа, может возникать при действии штормовых волн и течений [6–14], струй от судовых движителей [15–18] и волн цунами [19–24] у ГТС. Обзор и анализ научно-технической литературы показывают, что проблема оценки параметров местного размыва не имеет строгого теоретического решения даже для простых случаев и все известные работы базируются в основном на данных экспериментальных, главным образом лабораторных, исследований и применении методов теории подобия и размерностей.

Разнообразие рассматриваемых форм конструкций, недостаточная полнота публикуемых данных, различия и противоречия в методике исследований не позволяют обобщить результаты опубликованных работ для получения обоснованных инженерных рекомендаций по обеспечению безопасной эксплуатации морских гравитационных платформ.

Постановка задачи

В период эксплуатации морской платформы гравитационного типа важным является вопрос сохранения ее устойчивости. Устойчивость рассматриваемого сооружения определяется несущей способностью грунтового основания под платформой. Как правило, при проектировании основное внимание обращается на разработку защитных мер по предотвращению местных размывов грунтового основания от воздействия морских волн и течений [4, 5, 12].

Данные экспериментальные исследования проводились для получения и анализа информации о донной поверхности у основания гравитационной платформы при воздействии волн типа цунами.

Степень воздействия волн типа цунами на грунт у оснований гравитационных платформ в настоящее время исследована слабо [19–24]. В связи с этим в опытовом бассейне гидроволновой лаборатории «23 ГМПИ – филиала ОАО «31 ГПСС» были выполнены исследования по фронтальному воздействию волн типа цунами на модель морской ледостойкой стационарной платформы (МЛСП). Эксперименты по исследованию изменения рельефа дна моря в районе расположения платформы гравитационного типа в результате воздействия на нее волны цунами проводились без привязки к конкретному объекту, хотя за аналог были взяты природные условия близкие к условиям Дальнего Востока. Изменение рельефа дна в результате воздействия цунами на платформу зависит от ее формы, в качестве типовой принята форма МЛСП «Приразломная» (рис. 1).

Описание исследования

Исследования выполнялись на экспериментальной установке, которая была выгородкой части опытового бассейна для создания рабочей зоны с габаритными размерами 40,0×6,2 м (рис. 2). В районе створа подачи воды на экспериментальную установку расположен специальный резервуар для моделирования волн типа цунами. Созданием вакуума резервуар заполняется водой до определенного объема, и путем срыва вакуума из резервуара производится выпуск указанного объема воды с той или иной скоростью, что тем самым моделирует волны типа цунами. В данных экспериментах волна типа цунами моделировалась шестью последовательными волновыми импульсами.

На расстоянии 17 м от створа подачи воды создана рабочая зона в виде уступа шириной 12 м с отметкой гребня 0,4 м относительно дна бассейна (рис. 2). В середине указанного сооружения был создан рабочий участок размерами 4,0×4,0×0,4 м, заполненный песком со средним диаметром частиц 0,22 мм. Отметка поверхности песка постоянна и составляла 0,4 м относительно дна бассейна. В центре рабочего участка на жестком основании устанавливалась модель гравитационной МЛСП [4]. Поставленная задача требует качественной оценки исследуемых явлений, но не привязана к количественной оценке применительно к конкретному объекту. В этой связи не требуется выбор параметров моделирования, хотя для проведения экспериментов использовалась модель МЛСП «Приразломная» в масштабе 1:60, и волновое воздействие в какой-то мере соответствовало этому масштабу. В работе [21, appendix C] приведена некоторая классификация волн цунами, образовавшихся в районе Тихого и Индийского океанов. При моделировании волнового воздействия типа цунами авторы ориентировались на указанную классификацию.

Эксперименты с изучением воздействия волн типа цунами на грунт в районе расположения модели МЛСП типа «Приразломная» проводились в отсутствие течения, подача грунта каким-либо

образом в район расположения модели платформы отсутствовала. Какой-либо грунт на экспериментальной установке в районе расположения модели платформы, кроме изучаемого участка дна, отсутствовал. Оценка возможности движения грунта в районе расположения платформы в результате прохождения рассматриваемой волны может быть заранее определена, но при проведении настоящих экспериментов в этом не было необходимости.

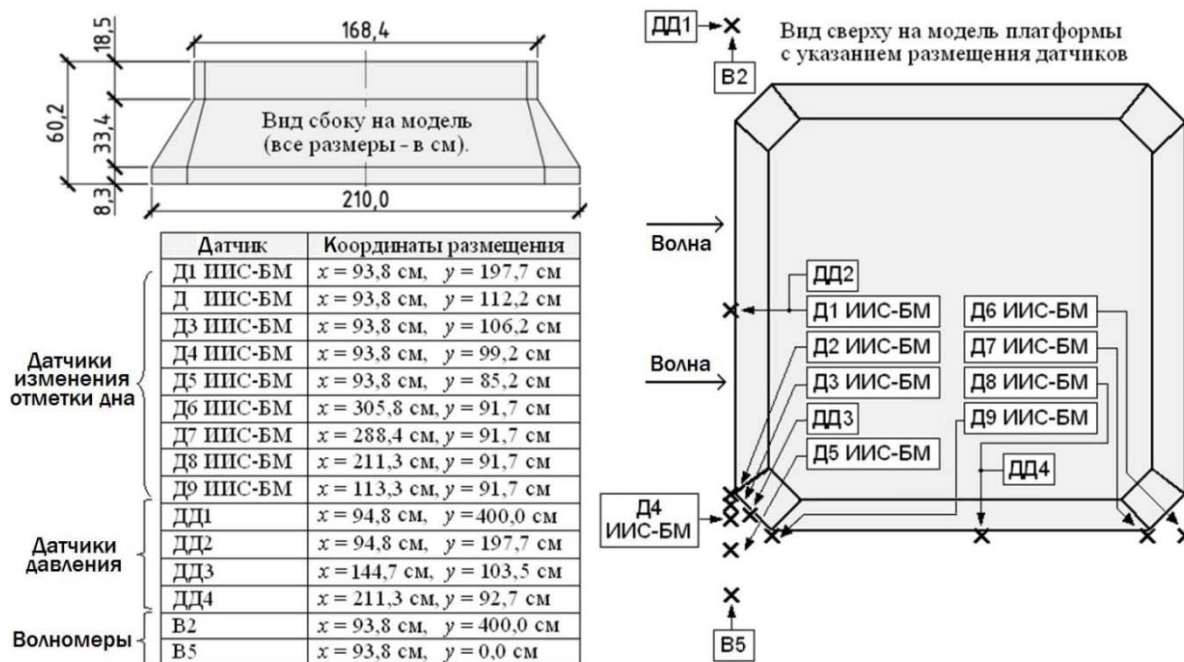


Рисунок 1. Модель МСЛП и размещение датчиков в проведенных опытах

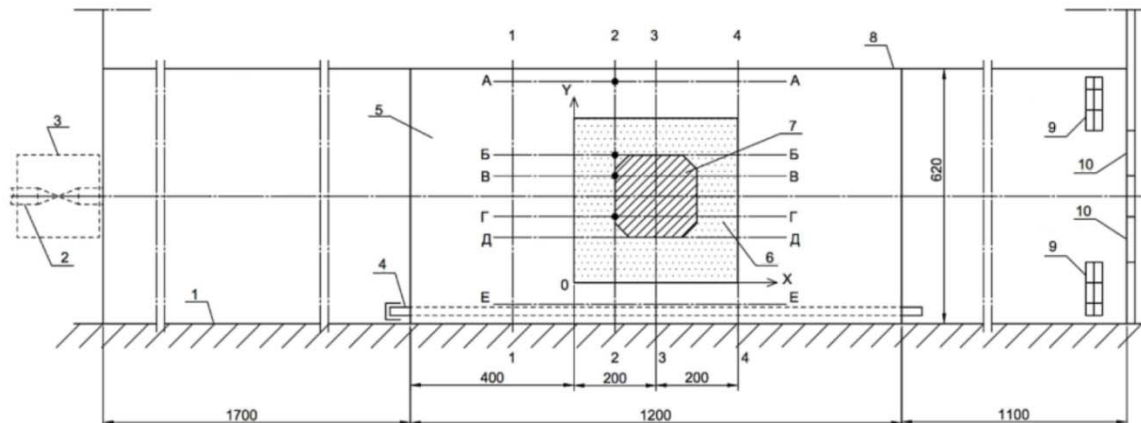


Рисунок 2. Схема экспериментальной установки: 1 – граница волнового бассейна; 2 – подающий трубопровод с задвижкой; 3 – накопительный резервуар для моделирования волны типа цунами; 4 – трубопровод с заглушкой; 5 – рабочая зона; 6 – рабочий участок; 7 – модель платформы; 8 – выгородка; 9 – волногаситель; 10 – водослив с тонкой стенкой

Принятые в экспериментах параметры водного потока приведены в таблице.

Длительность эксперимента определялась временем прохождения рабочего участка рядом одиночных волн (волновых импульсов). В процессе проведения каждого опыта осуществлялась регистрация параметров волн и максимальных скоростей движения воды с помощью волномеров емкостного и ультразвукового типа, датчиков скоростей на основе преобразователя разностного давления. Датчики давления, расположенные на модели платформы на границе с поверхностью грунта, давали дополнительную информацию по профилю волны, подходящей к сооружению. В намеченных участках (см. рис. 1) производилась регистрация изменения рельефа дна с помощью бесконтактной измерительной информационной системы с использованием ультразвуковых датчиков (далее ИИС-БМ). После окончания эксперимента и осушения

Беляев Н.Д., Лебедев В.В., Нуднер И.С., Мишина А.В., Семенов К.К., Щемелинин Д.И. Экспериментальные исследования воздействия волн типа цунами на грунт у оснований морских гравитационных платформ

экспериментальной установки осуществлялась фиксация рельефа дна с определением отметок рельефа дна в характерных точках с помощью оптической системы измерения поверхностей GOM ATOS 2 Triple Scan (рис. 3).

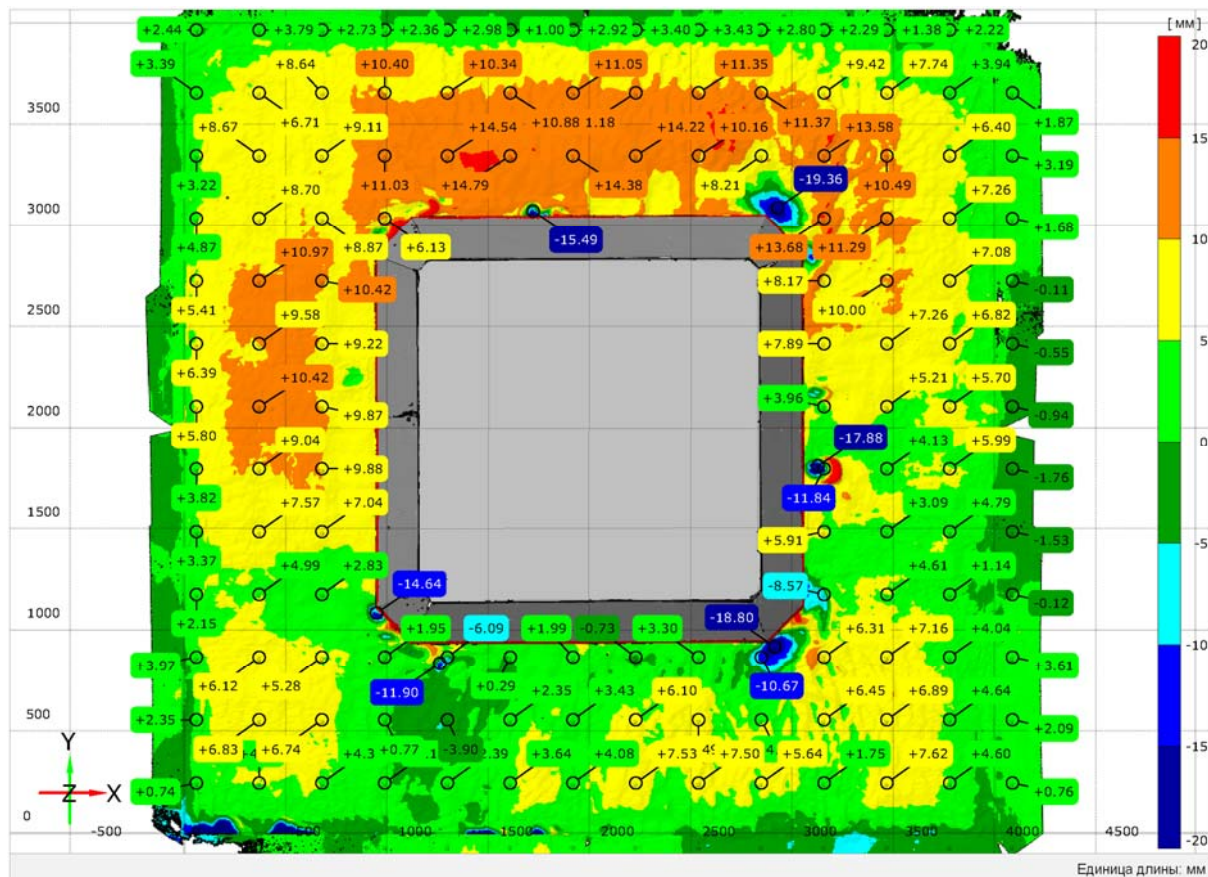


Рисунок 3. Рельеф дна в районе расположения модели МЛСП «Приразломная» с указанием отметок дна в характерных точках, сформировавшийся в результате проведения опыта 1

В процессе проведения каждого опыта генерируемые волны взаимодействовали с моделью МЛСП «Приразломная», огибали ее, трансформировались, образовывали водоворотные области у всех граней срезаемых углов модели (рис. 4 и 5). Воздействие волн на грунт происходило в районе расположения модели. После прохождения волной напорной грани модели в течение некоторого времени происходило резкое падение уровня воды, а следовательно, и понижение давления воды. Прохождение волной участка расположения срезаемого угла модели сопровождалось возникновением водоворотных зон с дальнейшим понижением отметок поверхности воды. При этом отметки дна достаточно резко менялись.



Рисунок 4. Вид со стороны правого борта огибания одиночной волной граней срезаемых углов с тыльной стороны модели МЛСП «Приразломная»: наблюдается понижение уровня воды на гранях срезаемых углов в течение опыта 4

Беляев Н.Д., Лебедев В.В., Нуднер И.С., Мишина А.В., Семенов К.К., Щемелинин Д.И. Экспериментальные исследования воздействия волн типа цунами на грунт у оснований морских гравитационных платформ



Рисунок 5. Дифракция одиночной волны в области тыловой части модели МЛСП «Приразломная» (образование волн, идущих вдоль тыловой грани платформы в сторону ее углов) в течение опыта 5

Процесс изменения отметок дна фиксировался датчиками ИИС-БМ на вертикалях, расположенных на границах грани срезанного угла, фронтальной грани и грани левого борта. Выделенные для отдельного волнового импульса №4 изменения отметок дна согласно данным датчиков Д8 и Д2 ИИС-БМ для опыта 1 показаны на рисунке 6.

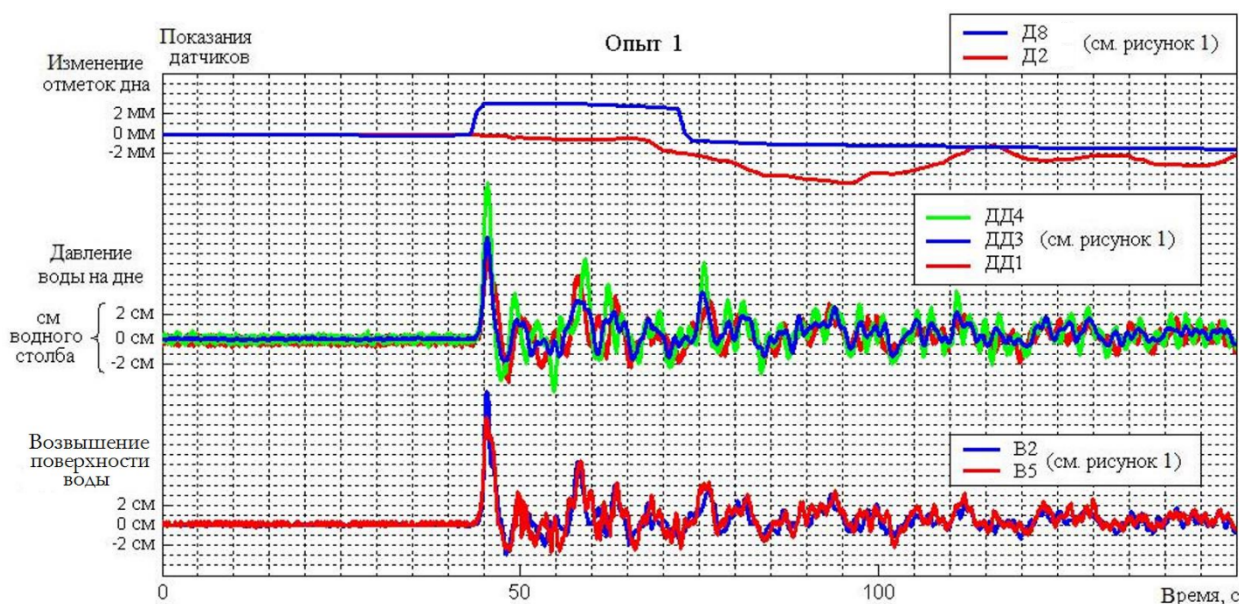


Рисунок 6. Записи изменения во времени отметок дна (Д8 и Д2 ИИС-БМ), давления (ДД1) и возвышения поверхности воды (В2 и В5) для волнового импульса №4 в процессе опыта 1

В результате обтекания одиночными волнами (волновыми импульсами) срезанных углов модели платформы гравитационного типа возникали водоворотные зоны, в которых при превышении скорости движения воды значений предельно неразмывающих скоростей начинался размыв донного грунта (рис. 7 и 8). Процесс формирования воронки местного размыва можно проследить по данным датчика определения отметок дна Д7 ИИС-БМ, расположенного на вертикали пересечения боковой грани и грани срезанного угла со стороны тыльной части модели (рис. 9).

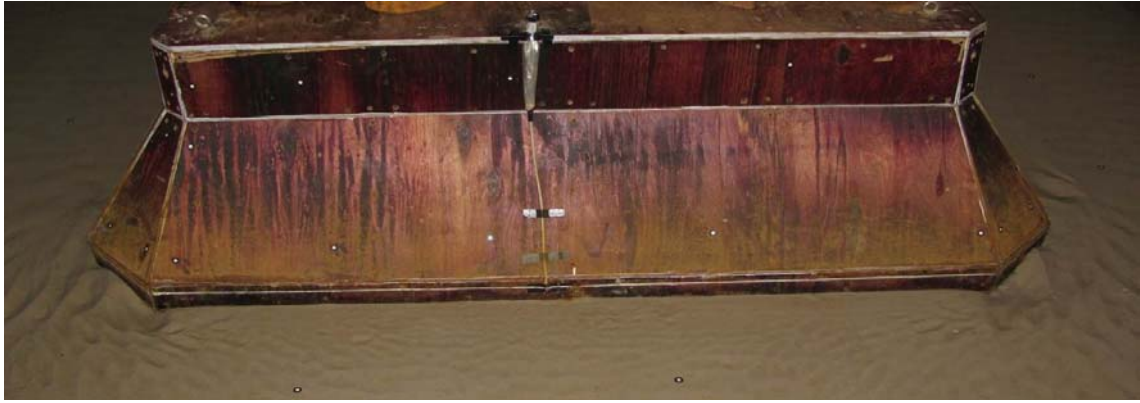


Рисунок 7. Фронтальная часть модели МЛСП «Приразломная» после проведения опыта 5



Рисунок 8. Тыльная часть модели МЛСП «Приразломная» после проведения опыта 5

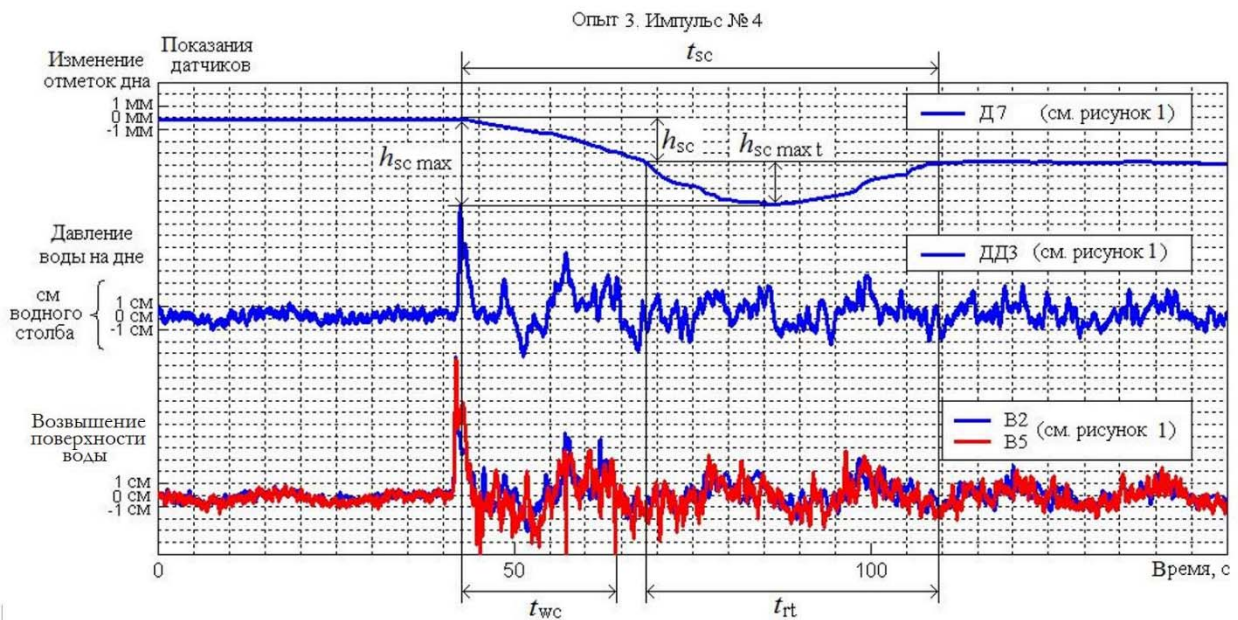


Рисунок 9. Изменение отметки дна на вертикали расположения датчика №7 ИИС-БМ во время прохождения волнового импульса №4 в процессе проведения опыта 3: t_{wc} – длительность волнового импульса; t_{rt} – длительность существования временной воронки размыва, h_{sc} – глубина остаточного размыва; $h_{sc\ max\ t}$ – максимальная глубина временной воронки размыва; $h_{sc\ max}$ – максимальная глубина размыва в течение воздействия волнового импульса

Таким образом, на определенной площади дна S_{s0} , окружающей модель буровой платформы, происходило переформирование сложения грунта с понижением его плотности. Изменение сложения грунта, скорее всего, происходило при проведении аналогичных экспериментов другими авторами, но не фиксировалось, так как не проводилось сканирование поверхности дна после проведения эксперимента с помощью современных измерительных систем [22–24]. Для качественной оценки указанного процесса было принято, что границы площади переформирования донного грунта, обусловленного взаимодействием волн типа цунами и модели буровой платформы, совпадают с границами площади уменьшения отметок дна относительно плоскости дна до проведения эксперимента. Тогда площадь возвышения отметок дна S_{s0} и приращение объема грунта $\Delta V_{s\text{wc}}^+$ в районе расположения модели можно определить с помощью данных измерительной системы GOM ATOS 2 Triple Scan. Приращение объема грунта после проведения опыта $\Delta V_{s\text{wc}}^+$ определяется как разница между значением объема грунта $V_{s\text{wc}}^+$, расположенного выше плоскости расположения грунта до проведения опыта, и значением объема вымытого объема грунта, то есть общим объемом образовавшихся полостей $V_{s\text{wc}}^-$, расположенных ниже плоскости расположения грунта до проведения опыта.

Очевидно, что существует связь между значениями приращенного объема грунта и параметром $E_{\text{wc}} = \Delta p_{\text{wc max}} / (\rho \cdot v_{\text{wc max}}^2)$, где ρ – плотность воды. Измерения значения максимального изменения давления на границе модели и грунта $\Delta p_{\text{wc max}}$ и максимального значения скорости водного потока $v_{\text{wc max}}$ проводились на том же участке экспериментальной установки в момент прохождения этого участка одиночной волной (волновым импульсом).

Глубина воздействия волн типа цунами на грунт, а именно глубина, на которой происходило изменение положения частиц в результате прохождения указанной волны, в анализе каждого опыта принимается равной максимальной глубине размыва грунта $h_{\text{sc wc max}}$ за весь период действия волновых импульсов, полученной согласно данным ИИС-БМ. Из всех значений как временных, так и окончательных глубин размыва выбирается максимальное значение (см. таблицу).

Так как отсутствовал приток грунта на экспериментальную установку, то можно принять, что масса грунта $m_s = \rho_s V_s$, на который оказывали влияние волны типа цунами, оставалась постоянной. Следовательно, $\rho_{s0} V_{s0} = \rho_{s\text{wc}} V_{s\text{wc}}$, где ρ_{s0} – плотность грунта в районе расположения модели до подхода волны типа цунами, V_{s0} – объем грунта в области взаимодействия модели и волны цунами до ее подхода, $\rho_{s\text{wc}}$ – плотность разрыхленного грунта в результате взаимодействия волны цунами и модели, $V_{s\text{wc}}$ – объем разрыхленного грунта. Тогда $\rho_{s\text{wc}} / \rho_{s0} = V_{s0} / V_{s\text{wc}}$, где $V_{s\text{wc}} = V_{s0} + \Delta V_{s\text{wc}}$. Если $V_{s0} = S_{s0} h_{\text{sc wc max}}$ и $V_{s\text{wc}} = S_{s0} h_{\text{sc wc max}} + \Delta V_{s\text{wc}}$, то для каждого опыта можно получить степень разрыхления грунта, определяемую как $\rho_{s\text{wc}} / \rho_{s0}$.

Таблица. Параметры водного потока и основные результаты экспериментов

№ опыта	1	2	3	4	5
Глубина воды у модели при спокойной воде, d , м	0,34	0,34	0,18	0,18	0,18
Максимальная высота волны на подходе к модели, $h_{\text{wc max}}$, м	0,107	0,078	0,098	0,078	0,121
Скорость распространения волны на подходе к модели, C_{wc} , м/с	2,22	2,15	1,79	1,67	1,80
Суммарное действие волн, T_{wc} , с	83	82	79	91	180
Температура воды, $t^{\circ}\text{C}$	17,5	17,0	18,0	19,1	17,5
Общая площадь возвышения отметок дна, S_{s0} , м ²	6,887	7,438	8,769	8,881	7,860
$V_{s\text{wc}}^+$, 10 ⁻² м ³	7,981	7,031	9,285	7,602	7,613
$V_{s\text{wc}}^-$, 10 ⁻⁴ м ³	6,6	0,51	2,16	7,64	4,47
Приращение объема грунта, $\Delta V_{s\text{wc}}^+$, 10 ⁻² м ³	7,975	7,026	9,263	7,526	7,567
Максимальная глубина размыва в течение опыта, $h_{\text{sc wc max}}$, 10 ⁻² м	1,30	1,42	1,35	1,39	1,61
Степень разрыхления грунта, $\rho_{s\text{wc}} / \rho_{s0}$	0,530	0,601	0,561	0,621	0,626
Максимальное изменение давления, $\Delta p_{\text{wc max}}$, М вод. столба	0,087	0,074	0,094	0,098	0,103
Скорость водного потока, v_{wc} , м/с	0,472	0,367	0,386	0,315	0,391
Параметр, E_{wc}	4,788	5,384	6,183	9,679	6,603

Заклучение

В результате проведения серии модельных исследований воздействия волн типа цунами на морскую гравитационную платформу можно сделать следующие выводы.

1. Участки местных размывов в результате фронтального воздействия волн типа цунами были зафиксированы у всех граней срезанных углов.

2. Во всех опытах происходило приращение объема грунта с общим повышением отметок дна. Так как в процессе проведения экспериментов отсутствовало поступление грунта на экспериментальную установку, то положительный баланс объемов грунта может быть объяснен только изменением его сложения. Полученные данные (см. таблицу) показывают, что в рассмотренном диапазоне параметров действия волн типа цунами вокруг модели буровой платформы происходит существенное уменьшение плотности донного грунта. Механизм изменения сложения грунта (его разрыхление) в результате обтекания гравитационной платформы волнами типа цунами поясняется рисунками 6 и 9, приведенными в статье.

3. Неоднородность и несимметричность рельефа дна в районе расположения модели платформы могут быть обусловлены рядом причин:

- на разных участках дна относительно граней платформы изменение рельефа дна должно быть различным вследствие неодинакового воздействия на грунт водного потока, обтекающего платформу;
- невозможно избежать на экспериментальной установке некоторой сбойности водного потока, возникающей случайным образом.

4. Уменьшение плотности донного грунта может представлять опасность для буровых платформ, размещенных в географических районах, где возможно образование волн цунами. В результате взаимодействия указанных волн с гидротехническими сооружениями несущая способность оснований под такими сооружениями может уменьшиться до недопустимых пределов.

5. Волны цунами различного профиля, в том числе и так называемый «волновой хвост», по-разному влияют на процессы переформирования дна у платформы. «Волновой хвост» оказывает меньшее воздействие по сравнению с основной волной, а для оценки влияния профиля волны требуется проведение дальнейших исследований.

Литература

1. Дэвис М.Х., Мищенко С.М. Экспериментальные исследования местных размывов дна у основания морских гидротехнических сооружений // Известия ВНИИГ им. Б.Е. Веденеева. 2000. Т. 23. С. 140–151.
2. Михалев М.А. О моделировании местного размыва русла за водосбросными плотинами // Инженерно-строительный журнал. 2013. № 2(37). С. 67–74.
3. Халфин И.Ш. Воздействие волн на морские нефтегазопромысловые сооружения. М.: Недра, 1990. 313 с.
4. Shchemelinin L.G., Utin A.V., Belyaev N.D., Lebedev V.V., Nudner I.S., Semenov K.K. Experimental studies of means efficiency for protection of sea bed soil from erosion caused by external factors near offshore structures // Proceedings of the ISOPE. 2014. TPC-0320.
5. Беляев Н.Д. Защита оснований ледостойких платформ от размыва // Предотвращение аварий зданий и сооружений: Сб. науч. тр. Вып. №8. Москва, 2009. С. 228–236.
6. Беллендир Е.Н., Беляев Б.В., Миронов М.Е. Местные размывы у платформ для обустройства нефтегазовых месторождений при совместном действии волн и течений // Известия ВНИИГ им. Б.Е. Веденеева. 2003. Т. 242. С. 208–214.
7. Беллендир Е.Н. Научное обоснование проектирования гравитационных опорных блоков морских ледостойких платформ и их сопряжения с грунтовым основанием. Дисс. ... докт. техн. наук. Санкт-Петербург, 2006. 284 с.
8. Carstens T. Seabed scour by currents near platforms // Proceedings of the POAC. 1975. Pp. 991–1006.
9. Dahlberg R. Observations of scour around offshore structures // Canadian Geotechnical Journal. 1983. Vol. 20. No. 4. Pp. 617–628.

Беляев Н.Д., Лебедев В.В., Нуднер И.С., Мишина А.В., Семенов К.К., Щемелинин Д.И. Экспериментальные исследования воздействия волн типа цунами на грунт у оснований морских гравитационных платформ

10. Nedorora A.W., Dalton C., Bea R.G. The descriptive physics of scour in the ocean environment // Proceedings of the OTC. Houston, 1981. OTC 4145. Pp. 297–305.
11. Ninomiya K., Tagaya K., Murase Y. A study on suction and scouring of sit-on-bottom type offshore structure // Proceedings of the OTC. Houston, 1972. OTC 1605. Pp. 873–887.
12. Rytkonen J. Local scour and scouring protection of drilling platforms in the Arctic sea environment // Technical Research Centre of Finland (VTT). ESPOO. 1983. Research Notes 267. 88 p.
13. Sheppard D.M., Nedoroda A.W. Local structure induced sediment scour. UFL/COEL-90/019. March 1990. 62 p.
14. Sumer B.M., Fredsoe J. Wave scour around structures // Advances in Coastal Engineering. 1999. Vol. 4. Pp. 191–249.
15. Беляев Н.Д., Вилькевич В.В., Карась Р.А. Учет различных видов потоков, воздействующих на морские гидротехнические сооружения // Научно-технические ведомости СПбГПУ. 2007. №49(1). С. 177–185.
16. Беляев Н.Д. Инженерные методы предотвращения размыва дна от работы судовых движителей. Автореф. дис. ... канд. техн. наук. СПб, 1999. 160 с.
17. Beliaev N.D. Review of protection methods against propeller erosion. Proceedings of the IV Int. Seminar on Renovation and Improvements to Existing Quay Structures. Technical University of Gdansk. Poland. 1997. Vol. 1. Pp. 5–12.
18. Beliaev N.D. Some aspects of ship induced scouring action // Proceedings of the IV International Seminar on Renovation and Improvements to Existing Quay Structures. Technical University of Gdansk. Poland. 1997. Vol. 1. Pp. 13–16.
19. Guangqi Chen, Lu Zheng, Yingbin Zhang, Simeng Dong, Yasuo Kasugai, Tsukasa Kawakami. Stability analysis of breakwater under seepage flow using DDA. Proceedings of the ASME 2013 32nd International Conference on Ocean, Offshore and Arctic Engineering. 2013. Nantes, France. 10 p.
20. Harry Yeh, Wenwen Li. Tsunami scour and sedimentation // Fourth International Conference on Scour and Erosion. 2008. Pp. 95–106.
21. Francis M.J., Yeh H. Tsunami Inundation Scour of Roadways, Bridges and Foundations. Observations and Technical Guidance from the Great Sumatra Andaman Tsunami. EERI/FEMA NEHRP 2006 Professional Fellowship Report. 34 p.
22. Nakamura T., Kuramitsu Y., Mizutani N. Tsunami scour around a square structure // Coastal Engineering Journal. 2008. Vol. 50. No. 2. Pp. 209–246.
23. Nakamura T., Kuramitsu Y., Mizutani N. Tsunami-Induced Local Scour around a Square Structure // Solutions to Coastal Disasters. 2008. Pp. 106–117.
24. Nakamura T., Mizutani K., Kuramitsu Y. Local scour around a square structure due to runup tsunami // Coastal Structures. 2009. Pp. 1891–1902.

*Николай Дмитриевич Беляев, Санкт-Петербург, Россия
Тел. моб.: +7(921)9827244; эл. почта: dnd@mail.ru*

*Владимир Валентинович Лебедев, Санкт-Петербург, Россия
Тел. моб.: +7(921)6498367; эл. почта: vladimir.v.lebedev@mail.ru*

*Игорь Сергеевич Нуднер, Санкт-Петербург, Россия
Тел. моб.: +7(911)7528499; эл. почта: igor_nudner@mail.ru*

*Анастасия Валерьевна Мишина, Санкт-Петербург, Россия
Тел. моб.: +7(911)7528499; эл. почта: mishina-anastasi@mail.ru*

*Константин Константинович Семенов, Санкт-Петербург, Россия
Тел. моб.: +7(911)7320171; эл. почта: semenov.k.k@gmail.com*

*Дмитрий Игоревич Щемелинин, Санкт-Петербург, Россия
Тел. моб.: +7(921)5632614; эл. почта: dimabens@gmail.com*

© Беляев Н.Д., Лебедев В.В., Нуднер И.С., Мишина А.В., Семенов К.К.,
Щемелинин Д.И., 2014

doi: 10.5862/MCE.50.1

Experimental study of tsunami-type waves impact on soil at foundations of offshore gravity platforms

N.D. Belyaev*Saint-Petersburg State Polytechnical University, Saint-Petersburg, Russia
+79219827244; e-mail: dnd@mail.ru***V.V. Lebedev***"23 State Marine Design Institute" – branch of OJSC "31 State Design Institute of special construction", Saint-Petersburg, Russia
+79216498367; e-mail: vladimir.v.lebedev@mail.ru***I.S. Nudner***"23 State Marine Design Institute" – branch of OJSC "31 State Design Institute of special construction", Saint-Petersburg, Russia
+79117528499; e-mail: igor_nudner@mail.ru***A.V. Mishina***"23 State Marine Design Institute" – branch of OJSC "31 State Design Institute of special construction", Saint-Petersburg, Russia
+79117528499; e-mail: mishina-anastasi@mail.ru***K.K. Semenov***Saint-Petersburg State Polytechnical University, Saint-Petersburg, Russia
+79117320171; e-mail: semenov.k.k@gmail.com***D.I. Shchemelinin***Saint-Petersburg State Polytechnical University, Saint-Petersburg, Russia
+79215632614; e-mail: dimabens@gmail.com*

Key words

tsunami; gravity platform; soil density; scour

Abstract

Scouring, caused by waves, currents and races of ship propellers, has been a subject of theoretical investigations, physical modeling in hydraulic laboratories and full-scale experiments in several countries.

The results reported on these tests usually recommend formulas and diagrams to determine water velocities that can be used to estimate the risk of scouring and design the required protection measures. The results of the physical modeling of interaction of long tsunami-type waves with an offshore gravity platform are presented in this article. The reaction of seabed soil to wave impact at the platform foundation has been studied and the obtained results have been analyzed.

Conclusions about changes in the seabed profile, density of the top layers of the seabed soil and their influence on the platform stability have been made.

References

1. Devis M.Kh., Mishchenko S.M. Eksperimentalnyye issledovaniya mestnykh razmyvov dna u osnovaniya morskikh gidrotekhnicheskikh sooruzheniy [Experimental studies of local scour the bottom of the sea at the bottom of waterworks]. *Proceedings of the VNIIG*. 2000. Vol. 236. Pp. 140–151. (rus)
2. Mikhalev M.A. O modelirovanii mestnogo razmyva rusla za vodosbrosnymi plotinami [Modeling of channel erosion downstream spillway dams]. *Magazine of Civil Engineering*. 2013. No.2(37). Pp. 67–74. (rus)
3. Khalfin I.Sh. *Vozdeystviye voln na morskije neftegazopromyslovyye sooruzheniya* [The impact of waves on the offshore oil and gas facilities]. Moscow: Nedra, 1990. 313 p. (rus)
4. Shchemelinin L.G., Utin A.V., Belyaev N.D., Lebedev V.V., Nudner I.S., Semenov K.K. Experimental studies of means efficiency for protection of sea bed soil from erosion caused by external factors near offshore structures. *Proceedings of the ISOPE*. 2014. TPC-0320.
5. Belyaev N.D. Zashchita osnovaniy ledostoiykykh platform ot razmyva [Protection of ice-resistant platform's foundations from scour]. *Predotvraschenie avariyy zdaniy i sooruzheniy* [Prevent accidents, buildings and structures]. Collection of papers. No.8. Moscow, 2009. Pp. 228–236 (rus)

Belyaev N.D., Lebedev V.V., Nudner I.S., Mishina A.V., Semenov K.K., Shchemelinin D.I. Experimental study of tsunami-type waves impact on soil at foundations of offshore gravity platforms

6. Bellendir Ye.N., Beiiayev B.V., Mironov M.Ye. Mestnyye razmyvy u platform dlya obustroystva neftegazovykh mestorozhdeniy pri sovmestnom deystvii voln i techeniy [Local erosion of platforms for oil and gas fields under the combined action of waves and currents]. *Proceedings of the VNIIG*. 2003. Vol. 242. Pp. 208–214. (rus)
7. Bellendir Ye.N. *Naychnoe obosnovaniye proyektirovaniya gravitatsionnykh opornykh blokov morskikh ledostoiykykh platform i ikh sopriazheniya c gruntovym osnovaniem* [Scientific substantiation of the gravitational support block's design for offshore ice-resistant platforms and coupling them with foundation]. Doctoral dissertation. St. Petersburg: VNIIG, 2006. 284 p.
8. Carstens T. Seabed scour by currents near platforms. *Proceedings of the POAC*. 1975. Pp. 991–1006.
9. Dahlberg R. Observations of scour around offshore structures. *Canadian Geotechnical Journal*. 1983. Vol. 20. No. 4. Pp. 617–628.
10. Nedoroda A.W., Dalton C., Bea R.G. The descriptive physics of scour in the ocean environment. *Proceedings of the OTC*. Houston, 1981. OTC 4145. Pp. 297–305.
11. Ninomiya K., Tagaya K., Murase Y. A study on suction and scouring of sit-on-bottom type offshore structure. *Proceedings of the OTC*. Houston. 1972, OTC 1605. Pp. 873–887.
12. Rytkonen J. *Local scour and scouring protection of drilling platforms in the Arctic sea environment*. Technical Research Centre of Finland (VTT). ESPOO. Research Notes 267. 1983. 88 p.
13. Sheppard D.M., Nedoroda A.W. *Local structure induced sediment scour*. UFL/COEL-90/019. March 1990. 62 p.
14. Sumer B.M., Fredsoe J. Wave scour around structures. *Advances in Coastal Engineering*. 1999. Vol. 4. Pp. 191–249.
15. Belyaev N.D., Vilkevich V.V., Karas R.A. Uchet razlichnykh vidov potokov, vozdeystvuyushchikh na morskoye gidrotekhnicheskoye sooruzheniya [Consideration of the different types of flows that affect the marine waterworks]. *St. Petersburg State Polytechnical University Journal*. 2007. No. 49 (1). Pp. 177–185. (rus)
16. Belyaev N.D. *Inzhenernyye metody predotvrascheniya razmyva dna ot raboty sudovykh dvizhiteley* [Engineering methods of preventing bottom from scour induced by ship propellers]. Abstract of PhD thesis. St. Petersburg, 1999. 160 p. (rus)
17. Beliaev N.D. Review of protection methods against propeller erosion. *Proceedings of the IV Int. Seminar on Renovation and Improvements to Existing Quay Structures*. Technical University of Gdansk. Poland. 1997. Vol. 1. Pp. 5–12.
18. Beliaev N.D. Some aspects of ship induced scouring action. *Proceedings of the IV Int. Seminar on Renovation and Improvements to Existing Quay Structures*. Technical University of Gdansk. Poland. 1997. Vol. 1. Pp. 13–16.
19. Guangqi Chen, Lu Zheng, Yingbin Zhang, Simeng Dong, Yasuo Kasugai, Tsukasa Kawakami. Stability analysis of breakwater under seepage flow using DDA. *Proceedings of the ASME 2013 32nd International Conference on Ocean, Offshore and Arctic Engineering*. 2013. Nantes, France. 10 p.
20. Harry Yeh, Wenwen Li. Tsunami scour and sedimentation. *Fourth International Conference on Scour and Erosion*. 2008. Pp. 95–106.
21. Francis M.J., Yeh H. Tsunami Inundation Scour of Roadways, Bridges and Foundations. *Observations and Technical Guidance from the Great Sumatra Andaman Tsunami*. EERI/FEMA NEHRP 2006 Professional Fellowship Report. 34 p.
22. Nakamura T., Kuramitsu Y., Mizutani N. Tsunami scour around a square structure. *Coastal Engineering Journal*. Vol. 50. No. 2. 2008. Pp. 209–246.
23. Nakamura T., Kuramitsu Y. and Mizutani N. Tsunami-Induced Local Scour around a Square Structure. *Solutions to Coastal Disasters*. 2008. Pp. 106–117.
24. Nakamura T., Mizutani K., Kuramitsu Y. Local scour around a square structure due to runup tsunami. *Coastal Structures*. 2009. Pp. 1891–1902.

Full text of this article in Russian: pp. 4–12