

DOI 10.5862/JEST/16

УДК 621.791

*К.Д. Бабкин, Е.В. Земляков, Г.А. Туричин, А.В. Кузнецов*

## **ИСПОЛЬЗОВАНИЕ ТЕХНИЧЕСКОГО ЗРЕНИЯ В СИСТЕМЕ АВТОМАТИЧЕСКОГО УПРАВЛЕНИЯ ДЛЯ ЛАЗЕРНОЙ СВАРКИ СО СКАНИРОВАНИЕМ**

*K.D. Babkin, E.V. Zemliakov, G.A. Turichin, A.V. Kuznezov*

## **AUTOMATIC CONTROL SYSTEM WITH MACHINE VISION FOR LASER SCAN WELDING**

Статья посвящена описанию программно-аппаратного комплекса, обеспечивающего позиционирование рабочего инструмента (сканатор) относительно изделия и управление перемещением лазерного луча по свариваемому стыку. Данный комплекс входит в состав системы автоматического управления технологической установки для лазерной сварки со сканированием в защитной атмосфере. В работе комплекса используются методы технического зрения, основанные на анализе изображения с коаксиальной камеры, встроенной в технологическую головку. Представлены результаты апробации разработанного комплекса при сварке титанового теплообменника, определена точность и надежность разработанных алгоритмов распознавания стыков.

ЛАЗЕРНАЯ СВАРКА СО СКАНИРОВАНИЕМ; НАВЕДЕНИЕ НА СТЫК; ТЕХНИЧЕСКОЕ ЗРЕНИЕ; СИСТЕМА АВТОМАТИЧЕСКОГО УПРАВЛЕНИЯ; СВАРКА ТИТАНОВЫХ СПЛАВОВ.

This paper presents a software-hardware system for seam tracking during scanning laser welding, which is necessary to increase productivity and decrease defects, caused by manual homing. A vision sensor system has been designed for laser scanning head, which can acquire clear image of work region in a protective atmosphere. By analyzing the features of captured images a set of algorithms has been proposed to detect the edges of welding joint and extract the characteristic parameters for welding trajectory generation. System testing was conducted during the welding of titanium heat exchanger. The accuracy and reliability of developed method was measured and described.

LASER SCAN WELDING; SEAM TRACKING; MACHINE VISION; AUTOMATIC CONTROL SYSTEM; WELDING OF TITANIUM ALLOYS.

В промышленно развитых странах лазерная сварка активно используется во многих отраслях [1, 2]. Появление на рынке новых типов лазеров (волоконные, дисковые), а также постоянное развитие технологических головок расширяют возможности лазерной сварки. Одним из ее современных способов является лазерная сварка со сканированием [3]. Данный способ сварки отличается использованием специальной сварочной головки с интегрированными подвижными зеркалами, которые могут

отклонять лазерный луч в двух направлениях и таким образом перемещать фокальное пятно на поверхности изделия по заданной траектории. Подобные системы обладают существенно лучшими динамическими характеристиками, чем у традиционных линейных и роботизированных манипуляторов. Малая инерция подвижных частей (зеркала, закрепленные на гальванометрических приводах) позволяет достигать рабочих скоростей до 5 м/с и ускорений до 30 м/с<sup>2</sup>, что делает подобные системы незаменимыми при

лазерной сварке малых контуров и контуров сложной формы. Однако и для данного способа сварки присущи недостатки, характерные для технологий лазерной сварки в целом, — чувствительность к зазорам и необходимость точного позиционирования лазерного луча относительно стыка. Для обеспечения требуемой точности позиционирования стандартных технологических головок относительно стыка при лазерной сварке используются системы наведения на базе датчиков различного типа (тактильные, триангуляционные, индуктивные, ёмкостные и др. [4–7]). При лазерной сварке прямолинейных или несложных криволинейных стыков эти системы доказали свою надежность. Однако они практически не применимы при лазерной сварке сложных контуров или изделий, содержащих большое количество малых свариваемых контуров.

### Постановка задачи

Для повышения уровня автоматизации и производительности процесса лазерной сварки со сканированием необходимо разработать систему технического зрения для распознавания стыков и наведения на них, а также программное обеспечение, позволяющее на основе анализа изображения генерировать управляющие программы. Эти задачи особенно актуальны при разработке технологических процессов сварки изделий, содержащих сотни сварных соединений (например, сварка соединений «труба–трубная доска» при изготовлении теплообменной аппаратуры). Такая работа проводилась в Институте лазерных и сварочных технологий СПбПУ по заказу ГК «Росатом» (гос. контракт №Н.46.43.9Б.14.1071). Для лазерной сварки титанового теплообменника была разработана лабораторная установка, функциональная схема которой представлена на рис. 1.

Излучение волоконного иттербиевого лазера LC-5 по волоконному кабелю транспортируется в сканатор ScanLab intelliWELD 30 FC V, закрепленный на роботе-манипуляторе, который обеспечивает необходимую ориентацию и перемещение относительно обрабатываемого изделия. Смеситель газов обеспечивает подачу рабочих и защитных газов. Система автоматического управления (САУ) представляет собой распределенную вычислительную систему, вы-

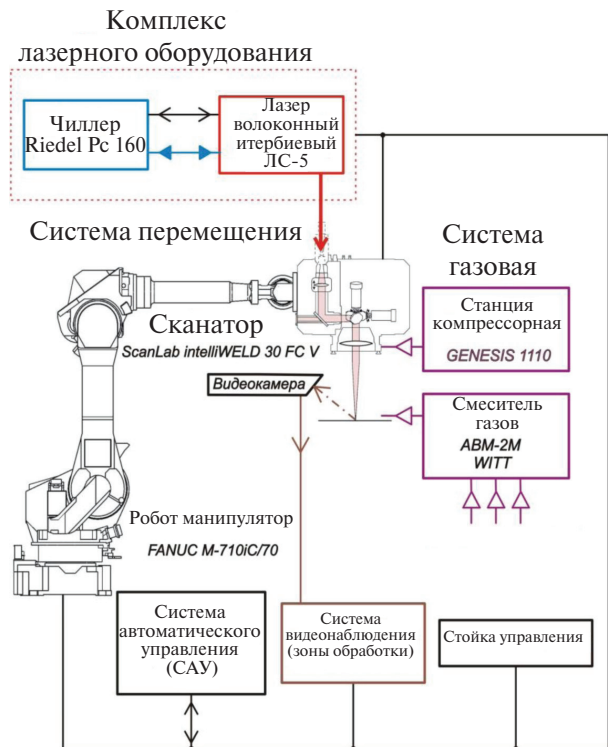


Рис. 1. Функциональная схема установки лазерной сварки со сканированием



Рис. 2. Эскиз титанового теплообменника

полняющую функции управления всеми компонентами комплекса и их согласованного взаимодействия, выбор, установку, контроль и поддержание необходимых технологических параметров процесса в целом. Комплекс компрессорного оборудования подает очищенный сжатый воздух в защитную шторку.

Эскиз титанового теплообменника, технология лазерной сварки которого разрабатывалась в ИЛИСТ, представлен на рис. 2.

Трубная доска диаметром 306 мм и толщиной 12 мм изготавливалась из титанового сплава марки ПТ-3В. В трубной доске было выполнено 111 отверстий диаметром 6 мм для установки пучка трубок из титанового сплава ПТ-7М диаметром 5,8 мм и длиной 620 мм. Межосевое расстояние между отверстиями составляет 21 мм.

Для повышения производительности сварочного процесса и обеспечения возможности его проведения в полуавтоматическом и автоматическом режиме САУ к технологическому комплексу предъявляются следующие требования:

точность наведения на стык —  $\pm 0,05$  мм;

вероятность корректного распознавания стыка — не менее 90 %;

автоматический режим сварки трубной доски с заранее известным расположением трубок;

общее время сварки трубной доски (количество трубок — 100 шт) — не более 30 мин;

контроль качества сварки;

возможность корректировки траектории сварки оператором.

При разработке человеко-машинного интерфейса должны учитываться требования эргономики и безопасности. При этом человеко-машинный интерфейс должен позволять оператору следующее:

устанавливать технологические параметры сварочного процесса;

генерировать, загружать и редактировать управляющие программы;

изменять конфигурацию швов и порядок выполнения сварки;

изменять параметры распознавания стыков;

контролировать процесс сварки и текущие значения режимных параметров сварки;

осуществлять экстренную остановку процесса сварки.

### Модернизация САУ

Программа управления для центрального компьютера САУ, представляющая собой многопоточное приложение с передачей данных между потоками и использованием очередей, была подготовлена с помощью программного

комплекса LabVIEW 2012. В ней предусмотрены следующие потоки:

1) поток обработки событий (обработка действий пользователя и системных событий);

2) поток управления манипулятором (линейное перемещение инструмента, контроль состояния, экстренная остановка);

3) поток управления лазером (установка технологических параметров, включение/выключение излучения и пилотного лазера, контроль состояния, экстренная остановка);

4) поток управления сканирующей головкой (перемещение по траектории, контроль состояния);

5) поток обработки видео (захват кадра, преобразование с использованием алгоритмов компьютерного зрения, вычисление траектории сварки);

6) поток управления технологическим процессом (выполнение циклограммы процесса, синхронизация остальных потоков).

Для управления линейными координатами используются промышленные шины CANopen и SDK, предоставленные производителем контроллеров двигателей (ISEL Germany AG).

Управление волоконным лазером осуществляется по сети Ethernet с использованием SDK, предоставленным производителем (НПО «ИРЭ-Полус»).

Управление сканирующей головкой происходит посредством платы управления сканатором RTC4 и SDK, предоставленным производителем (ScanLab AG).

Фильтрация и анализ изображения реализованы с использованием стандартных библиотек модуля NI Vision — расширения для среды LabVIEW 2012.

Пользовательский интерфейс выполнен с учетом требований эргономики и безопасности и реализует все необходимые для оператора функции: установку технологических параметров; загрузку и редактирование управляющих программ; изменение конфигурации трубных досок, порядка обхода трубок, параметров распознавания стыков; контроль процесса сварки, индикация ошибок; средства экстренной остановки процесса (рис. 3).

### Грубое позиционирование технологического инструмента

Перед сваркой оператор установки задает расположение свариваемых стыков в виде таб-

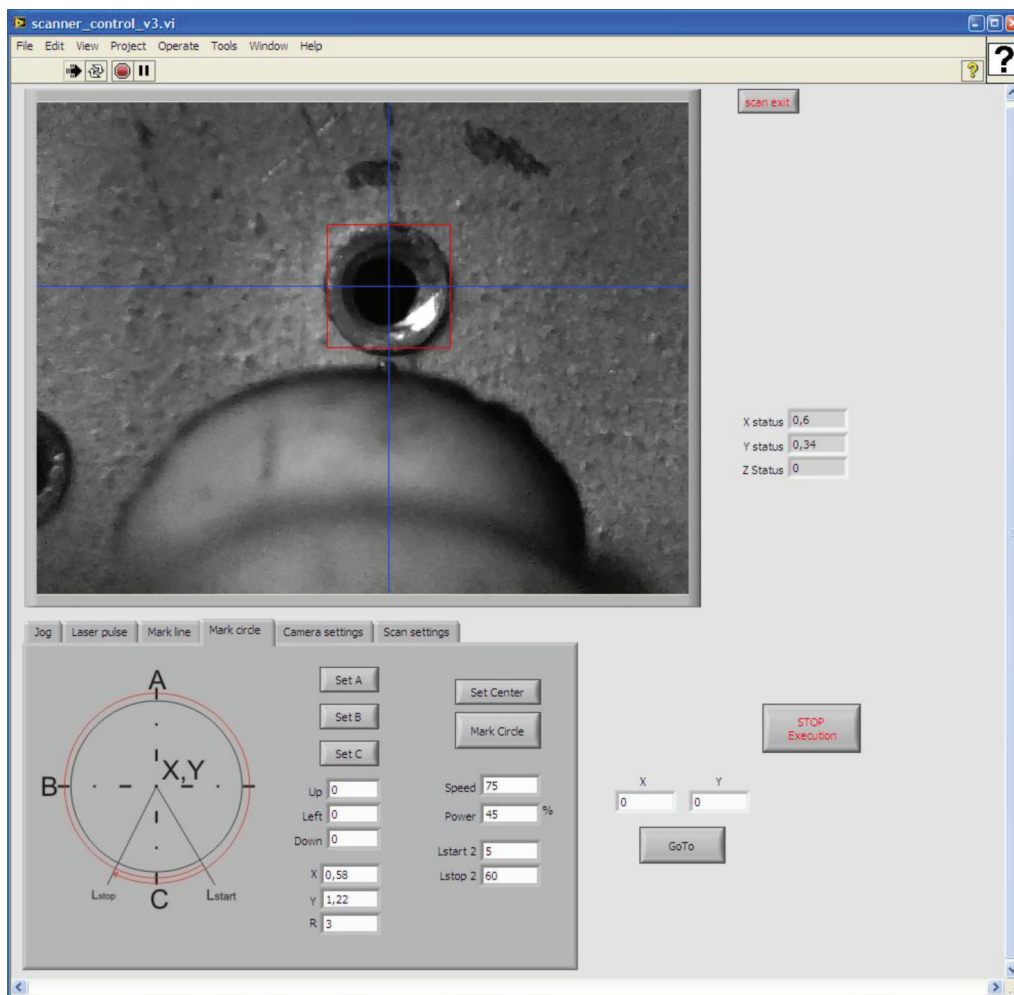


Рис. 3. Интерфейс программы управления

лицы координат относительно нуля системы координат детали. При запуске автоматического режима сварки программное обеспечение САУ производит перемещение технологического инструмента между заданными координатами по определенному алгоритму («в разбежку», «по спирали», «зигзагом» и т.д.). После перемещения в очередную точку происходит точное наведение на стык, и сварка, а затем технологическая головка автоматически перемещаются в следующую точку. Точность перемещения составляет  $\pm 0,05$  мм. При соблюдении предельных точностей изготовления и позиционирования модельных образцов гарантируется попадание зоны сварки в зону газовой защиты.

### Точное наведение на свариваемый стык

Для точного наведения на стык используются методы технического зрения. Они позволяют распознать стык и навести на него технологический инструмент с высокой точностью [5–7]. При использовании сканирующей лазерной головки происходит коррекция не положения инструмента, а траектории сварки. Схема головки изображена на рис. 4.

Принцип работы: лазерный луч из оптического коннектора 1 проходит через коллимирующий блок линз 2, отражается от подвижных зеркал 3, 4 и фокусируется линзой плоского поля 5 на поверхности свариваемого изделия 6. В адаптер 7 установлена цифровая камера вы-

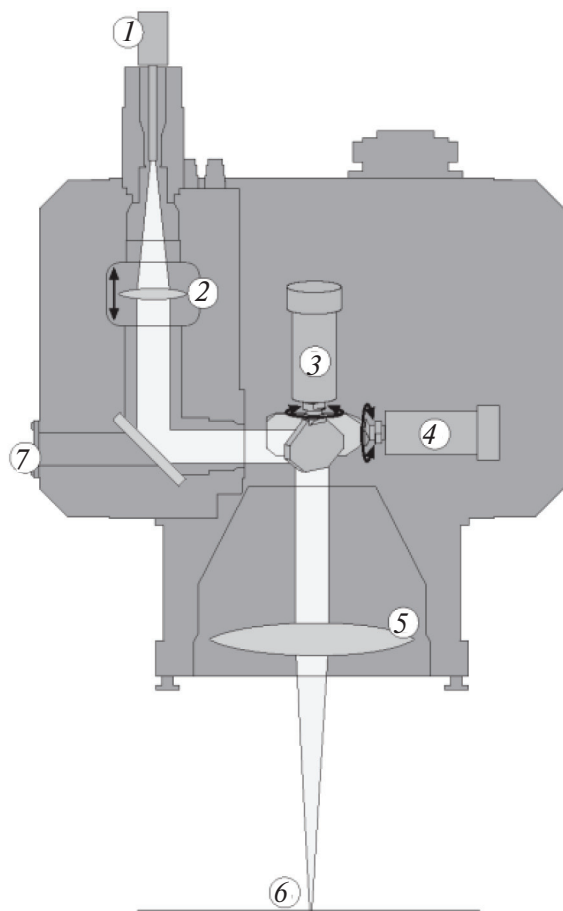


Рис. 4. Схема технологической головки Intelliweld 30 FC

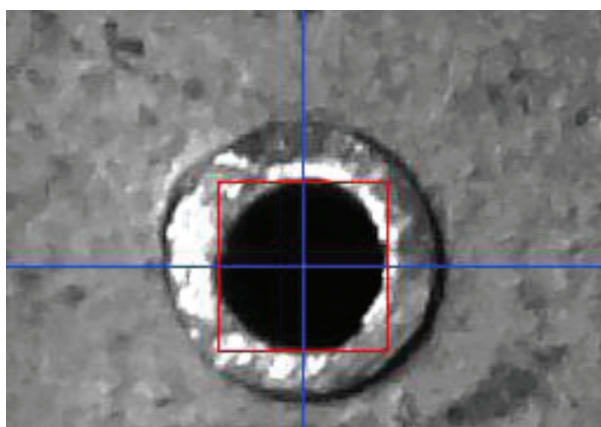


Рис. 5. Определение внутренней границы и координат центра трубки

сокого разрешения ( $2000 \times 2000$  пикселей), оптическая ось которой коаксиальна лазерному лучу. Поле зрения камеры составляет  $20 \times 20$  мм. После грубого позиционирования головки свариваемый стык попадает в поле зрения камеры. Определение положения стыка производится по внутреннему отверстию трубки. Основным критерий точности распознавания — наличие контрастного изображения. Для этого на технологической головке установлены лампы подсветки, которые светят под малым ( $\sim 20^\circ$ ) углом к поверхности детали, за счет чего во внутрь трубки попадает малое количество света, и ее внутреннее сечение выглядит значительно темнее ярко освещенных поверхности трубной доски и торца трубки. После захвата кадра с видеокамеры происходит обработка — бинаризация, детектирование границ с помощью метода Канны и поиск внутренней границы трубки с помощью преобразования Хафа для окружности [8, 9]. Вычисляются координаты центра трубки в системе координат сканнера и генерируется траектория сварки, согласно введенным параметрам (скорость сварки, мощность, начальная и конечная рампа и т.д.) (рис. 5) Затем производится сварка. Работа возможна как в полуавтоматическом, так и в автоматическом режимах. В первом случае после каждого наведения требуется подтверждение оператора, который визуально, по изображению с коаксиальной камеры контролирует точность наведения. Во втором случае сварка происходит автоматически, однако, если по какой-либо причине система не смогла распознать стык, сварка не происходит и стык помечается как пропущенный.

Анализ точности распознавания стыка показал, что при использовании камеры высокого разрешения оптическое разрешение системы составляет  $0,01$  мм на пиксель. Алгоритмы обработки изображения находят требуемую окружность примерно по 2000 точек ( $6 \text{ мм} \cdot \pi / 0,01$ ), то есть точность распознавания стыка определяется не характеристиками оптической системы, а геометрией торца трубки; оценочно точность наведения составляет  $\pm 0,03$  мм.

Были также проведены тесты на определение вероятности распознавания стыка. Для этого была установлена трубная доска с 100 трубками и запущена программа распознава-

ния. Эксперимент повторялся 10 раз, каждый раз источники подсветки устанавливались в новое положение. Из 1000 актов распознавания 938 были проведены успешно. Невозможность распознавания оставшихся 62 объясняется несовершенной геометрией торца трубок и, как следствие, сильных бликов от подсветки.

Анализ производительности основывался на сравнении с ручным наведением по изображению с коаксиальной камеры, поверх которого был нанесен прицельный рисунок на трубной доске диаметром 300 мм с 100 трубками.

Результаты получились следующие:

*а) ручной режим:*

холостые перемещения – 100 перемещений на среднее расстояние 20 мм со скоростью 25 мм/с (всего 100 с);

точное наведение – 100 трубок по 60 с (всего 6000 с);

сварка – 100 трубок по 3 с (всего 300 с);

контроль результата – 10 мин;

итого – 116,7 мин;

*б) автоматический режим:*

холостые перемещения – 100 перемещений на среднее расстояние 20 мм со скоростью 25 мм/с (всего 100 с);

точное наведение – 100 трубок по 0,5 с = 300 с;

ручное точное наведение нераспознанных стыков – 6 трубок по 60 с (всего 360 с);

сварка – 100 трубок по 3 с = 300 с;

контроль результата – 10 мин;

итого – 27,7 мин.

Таким образом, использование автоматического режима позволяет практически в 4 раза повысить производительность сварки, снизить нагрузку на зрение оператора и, как следствие, уменьшить количество брака, связанного с неточным наведением на стык.

НИОКР «Разработка и внедрение технологических процессов лазерной сварки применительно к модернизации действующих и созданию новых реакторов различного назначения» гос. контракт № Н.46.43.9Б.14.1071

## СПИСОК ЛИТЕРАТУРЫ

1. Москвитин Г.В., Поляков А.Н., Биргер Е.М. Применение методов лазерной сварки в современном промышленном производстве // Сварочное производство. 2012. № 6. С. 36–47.
2. Лопота В.А., Туричин Г.А., Цибульский И.А., Земляков Е.В., Валдайцева Е.А. Новые технологии термообработки, сварки и наплавки материалов с использованием волоконных лазеров большой мощности // Заготовительные производства в машиностроении. 2012. № 10. С. 6–13.
3. Schulze V.B., Lingner M. Remote welding with 3D scanners. Laser+Photonics, 2013, No. 3, P. 38–40.
4. Turichin G.A., Klimova O.G., Babkin K.D. Specifics of structure formation of welded joints during laser welding of dissimilar materials of Al - Cu and Al - Ti-systems // Tsvetnye Metally. 2014. No 4(856). P. 45–50.
5. Regaard B., Kaierle S., Poprawe R. Seam-tracking for high precision laser welding applications - Methods, restrictions and enhanced concepts. Journal of Laser Applications. 2009. Vol. 21, No. 4. P. 183–196.
6. Бабкин К.Д., Певзнер Я.Б., Осипов В.В., Кузнецов А.В. Триангуляционный датчик наведения для слежения за свариваемым стыком при гибридной лазерно-дуговой сварке сталей // Научно-технические ведомости СПбГПУ. 2013. № 4(183), Т. 1. С. 333–337.
7. Gao X.D., You D.Y. Seam Tracking Monitoring during High-Power Fiber Laser Welding // Applied Mechanics and Materials, 2012, Vol. 201–202. P. 69–72.
8. Xu Y., Yu H., Zhong J., Lin T., Chen S. Real-time seam tracking control technology during welding robot GTAW process based on passive vision sensor. Journal of Materials Processing Technology. 2012. No 212. P. 1654–1662.
9. Medina-Carnicer R., Mun˜oz-Salinas R., Yeguas-Bolivar E., Diaz-Mas L. A novel method to look for the hysteresis thresholds for the Canny edge detector. Pattern Recognition. 2011. No. 44. P. 1201–1211.
10. Zhang L., Jiao J., Ye Q., Han Z., Yang W. Robust Weld Line Detection with Cross Structured Light and Hidden Markov Model. // Proceedings of IEEE International Conference on Mechatronics and Automation, 2012, August 5-8. Vol. 63, Iss. 4. P. 742–753. Chengdu, China.

## REFERENCES

1. **Moskvitin G.V., Polyakov A.N., Birger Ye.M.** Primeneniye metodov lazernoy svarki v sovremennom promyshlennom proizvodstve. [Application of laser welding techniques in modern industrial production]. *Welding production Journal*. Moscow: Tehnologija Mashinostroenija Publ. 2012. No. 6. P. 36–47. (rus.)
2. **Lopota V.A., Turichin G.A., Tsibulskiy I.A., Zemlyakov Ye.V., Valdaytseva Ye.A.** Novyye tekhnologii termoobrabotki, svarki i naplavki materialov s ispolzovaniyem volokonnykh lazerov bolshoy moshchnosti. [New technology of heat treatment, welding and cladding materials using high-power fiber lasers]. *Procuring Production in Mechanical Engineering Journal*. Moscow: Mashinostroenie. 2012. No 10. P. 6–13. (rus.)
3. **Schulze V.B., Lingner M.** Remote welding with 3D scanners. *Laser+Photonics*. 2013. No. 3. P. 38–40.
4. **Turichin, G.A., Klimova, O.G., Babkin, K.D.** Specifics of structure formation of welded joints during laser welding of dissimilar materials of Al–Cu and Al–Ti systems. *Tsvetnye Metally*. 2014. № 4(856). P. 45–50.
5. **Regaard B., Kaieler S., Poprawe R.** Seam-tracking for high precision laser welding applications - Methods, restrictions and enhanced concepts. *Journal of Laser Applications*. 2009. Vol. 21, No. 4. P. 183–196.
6. **Babkin K.D., Pevzner Ya.B., Osipov V.V., Kuznetsov A.V.** Triangulyatsionnyy datchik navedeniya dlya slezheniya za svarivayemym stykom pri gibridnoy lazerno-dugovoy svarke staley [Triangulation sensor targeting for monitoring welded joints in hybrid laser-arc welding of steels]. *St.Petersburg State Politechnical University Journal*. St.Petersburg: SPbGPU Publ., 2013, №. 4(183). T. 1. P. 333–337. (rus.)
7. **Gao X.D., You D.Y.** Seam Tracking Monitoring during High-Power Fiber Laser Welding. *Applied Mechanics and Materials*. 2012. Vol. 201–202, P. 69–72.
8. **Xu Y., Yu H., Zhong J., Lin T., Chen S.** Real-time seam tracking control technology during welding robot GTAW process based on passive vision sensor. *Journal of Materials Processing Technology*. 2012. № 212. P. 1654–1662.
9. **Medina-Carnicer R., Mun˜oz-Salinas R., Yeguas-Bolivar E., Diaz-Mas L.** A novel method to look for the hysteresis thresholds for the Canny edge detector. *Pattern Recognition*. 2011. №. 44. P. 1201–1211.
10. **Zhang L., Jiao J., Ye Q., Han Z., Yang W.** Robust Weld Line Detection with Cross Structured Light and Hidden Markov Model. *Proceedings of IEEE International Conference on Mechatronics and Automation*. Chengdu, China. 2012. August 5–8. Vol. 63. Iss. 4. P. 742–753.

## СВЕДЕНИЯ ОБ АВТОРАХ/AUTHORS

**БАБКИН Константин Дмитриевич** – ведущий инженер Санкт-Петербургского политехнического университет Петра Великого.

195251, Россия, г. Санкт-Петербург, Политехническая ул., 29.

E-mail: babkin.kd@mail.ru

**BAVKIN Konstantin D.** – Peter the Great St. Petersburg Polytechnic University.

29 Politechnicheskaya St., St. Petersburg, 195251, Russia.

E-mail: babkin.kd@mail.ru

**ЗЕМЛЯКОВ Евгений Вячеславович** – кандидат технических наук доцент Санкт-Петербургского политехнического университета Петра Великого.

195251, Россия, г. Санкт-Петербург, Политехническая ул., 29.

E-mail: e.zemlyakov@lrc.ru

**ZEMLYAKOV Evgenii V.** – Peter the Great St. Petersburg Polytechnic University.

29 Politechnicheskaya St., St. Petersburg, 195251, Russia.

E-mail: e.zemlyakov@lrc.ru

**ТУРИЧИН Глеб Андреевич** – доктор технических наук профессор Санкт-Петербургского политехнического университета Петра Великого.

195251, Россия, г. Санкт-Петербург, Политехническая ул., 29.

E-mail: gleb@lrc.ru

**TURICHIN Gleb A.** – Peter the Great St. Petersburg Polytechnic University.

29 Politechnicheskaya St., St. Petersburg, 195251, Russia.

E-mail: gleb@lrc.ru

**КУЗНЕЦОВ Андрей Владимирович** – инженер 2-й категории Санкт-Петербургского политехнического университета Петра Великого.



195251, Россия, г. Санкт-Петербург, Политехническая ул., 29.  
E-mail: algorithm.ltd@gmail.com

**KUZNEZOV Andrei V.** — Peter the Great St. Petersburg Polytechnic University.  
29 Politechnicheskaya St., St. Petersburg, 195251, Russia.  
E-mail: algorithm.ltd@gmail.com