

*Ростов Николай Васильевич*¹,
доцент, канд. техн. наук, доцент;
*Ростова Екатерина Николаевна*²,
аспирант

СИНТЕЗ И КОМПЬЮТЕРНОЕ МОДЕЛИРОВАНИЕ СИСТЕМ УПРАВЛЕНИЯ МАНИПУЛЯЦИОННЫМИ РОБОТАМИ С СИЛОВЫМ ОЧУВСТВЛЕНИЕМ

¹ Россия, Санкт-Петербург, Санкт-Петербургский политехнический университет Петра Великого, rostovnv@mail.ru;

² Россия, Санкт-Петербург, Санкт-Петербургский ФИЦ РАН, rostovae@mail.ru

Аннотация. В работе исследуются системы управления с силовым очувствлением с многокомпонентным датчиком силы рабочего органа робота. Проведен структурный синтез алгоритмов систем силового управления 3-звенным манипуляционным роботом, разомкнутых и замкнутых по вектору силы. Осуществлена оптимальная настройка цифровых регуляторов для систем с разными алгоритмами управления. Разработаны анимационные компьютерные модели для исследования процессов в рассматриваемых системах управления. По результатам моделирования проведено сравнение динамических ошибок систем управления с разными структурами в силовых режимах работы. Показано, что наименьшие ошибки обеспечивает 2-контурная система, замкнутая по вектору силы, по сравнению с разомкнутой по вектору силы системой и 2-канальной разомкнуто-замкнутой системой силового управления.

Ключевые слова: система управления, манипуляционный робот, очувствление, датчик силы, алгоритм, разомкнутое управление, замкнутое управление, цифровой регулятор, анимационная модель, динамическая ошибка.

*Nikolay V. Rostov*¹,
Associate Professor, Candidate of Technical Sciences;
*Ekaterina N. Rostova*²,
Postgraduate

SYNTHESIS AND COMPUTER SIMULATION OF ROBOT MANIPULATOR CONTROL SYSTEMS WITH FORCE SENSING

¹ Peter the Great St. Petersburg Polytechnic University, St. Petersburg, Russia, rostovnv@mail.ru;

² Federal Research Center of the Russian Academy of Sciences, St. Petersburg, Russia, rostovae@mail.ru

Abstract. The paper investigates control systems with force sensing with a multicomponent force sensor in the robot tool. Structural synthesis of algorithms for the force control systems, open-loop and closed-loop, for a 3-link robot manipulator is performed. Optimal tuning of digital regulators for systems with different control algorithms is completed. Animation

computer models for studying the processes in control systems under consideration are built. Based on the results of simulation, comparison of dynamic errors in control systems with different structures has been carried out for force operation modes. It is shown that the minimal errors are obtained in a 2-loop system closed by the force vector, compared to an open-loop force control system and a 2-channel open-closed force control system.

Keywords: control system, robot manipulator, force sensing, force sensor, algorithm, open-loop control, closed-loop control, digital controller, animation model, dynamic error.

Введение

Объектами исследования в данной работе являются системы управления с силовым очувствлением, в которых используются реальные или виртуальные многокомпонентные датчики силы, измеряющие или вычисляющие вектор силы, развиваемой рабочим органом робота при выполнении им силовых операций. В таких системах управления требуется регулировать на заданных уровнях не только моменты двигателей или непосредственно моменты в шарнирах звеньев робота, но и координаты вектора силы рабочего органа. Предметом рассмотрения являются алгоритмы силового управления, а также динамические процессы, возникающие в системах управления с разными структурами.

Основными задачами, поставленными и решаемыми в работе, являются:

1) Структурный синтез алгоритмов систем силового управления 3-звенным манипуляционным роботом, разомкнутых и замкнутых по вектору силы;

2) Настройка цифровых регуляторов в системах с разными алгоритмами управления — одномерных регуляторов моментов приводов звеньев робота и 3-мерного регулятора силы;

3) Компьютерное моделирование динамических процессов, протекающих в исследуемых системах силового управления;

4) Сравнительный анализ ошибок систем управления с разными структурами в двух силовых режимах работы робота.

Для решения поставленных задач, а также для предварительной оптимальной настройки параметров цифровых регуляторов, были построены анимационные компьютерные модели рассматриваемых вариантов систем управления.

1. Структурный синтез алгоритмов силового управления

1.1. Алгоритм разомкнутого управления по вектору силы

Разомкнутое силовое управление включает в себя решение в режиме реального времени следующих задач [3, 4].

1) Вычисление программных моментов Q_p в шарнирах звеньев робота, являющихся входными воздействиями G для моментных приводов, на основе решения обратной задачи кинематики (ОЗК):

$$G = Q_p = J_M^T(q)F_p \quad (1)$$

где $F_p = (F_{xp}, F_{yp}, F_{zp})^T$ — заданный программный вектор силы;

$J_M^T(q)$ — транспонированная матрица Якоби исполнительного механизма (ИМ) робота; q — вектор программных q_p или реальных q_r положений звеньев робота.

2) Вычисление координат вектора реальной силы рабочего органа путем решения соответствующей прямой задачи кинематики (ПЗК):

$$F_r = (F_{xr}F_{yr}, F_{zr})^T = (J_M^T(q_r))^{-1}Q_r \quad (2)$$

где q_r и Q_r — векторы реальных положений звеньев и моментов в шарнирах робота.

3) Оценка вектора ошибки по силе рабочего органа:

$$dF = F_p - F_r \quad (3)$$

Для реализации данного алгоритма требуется вычислять программные моменты в шарнирах звеньев робота и использовать моментные приводы с ПИ-регуляторами.

1.2. Алгоритм замкнутого силового управления

Одноконтурное замкнутое управление включает в себя решение в режиме реального времени следующих задач [3, 7]:

1) Непосредственное измерение или вычисление вектора обратной связи по силе рабочего органа путем решения соответствующей ПЗК:

$$F_r = (F_{xr}F_{yr}, F_{zr})^T = (J_M^T(q_r))^{-1}Q_r \quad (4)$$

где $J_M^T(q_r)$ — транспонированная матрица Якоби ИМ робота;

q_r и Q_r — векторы положений звеньев и моментов в шарнирах робота.

2) Вычисление вектора ошибки по силе рабочего органа:

$$dF = F_p - F_r \quad (5)$$

3) Вычисление вектора выходов регулятора силы рабочего органа:

$$U_F = (u_{fx}, u_{fy}, u_{fz})^T \quad (6)$$

4) Вычисление вектора управляющих сигналов U_Q для силовых преобразователей приводов звеньев путем решения соответствующей ОЗК:

$$U_Q = J_M^T(q_r)U_F \quad (7)$$

где q_r — вектор реальных положений звеньев робота.

Для реализации данного алгоритма требуется использовать только один трехмерный ПИД регулятор силы, но при использовании не реального, а виртуального датчика силы F_r , для точного вычисления вектора обратной связи по силе необходимы датчики моментов Q_r в шарнирах звеньев робота.

1.3. Алгоритм двухканального силового управления

Более сложным вариантом является двухканальная параллельная структура системы, в одном канале которой реализуется разомкнутое по силе управление с ПИ-регуляторами токов (или моментов) приводов, а в другом канале осуществляется замкнутое управление с 3-мерным ПИД-регулятором силы. В системе с такой структурой вектор управляющих воздействий является суммой векторов воздействий, формируемых каналами разомкнутого и замкнутого управления по вектору силы.

1.4. Алгоритм двухконтурного замкнутого силового управления

В двухконтурной (каскадной) структуре системы силового управления внутренними контурами являются моментные приводы с ПИ-регуляторами, а внешний контур содержит 3-мерный ПИД-регулятор силы, по вектору выходов которого U_F вычисляются программные входные воздействия для моментных приводов путем решения соответствующей ОЗК:

$$G = Q_p = J_M^T(q_r)U_F \quad (8)$$

2. Настройка цифровых регуляторов

Как известно, параметры аналоговых ПИ-регуляторов моментов (или токов двигателей постоянного тока) в системах стабилизации скорости обычно рассчитывают по модульному оптимуму [2], обеспечивающему перерегулирование 4,3 %.

В случае же цифровых ПИ-регуляторов из-за квантования по времени расчетные параметры аналоговых регуляторов были скорректированы в процессе компьютерного моделирования с учетом особых требований, предъявляемых при силовом управлении:

- отсутствие перерегулирования в соответствующих контурах;
- обеспечение в них идентичности динамических процессов по координатам вектора силы, что необходимо для уменьшения ошибок при выполнении роботом силовых операций.

При этом для систем управления с разными структурами оптимальная настройка цифровых ПИ-регуляторов моментов и ПИД-регулятора силы осуществлялась с разными значениями их параметров.

3. Компьютерные модели систем силового управления

Для сравнительного анализа систем силового управления с разными структурами, исследования процессов в силовых режимах работа и оценивания ошибок была использована упрощенная динамическую модель исполнительного механизма 3-звенного робота и линейные модели приводов его звеньев.

На рисунке 1 представлена Simulink-модель системы разомкнутого силового управления, включающая в себя следующие основные блоки:

- 1) ikine-F, решающий ОЗК вида (2) для программного вектора силы;
- 2) ikine-L, вычисляющий нагрузочные моменты по вектору внешней силы;
- 3) 3 Torque Drives, содержащий модели трех моментных приводов с цифровыми ПИ-регуляторами тока Digital PI-RT;
- 4) 3R robot, содержащий модель ИМ 3-звенного робота;
- 5) С/М-переключатель силовых операций: Contact — контактных, выполняемых без движения рабочего органа, Motion — с его перемещением.

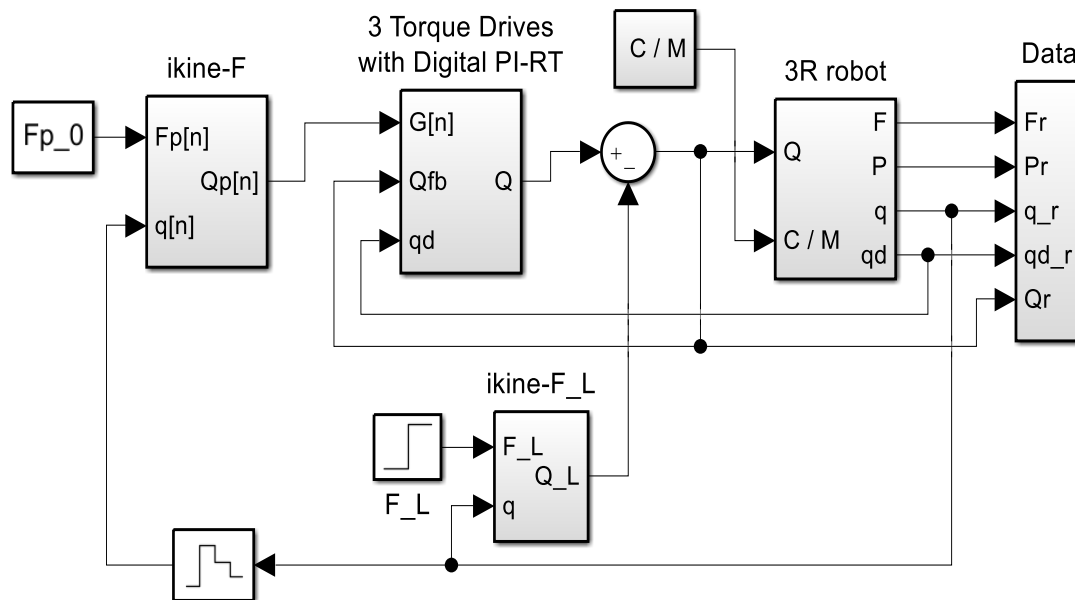


Рис. 1. Модель системы разомкнутого силового управления

На рисунке 2 приведена модель 2-канальной системы управления, в которой блок ikine-F2 решает ОЗК о программном векторе управляющих воздействий для блока 3 Plants, содержащего модели силовых частей приводов с двигателями постоянного тока.

Вектор управляющих воздействий в этой модели является суммой выходов ПИ-регуляторов токов и воздействий канала замкнутого управления по вектору силы

$$U[n] = U_{rt}[n] + U_2[n]. \quad (9)$$

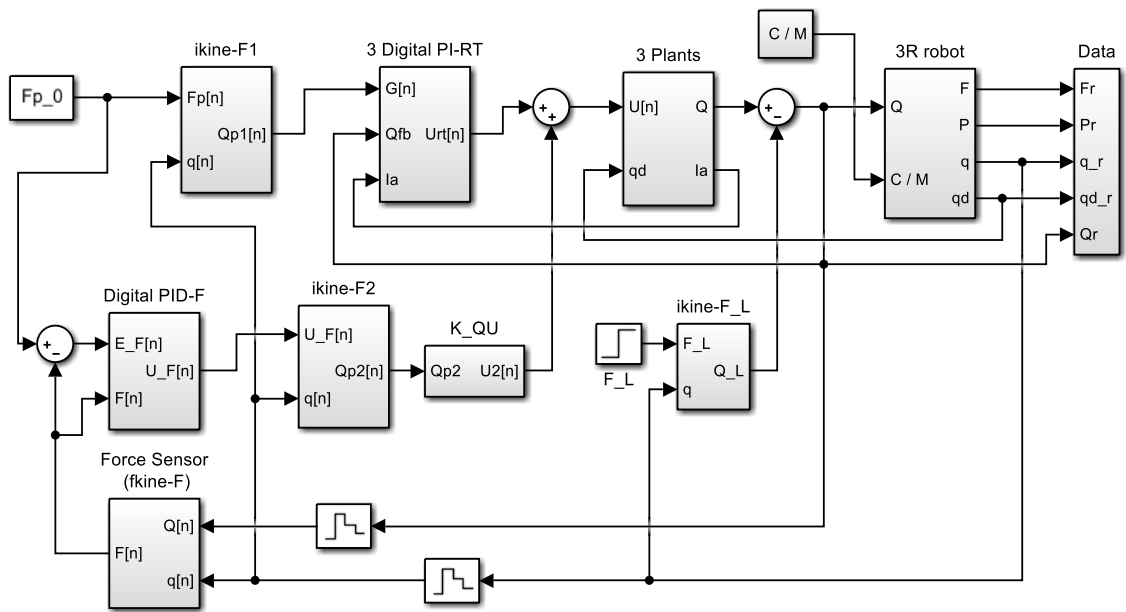


Рис. 2. Модель 2-канальной системы силового управления

На рисунке 3 изображена модель 2-контурной системы, замкнутой через блок Force Sensor (fkine-F), решающий ПЗК о реальной силе рабочего органа (4). Блок Digital PID-F модернизирует ПИД-регулятор координат вектора силы.

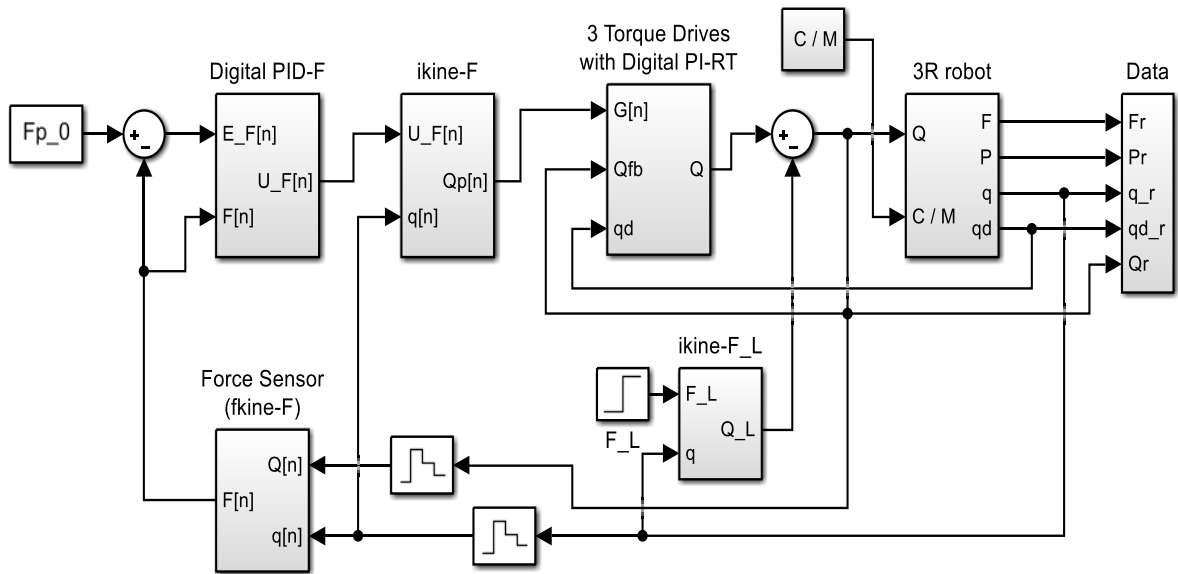


Рис. 3. Модель 2-контурной системы силового управления

4. Результаты компьютерного моделирования

Компьютерное исследование проводилось для 2 режимов работы систем силового управления:

– при выполнении роботом контактной операции без перемещения рабочего органа с приложением внешней нагрузочной силы $F_L(t)$ в момент времени $t_L = 0,05$ с;

– при выполнении силовой операции с перемещением рабочего органа и приложением внешней силы $F_L(t)$ в нулевой момент времени $t_L = 0$.

По результатам моделирования вычислялись модули векторов программных и реальных сил

$$|F_p(t)| = \sqrt{(F_{xp}(t))^2 + (F_{yp}(t))^2 + (F_{zp}(t))^2} \quad (10)$$

$$|F(t)| = \sqrt{F_x^2(t) + F_y^2(t) + F_z^2(t)} \quad (11)$$

и оценивались динамические ошибки по силе рабочего органа

$$E_F(t) = |F_p(t)| - |F(t)| \quad (12)$$

На рисунке 4 представлены результаты, полученные при выполнении роботом силовых операций с системой управления, разомкнутой по вектору силы.

На анимациях векторы программной и реальной силы показаны красными и черными линиями. Траектория рабочего органа изображена пунктирной линией. Из графиков же видно, что обе операции выполняются с существенными ошибками.

На рисунке 5 представлены результаты при выполнении силовых операций роботом с 2-канальной структурой системы управления.

Из графиков видно, что обе операции выполняются роботом с меньшими ошибками по сравнению с предыдущим вариантом.

На рисунке 6 показаны результаты при выполнении силовых операций роботом с 2-контурной системой управления, замкнутой по вектору силы.

Из графиков видно, что они выполняются роботом с минимальными ошибками по сравнению с двумя предыдущими вариантами.

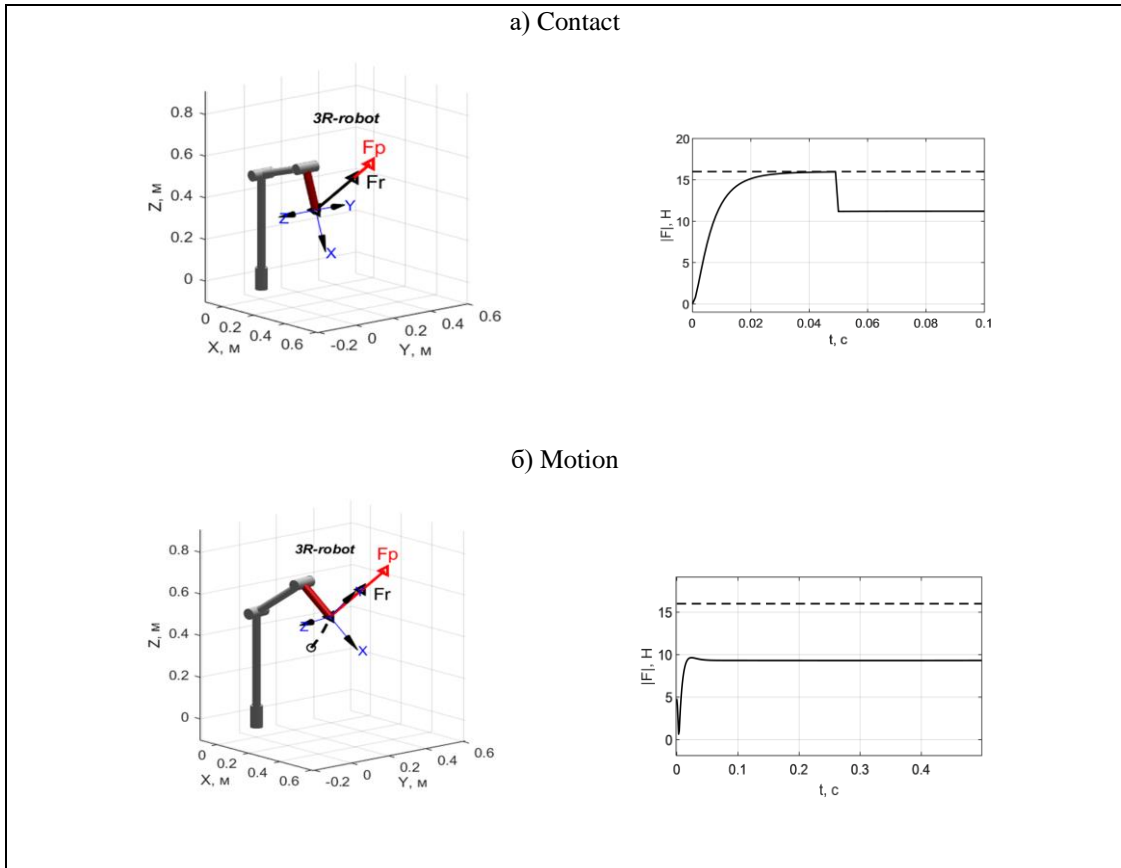


Рис. 4. Анимации робота и модули сил для 1-й системы

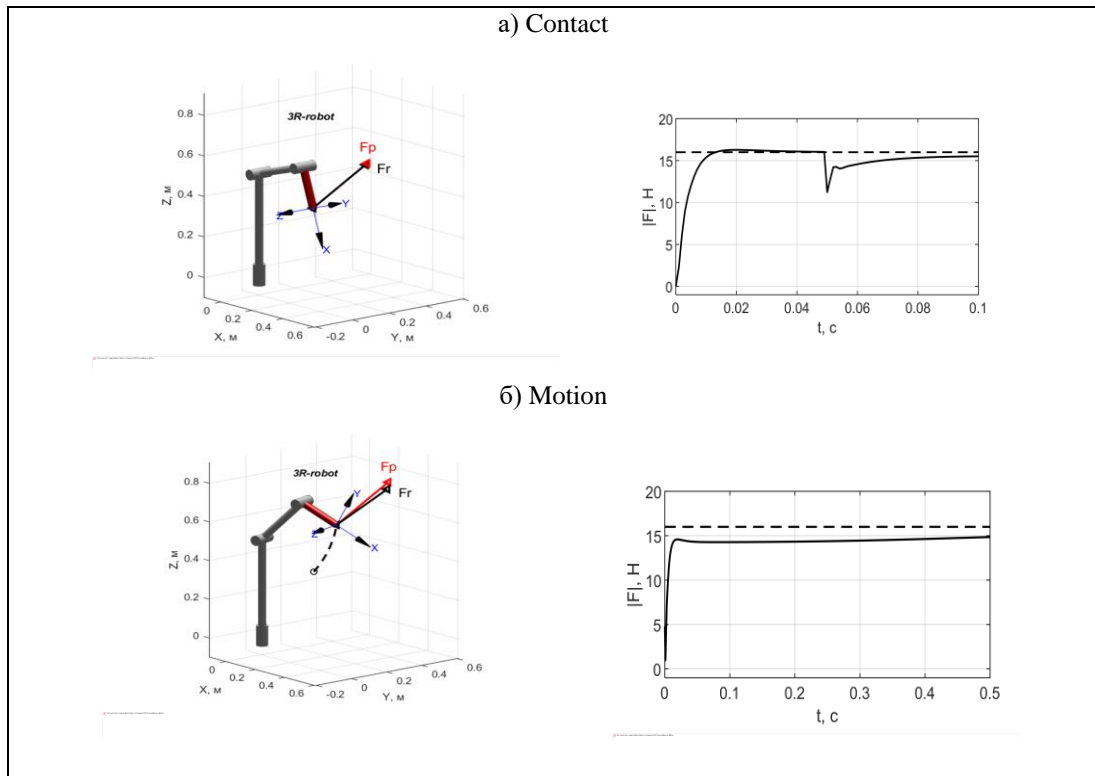


Рис. 5. Анимации робота и модули сил для 2-й системы

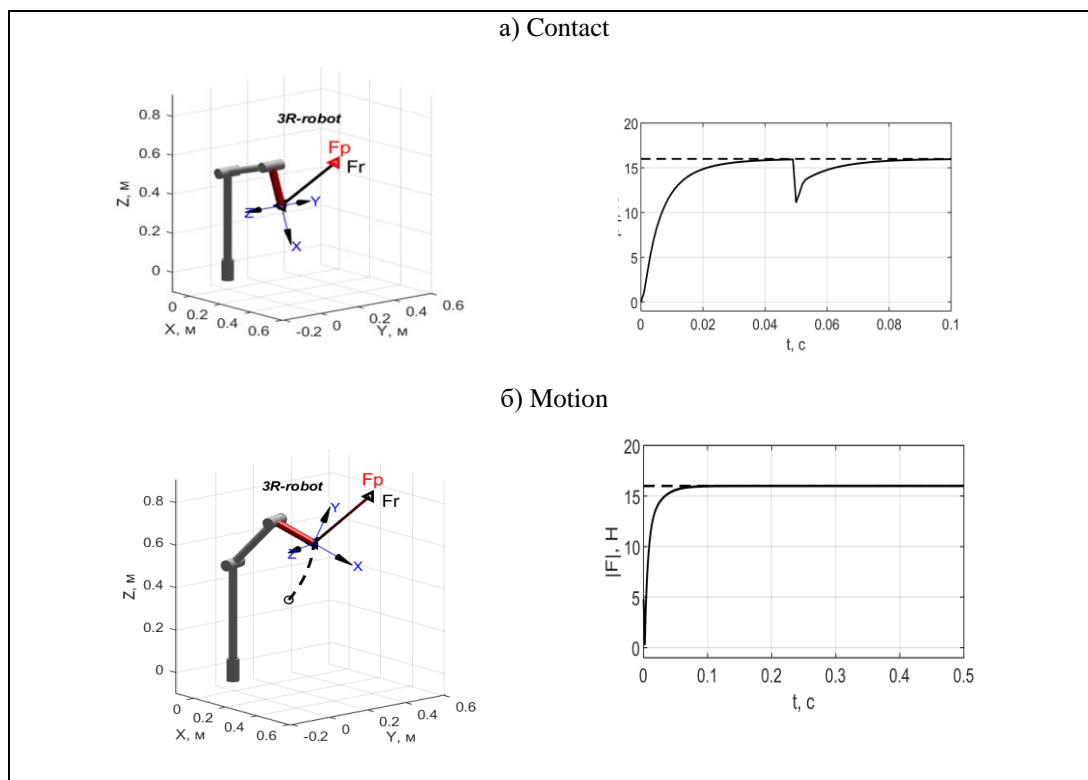


Рис. 6. Анимации робота и модули сил для 3-й системы

Заключение

По результатам проведенных исследований можно сделать следующие выводы.

Разработанные модели цифровых систем управления, разомкнутых и замкнутых по вектору силы рабочего органа робота, позволяют исследовать динамические процессы при выполнении роботом силовых операций, и оценивать их точностные показатели.

Результаты проведенного моделирования показывают, что 2-контурная система, замкнутая по вектору силы, обеспечивает наименьшие динамические ошибки по сравнению с разомкнутой по вектору силы системой и 2-канальной разомкнуто-замкнутой системой силового управления.

Однако полученные оценки ошибок по силе имеют только сравнительный характер, так как параметры для компьютерных моделей исследуемых систем управления задавались не для конкретного робота и использовались упрощенные модели его исполнительного механизма и приводов звеньев.

На практике, разработанные компьютерные модели систем управления с силовым очувствлением могут быть рекомендованы для использования в симуляторах и тренажерах для обучения операторов манипуляционных роботов.

Список литературы

1. Воротников С.А. Информационные устройства робототехнических систем: Учеб. пособие для вузов (УМО). – М.: Изд-во МГТУ, 2005. – 384 с.
2. Игнатова Е.И., Лопота А.В., Ростов Н.В. Системы управления движением роботов. Компьютерное проектирование. – СПб.: Изд-во Политехнического университета, 2014. – 302 с.
3. Зенкевич С.Л., Ющенко А.С. Основы управления манипуляционными роботами: учебник для вузов. – 2-е изд., исправ. и доп. – М.: изд-во МГТУ им. Н. Э. Баумана, 2004. – 480 с.
4. Юревич Е.И. Основы робототехники: учеб. для вузов. – 3-е изд. – СПб.: БХВ-Петербург, 2010. – 359 с.
5. Lewis F.L., Abdallah C.T., Dawson D.M. Robot manipulator control: theory and practice.– 2nd edition. – CRC Press, 2003. – 638 p.
6. Park, F. Modern Robotics: Mechanics, Planning and Control / F. Park, K. Lynch. – Cambridge University Press, 2016 – 544 p.
7. Rostova E., Rostov N., Sobolevsky V. Synthesis and Simulation of Biotechnical Position-Force Control System of a Robot Manipulator with Reconfigurable Structure // Proceedings of the 9th IFAC Conference on Manufacturing Modelling, Management and Control (MIM 2019). – 2019. – P. 1097–1101. – DOI: <https://doi.org/10.1016/j.ifacol.2019.11.342>.