

DOI 10.5862/JEST.243.4

УДК 62.133.54: 62.986: 66.5

Е.Г. Козин, Ю.В. Кожухов

ТЕХНОЛОГИЧЕСКИЙ АУДИТ ПНЕВМОСИСТЕМЫ КАК ЭТАП В ПРОЦЕССЕ ЕЕ РЕКОНСТРУКЦИИ

E.G. Kozin, Yu.V. Kozhukhov

TECHNOLOGICAL AUDIT OF A PNEUMATIC SYSTEM AS A STAGE IN ITS RECONSTRUCTION PROCESS

Описана методика проведения и результаты пневмоаудита централизованной пневмосистемы с потребителями различного уровня требований к сжатому воздуху по давлению и классу очистки. Объектом исследования в представленной работе был комплекс действующей пневмосистемы для технических нужд потребителей площадки депо «Невское» ГУП «Петербургский метрополитен». Приведены данные обследования и экспериментальные характеристики объекта исследования при различных режимах эксплуатации, описаны недостатки существующей пневмосистемы. На основании многопараметрического анализа разработана принципиальная схема перспективной энергоэффективной пневмосистемы, которая взята за основу в разрабатываемом проекте технического перевооружения. Схема обеспечивает требования к технологическому процессу и повышению надежности пневмосистемы. Результаты работы применимы при техническом перевооружении, эксплуатации, проведении ремонтных работ и обслуживании пневмосистем депо.

ПНЕВМОАУДИТ; ПНЕВМОСИСТЕМА; КОМПРЕССОР; ДЕПО МЕТРОПОЛИТЕНА; СЖАТЫЙ ВОЗДУХ; ПОВЫШЕНИЕ ЭФФЕКТИВНОСТИ.

The article describes a technique for assessing a centralized pneumatic system with consumers with various levels of requirements to compressed air regarding pressure and class of cleaning, and presents the results of this assessment. The object of study is the working pneumatic system for the technical needs of the consumers of the platform of the Nevskoye depot of St Petersburg Metro SUE. The experimental characteristics of the object have been inspected under different modes of operation; the shortcomings of the existing pneumatic system are described. A schematic diagram of a potential power-effective pneumatic system is designed through multiple parameter analysis, and taken as a basis for the modernization project currently under development. The designed scheme provides requirements for the technological process and the increase in the reliability of the pneumatic system. The results of the study can be used for modernization, operation, repair and service of pneumatic depot systems.

PNEUMATIC AUDIT; PNEUMATIC SYSTEM; COMPRESSOR; DEPOT SUBWAY; COMPRESSED AIR; INCREASE OF EFFICIENCY.

Технологический аудит пневмосистемы (называемый также пневмоаудитом) является неотъемлемым этапом при её реконструкции, при восстановлении нормальной работоспособности существующей или строительстве новой пневмосистемы. Сущность пневмоаудита заключается в проведении комплексного детального инструментального и статистического обследования

состояния и эффективности работы пневмосистемы в целом и её объектов в частности с учётом их совместной работы в единой системе. На основе такого аудита предлагаются мероприятия по улучшению работы существующей пневмосистемы либо разрабатывается новая принципиальная схема воздухообеспечения и воздухоподготовки, которая обеспечит повышение

надежности и энергоэффективности пневмосистемы с учётом особенностей работы потребителей сжатого воздуха.

Цель данной работы – продемонстрировать эффективность разработанной методики пневмоаудита, включающего экспериментальные исследования рабочих процессов и режимов работы действующей пневмосистемы, и показать, как по результатам пневмоаудита формируется принципиальная схема реконструкции пневмосистемы. Работа выполнена на примере действующего объекта метрополитена г. Санкт-Петербург – депо «Невское».

Постановка задачи

Работы по обновлению оборудования системы генерации сжатого воздуха начались с замены в компрессорной станции (КС), расположенной на территории депо, четырех поршневых компрессоров, изготовленных в советский период, на современные винтовые компрессоры. Проектом замены не учитывались повышенные требования к сжатому воздуху, подаваемому для заправки тормозной системы вагонов нового подвижного состава. В связи с этим, несмотря на выполненную замену двух поршневых компрессоров на винтовые, с момента начала обслуживания линии составами нового поколения удельное энергопотребление на производство сжатого воздуха компрессорной станцией возросло примерно на 20 %. Причиной роста потребления электроэнергии стало обеспечение установленных требований эксплуатации нового подвижного состава и, как следствие, необходимость сжатия всего вырабатываемого КС воздуха, подаваемого в единую пневмосеть, в том числе и на те ее участки, где повышать давление не требовалось. Это было вызвано действовавшей на тот момент схемой распределения сжатого воздуха, поскольку магистрали отдельных потребителей не изолировались друг от друга. Кроме того, в связи с изношенностью трубопроводов и запорной арматуры повышенное давление вызвало рост утечек, что привело к необоснованной генерации для восполнения потерь в пневмосети. Анализ совокупности выявленных негативных факторов продиктовал необходимость проведения пневмоаудита всей пневмо-

системы электродепо «Невское» и выработки рекомендаций для корректировки проекта по замене компрессоров и реконструкции системы распределения и потребления сжатого воздуха [1, 2]. Актуальность пневмоаудита объясняется тем, что одним из наиболее энергоёмких ресурсов в технологических процессах данного предприятия является сжатый воздух [3].

Методика исследования

В ходе пневмоаудита было намечено провести экспериментальное исследование рабочих процессов и режимов работы действующей пневмосистемы и на основании этого выполнить разработку оптимальной модели энергоэффективной пневмосистемы депо метрополитена с последующей её реализацией в рамках комплексного технического перевооружения. Визуальные и инструментальные наблюдения проводились согласно программе и методике обследования [4], основой которых служат положения, изложенные в источниках [5, 6]. Эта методика предполагает проведение серии инструментальных замеров параметров работы пневмосистемы на различных режимах и анализ баланса генерации и потребления сжатого воздуха при условии гарантированного обеспечения нужд потребителей ресурса. Измерялись значения давлений в контрольных точках пневмосистемы, определялись значения расходов, фиксировалась динамика изменения давлений при изменении режимов работы по различным веткам потребления системы.

Технологический аудит представляет собой первый этап комплексного технического перевооружения систем генерации, распределения и потребления сжатого воздуха, расположенных на площадке депо. На втором этапе проводится детальная предпроектная проработка пневмосистемы с использованием имитационного математического моделирования для определения оптимальной конфигурации сети для всех режимов работы. На третьем этапе выполняется проектирование всех составляющих пневмосистемы на основе решений, предложенных по результатам первого и второго этапов. Четвертый этап включает закупку нового оборудования и проведение строительно-монтажных работ. Реше-

ния, определяющие облик и эффективность пневмосистемы, закладываются на первом и втором этапах, т.е. в процессах обследования (или, используя широко применяемый термин, пневмоаудита) и имитационного математического моделирования.

В ходе технологического аудита были проведены следующие основные мероприятия:

1. Статистическое обследование параметров пневмосистемы, а именно: собраны и проанализированы документальные данные о потреблении энергоресурсов компрессорными установками, о расходе воздуха, о технических параметрах воздуха, о режимах (сезонности) эксплуатации, которые необходимо учитывать при расчете эффективности пневмосистемы.

2. Визуальное и инструментальное обследование пневмосистемы: визуальная оценка с фотофиксацией фактического износа пневмосистемы, измерение и регистрация характеристик пневмосистемы с помощью стационарных и портативных приборов на заданных режимах работы в соответствии с принятыми программой и методикой проведения инструментального обследования [4].

3. Разработка рекомендаций и мероприятий по повышению надежности функционирования и энергоэффективности всей действующей пневмосистемы, от компрессорной станции до потребителей.

В течение года пневмосистема депо «Невское» эксплуатируется в различных режимах среднемесячной загрузки в зависимости от климатических условий. Распределение среднемесячной загрузки пневмосистемы находится в диапазоне, ограниченном двумя основными режимами: максимальным – в снежный период; минимальным – при отсутствии снега.

Важным показателем при оценке проекта пневмосистемы служит режим максимальной пиковой загрузки пневмосистемы, когда включены одновременно все потребители сжатого воздуха: 1 – вагонное депо; 2 – мотопедепо (мойка); 3 – путевый веер в автоматическом и ручном режиме обдувки одновременно.

Результаты исследования

По результатам визуального обследования удовлетворительным признано состояние тру-

бопроводов от КС до ввода в здание вагонного депо, на мойку и до путевого веера, которое характеризуется отсутствием утечек. Неудовлетворительное состояние трубопроводов выявлено в здании вагонного депо с постоянными значительными утечками порядка $8 \text{ м}^3/\text{мин}$ вследствие негерметичности части присоединительных устройств пневмосети к тормозной системе электропоездов. Также неудовлетворительным признано состояние электропневматических клапанов в системе автоматического обдува стрелок с постоянной величиной утечек, определить которую затруднительно в связи с отсутствием запорной арматуры.

Режимы, на которых производилось обследование инструментальным способом системы генерации и распределения сжатого воздуха для нужд депо «Невское», были следующие:

Режим №1. Потребитель – только здание депо; измерялись величина давления на входе в здание депо и выходе из компрессорной станции, а также расход от утечек в здании депо. График падения давления изображён на рис. 1.

Режим №2. Потребитель – утечки в здании депо. Измерялись величины давления на входе в здание депо и на выходе из компрессорной станции, определялся объём утечек (по расходу) в здании депо, подача воздуха в депо прекращена. В течение 10 минут давление падает с 7,0 до 6,0 бар.

Режим №3. Потребитель – утечки в здании мойки. Измерялись величина давления на входе в мойку и расход. Подача воздуха на мойку прекращена. В течение 5 минут давление падает с 6,3 до 5,6 бар.

Режим №4. Потребитель – здание депо и путевой веер без обдува стрелок. Измерялись величины давления на входе в здание депо, выходе из компрессорной станции, на путевом веере и расход. График падения давления изображён на рис. 2.

Режим №5. Потребитель – здание депо, путевой веер при включенном автоматическом обдуве стрелок. Измерялись величины давления на входе в здание депо, выходе из компрессорной станции, на путевом веере и расход. График падения давления изображён на рис. 2.

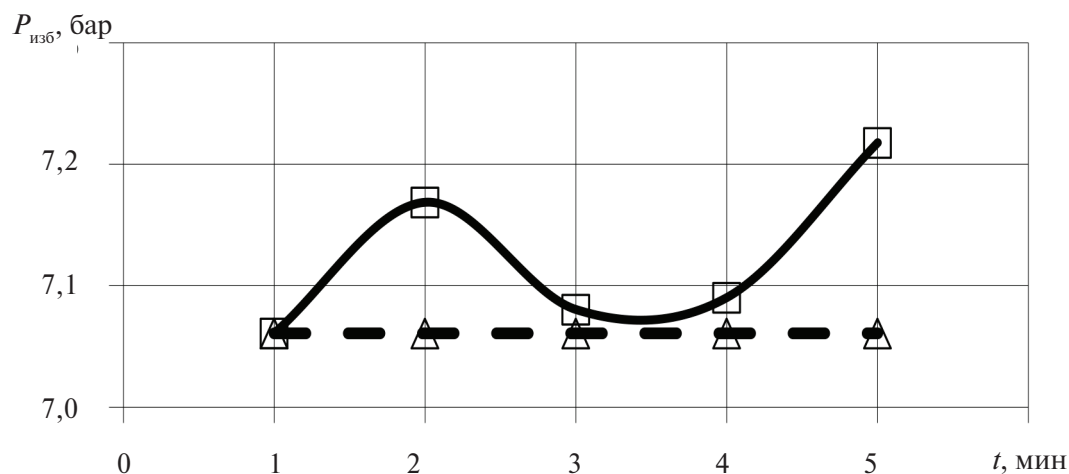


Рис. 1. Падение давления на режиме №1: потребитель – только здание депо:

- — давление на выходе из компрессорной станции;
- △— — давление на входе в депо заправки вагонов

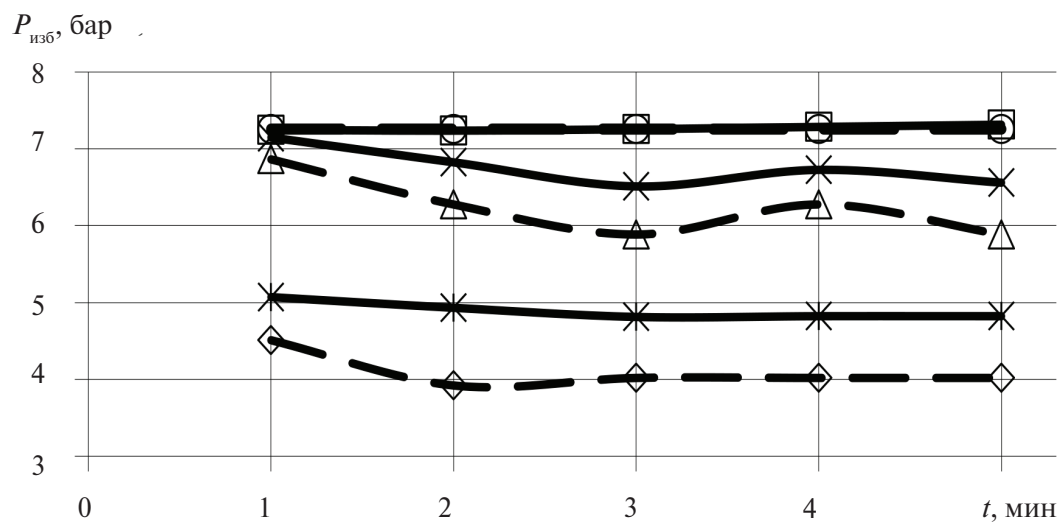


Рис. 2. Падение давления на режимах №4 (утечки на путевом веере), №5 (путевой веер при автоматической обдувке), №6 (путевой веер при ручной и автоматической обдувке):

- — режим 4. Давление на выходе из КС. Обдув стрелок не проводится;
- — режим 4. Давление на веере путей. Обдув стрелок не проводится;
- *— — режим 5. Давление на выходе из КС. Обдув стрелок в автоматическом режиме;
- △— — режим 5. Давление на веере путей. Обдув стрелок в автоматическом режиме;
- *— — режим 6. Давление на выходе из КС. Обдув стрелок в ручном и автоматическом режиме;
- ◇— — режим 6. Давление на веере путей. Обдув стрелок в ручном и автоматическом режиме

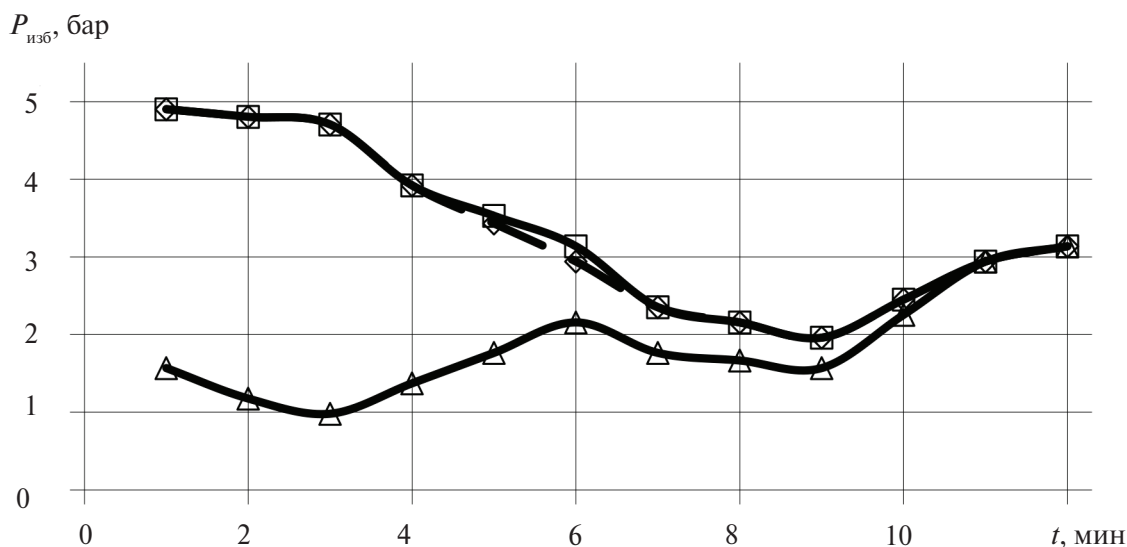


Рис. 3. Падение давления на режиме № 7 (путевой веер при автоматической обдувке стрелок и работе от одного компрессора с подключенным воздухохранилищем емкостью 3,2 куб.м):

- — давление на входе мойки;
- ◇— — давление на входе в депо для заправки вагонов;
- △— — давление на веере путей

Режим № 6. Потребитель — здание депо, путевой веер при включенном автоматическом и ручном обдувке стрелок. Измерялись величины давления на входе в здание депо, выходе из компрессорной станции, на путевом веере, а также расход. График падения давления изображен на рис. 2.

Режим № 7. Потребитель — здание депо, путевой веер при включенном автоматическом обдувке стрелок, подключенный новый ресивер объемом 3,2 м³. Измерялись величины давления на входе в здание депо, выходе из компрессорной станции, на путевом веере и расход. График падения давления изображен на рис. 3.

Режим № 8. Потребитель — здание депо и мойка. Измерялись величины давления на входе на мойку и расход. В течение 7 минут давление падает с 7,0 до 6,0 бар.

Выводы и предложения по результатам исследования

Из анализа представленных графиков можно сделать следующие выводы:

1. Согласно имеющимся общим рекомендациям значение падения давления на участке трубопровода от компрессорной станции до потре-

бителя не должно превышать 0,1 бар. На исследованных участках превышение этого значения зафиксировано при включении веера обдувки стрелок и составляет от 0,5 до 1,0 бар (см. рис. 2). Для ветки депо падение давления — в пределах 0,1 бар (см. рис. 1). Для ветки мойки манометр непосредственно у потребителя определен не был в связи с отсутствием установочного штуцера в трубопроводе. Однако по оценке показаний манометра, установленного для ветки мойки сразу после ответвления на мойку, падение давления на данной части пневмопровода между манометрами меньше 0,1 бар.

2. При максимальном потреблении воздуха на путевой веер давление во всей сети падает ниже нормы на значительную величину — порядка 2–5 бар в зависимости от комбинации включенных потребителей (см. рис. 3). Это не позволяет полноценно заправить тормозную систему вагона.

3. На всех пневмопроводах потребителей, за исключением мойки, зафиксированы утечки воздуха.

Из данного анализа следует, что система пневмопроводов веера обдувки создает сопротивление выше рекомендуемых значений, а органи-

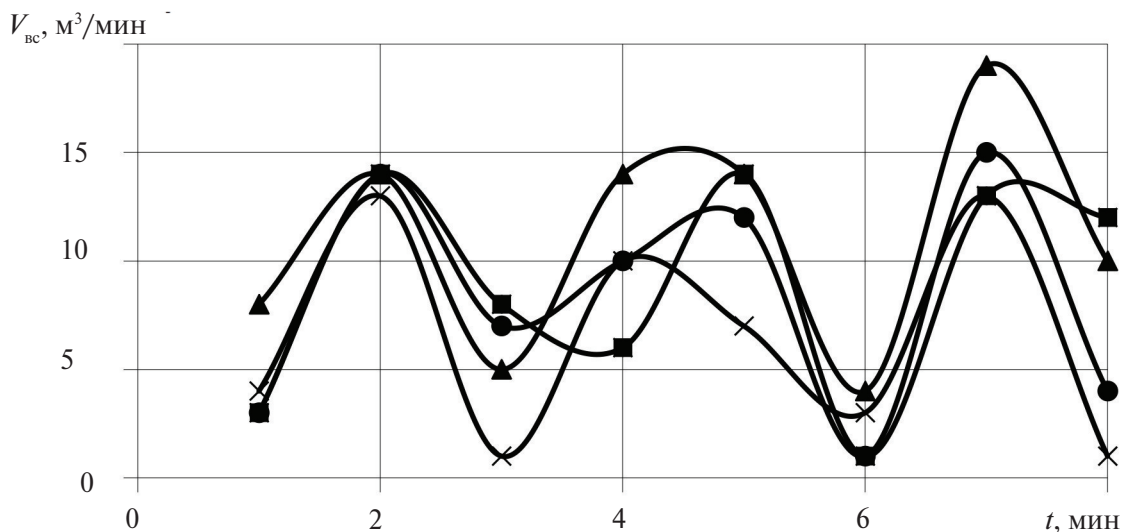


Рис. 4. Цикловая диаграмма генерации при работе на депо (мойка не работает, веер отключен):

—■— — интервал от 1 до 8 мин; —●— — интервал от 8 до 16 мин;
—▲— — интервал от 16 до 24 мин; —×— — интервал от 24 до 32 мин

зация пневмосистемы не учитывает особенности технологий использования ресурса потребителем и предъявляемые требования к параметрам сжатого воздуха.

На рис. 4 приведена временная циклическая зависимость выработки сжатого воздуха компрессорной станцией в режиме, когда мойка не работает, веер отключен, а депо загружено не на полную мощность (не на 100 %). Данные записаны через каждую минуту.

Графики на рис. 4 показывают что на этом режиме значения расхода имеют пульсационный характер с прослеживающейся циклической закономерностью. Такой вид кривой можно объяснить тем, что в сети имеются значительные утечки, среднее значение которых составляет порядка 8 м³/мин. Известно, что в воздушных сетях общего назначения наличие в трубопроводе только одного отверстия диаметром около 5 мм приводит к утечкам до 2 м³/мин. и потерянной мощности 10 кВт [5].

Значение утечек, приведенных к условиям всасывания, можно определить по формуле

$$V_{\text{утеч}} = \frac{V_p (p_{\text{max}} - p_{\text{min}})}{t},$$

где V_p — общий объем сети, определяемый объемом трубопроводов, м³; p_{max} , p_{min} — максималь-

ное и минимальное давления в системе, ати; t — продолжительность процесса стравливания, мин.

Таким образом, из рис. 4 следует, что пневмосистема работает в следующем режиме. Компрессор подает сжатый воздух в сеть до установленного давления; в виду отсутствия (полностью или частично) потребителей сжатого воздуха компрессор переходит на режим регулирования со сбросом сжатого воздуха в атмосферу. Поскольку в сети имеются значительные утечки, давление очень быстро падает (по данным замеров давление в сети из-за утечек снижается на 0,2 бар). После того как давление в сети снизится до величины минимально установленной в компрессоре, последний переходит на номинальный режим генерации и снова подает воздух в сеть. По графику (см. рис. 4) периодичность такой работы составляет примерно 2–3 минуты. Таким образом, продолжительное время сжатый воздух расходуется только на восполнение утечек.

На рис. 5 приведены графики потребления электроэнергии компрессорной станцией за четырехлетний период с 2010-го по 2013 год

Из графиков на рис. 5 видно, что в зависимости от сезона месячное потребление электрической энергии может различаться в несколько

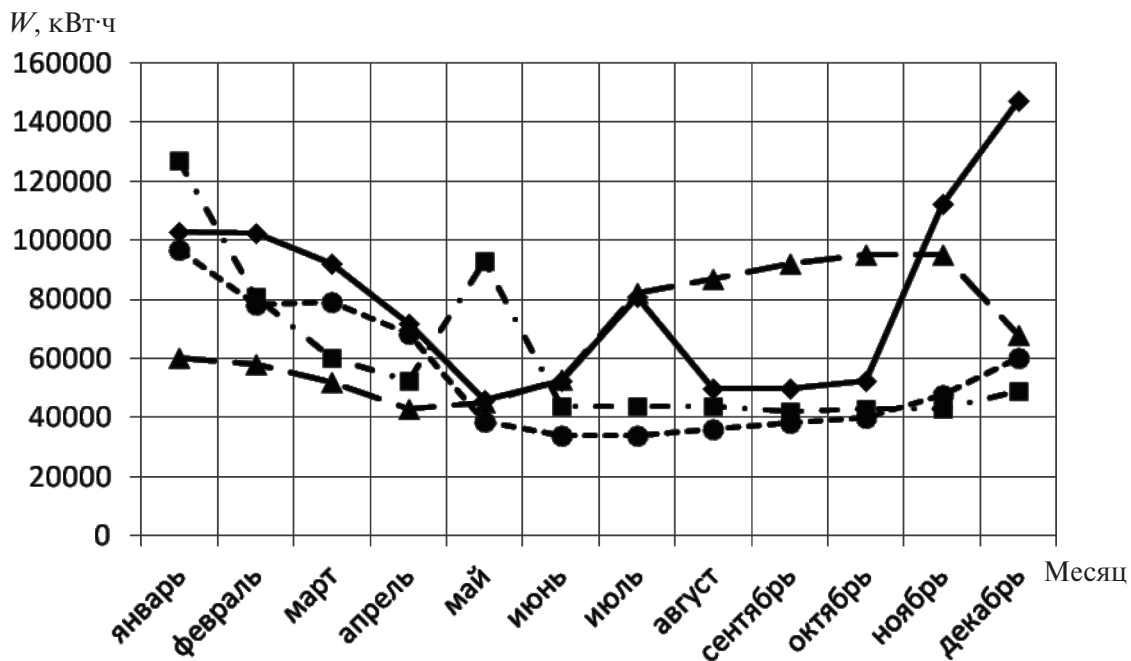


Рис. 5. Потребление электроэнергии компрессорной станцией в течение года (по месяцам):

◆ 2010 г.; ■ 2011 г.; ▲ 2012 г.; ● 2013 г.

раз. При этом количество одновременно работающих компрессоров меняется по месяцам и может быть рассчитано на основе данных рис. 5 по формуле

$$Ч = \frac{\mathcal{E}}{\mathcal{E}_k},$$

где Ч – число компрессоров; \mathcal{E} – фактическое потребление электроэнергии; \mathcal{E}_k – номинальное потребление электроэнергии одним компрессором ($\mathcal{E}_k = 110$ кВт·ч · число дней в месяце · 24 часа в сут.).

Расчет показывает, что в основном работает один компрессор, а в зимний период иногда включается второй. Это связано с повышенным потреблением воздуха на веер в снежное время.

Доукомплектование компрессорной станции депо «Невское» предполагается производить винтовыми компрессорами. Это вызвано рядом преимуществ винтовых компрессоров перед поршневыми. Основное из них – больший ресурс, как общий, так и межсервисный. Это обес-

Таблица 1

Максимальный среднечасовой расход воздуха

Потребитель	Характер использования	Максимальный расход, м ³ /час (м ³ /мин)
Вагонное депо	Заправка тормозных систем электропоездов, технологические нужды. Не допускается падение избыточного давления ниже 6,5 бар; высокие требования к чистоте воздуха	480 (8)
Путейский веер	Обдув стрелочных переводов	1800 (30)
Мотодепо	Сушка вагонов, технологические нужды	1020 (17)
Итого: потребляемый расход воздуха		3300 (55)
Итого: с учетом перспектив развития депо и резерва		4320 (72)

Таблица 2

Предлагаемая комплектация КС компрессорными установками

Потребитель	Тип компрессоров	Максимальная производительность м ³ /мин	Мощность привода, кВт	Система регулирования
Вагонное депо	ДЭН -75ШОПТИМ	12	75	Частотный преобразователь
Путейский веер	ДЭН-160ШМ ОПТИМ	29	160	Частотный преобразователь периодические пуски и остановки
Мотодепо	ДЭН-110Ш ОПТИМ	19	110	Частотный преобразователь периодические пуски и остановки
Резервный	ДЭН-110Ш	19	110	Без частотного преобразователя. Периодические пуски и остановки

печивается отсутствием возвратно-поступательных движений и, как следствие, сил инерции первого и второго порядка. Преимуществами являются и меньшие массогабаритные показатели, отсутствие водяного охлаждения, меньший шум и относительная простота в эксплуатации и ремонте, невозможность гидравлических ударов при попадании влаги в рабочую полость [7].

Основанием для выбора параметров винтовых компрессоров служат величина необходимого конечного давления и полученный в результате обследования пневмосистем и потребителей депо «Невское» максимально возможный расход сжатого воздуха, складывающийся из технологического расхода, расхода на восполнение утечек, увеличения расхода при перспективном развитии депо, а также зарезервированного расхода, составляющего не менее 10 % от максимального для всех потенциальных потребителей. На основании этих данных получены максимально возможные среднечасовые расходы сжатого воздуха по трем потребителям (табл. 1) и предложена комплектация КС (табл. 2).

Для регулирования работы КС рекомендуется использовать систему центрального регулирования (СЦР), обладающую функцией согласования работы компрессоров между собой. При обеспечении рационального производства и потребления сжатого воздуха и устранения утечек экономически обоснованным считается тариф, когда удельная стоимость сжатия до избыточно-

го давления $P_{изб} = 7$ бар (при параметрах на входе $T_n = 20$ °С и $p_n = 1$ бар) и перемещения сжатого воздуха расходом 1 м³/мин не превышает 150–170 тыс. руб. при круглосуточной работе компрессорного оборудования.

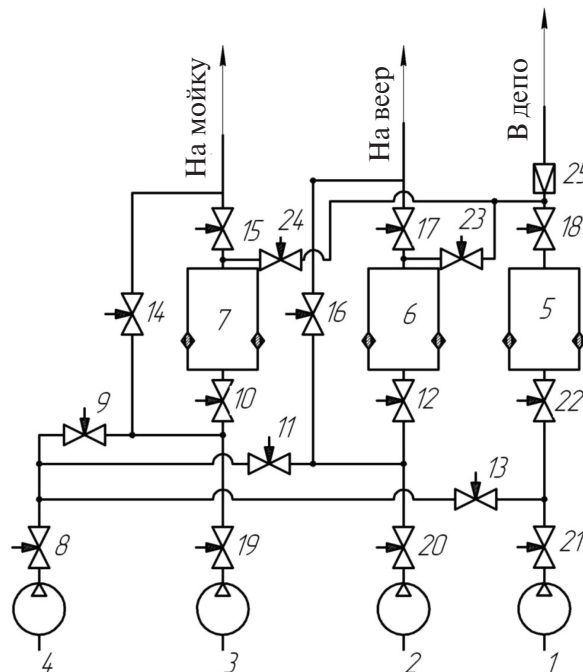


Рис. 6. Принципиальная схема компрессорной станции: 1, 2, 3 – основные компрессорные установки с частотными преобразователями, встроенными охладителями и масловлагоотделителями; 4 – резервная компрессорная установка; 5, 6, 7 – блоки осушки с фильтрами тонкой очистки; 8–24 – запорные вентили; 25 – обратный клапан

С учетом всех требований к работе пневмосистемы депо и её особенностей эксплуатации предложена следующая принципиальная схема реконструкции этой системы (рис. 6).

В соответствии с нормативными документами [10–12] реализация описанного решения в рамках технического перевооружения позволяет локализовать контуры трубопроводов всех компрессоров в едином обслуживаемом помещении, обеспечивая при этом нужный класс чистоты воздуха для каждого потребителя и гибкость управления пневмосистемой в целом.

Заключение

Результатом работы стала методика проведения пневмоаудитов для централизованных пневмосистем с несколькими потребителями, имеющими различные требования по давлению и классу очистки воздуха, при воздушнонабжении от единой компрессорной станции. Разработанная методика показала на примере депо «Невское» свою применимость и эффективность в решении задач реконструкции сложных пневмосистем. На основе научного подхода при пневмоаудите получены результаты, обеспечивающие

повышение энергоэффективности и надежности работы пневмосистемы объекта [8]. Разработана энергоэффективная модель сложной с точки зрения переменных режимов работы и требований к параметрам (давление, качество) сжатого воздуха пневмосистемы площадки депо метрополитена. Она учитывает режимы потребления воздуха, включая работу при пиковых нагрузках. На основании многопараметрического анализа разработана принципиальная схема перспективной энергоэффективной пневмосистемы. Она взята за основу в проекте технического перевооружения, который разрабатывается в настоящее время. Задачи по реконструкции сложных технологических объектов должны решаться комплексно, с обязательным учётом реинжиниринга бизнес-процессов генерации, распределения и потребления сжатого воздуха, автоматизации управленческого учета, контроллинга и ценообразования [12], включая архитектурные решения в информационно-технологической области [13, 14]. На основе полученных данных мероприятия в рамках комплексного подхода успешно проводятся на ряде технологических объектов ГУП «Петербургский метрополитен».

СПИСОК ЛИТЕРАТУРЫ

1. Козин Е.Г., Ледяев А.П. Соединительные ветки Петербургского метрополитена в системе транспортного обслуживания // Транспорт Российской Федерации. 2014. № 4 (53). С. 20–27.
2. Козин Е.Г., Кононова Н.С. Современное состояние и перспективы развития нормативно-технической базы по содержанию, ремонту и реконструкции сооружений Петербургского метрополитена // Тр. III Междунар. конф. «Проектирование, строительство и эксплуатация комплексов подземных сооружений». Тоннельная ассоциация России. Екатеринбург, 2010.
3. Болдырев Ю.Я., Данилишин А.М., Кожухов Ю.В., Лебедев А.А., Рубцов А.О., Чеглаков И.В. Моделирование нестационарных процессов в турбомашинах на основе нелинейно-гармонического NLH-метода с использованием суперкомпьютеров // Труды международной конференции «Суперкомпьютерные дни в России» (28–29 сентября 2015 г., г. Москва). М.: Изд-во МГУ, 2015. 844 с. С. 273–279.
4. Кожухов Ю.В. Обследование комплекса действующих систем подачи и распределения воздуха для технических нужд депо «Невское»: Программа и методика обследования // Санкт-Петербургский государственный политехнический университет. СПб., 2014. 12 с.
5. Вейраух А.Н., Измайлов Р.А., Фотин Б.С. Компрессорные станции: Уч. пособие // Ленинградский политехнический институт. Л., 1990. 84 с.
6. Садовский Н.И., Кожухов Ю.В. Теория, расчет и конструирование компрессоров динамического действия. Испытание компрессоров при параллельной и последовательной работе. Совместная работа компрессоров: Учеб. пособие. СПб.: Изд-во Политехн. ун-та, 2014. 40 с.
7. Страхович К.И., Френкель М.И., Кондряков И.К., Рис В.Ф. Компрессорные машины: учебник для технологических вузов по специальности «Холодильные и компрессорные машины и установки». Москва: Госторгиздат, 1961. 600 с.
8. Галеркин Ю.Б., Кожухов Ю.В., Соколов К.К. Приближенный метод оценки эффективности низконапорных центробежных компрессоров при предварительных испытаниях // Компрессорная техника и пневматика. 2010. №1. С. 9–14.

9. **ГОСТ 28567-90.** Межгосударственный стандарт. Компрессоры. Термины и определения. [Compressors. Terms and definitions]. 30 л.

10. **ПБ 03-581-03.** Правила устройства и безопасности эксплуатации стационарных компрессорных установок, воздухопроводов и газопроводов.

11. **ПБ 03-576-03.** Правила устройства и безопасности эксплуатации сосудов, работающих под давлением. 89 л.

12. **Козин Е.Г., Протесеня А.Г., Огородников Ю.Н., Деменков П.А., Карасев М.А., Лебедев М.О., Потемкин Д.А.** Механика подземных сооружений. Про-

странственные модели и мониторинг // Санкт-Петербургский гос. горный ун-т; Междунар. акад. наук экологии, безопасности человека и природы. СПб., 2011.

13. **Ильин И.В., Левченко Ю.Л., Лёвина А.И.** Вопросы формирования архитектуры инжиниринговых компаний // Научно-технические ведомости Санкт-Петербургского государственного политехнического университета. Экономические науки. 2013. № 1-2 (163). С. 48–54.

14. **Ланхорст М.** Архитектура предприятия в деятельности. Спрингер-Верлэг. Берлин – Гейдельберг, 2013. 338 с.

REFERENCES

1. **Kozin Ye.G., Ledyayev A.P.** Soyedinitelnyye vetki Peterburgskogo metropolitena v sisteme transportnogo obsluzhivaniya. [Connecting branches of the Petersburg subway in system of transport service]. *Transport Rossiyskoy Federatsii*. 2014. № 4 (53). S. 20–27. (rus)

2. **Kozin Ye.G., Kononova N.S.** Sovremennoye sostoyaniye i perspektivy razvitiya normativno-tekhnicheskoy bazy po sodержaniyu, remontu i rekonstruktsii sooruzheniy Peterburgskogo metropolitena. [Current state and prospects of development of normative and technical base in the contents, repair and reconstruction of constructions of the Petersburg subway]. Tr. III Mezhdunar. konf. «*Proyektirovaniye, stroitelstvo i ekspluatatsiya kompleksov podzemnykh sooruzheniy*». [Works III of the International conference «Design, Construction and Operation of Complexes of Underground Constructions»] / Tonnelnaya assotsiatsiya Rossii. Yekaterinburg, 2010. (rus)

3. **Boldyrev Yu.Ya., Danilishin A.M., Kozhukhov Yu.V., Lebedev A.A., Rubtsov A.O., Cheglakov I.V.** Modelirovaniye nestatsionarnykh protsessov v turbomashinakh na osnove nelineynno-garmonicheskogo NLH-metoda s ispolzovaniyem superkompyuterov [Modeling of non-stationary processes in turbomachines on the basis of a nonlinear and harmonious NLH method with use of supercomputers]. *Trudy mezhdunarodnoy konferentsii «Superkompyuternyye dni v Rossii»* (28-29 sentyabrya 2015 g., g. Moskva). [Works of the international conference «Supercomputer Days in Russia» (on September 28-29, 2015, Moscow)]. M.: Izd-vo MGU, 2015. S. 273–279. (rus)

4. **Kozhukhov Yu.V.** Obsledovaniye kompleksa deystvuyushchikh sistem podachi i raspredeleniya vozdukhа dlya tekhnicheskikh nuzhd depo «Nevskoye»: Programma i metodika obsledovaniya. [Inspection of a complex of the operating systems of giving and distribution of air for technical needs of Nevskoye depot: Program and technique of inspection] / St. Petersburg state polytechnical university. SPb., 2014. 12 s. (rus)

5. **Veyraukh A.N., Izmaylov R.A., Fotin B.S.** Kompessornyye stantsii: Uch. posobiye. [Compressor

stations: Manual] / Leningrad polytechnical institute — L., 1990. 84 s. (rus)

6. **Sadovskiy N.I., Kozhukhov Yu.V.** Teoriya, raschet i konstruirovaniye kompressorov dinamicheskogo deystviya. Ispytaniye kompressorov pri parallelnoy i posledovatelnoy rabote. Sovmestnaya rabota kompressorov: Ucheb. posobiye. [Theory, calculation and designing of compressors of dynamic action. Test of compressors during the parallel and consecutive work. Collaboration of compressors: manual]. SPb.: SPbGPU Publ., 2014. 40 s. (rus)

7. **Strakhovich K. I., Frenkel M.I., Kondryakov I.K., Ris V.F.** Kompessornyye mashiny: uchebnik dlya tekhnologicheskikh vuzov po spetsialnosti «Kholodilnyye i kompressornyye mashiny i ustanovki». [Compressors: the textbook for technological higher education institutions in «Refrigerating and compressor cars and installations»]. Moscow : Gostorgizdat, 1961. 600 s. (rus)

8. **Galerkin Yu.B., Kozhukhov Yu.V., Sokolov K.K.** Priblizhennyy metod otsenki effektivnosti nizkonapornykh tsentrobezhnykh kompressorov pri predvaritelnykh ispytaniyakh. [Approximate method of an assessment of efficiency of low pressure centrifugal compressors at preliminary tests]. *Kompessornaya tekhnika i pnevmatika*. 2010. №1. S. 9–14. (rus)

9. **ГОСТ 28567-90.** Межгосударственный стандарт. Компрессоры. Термины и определения. [Interstate standard. Compressors. Terms and definitions]. 30 s. (rus)

10. **ПБ 03-581-03.** Правила устройства и безопасности эксплуатации стационарных компрессорных установок, воздухопроводов и газопроводов. [Rules of the device and safety of operation of stationary compressor installations, air ducts and gas pipelines]. (rus)

11. **ПБ 03-576-03.** Правила устройства и безопасности эксплуатации сосудов, работающих под давлением. [Rules of the device and safety of operation of the vessels working under pressure]. 89 p. (rus)

12. **Козин Е.Г., Протесеня А.Г., Огородников Ю.Н., Деменков П.А., Карасев М.А., Лебедев М.О., Потемкин Д.А.**

Mekhanika podzemnykh sooruzheniy. Prostranstvennyye modeli i monitoring. [Mechanics of underground constructions. Spatial models and monitoring]. Sankt-Peterburgskiy gos. gornyy un-t; Mezhdunar. akad. nauk ekologii, bezopasnosti cheloveka i prirody. SPb., 2011. (rus)

13. **Ilin I.V., Levchenko Yu.L., Levina A.I.** Voprosy

formirovaniya arkhitektury inzhiniringovykh kompaniy. [Questions of formation of architecture of the engineering companies]. *St.Petersburg State Politechnical Universiti Journal. Economic sc.* 2013. № 1-2 (163). P. 48–54. (rus)

14. **Lankhorst M.** Enterprise Architecture at work. Springer-Verlag. Berlin–Heidelberg, 2013. 338 p.

СВЕДЕНИЯ ОБ АВТОРАХ/AUTHORS

КОЗИН Евгений Германович – кандидат технических наук первый заместитель начальника ГУП «Петербургский метрополитен»

190013, Санкт-Петербург, Московский пр., д.28.

E-mail: nz1@metro.spb.ru

KOZIN Evgenii G. – State unitary enterprise “Petersburg metropoliten”.

190013, St.-Petersburg, Moskowskiy pr., 28.

E-mail: nz1@metro.spb.ru

КОЖУХОВ Юрий Владимирович – кандидат технических наук доцент Санкт-Петербургского политехнического университета Петра Великого.

195251, Россия, г. Санкт-Петербург, Политехническая ул., 29.

E-mail: kozhukhov_yv@mail.ru

KOZHUKHOV Yurii V. – Peter the Great St. Petersburg Polytechnic University.

29 Politechnicheskaya St., St. Petersburg, 195251, Russia.

E-mail: kozhukhov_yv@mail.ru