

Аппаратное обеспечение вычислительных, телекоммуникационных и управляющих систем

DOI: 10.5862/JCSTCS.229.4

УДК 621.37

А.Б. Никитин, Е.И. Хабитиева

СВЧ-МОДЕЛЬ БЕСКОРПУСНОГО РЕЗИСТОРА

A.B. Nikitin, E.I. Khabitueva

A SURFACE MOUNT CHIP RESISTOR MICROWAVE MODEL

Представлены результаты измерений в диапазоне СВЧ S -параметров бескорпусных резисторов, включенных в микрополосковую линию. Рассмотрена обобщенная модель бескорпусного резистора, предназначенная для использования при проектировании СВЧ-устройств, выполненных по гибридной технологии. На основе экспериментальных данных уточнены параметры модели, адекватно отражающей его свойства в сантиметровом диапазоне волн.

БЕСКОРПУСНОЙ РЕЗИСТОР; ЭКВИВАЛЕНТНАЯ СХЕМА; S -ПАРАМЕТРЫ; СВЧ.

An accurate model for a chip resistor is required for designing microwave devices using CAD simulation. In this connection, the measured S -parameters of chip-resistors are presented in the article. The tested device has been mounted in the gap of the microstrip line. The article discusses a generalized model of the chip resistor for use in designing various microwave devices made by hybrid technology. The proposed model has been verified based on the measurement data and adequately reflects the characteristics of the chip resistor at microwave frequencies. These results can be used for CAD simulation of microwave devices made by hybrid technology.

CHIP RESISTOR; MODEL; S -PARAMETERS; MICROWAVES.

В радиотехнических устройствах, выполненных по гибридной технологии, в качестве пассивных компонентов электронных схем широко используются так называемые SMD-компоненты (Surface Mounted Devices) – элементы для поверхностного монтажа. Выполненные в виде микрочипов, они выполняют функции конденсаторов, катушек индуктивностей, резисторов. Однако, несмотря на миниатюрность этих элементов, минимальные размеры которых для высокочастотных систем могут составлять доли миллиметра, при разработке устройств СВЧ-диапазона необходимо учитывать «паразитные» параметры таких SMD-компонентов. Их влияние в дециметровом, а тем более в сантиметровом диапазонах волн оказывается столь существенным, что

пренебрежение ими в процессе проектирования может приводить к значительным погрешностям [1–6]. Поэтому в процессе разработки гибридных СВЧ-устройств, построенных на основе SMD-компонентов, необходимы модели, адекватно отражающие импедансные характеристики в требуемом частотном диапазоне.

В отличие от конденсаторов и индуктивностей, для которых полные наборы измеренных S -параметров, как правило, доступны на сайтах ведущих производителей электронных компонентов, имеющиеся в свободном доступе данные об SMD-резисторах весьма ограничены. При этом S -параметры резисторов обычно отсутствуют, а предоставляемая в некоторых случаях информация о частотных характеристиках

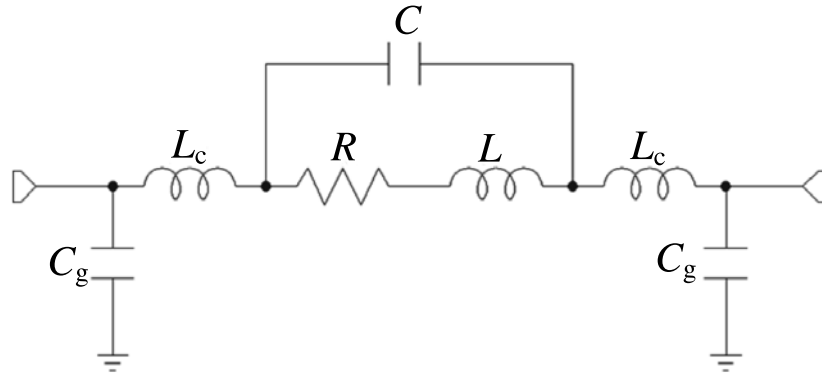


Рис. 1. Типичная эквивалентная схема SMD-резистора

компонентов носит частный характер.

Так, например, на сайте фирмы Yageo приводятся частотные зависимости модуля и фазы полного сопротивления нескольких номиналов SMD-резисторов только для типоразмеров 0805, 0603 [3]. В то же время характеристики наиболее часто применяемых в коротковолновой части дециметрового и в сантиметровом диапазонах компонентов размером 0201 отсутствуют, а для типоразмера 0402 представлены лишь зависимости модуля сопротивления.

Между тем при построении, например, твердотельных СВЧ-автогенераторов в гибридном исполнении эти SMD-компоненты широко используются в цепях автосмещения транзистора или в выходных широкополосных согласующих цепях. Поэтому при моделировании таких устройств необходимы частотные характеристики применяемых резистивных компонентов. В научно-технической литературе представлены типичные эквивалентные схемы SMD-резисторов [1, 4]. Одна из таких схем приведена на рис. 1, где введены следующие обозначения: R – номинальное сопротивление компонента; C – шунтирующая емкость; L – внутренняя индуктивность; L_c – внешняя индуктивность контактов; C_g – внешняя емкость на землю [4].

Практическое применение таких схем при разработке СВЧ-устройств требует наличия достоверной информации о значениях всех параметров модели. При этом использование в процессе моделирования эквивалентной схемы компонента (рис. 1), в которой значения параметров соответствуют

публикуемым в научно-технической литературе данным [4], приводит, как показали результаты экспериментов, к существенным расхождениям с характеристиками SMD-резисторов, измеренными в сантиметровом диапазоне волн. Наблюдаемые расхождения могут быть связаны как с неточными данными о значениях параметров модели (R , C , L , L_c , C_g), так и с возможными особенностями процедуры измерений, на основе которых строилась представленная эквивалентная схема (рис. 1).

Поэтому при создании ряда СВЧ-устройств в гибридном исполнении требуются достоверные экспериментальные данные об импедансных характеристиках используемых SMD-резисторов или модель, адекватно отражающая их частотные свойства и позволяющая осуществлять процесс разработки с помощью современных программ автоматизированного проектирования. В данной статье рассматриваются результаты измерения характеристик

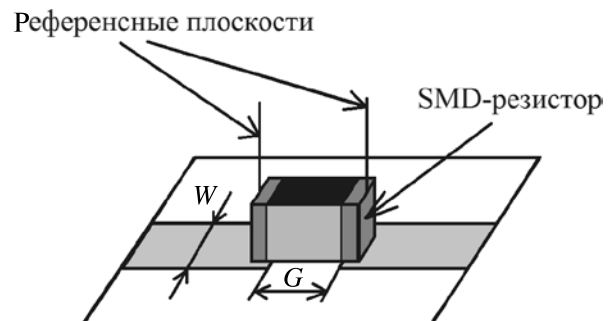


Рис. 2. Схема включения измеряемого компонента в разрыв микрополосковой линии

SMD-резисторов в сантиметровом диапазоне волн, на основе которых разработана универсальная модель резистивного компонента, включаемого в разрыв микрополосковой линии.

В ходе экспериментальных исследований были измерены в диапазоне частот от 3 ГГц до 15 ГГц S -параметры SMD-резисторов компании Yageo номиналом от единиц Ом до нескольких кОм. Экспериментальное исследование характеристик электронных компонентов, включенных в разрыв микро-

полосковой линии (МПЛ), производилось с помощью векторного анализатора цепей E5071C ENA Series Network Analyzer компании Agilent (Keysight) Technologies [7]. На рис. 2 схематично представлен внешний вид тестовых плат, изготовленных из фольгированного СВЧ-материала Rogers RO4350В толщиной 0,254 мм, с включенным в МПЛ SMD-резистором.

В процессе измерений использовались следующие параметры МПЛ: $W = 0,54$ мм и $G = 0,3$ мм.

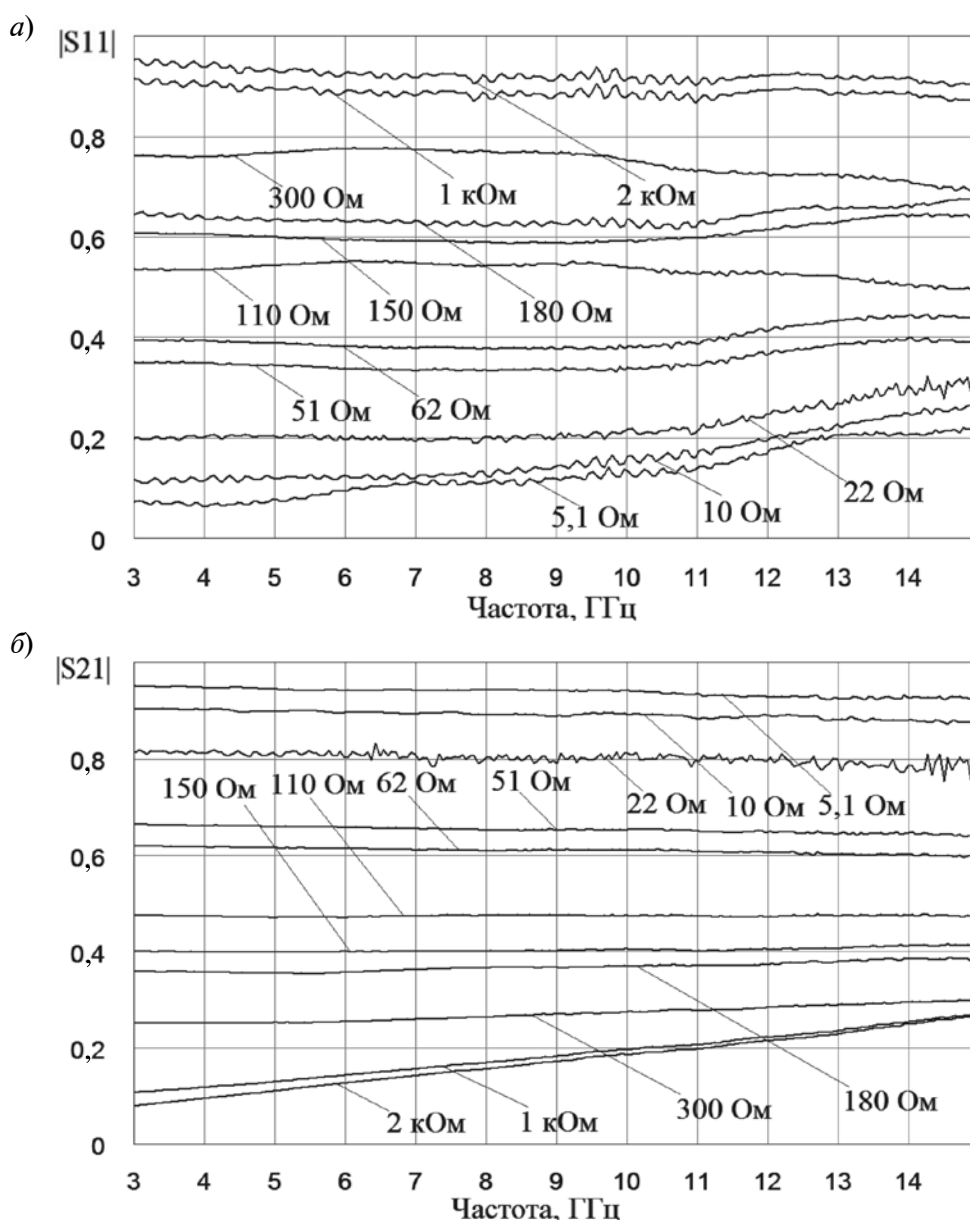


Рис. 3. Измеренные зависимости модулей S -параметров SMD-резисторов

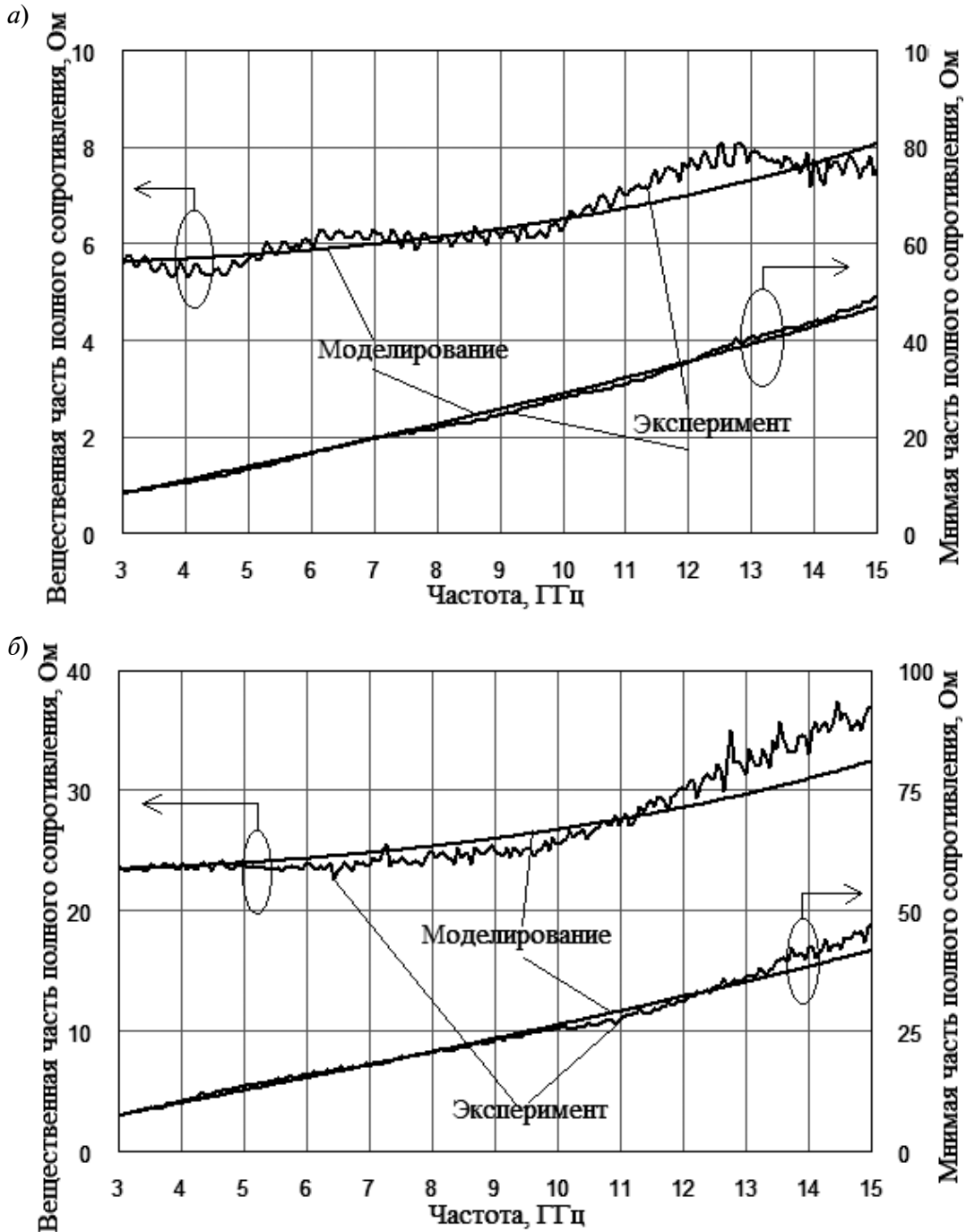


Рис. 4. Импедансные характеристики SMD-резисторов номиналом 5,1 Ом (а) и 22 Ом (б)

При обработке результатов измерений для приведения экспериментальных данных к референсным плоскостям и исключения влияния неоднородностей подводящих линий и переходов использовались S-параметры эталонных плат с цельной МПЛ, характеристики которой

были идентичны характеристикам линий в тестовых платах с установленными SMD-компонентами. Плоскости приведения результатов измерения (референсные плоскости) выбраны на торцах исследуемых компонентов (рис. 2).

В качестве примера на рис. 3 пред-

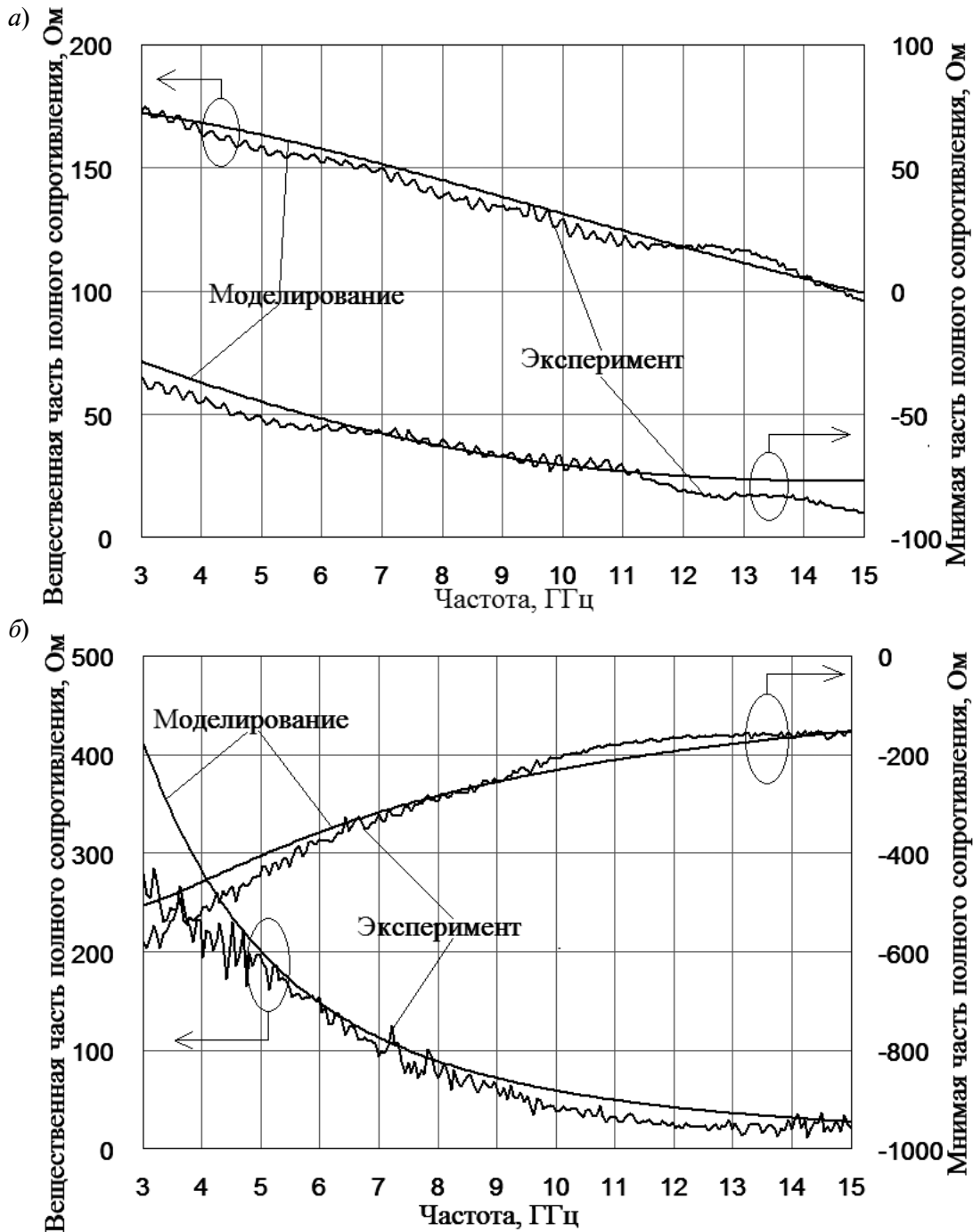


Рис. 5. Импедансные характеристики SMD-резисторов номиналом 180 Ом (а) и 1,3 кОм (б)

ставлены частотные зависимости модулей S -параметров серии резисторов типоразмера 0201 номиналом от 5,1 Ом до 2 кОм ($|S_{11}|$ на рис. 3 а и $|S_{21}|$ на рис. 3 б).

Полученные в результате измерений частотные зависимости S -параметров были использованы для нахождения импе-

дансных характеристик исследуемых компонентов. На рис. 4 и 5 приведены зависимости от частоты вещественной и мнимой частей полного сопротивления SMD-резисторов типоразмера 0201 нескольких номиналов.

Как следует из представленных зависи-

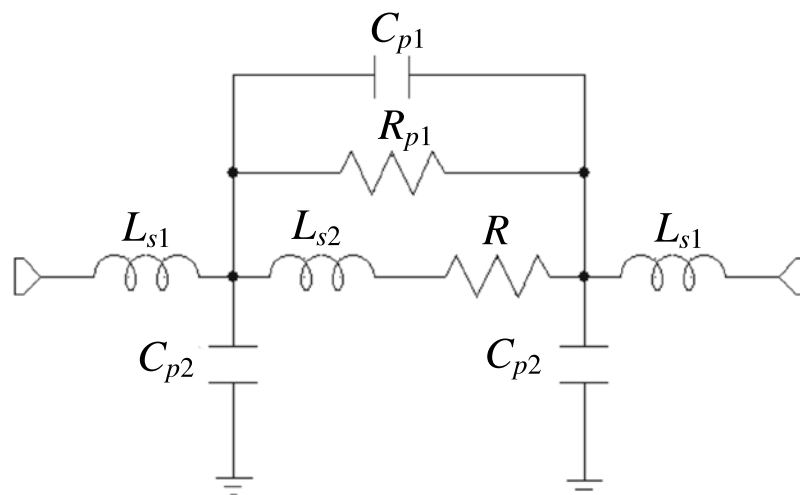


Рис. 6. Эквивалентная схема SMD-резистора

мостей, влияние дополнительных параметров исследуемых компонентов в рассматриваемом диапазоне оказывается весьма существенным. Например, на частоте 10 ГГц для резистора номиналом 22 Ом вещественная составляющая полного сопротивления оказывается равной мнимой (рис. 4 б), а для резистора номиналом 1,3 кОм мнимая составляющая по абсолютной величине в несколько раз превосходит вещественную (рис. 5 б).

Полученные экспериментальные данные были использованы для построения универсальной модели, адекватно отражающей частотные характеристики SMD-резисторов различных номиналов, включенных в разрыв МПЛ. Соответствующая эквивалентная схема SMD-резистора приведена на рис. 6.

В данной модели символом R обозначен номинал исследуемого резистора, L_{s1} и L_{s2} представляют собой соответственно индуктивность выводов и индуктивность самого резистивного слоя, под R_{p1} подразумевается сопротивление защитного покрытия, а символы C_{p1} и C_{p2} учитывают соответственно емкость между выводами корпуса и ем-

кость между выводами и землей.

Значения параметров (L_{s1} , L_{s2} , R_{p1} , C_{p1} , C_{p2} , рис. 6) определялись методами параметрической оптимизации на основе сравнения в исследуемом диапазоне частот S -параметров модели с результатами измерений тестовых образцов SMD-резисторов. Найденные значения представлены в таблице для набора компонентов типоразмера 0201 с номиналами, принадлежащими диапазону от 5 Ом до 2 кОм.

Импедансные характеристики нескольких SMD-резисторов соответствующих номиналов, рассчитанные с использованием данной эквивалентной схемы (рис. 6), приведены на графиках (см. рис. 4, 5).

Отличие измеренных значений модуля полного сопротивления резисторов от величин, полученных для их моделей, в различных точках частотного диапазона меняется от нескольких единиц до двух десятков процентов. При этом, например, на частоте 9 ГГц максимальная разница между данными эксперимента и моделирования наблюдается для резистора 2 кОм и не превышает 27 %. Для подавляющего числа номиналов

Параметры модели

L_{s1} , нГн	L_{s2} , нГн	C_{p1} , пФ	C_{p2} , пФ	R_{p1} , кОм
0,098	0,239	0,026	0,037	5,725

из диапазона 5÷180 Ом максимальное отличие не превосходит 7 %.

Таким образом, в результате проделанной работы получены экспериментально снятые в сантиметровом диапазоне импедансные характеристики SMD-резисторов,

включаемых в разрыв микрополосковой линии. Уточнена эквивалентная схема SMD-резисторов номиналом от 5,1 Ом до 2 кОм, адекватно описывающая данные измерений. Полученные результаты могут использоваться при разработке СВЧ-устройств в гибридном исполнении.

СПИСОК ЛИТЕРАТУРЫ

1. **Bahl I.** *Lumped Elements for RF and Microwave Circuits.* Artech House, Inc., 2003. 488 p.
2. **Stauffer G.H.** Finding the Lumped Element Varactor Diode Model // *High Frequency Electronics.* 2003. Vol. 2. No. 6. Pp. 22–28.
3. Thick film chip resistors. Datasheet [электронный ресурс] / URL: <http://www.yageo.com> (дата обращения: 11.09.2015).
4. Frequency Response of Thin Film Chip Resistors. Technical note [электронный ресурс] / URL: <http://www.vishay.com/docs/60107/freqresp.pdf> (дата обращения: 11.09.2015).
5. **Дидилев С.** Особенности применения и

критерии выбора конденсаторов и резисторов для работы в цепях ВЧ/СВЧ // *Компоненты и технологии.* 2005. № 5. С. 38–44.

6. **Мальшев В.М., Матвеев Ю.А., Никитин А.Б., Худяков А.В.** Модель варикапа для разработки сверхширокополосных перестраиваемых генераторов СВЧ // *Научно-технические ведомости СПбГПУ. Информатика. Телекоммуникации. Управление.* СПб.: Изд-во Политехн. ун-та, 2014. № 2(193). С. 55–60.

7. Keysight Technologies. E5071C ENA Network Analyzer. Datasheet [электронный ресурс] / URL: <http://www.keysight.com> (дата обращения: 11.09.2015).

REFERENCES

1. **Bahl I.** *Lumped Elements for RF and Microwave Circuits.* Artech House, Inc., 2003, 488 p.
2. **Stauffer G.H.** Finding the Lumped Element Varactor Diode Model. *High Frequency Electronics,* 2003, Vol. 2, No. 6, Pp. 22–28.
3. *Thick film chip resistors. Datasheet.* Available: <http://www.yageo.com> (Accessed: 11.09.2015).
4. *Frequency Response of Thin Film Chip Resistors. Technical note.* Available: <http://www.vishay.com/docs/60107/freqresp.pdf> (Accessed: 11.09.2015).
5. **Didilev S.** Osobennosti primeneniya i kriterii vybora kondensatorov i rezistorov dlya raboty v tsepyah VCh/SVCh [Features of the application and selection criteria capacitors and resistors for use in the circuits of RF / Microwave]. *Komponenty*

i tehnologii [Components & Technologies], 2005, No. 5, Pp. 38–44. (rus)

6. **Malyshev V.M., Matveev Yu.A., Nikitin A.B., Khudyakov A.V.** Model varikapu dlya razrabotki sverhshirokopolosnykh perestraivaemykh generatorov SVCh [Varactor diode model used to design wideband microwave voltage-controlled oscillators]. *Nauchno-tehnicheskie vedomosti SPbGPU. Informatika. Telekommunikatsii. Upravlenie [St. Petersburg State Polytechnical University Journal. Computer Science. Telecommunications and Control System].* St. Petersburg: SPbGPU Publ., 2014, No. 2(193), Pp. 55–60. (rus)

7. *Keysight Technologies. E5071C ENA Network Analyzer. Datasheet.* Available: <http://www.keysight.com> (Accessed: 11.09.2015).

НИКИТИН Александр Борисович — доцент кафедры радиотехники и телекоммуникаций Института физики, нанотехнологий и телекоммуникаций Санкт-Петербургского политехнического университета Петра Великого, кандидат технических наук.

195251, Россия, Санкт-Петербург, ул. Политехническая, д. 29.

E-mail: nikitin@mail.spbstu.ru

NIKITIN Aleksandr B. *Peter the Great St. Petersburg Polytechnic University.*

195251, Politekhnikeskaya Str. 29, St. Petersburg, Russia.

E-mail: nikitin@mail.spbstu.ru

ХАБИТУЕВА Екатерина Исаковна – студентка магистратуры Санкт-Петербургского политехнического университета Петра Великого.

195251, Россия, Санкт-Петербург, ул. Политехническая, д. 29.

E-mail: basilliounderground@mail.ru

KNABITUEVA Ekaterina I. *Peter the Great St. Petersburg Polytechnic University.*

195251, Politekhnikeskaya Str. 29, St. Petersburg, Russia.

E-mail: basilliounderground@mail.ru