

DOI: 10.18721/JEST.24407
УДК 621.521

М.А. Ишмуратов, Е.Р. Ибрагимов, В.Н. Налимов, Ю.А. Паранин

АО «Научно-исследовательский и конструкторский институт центробежных и роторных компрессоров им. В.Б. Шнеппа», Группа ГМС, г. Казань, Россия

ОЦЕНКА ПОКАЗАТЕЛЕЙ СПИРАЛЬНОГО ДЕТАНДЕРА

Энергосбережение на газораспределительных пунктах, а именно снижение потребности в электроэнергии для собственных нужд, – это актуальная задача, которую можно решить применением спирального детандера. В нём энергия давления транспортируемого газа переходит в механическую, а уже механическая энергия, создаваемая в детандере, преобразуется в электрическую в генераторе, который соединен с детандером. Рассматриваемый в статье объект – спиральный компрессор, работающей в режиме спирального детандера. Представлены результаты экспериментальных исследований спирального детандера, его механических характеристик (развиваемая на валу мощность, расход сжатого газа) в некоторых диапазонах степени расширения и частоты вращения, для определения которых был спроектирован и изготовлен экспериментальный стенд. Проведено сравнение полученных зависимостей с характеристиками винтовых детандеров обратной машины, работающей в режиме спирального детандера.

Ключевые слова: спиральный детандер, механические характеристики, температурный перепад, степень расширения, частота вращения, адиабатный КПД.

Ссылка при цитировании:

М.А. Ишмуратов, Е.Р. Ибрагимов, В.Н. Налимов, Ю.А. Паранин. Оценка показателей спирального детандера // Научно-технические ведомости СПбПУ. Естественные и инженерные науки. 2018. Т. 24. № 4. С. 72–79. DOI: 10.18721/JEST.24407.

M.A. Ishmuratov, E.R. Ibragimov, V.N. Nalimov, Y.A. Paranin

JSC «Nilturbocompressor n.a. V.B. Shnepp», HMS Group, Kazan, Russia

EVALUATION OF PARAMETERS OF A SPIRAL EXPANDER

Solving the problems of energy saving at gas distribution points, namely, the problems of electricity demand for a facility's own needs, is an urgent task that can be solved using a spiral expander. The energy of the transported gas pressure is transformed in the expander into mechanical energy, and the mechanical energy obtained in the expander can be converted into the electrical energy in a generator that is connected to the expander. We have considered a spiral compressor, which is a reversible machine operating in the mode of a spiral expander. The results of experimental studies of the spiral expander are presented. We have given mechanical characteristics, such as the power output by the shaft, the compressed gas flow rate for the range of the expansion ratio and the rotational speed. To determine these characteristics, an experimental stand was designed and manufactured. We have analyzed the presented parameters and compared them with the characteristics of screw expanders.

Keywords: spiral expander, mechanical characteristics, temperature difference, expansion ratio, rotational speed, adiabatic efficiency.

Citation:

M.A. Ishmuratov, E.R. Ibragimov, V.N. Nalimov, Y.A. Paranin, Evaluation of parameters of a spiral expander, *St. Petersburg polytechnic university journal of engineering science and technology*, 24(04)(2018) 72–79, DOI: 10.18721/JEST.24407.

Введение

Сбережение ресурсов и энергии – основная задача нашей страны в среднесрочной перспективе. Необходимо добиваться уменьшения потерь и затрат на всех стадиях процесса добычи, подготовки и транспортировки газа, а также решать задачи сбережения ресурсов и энергии [1].

Весьма перспективно в плане экономии электрической энергии при транспортировке газа использовать малорасходный детандер природного газа в качестве источника электрической энергии для различных нужд.

Как показывает анализ потребности в электроэнергии для различных нужд на перекачивающих газ агрегатах, газораспределительных станциях (ГРС), газораспределительных пунктах (ГРП), потребляемая ими мощность составляет от 5 до 400 кВт.

Анализ эксплуатационных требований, предъявляемых к детандерам энергоснабжения (а именно: надежность, низкая частота вращения, близкая к 3000 об/мин, высокая степень автоматизации), позволяет прогнозировать востребованность детандеров, выполненных на базе винтовых и спиральных машин.

Касаясь винтовых детандеров можно констатировать, что их применению, в том числе и в газовой промышленности, предшествовали подробные теоретические исследования, а также экспериментальные и промышленные испытания [2, 3]. Применению же спиральных машин в качестве детандера в технической литературе посвящено мало работ, а имеющиеся сведения [4, 5, 9, 12] не позволяют оценить эффективность их применения по сравнению с другими типами детандеров.

Цель работы: исследования спирального детандера проводились для получения рабочих характеристик в широких диапазонах отношения давлений и частоты вращения приводного вала.

Объект испытаний и испытательный стенд

Спиральные машины являются машинами объемного принципа действия и могут без значительных конструктивных изменений использоваться как компрессор, так и в качестве расширительной машины – детандера.

В статье приводятся результаты экспериментального определения характеристик спирального детандера и их сравнения с показателями детандеров других типов.

Основные показатели детандера – его механические характеристики: развиваемая на валу мощность, расход сжатого газа. Кроме того, для практического применения интерес представляет температурный перепад газа при расширении.

Для определения этих характеристик был спроектирован и изготовлен экспериментальный стенд [6, 11], принципиальная схема которого показана на рис. 1. Работа детандера и замер его внешних характеристик на стенде осуществлялись следующим образом.

Воздух из магистрали сжатого воздуха подавался на вход детандера, где он расширялся, выходя из него, проходил через мерный участок, в котором установлена диафрагма, и выбрасывался в атмосферу [13]. Перепад давлений на мерном участке измерялся водяным пьезометром. Давление воздуха на входе регулировалось задвижкой на линии входа.

Для измерения давлений использовались лабораторные манометры с ценой деления 0,1 кгс/см². Температура воздуха измерялась лабораторными термометрами и хромель-копелевыми термомпарами [10].

Торможение компрессора, работающего в режиме детандера, осуществлялось мотор-весами через упругую муфту [7, 8]. Частота вращения электродвигателя регулировалась штатным тахометром на пульте управления с ценой деления 500 об/мин.

Объектом испытаний был разработанный и изготовленный в АО «НИИтурбокомпрессор» спиральный компрессор, который, как отмечалось выше, является обратимой машиной и поэтому позволяет проводить испытания в режиме спирального детандера. Тип спирали – эвольвентный; радиус основной окружности – 2,414 мм; шаг – 15,167 мм; эксцентриситет – $e_0 = 3,583$ мм.*

* Паранин Ю.А. Разработка воздушного спирального компрессора без впрыска масла производительностью от 0,06 до 0,12 м³/мин и конечным давлением до 7 кгс/см²: Отчет о НИР / ЗАО «НИИтурбокомпрессор». №3783-99; инв. №2506. Казань, 1999. 46 с.

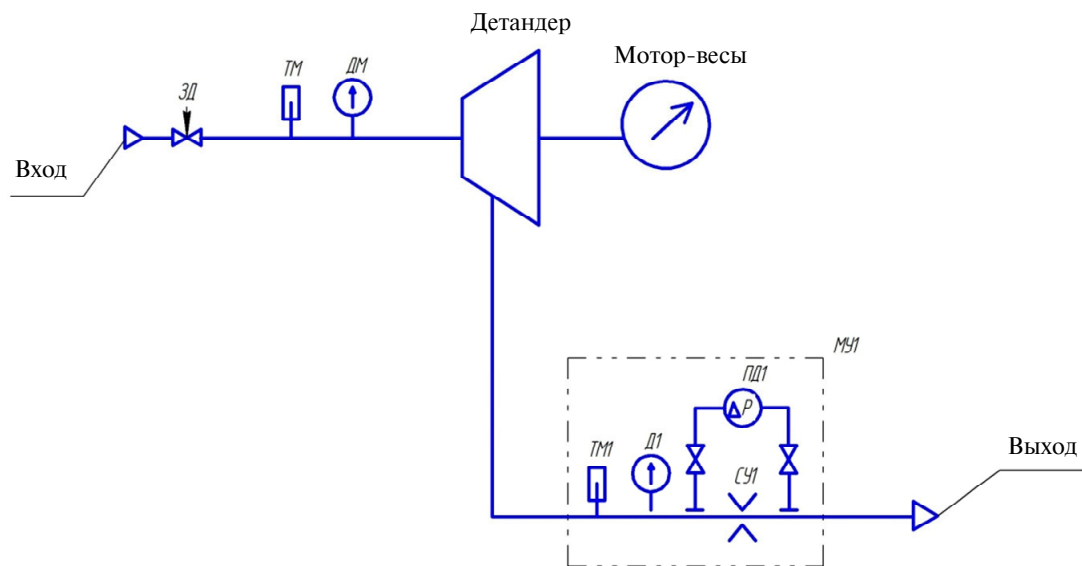


Рис. 1. Принципиальная схема стенда для испытаний спирального детандера
 Fig. 1. Schematic diagram of the stand for testing the spiral expander

Основными рабочими элементами компрессора являются подвижная 2 и неподвижная 1 спирали (рис. 2). Неподвижная спираль закреплена на крышке 8 корпуса 5; подвижная спираль имеет опорный элемент (муфта Ольдгейма) для восприятия газовых сил, состоящий из шариков 7 диаметром 12 мм в количестве 18 штук и сепараторов. Этот же элемент обеспечивает фиксацию подвижной спирали в угловом направлении и преобразовывает её плоскопараллельное движение во вращение приводного вала, имеющего опорные подшипники 4 и 6.

Детали корпуса компрессора изготовлены из алюминиевого сплава.

Для уменьшения внутренних перетечек через торцовый зазор между спиралями на обеих установлены фторопластовые уплотнения 9, вставленные в пазы на их торцах. Уплотнения имеют прямоугольное сечение $1,9 \times 1,9$ мм и длину, равную длине профиля спиралей. При работе под действием давления входа уплотнительная лента всплывает и герметизирует осевой (торцовый) зазор. В холодном состоянии компрессора замеренный радиальный зазор между спиралями составлял около 100 мкм.

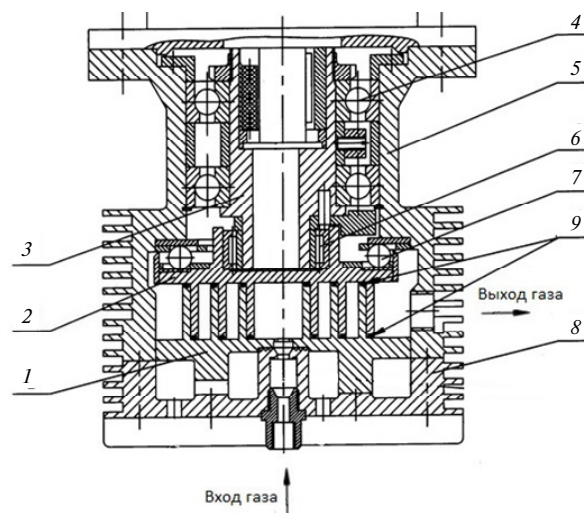


Рис. 2. Конструкция спирального компрессора (детандера):

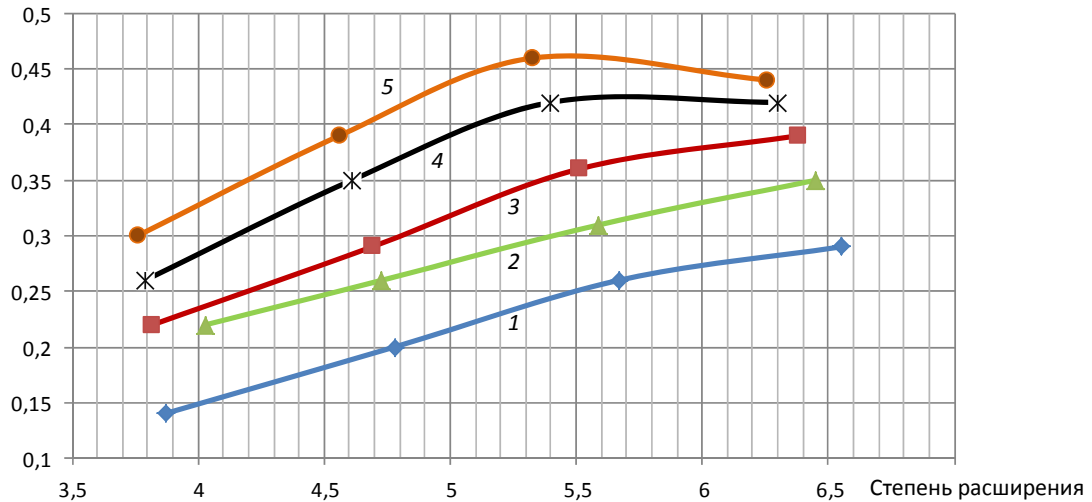
- 1 – спираль неподвижная; 2 – спираль подвижная;
 3 – вал эксцентриковый; 4 – подшипник опорный;
 5 – корпус компрессора; 6 – подшипник игольчатый;
 7 – шарик; 8 – крышка; 9 – фторопластовые уплотнения
- Fig. 2. The design of the scroll compressor (expander):
 1 – fixed spiral; 2 – movable spiral; 3 – eccentric shaft;
 4 – journal bearing; 5 – compressor casing; 6 – needle bearing; 7 – ball; 8 – cover; 9 – fluoroplastic seals

Экспериментальное исследование

На рис. 3 представлены механические характеристики спирального детандера, полученные в процессе проведения экспериментальных исследований.

а)

Массовая производительность, кг/мин



б)

Мощность, кВт

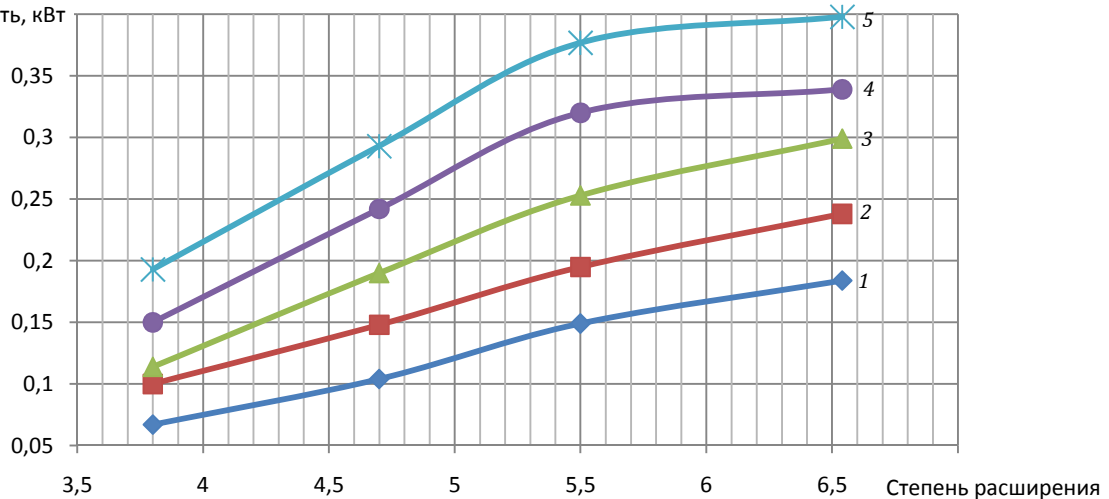


Рис. 3. Механические характеристики спирального детандера при частотах вращения 1000 (1), 1500 (2), 2000 (3), 2500 (4) и 3000 (5) об/мин

Fig. 3. Mechanical characteristics of a spiral expander at frequencies of rotation 1000 (1), 1500 (2), 2000 (3), 2500 (4) and 3000 (5) turns/min

Зависимости массовой производительности и мощности на валу детандера от степени расширения (рис. 3) схожи, а именно отличаются от линейной зависимости. Адиабатный КПД исследуемого спирального детандера имеет явно выраженный экстремум в области степени расширения равной 5,5. Массовая производительность и мощность спирального детандера также при такой степени расширения имеют заметное изменение кривизны характеристик. Это объясня-

ется тем, что в области степени расширения равной 5,5 давление газа в рабочей полости в момент ее сообщения с полостью впуска равно давлению на стороне выпуска. При увеличении давления на входе в детандер (при увеличении степени расширения более 5,5) давление в рабочей полости в момент сообщения с полостью выпуска выше, чем в полости выпуска, вследствие чего происходит выхлоп оставшегося нерасширенного газа без совершения полезной работы.

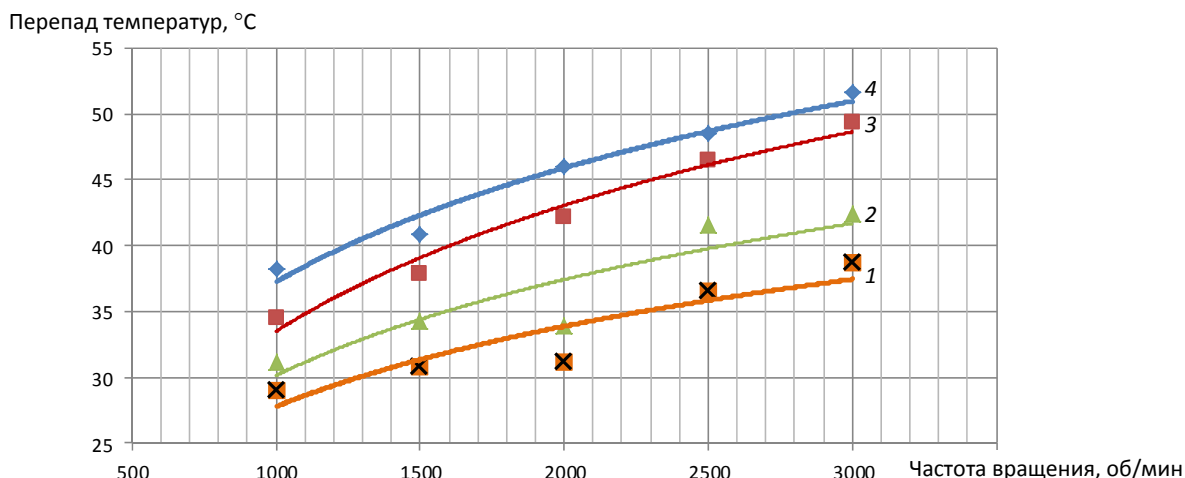


Рис. 4. Зависимости перепада температур от частоты вращения приводного вала при степенях расширения 3,8 (1), 4,7 (2), 5,5 (3), 6,54 (4)

Fig. 4. Dependences of the temperature drop on the speed of the drive shaft of the degrees of expansion 3,8 (1), 4,7 (2), 5,5 (3), 6,54 (4)

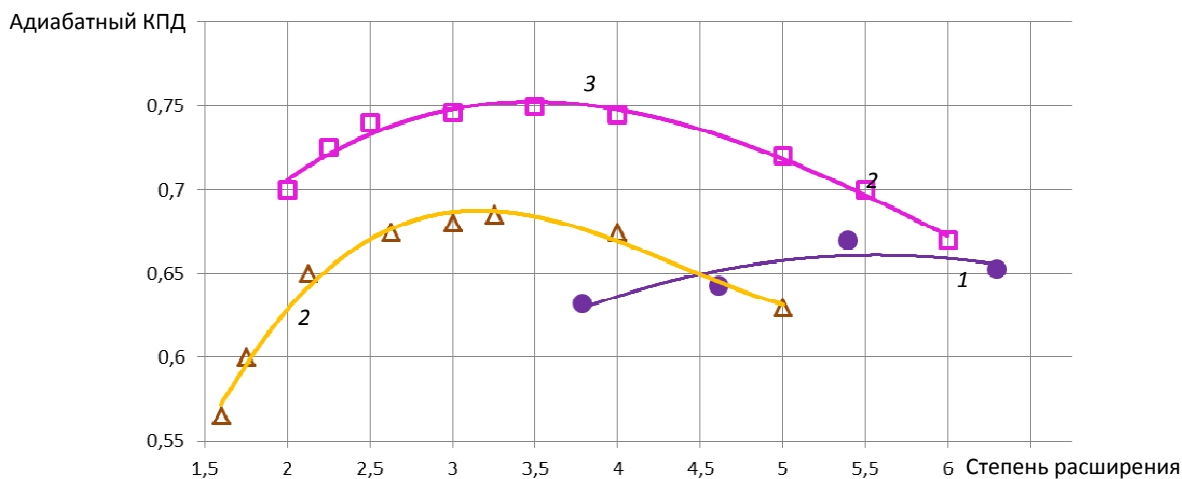


Рис. 5. Зависимости адиабатного КПД от степени расширения для спирального детандера АО «НИИтурбокомпрессор» (1), винтового детандера МВТУ имени Н.Э. Баумана (2) и винтового детандера СКБК (3)

Fig. 5. Dependence of adiabatic efficiency for screw and spiral expander JSC «NIIturbokompressor» (1), screw expander Bauman MVTU (2) and screw expander СКБК (3)

Снижение рассматриваемых величин в области высоких степеней расширения, особенно на частотах вращения 2500–3000 об/мин, по нашему мнению, связано с более интенсивным увеличением перепада температур, что следует из рис. 4. Это неизбежно приводит к увеличению расстояния между спиральями, а как следствие, – к увеличению перетечек газа и снижению производительности и мощности, развиваемой детандером [14].

Обсуждение результатов

Полученные результаты экспериментальных исследований и анализ литературных источников привели к выводу, что похожее целевое назначение имеют винтовые детандеры, которые работают на схожих степенях расширения. На рис. 5 приведены величины адиабатных КПД следующих расширительных машин:



1) винтового детандера, описанного в [3], на котором проводились исследования в МВТУ им. Н.Э. Баумана (его параметры: наружный диаметр роторов $d_1 = 0,1$ м; описанный объем рабочей полости на стороне выхода $V_T = 0,1$ м³/с при частоте вращения ведущего ротора n_1 до 200 1/с);

2) экспериментального винтового детандера, разработанного для исследований, проводимых в АО «НИИтурбокомпрессор» (СКБК) [2] (его параметры: наружный диаметр роторов $d_1 = 0,16$ м; описанный объем рабочей полости на стороне выхода $V_T = 0,23$ м³/с при частоте вращения ведущего ротора n_1 до 133 с⁻¹).

Отметим, что исследуемая спиральная машина является одной из первых конструкций; она проектировалась как компрессор с учетом того, что в конце процесса сжатия неизбежна высокая температура газа. Поэтому спирали, а также конструкция компрессора рассчитывались с учетом требования компенсации тепловых деформаций в процессе работы за счет гарантированного зазора между спиралями. Это неизбежно, как отмечалось выше, приводило к увеличению перетечек, а как следствие, — к снижению эффективности процесса расширения.

Заключение

Проведены экспериментальные исследования спирального компрессора в режиме спирального детандера при степенях расшире-

ния от 3,8 до 6,5 и частоте вращения от 1000 до 3000 об/мин. Получены механические характеристики и зависимость адиабатного КПД от степени расширения, а также зависимость перепада температур от частоты вращения приводного вала, что позволит обоснованно определять параметры спирального детандера на стадии проектирования.

Выполнено сравнение адиабатного КПД спирального детандера и винтовых детандеров, показавшее вполне приемлемый уровень КПД спирального детандера в области высоких степеней расширения даже с учетом того, что в конструкции корпуса и спиралей предусмотрен гарантированный зазор между спиралями для компенсации тепловых деформаций, а это приводит к увеличению перетечек и, как следствие, к снижению эффективности процесса расширения.

Отечественный опыт разработки, освоения и производства спиральных компрессоров позволяет прогнозировать дальнейшее повышение эффективности при применении данного типа машин в качестве детандера. Учитывая простоту конструкции, низкую частоту вращения, возможность применения серийных генераторов (на 1500 или 3000 об/мин), спиральный детандер может рассматриваться как альтернатива высокоскоростным турбодетандерным электрогенераторам до 10 кВт.

СПИСОК ЛИТЕРАТУРЫ

1. Энергетическая стратегия России на период до 2030 года. Консультант Плюс: справочная правовая система. М., 2014. [Электронный ресурс]. Режим доступа: http://consultant.ru/document/cons_doc_LAW_94054/?frame=1
2. **Куприянов А.И.** Разработка и повышение эффективности винтового детандера для систем низкотемпературной сепарации попутного нефтяного газа: Дис. ... канд. техн. наук: 05.04.03 / МВТУ им. Н.Э. Баумана. М., 1980. 198 с.
3. **Корнев А.М.** Исследования винтовой расширительной машины: Дис. ... канд. техн. наук: 05.04.03 / МВТУ им. Н.Э. Баумана. М., 1970. 146 с.
4. **Воронов В.А.** Исследования спирального детандера на различных рабочих веществах: Дис. ... канд. техн. наук: 05.04.03 / МВТУ им. Н.Э. Баумана. М., 2016. 144 с.
5. **Воронов В.А.** Исследования спирального детандера на различных рабочих веществах: Автореферат дис. ... канд. техн. наук. М., 2016. 18 с.
6. **Воронов В.А.** Установка для испытаний спирального детандера // Сборник тезисов «Криоген-экспо». 2011. С. 25–27.
7. **Бозров В.М., Ивлев В.И., Воронов В.А.** Исследование работы спиральной машины в режиме пневмомотора-детандера // Проблемы машиностроения и надёжности машин. 2015. №2. С. 16–21.

8. **Бозров В.М., Бозрова Л.К.** К динамике формирования крутящего момента пневмомотора // Вестник научно-технического развития. 2009. № 6. С. 52.

9. **Воронов В.А., Леонов В.П.** Испытания спирального детандера на различных режимах // Химическое и нефтегазовое машиностроение. 2015. №1. С. 23–25.

10. **ГОСТ 6651-2009.** Термопреобразователи сопротивления из платины, меди и никеля. Общие технические требования и методы испытаний. М.: Изд-во стандартов, 2011. 25 с.

11. **Воронов В.А., Леонов В.П., Розеноер Т.М.** Испытания спирального детандера // Вестник МГТУ. Серия «Машиностроение». 2013. Спецвыпуск № 1. С. 132–136.

12. **Патент на полезную модель 130055 РФ.** Спиральный детандер / В.А. Воронов. Заявл. 01.02.2013 опубл. 10.06.2013.

13. **ГОСТ Р 8.899-2015.** Государственная система обеспечения единства измерений (ГСИ). Измерение расхода и количества жидкостей и газов с помощью стандартных сужающих устройств. Аттестация методики измерений. М.: Изд-во стандартов, 2015. 17 с.

14. **Ивлев В.И., Бозров В.М., Воронов В.А.** Оценка технических показателей перспективных спиральных пневмомоторов // Компрессорная техника и пневматика. 2014. № 1. С. 26–29.

СВЕДЕНИЯ ОБ АВТОРАХ

ИШМУРАТОВ Максим Александрович – инженер по наладке и испытаниям АО «Научно-исследовательский и конструкторский институт (НИКИ) центробежных и роторных компрессоров имени В.Б. Шнеппа», Группа ГМС

E-mail: Invaisqwerty@gmail.com

ИБРАГИМОВ Евгений Рашитович – кандидат технических наук генеральный директор АО «НИКИ центробежных и роторных компрессоров имени В.Б. Шнеппа», Группа ГМС

E-mail: evgeniy.ibragimov@niitk.ru

НАЛИМОВ Виктор Николаевич – начальник отдела АО «НИКИ центробежных и роторных компрессоров имени В.Б. Шнеппа», Группа ГМС

E-mail: viktor.nalimov@niitk.ru

ПАРАНИН Юрий Александрович – кандидат технических наук заместитель главного конструктора АО «НИКИ центробежных и роторных компрессоров имени В.Б. Шнеппа», Группа ГМС

E-mail: yuriy.paranin@niitk.ru

Дата поступления статьи в редакцию: 21.09.2018

REFERENCES

[1] Energeticheskaya strategiya Rossii na period do 2030 goda. Konsultant Plus: spravochnaya pravovaya sistema. М., 2014. [Elektronnyy resurs]. Rezhim dostupa: http://consultant.ru/document/cons_doc_LAW_94054/?frame=1 (rus.)

[2] **Kupriyanov A.I.** Razrabotka i povysheniye effektivnosti vintovogo detandera dlya sistem nizkotemperaturnoy separatsii poputnogo neftyanogo gaza: Dis. ... kand. tekhn. nauk: 05.04.03 / MVTU im. N.E. Baumana. М., 1980. 198 s. (rus.)

[3] **Korenev A.M.** Issledovaniya vintovoy rasshiritelnoy mashiny: Dis. ... kand. tekhn. nauk: 05.04.03 / MVTU im. N.E. Baumana. М., 1970. 146 s. (rus.)

[4] **Voronov V.A.** Issledovaniya spiralnogo detandera na razlichnykh rabochikh veshchestvakh: Dis. ... kand.

tekhn. nauk: 05.04.03 / MVTU im. N.E. Baumana. М., 2016. 144 s. (rus.)

[5] **Voronov V.A.** Issledovaniya spiralnogo detandera na razlichnykh rabochikh veshchestvakh: Avtoreferat dis. ... kand. tekhn. nauk. М., 2016. 18 s. (rus.)

[6] **Voronov V.A.** Ustanovka dlya ispytaniy spiralnogo detandera. *Sbornik tezisov «Kriogen-ekspo»*. 2011. S. 25–27. (rus.)

[7] **Bozrov V.M., Ivlev V.I., Voronov V.A.** Issledovaniye raboty spiralnoy mashiny v rezhime pnevmomotora-detandera. *Problemy mashinostroyeniya i nadezhnosti mashin*. 2015. № 2. S. 16–21. (rus.)

[8] **Bozrov V.M., Bozrova L.K.** K dinamike formirovaniya krutyashchego momenta pnevmomotora. *Vestnik nauchno-tekhnicheskogo razvitiya*. 2009. № 6. S. 52. (rus.)

- [9] **Voronov V.A., Leonov V.P.** Ispytaniya spiralnogo detandera na razlichnykh rezhimakh. *Khimicheskoye i neftegazovoye mashinostroyeniye*. 2015. №1. S. 23–25. (rus.)
- [10] **GOST 6651-2009.** Termopreobrazovateli so protivleniya iz platiny, medi i nikelya. Obshchiye tekhnicheskiye trebovaniya i metody ispytaniy. M., 2011. 25 s. (rus.)
- [11] **Voronov V.A., Leonov V.P., Rozenoyer T.M.** Ispytaniya spiralnogo detandera. *Vestnik MGTU. Seriya «Mashinostroyeniye»*. 2013. Spetsvypusk № 1. S. 132–136. (rus.)
- [12] **Patent na poleznuyu model 130055 RF.** Spiralnyy detander: / Voronov V.A. Zayavl. 01.02.2013 opubl.10.06.2013. (rus.)
- [13] **GOST R 8.899-2015.** Gosudarstvennaya sistema obespecheniya yedinstva izmereniy (GSI). Izmereniye raskhoda i kolichestva zhidkostey i gazov s pomoshchyu standartnykh suzhayushchikh ustroystv. Attestatsiya metodiki izmereniy. M., 2015. 17 s. (rus.)
- [14] **Ivlev V.I., Bozrov V.M., Voronov V.A.** Otsenka tekhnicheskikh pokazateley perspektivnykh spiralnykh pnevmomotorov. *Kompressornaya tekhnika i pnevmatika*. 2014. № 1. S. 26–29. (rus.)

THE AUTHORS

ISHMURATOV Maksim A. – JSC «NII turbocompressor named after V.B. Shnepp», HMS Group

E-mail: Invaisqwerty@gmail.com

IBRAGIMOV Evgenii R. – JSC «NII turbocompressor named after V.B. Shnepp», HMS Group

E-mail: evgeniy.ibragimov@niitk.ru

NALIMOV Viktor N. – JSC «NII turbocompressor named after V.B. Shnepp», HMS Group

E-mail: viktor.nalimov@niitk.ru

PARANIN Yurii A. – JSC «NII turbocompressor named after V.B. Shnepp», HMS Group

E-mail: yuriy.paranin@niitk.ru

Received: 21.09.2018