

DOI: 10.18721/JPM.12105  
УДК 621.039.539.7

## **РАСЧЕТ БИОЛОГИЧЕСКОЙ ЗАЩИТЫ СУПЕРИСТОЧНИКА УЛЬТРАХОЛОДНЫХ НЕЙТРОНОВ ДЛЯ РЕАКТОРА ВВР-М**

**М.С. Онегин, В.А. Лямкин, А.П. Серебров**

НИЦ «Курчатовский институт» – ПИЯФ,  
г. Гатчина Ленинградской области, Российская Федерация

В работе выполнены проектирование и расчет биологической защиты на выходе суперисточника ультрахолодных нейтронов (УХН) на сверхтекучем гелии, предназначенной для исследовательского водо-водяного ядерного реактора (ВВР-М). Рассчитана конфигурация каземата – биологической защиты вокруг расщепителя тепловой колонны. В расчете учитывались плотность потока, спектр и угловая расходимость пучка нейтронов на выходе внутриканальной части источника УХН, а также геометрия, химический состав и свойства материалов, находящихся внутри каземата. Для слоистой конструкции, выполненной из стали, полиэтилена и свинца, толщина защиты варьируется от 85 до 92 см. Максимальная расчетная мощность дозы для нейтронов и гамма-квантов на поверхности каземата не превышает 1 мбэр/ч, следовательно, конструкция каземата источника УХН обеспечивает безопасную эксплуатацию источника. Расчет проводился методом Монте-Карло в рамках комплекса SCALE-6.2 по программе MAVRIC.

**Ключевые слова:** реактор ВВР-М, источник ультрахолодных нейтронов, биологическая защита, ядерная безопасность

**Ссылка при цитировании:** Онегин М.С., Лямкин В.А., Серебров А.П. Расчет биологической защиты суперисточника ультрахолодных нейтронов для реактора ВВР-М // Научно-технические ведомости СПбГПУ. Физико-математические науки. 2019. Т. 12. № 1. С. 61–72. DOI: 10.18721/JPM.12105

## **THE ULTRACOLD NEUTRON SUPERSOURCE AT THE WWR-M REACTOR: A BIOLOGICAL SHIELDING DESIGN**

**M.S. Onegin, V.A. Lyamkin, A.P. Serebrov**

NRC «Kurchatov Institute» – PNPI,  
Gatchina of Leningrad region, Russian Federation

In the paper, the biological shielding at the output of the ultracold neutron (UCN) super-source for the WWR-M reactor based on superfluid helium has been designed. The configuration of a casemate, i.e., a biological protection around the thermal column splitter, was calculated. The flux density, the spectrum and the angular divergence of the neutron beam at the exit of the intercanal part of the UCN source, as well as the materials' geometry and composition inside the casemate were taken into account. The total thickness of the shielding made from steel, polyethylene and lead varied from 85 to 92 cm. The calculated maximum dose rate for neutrons and gammas on the casemate surface did not exceed 1 mrem p.h. Thus, the casemate design of the UCN supersource ensures the safe operation of the facility. The calculation was carried out by the Monte Carlo method within the SCALE-6.2 complex using the MAVRIC program.

**Keywords:** WWR-M reactor, ultracold neutron source, biological shielding, nuclear safety

**Citation:** M.S. Onegin, V.A. Lyamkin, A.P. Serebrov, The ultracold neutron supersource at the WWR-M reactor: a biological shielding design, St. Petersburg Polytechnical State University Journal. Physics and Mathematics. 12 (1) (2019) 61–72. DOI: 10.18721/JPM.12105

### Введение

В настоящее время, на базе реактора ВВР-М (исследовательский водо-водяной ядерный реактор бассейнового типа), находящегося в Национальном исследовательском центре (НИЦ) «Курчатовский институт» – ПИЯФ (Петербургский институт ядерной физики), разработан источник ультрахолодных нейтронов (УХН), который предусматривает вывод не только УХН, но и холодных (ХН) и очень холодных (ОХН) нейтронов. Созданный комплекс предназначен для проведения исследований по физике фундаментальных взаимодействий и физике конденсированного состояния [1]. На ВВР-М имеется уникальная возможность создания условий низкого тепловыделения при достаточно высоком нейтронном потоке ( $10^{12} \text{ см}^{-2} \cdot \text{с}^{-1}$ ). Эта задача может быть реализована в нише так называемой тепловой колонны (ТК), которая представляет собой канал большого диаметра (1 м), примыкающий к активной зоне реактора. Подробное описание проекта источника УХН приведено в публикациях [2, 3].

С помощью нового источника УХН предполагается повысить точность измерений электрического дипольного момента (ЭДМ) нейтрона [4] на два порядка и проверить предсказания суперсимметричных теорий, которые относятся к одному из вариантов расширения Стандартной модели. В рамках этих теорий, величина ЭДМ нейтрона должна иметь уровень, доступный для планируемых экспериментов. В то же время, суперсимметричные теории предсказывают барионную асимметрию Вселенной на наблюдаемом уровне, что указывает на возможную справедливость предложенных вариантов теории.

Помимо установки для измерения ЭДМ нейтрона, в комплексе исследовательских станций реактора ВВР-М имеются две установки для измерения времени жизни нейтрона: с магнитной ловушкой [5] и с большой гравитационной ловушкой [6]. Прецизионные измерения времени жизни нейтрона важны для проверки модели формирования Вселенной на ее ранней стадии, а также для поиска отклонений от Стандартной модели. Кроме того, создана установка для поиска зеркальной темной материи ( $n - n'$ ) [7]. Все эти установки разработаны и изготовлены в ПИЯФ и в настоящее время проходят испытания на пучках УХН в Институте Лауэ – Ланжеве-

на (г. Гренобль, Франция). Предполагается, что они будут перенесены в ПИЯФ на новый источник УХН. Повышение интенсивности УХН более чем на два порядка позволит проводить принципиально новые исследования. Наконец, для высокоинтенсивного источника УХН можно обсуждать постановку эксперимента по поиску нейтрон-антинейтронных осцилляций ( $n - \bar{n}$ ) [8] с целью проверки нарушения барионного числа – второго условия возникновения Вселенной, согласно теореме А.Д. Сахарова.

Таким образом, кроме важнейшего эксперимента по поиску значения ЭДМ нейтрона, открываются возможности для проведения целой серии экспериментов по физике фундаментальных взаимодействий.

Программа исследований конденсированного состояния на пучках ХН рассчитана на пять экспериментальных станций. Среди них есть уже четыре готовые установки: рефлектометр [9], поляриметр [10], порошковый дифрактометр [11] и спектрометр спинового эха [12]. Также предусмотрен вывод резервного пучка ОХН (CN3) для будущих экспериментов.

Общий вид нейтроноводов для вывода пучков УХН, ХН и ОХН представлен на рис. 1. Непосредственно к вакуумной катушке с системой вакуумных труб примыкает расщепитель 4, в котором нейтроны, транспортируемые по внутриканальной части источника УХН (1), расщепляются на три пучка (CN1, CN2 и CN3), которые направляют пучки ХН и ОХН на экспериментальные установки. Над расщепителем расположены два нейтроновода УХН (UCN1 и UCN2). Для защиты персонала и окружающей среды от прямого пучка нейтронов, исходящих из реактора, вокруг расщепителя и нейтроноводов УХН предусмотрен чугунный коллиматор 3. Центральный нейтронный пучок транспортируется по прямому нейтроноводу; в его конструкции должна быть предусмотрена дополнительная биологическая защита. Расщепитель с коллиматором также должен быть окружен биологической защитой. Общий вид реактора с примыкающей к нему системой нейтроноводов, а также предполагаемая биологическая защита для этой системы представлена на рис. 2.

В настоящей статье выполнен расчет так называемого каземата – биологической защиты расщепителя и коллиматора.

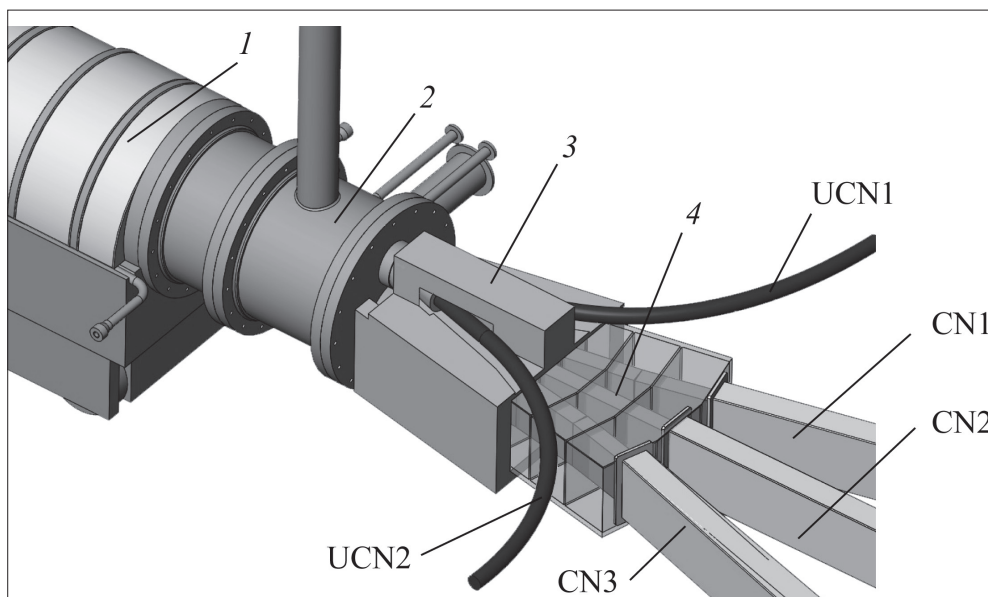


Рис. 1. Модель системы разводки пучков на выходе внутриреакторного устройства тепловой колонны (ТК):

1 – внутриканальная часть источника ультрахолодных нейтронов (УХН),  
 2 – стыковочная катушка, 3 – чугунный коллиматор, 4 – расщепитель; UCN1, UCN2 – нейтроноводы УХН; CN1, CN3 – нейтроноводы холодных нейтронов (ХН); CN2 – нейтроновод очень холодных нейтронов (ОХН)

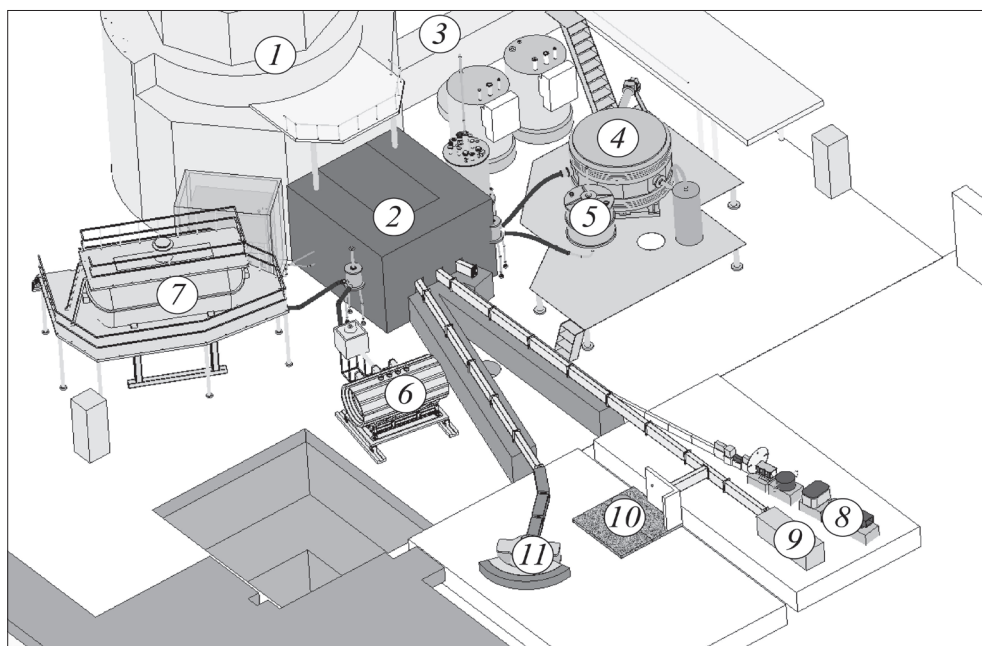


Рис. 2. Общий вид нейтроноводной системы с защитой:

1 – реактор ВВР-М, 2 – каземат, 3 – криогенное оборудование,  
 4 – ЭДМ-спектрометр,  
 5 – магнитная ловушка УХН, 6 – установка по поиску зеркальной темной материи,  
 7 – гравитационная ловушка УХН, 8 – рефлектометр, 9 – поляриметр,  
 10 – порошковый дифрактометр, 11 – спектрометр спинового эха

### Расчет параметров нейтронного пучка ТК на границе биологической защиты реактора

Для расчета биологической защиты каземата требуется рассчитать плотность потока, спектр и угловую расходимость пучка нейтронов на выходе вакуумного канала внутри ТК.

Спектр нейтронов на выходе ТК существенно зависит от режима работы источника УХН. На рис. 3 приведены спектры яркости нейтронного излучения источника (зависимости яркости от длины волны нейтронного излучения) для различных режимов. В теплом режиме, когда в камерах отсутствует жидкий дейтерий и сверхтекучий гелий, спектр нейтронного излучения становится жестче, так что плотность потока тепловых нейтронов на порядок больше, чем в холодном режиме работы источника. Также в отсутствие наполнения камер дейтерием и гелием существенно вырастают плотности потока быстрых и резонансных нейтронов на выходе ТК. В связи с этими эффектами расчет биологической защиты

выполнялся для теплого режима работы источника, когда радиационные условия на выходе наиболее опасны.

Средняя плотность потока нейтронов в полости на границе биологической защиты реактора составляет  $2,15 \cdot 10^{10} \text{ см}^{-2} \cdot \text{с}^{-1}$ . Плотность потока быстрых нейтронов (с энергией более 0,5 МэВ) составляет  $1,3 \cdot 10^9 \text{ см}^{-2} \cdot \text{с}^{-1}$ . Полная интенсивность нейтронного источника равна  $5,1 \cdot 10^{13} \text{ с}^{-1}$ . На рис. 4 представлено расчетное угловое распределение нейтронов (в диапазоне  $0^\circ < \theta < 90^\circ$ ) для разных энергетических групп.

Как следует из расчета, угловые распределения для тепловых и быстрых нейтронов практически совпадают с таковыми для нейтронов всех энергий, вплоть до значений в  $10^\circ$ . В этом диапазоне углов лежит основная интенсивность излучения, поэтому в дальнейших расчетах биологической защиты использовалось угловое распределение, полученное для всех энергий, независимо от энергии нейтрона.

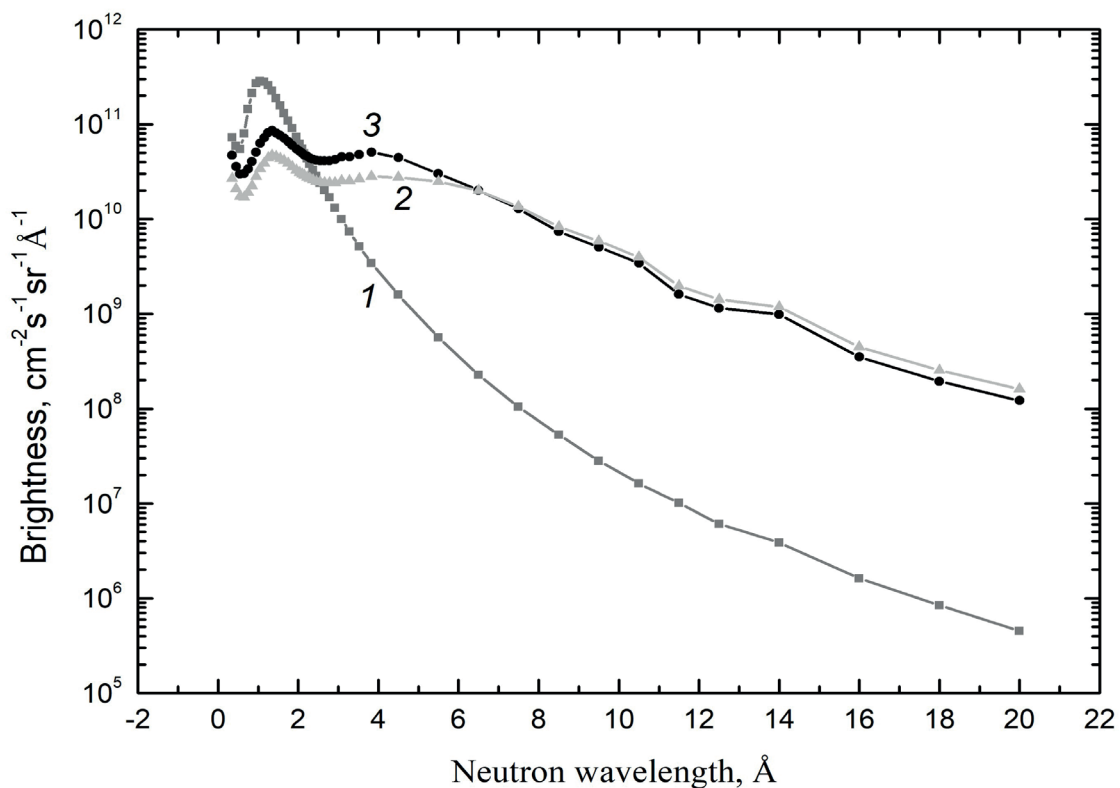


Рис. 3. Спектральная яркость источника УХН в различных режимах его работы: 1 — теплый (в отсутствие жидких гелия и дейтерия), 2 — холодный (в присутствии жидких гелия и дейтерия), 3 — в отсутствие жидкого гелия в камере

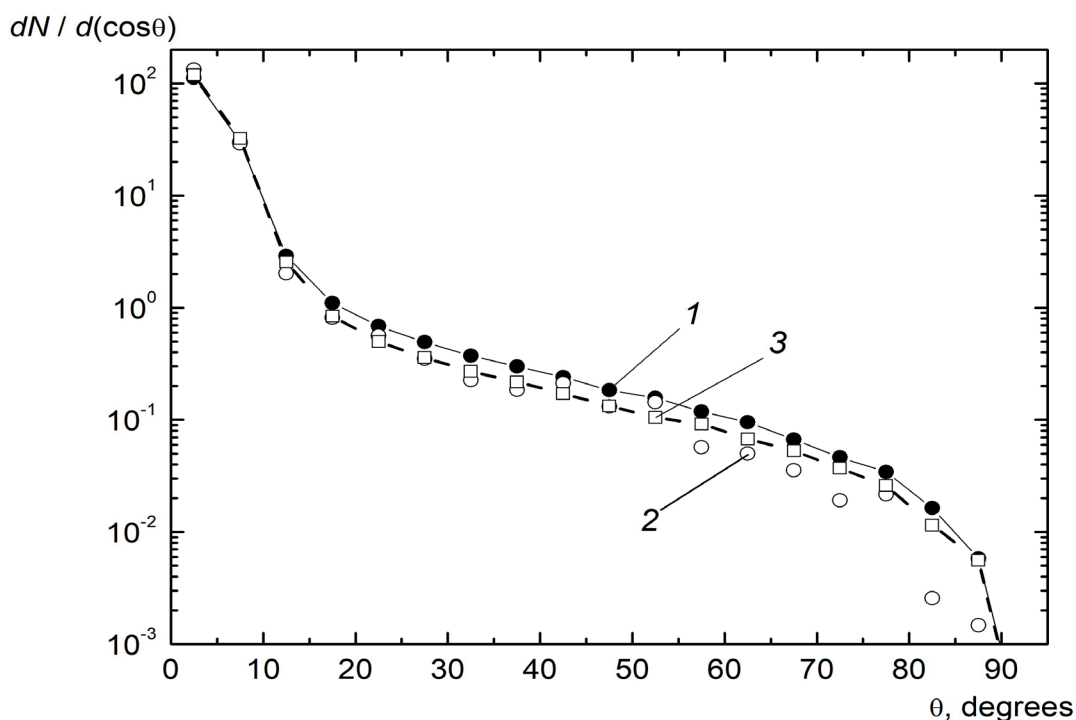


Рис. 4. Результаты расчета углового распределения нейтронов на границе биологической защиты вакуумного канала ТК:

1 – для нейтронов всех энергетических групп; 2 – для быстрых нейтронов с энергией  $E > 0,5$  МэВ; 3 – для тепловых нейтронов с  $E < 0,625$  эВ

#### Моделирование геометрии нейтронного расщепителя

Компьютерная модель нейтронного расщепителя в горизонтальном разрезе (по центральной оси реактора ВВР-М) представлена на рис. 5. Вакуумный канал внутри ТК заканчивается стыковочной катушкой 1, на конце которой предусмотрен алюминиевый фланец 2. В нейтронно-физической модели, разработанной для расчета биологической защиты, учитывались такие элементы внутриреакторного устройства, как конечная часть ТК вместе с алюминиевым коллиматором (на рис. 5 не показана), стыковочная катушка с фланцем, а также расщепитель пучка ХН (3) с системой нейтронных труб 4 внутри. На первом этапе расчета интенсивность излучения от нейтронных труб, примыкающих к нейтронному расщепителю, не рассматривалась.

Горизонтальное сечение нейтронного расщепителя имеет форму равнобедренной трапеции. Его высота принималась равной 40 см, длина – 167 см. Стенки короба расщепителя изготовлены из алюминия толщиной 20 мм. Передняя грань расщепителя

имеет ширину 35 см, задняя – 95 см. Внутри расщепителя расположены три нейтронных трубы. Центральный является прямым, два других загибаются соответственно вправо и влево. Нейтронные трубы состоят из четырех звеньев, каждое длиной 400 мм. Внутри нейтронной трубы находится вакуум. Сечение вакуумного канала каждого нейтронного канала имеет размеры  $30 \times 200$  мм. Вакуумная полость ограничена стеклом марки К8, на которое напылен слой  $Ni^{58}$ , отражающий холодные нейтроны. Наружное сечение нейтронной трубы имеет размеры  $90 \times 260$  мм. Все внутреннее пространство короба, за исключением четырех стальных пластин (их толщина – 10 мм) внутри расщепителя, заполнено полиэтиленовыми шариками. Алюминиевый короб, на первом метре его длины, окружен чугуном коллиматором (см. рис. 1). Его роль состоит в недопущении прямого прострела нейтронов из вакуумной полости ТК на переднюю стенку защиты. Эффективно рассеивая нейтроны, коллиматор снижает дозовую нагрузку на переднюю стенку биологической защиты. Расчеты биологической защиты выполнялись по программе SCALE-6.2.3 [13].

### Геометрия и состав биологической защиты на выходе ТК

Биологическую защиту предполагается делать разборной, состоящей из нескольких слоев защитных материалов. Поскольку на нее падает нейтронный пучок, содержащий существенную долю быстрых нейтронов, защитные материалы должны сначала эффективно термализовать их, а затем поглотить. Для защиты от быстрых нейтронов удобно использовать сталь марки СтЗсп. Железо в ее составе эффективно тормозит быстрые нейтроны за счет неупругого рассеяния, переводя их в область энергий, лежащую ниже порога неупругого рассеяния. Последний для изотопа  $Fe^{56}$  равен 0,862 МэВ, а для изотопа  $Fe^{57}$  – 0,014 МэВ. Для этих изотопов сечение неупругого рассеяния в быстрой области нейтронного спектра составляет около 1 барна. Другим элементом, эффективно тормозящим нейтроны за счет упругого рассеяния, является водород. Сечение упругого рассеяния нейтронов на водороде в резонансной

области энергий равно примерно 20 барн. Для защиты используется водородосодержащий материал – полиэтилен высокого давления (ПВД), чистый и с примесью бора. Однако водород, имея довольно большое сечение захвата нейтрона, испускает при захвате гамма-квант с энергией около 2 МэВ. Добавка бора (содержит изотоп  $B^{10}$ ) позволяет снизить генерацию захватных гамма-квантов при защите. Это свойство изотопа  $B^{10}$  обусловлено его большим сечением захвата нейтрона, вследствие чего материал с добавкой бора практически не испускает гамма-квантов при таком захвате.

При построении защиты эффективно использовать чередующиеся слои стали и полиэтилена. Последний слой полиэтилена предполагается сделать боросодержащим для снижения генерации гамма-излучения. В качестве наружного используется слой свинца для защиты от гамма-излучения. Первый же слой стали в защитном кожухе требуется покрыть боросодержащим пластиком или резиной. Содержание карбида бора в них должно превышать 50% по весу. Такое покрытие защитит материал от холодных и тепловых нейтронов и снизит его активацию при защите. Состав стали марки СтЗсп, использованный нами в расчетах, приведен в табл. 1. Было принято, что ПВД с добавками бора содержит 3% бора по массе. Содержание же карбида бора в пластике принималось равным 50% по массе.

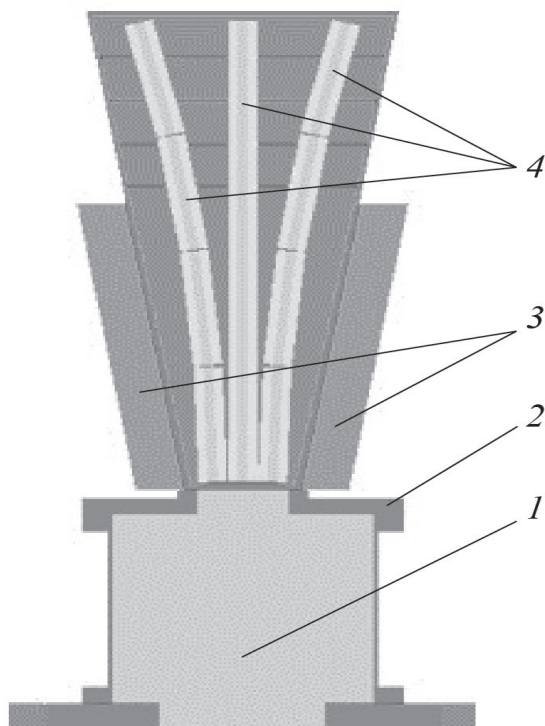


Рис. 5. Компьютерная модель нейтронного расщепителя (горизонтальное сечение):  
 1 – стыковочная катушка;  
 2 – фланец стыковочного фланца;  
 3 – расщепитель пучка ХН;  
 4 – система нейтронотводов ХН

Таблица 1

#### Химический состав стали СтЗсп, используемый для биологической защиты

Химический состав, % вес.						
C	Si	Mn	Cr	Ni	Cu	Fe
0,3	0,2	0,5	0,3	0,3	0,3	98,1

Примечание. Плотность стали – 7,8 г/см<sup>3</sup>

Геометрическая схема биологической защиты расщепителя с передней и верхней сторон представлена на рис. 6. Первый слой защиты выполнен из стали, покрытой борированным пластиком (резиной), затем идет слой ПВД, затем снова слой стали и далее снова слой ПВД. Наружный слой полиэтилена содержит примесь бора (3% по весу). Последний слой защиты выполнен из свинца. Значения толщины слоев при-

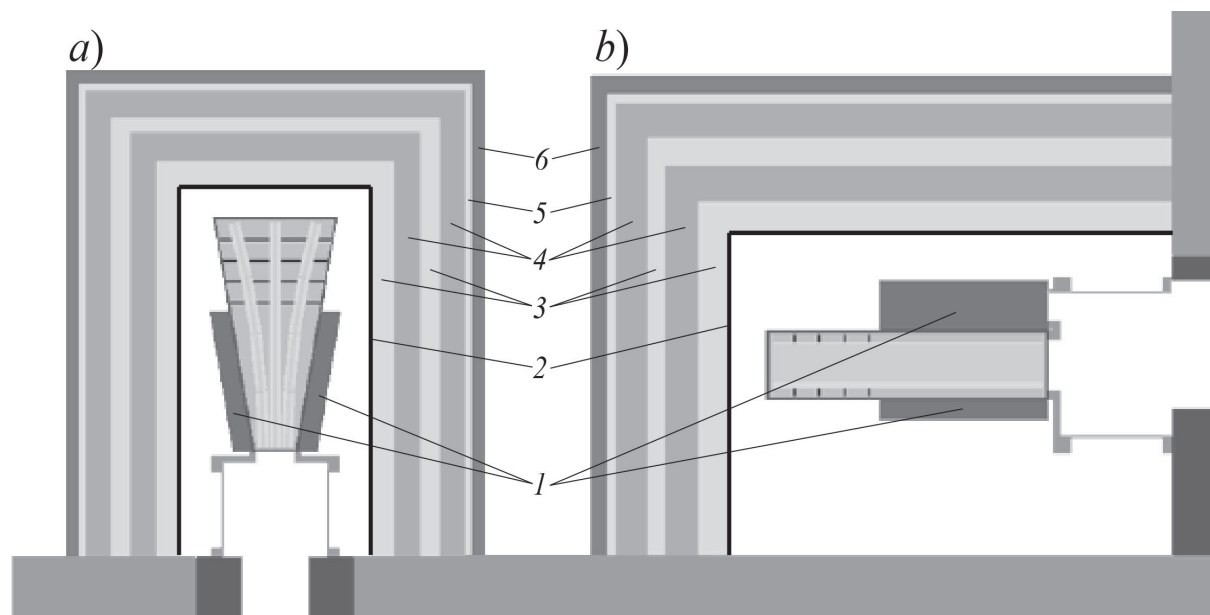


Рис. 6. Горизонтальное (а) и вертикальное (б) сечения нейтронного расщепителя (1) и его биологической защиты, включающей слои борированной резины (2) стали (3), полиэтилена высокого давления (ПВД) (4) и борированного ПВД (5). Наружный слой выполнен из свинца (6)

Таблица 2

**Структура многослойного покрытия для биологической защиты нейтронного расщепителя**

Материал слоя	Толщина слоя, см		
	Спереди	Сбоку	Сверху
Борированный пластик (резина)	0,5	0,5	0,5
Ст3сп	20	20	20
Полиэтилен высокого давления (ПВД)	20	20	20
Ст3сп	10	15	15
ПВД	20	20	20
Борированный ПВД	5	5	5
Свинец (наружный слой)	10	12	12
Суммарная толщина защиты, см	<b>85,5</b>	<b>92,5</b>	<b>92,5</b>

ведены в табл. 2. Из данных табл. 2 видно, что полная толщина защиты с передней стороны расщепителя составляет 85,5 см, с боковых и верхней – по 92,5 см.

Отдельно рассчитывались мощности дозы за защитой от нейтронов и гамма-квантов. Расчет проводился методом Монте-Карло в рамках комплекса SCALE-6.2 по программе MAVRIC. Для улучшения статистики применялся весовой метод Монте-Карло. В качестве ценностей для нейтронов и гамма-квантов использовались решения для сопряженной функции.

Для этого предварительно по программе DENOVO рассчитывались сопряженные функции уравнения переноса с источником в точке нахождения точечных детекторов,

расположенных за казематом. Биологическая защита комбинировалась таким образом, чтобы суммарная мощность дозы за ней не превышала 12 мкЗв/ч (1,2 мбэр/ч). Результаты расчета распределения мощности дозы от нейтронов и гамма-квантов с передней стороны защиты представлены на рис. 7, сбоку – на рис. 8, а сверху – на рис. 9.

### Заключение

Настоящая работа посвящена аспекту безопасной эксплуатации источника ультрахолодных нейтронов (УХН) на исследовательском ядерном реакторе ВВР-М. С целью безопасности были выполнены проектирование и расчет биологической защиты на выходе источника УХН на сверхтекучем

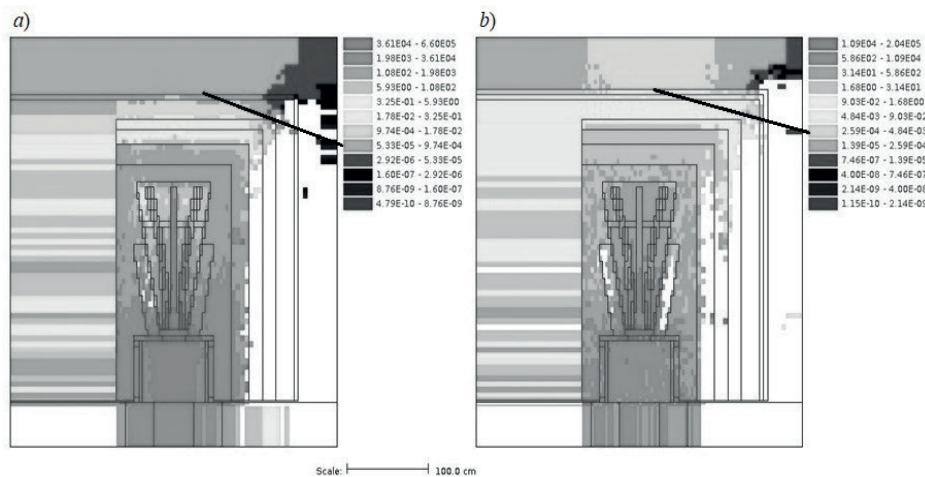


Рис. 7. Расчетные распределения мощности дозы за защитой от нейтронов (a) и гамма-квантов (b) в направлении вперед. Единицы измерения – бэр/ч

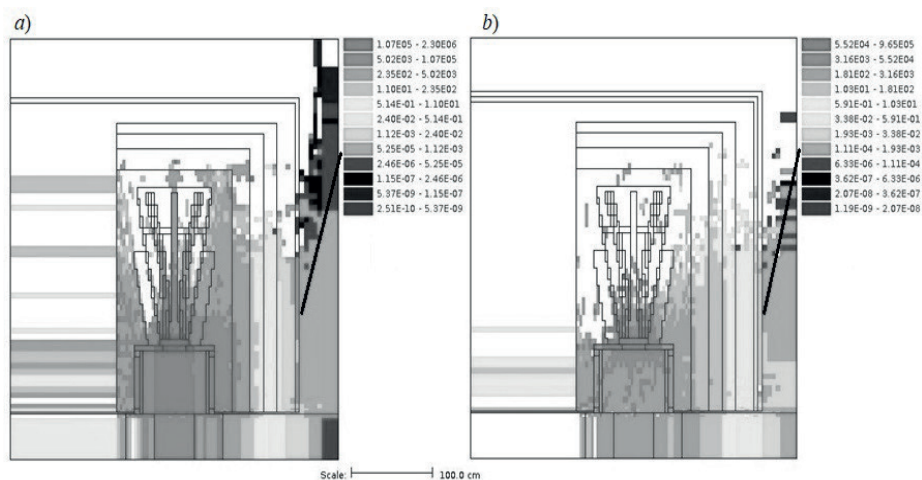


Рис. 8. То же, что на рис. 7, но в направлении вбок



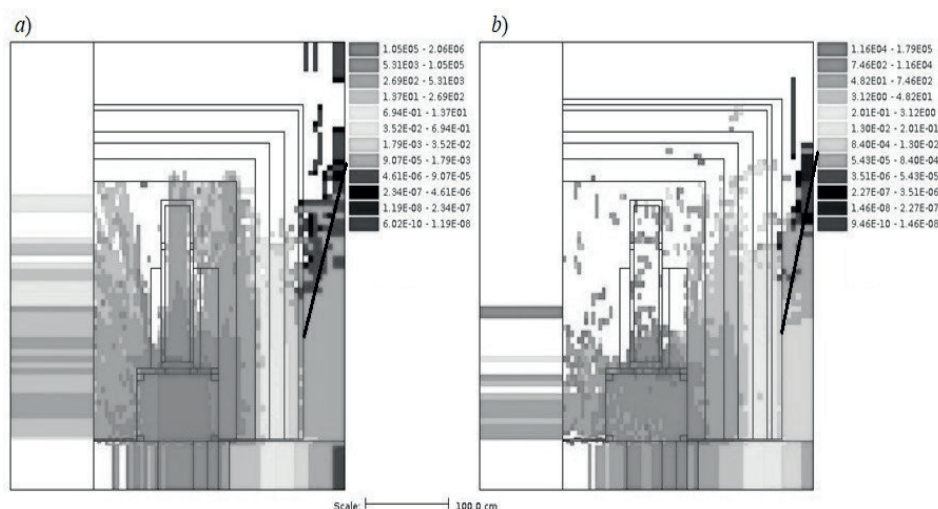


Рис. 9. То же, что на рис. 7 и 8, но в направлении сверху

гелия. Внутриканальная часть источника УХН будет размещена в тепловой колонне этого реактора. Ввиду конструктивных особенностей источника УХН, значительная часть элементов, необходимых для разводки пучков УХН, ХН и ОХН должна быть расположена за пределами тепловой колонны реактора. На этом основании было решено соорудить защитный каземат – многослойную биологическую защиту вокруг расщепителя и разветвителя пучков УХН. Защита должна обеспечивать радиационную обстановку в главном зале реактора ВВР-М в соответствии с требованиями безопасности к экспериментальным устройствам исследовательских ядерных реакторов, изложенных в пункте 3.5 НП-033-01 (в редакции 2010 года).

В результате проведенных расчетов выбраны материалы и значения толщины слоев каземата. Первый слой защиты выполнен из стали, покрытой борированным пластиком (резиной); за ним идет слой полиэтилена высокого давления (ПВД), затем снова слой стали и далее слой такого же

полиэтилена. Наружный слой ПВД содержит примесь бора (3% по весу). Последний слой защиты изготавливается из свинца. Полная толщина защиты спереди расщепителя должна быть равна 85,5 см, а с боков и сверху – 92,5 см.

Максимальная расчетная мощность дозы для нейтронов и гамма-квантов на поверхности каземата не будет превышать 1 мбэр/ч. При предельно допустимой мощности дозы для персонала группы А, равной 1,2 мбэр/ч, конструкция каземата источника УХН обеспечивает безопасную эксплуатацию источника.

На основании данного расчета можно приступать к детальному проектированию конструкции каземата – к разработке конструкторской и проектной документации.

Исследование выполнено в НИЦ «Курчатовский институт» – ПИЯФ при финансовой поддержке гранта Российского научного фонда (проект №14-22-00105).

## СПИСОК ЛИТЕРАТУРЫ

1. Серебров А.П., Митюхляев В.А., Захаров А.А. и др. Проект источника ультрахолодных и холодных нейтронов на реакторе ВВР-М со сверхтекучим гелием в качестве замедлителя // Физика твердого тела. 2010. Т. 52. Вып. 5. С. 969–973.
2. Серебров А.П., Фомин А.К., Харитонов А.Г. и др. Высокоинтенсивный источник ультрахолодных нейтронов на реакторе

ВВР-М для научных исследований в области фундаментальной физики // Вестник Санкт-Петербургского университета. Сер. 4. Физика и химия. 2015. Т. 2 (60). № 1. С. 27–41.

3. Серебров А.П., Лямкин В.А., Фомин А.К. и др. Суперисточник УХН со сверхтекучим гелием на реакторе ВВР-М // Ядерная физика и инжиниринг. 2017. Т. 8. № 3. С. 235–241.

4. **Серебров А.П., Коломенский Э.А., Пирожков А.Н. и др.** Дифференциальный ЭДМ спектрометр ПИЯФ и последние результаты измерения ЭДМ нейтрона // Ядерная физика и инжиниринг. 2014. Т. 5. № 9–10. С. 795–799.
5. **Ежов В.Ф., Базаров Б.А., Гельтенборг П. и др.** Магнитная ловушка из постоянных магнитов для хранения ультрахолодных нейтронов // Письма в Журнал технической физики. 2001. Т. 27. № 24. С. 64–70.
6. **Серебров А.П., Фомин А.К., Харитонов А.Г., Варламов В.Е., Чечкин А.В.** Новая установка для измерения времени жизни нейтрона с большой гравитационной ловушкой ультрахолодных нейтронов // Журнал технической физики. 2013. Т. 83. № 11. С. 136–141.
7. **Серебров А.П., Жеребцов О.М.** Ловушка с ультрахолодными нейтронами как детектор частиц темной материи с дальнедействующим радиусом сил // Письма в Астрономический журнал. Астрономия и космическая астрофизика. 2011. Т. 37. № 3. С. 204–216.
8. **Серебров А.П., Фомин А.К., Камышков Ю.А.** Чувствительность эксперимента по поиску нейтрон-антинейтронных осцилляций на проектируемом источнике ультрахолодных нейтронов на реакторе ВВР-М // Письма в Журнал технической физики. 2016. № 2. С. 85–90.
9. **Pleshanov N.K., Bulkin A.P., Syromyatnikov V.G.** A new method for improving polarizing neutron coatings // Nuclear Instruments and Methods in Physics. A. 2011. Vol. 634. No. 1. Supplement. Proceedings of the International Workshop on Neutron Optics NOP-2010. Pp. S63–S66.
10. **Gordeev G.P., Zabenkin V.N., Axelrod L.A., et al.** Investigation of magnetic mesostructure of  $(\text{Pd}_{0.984}\text{Fe}_{0.016})_{0.95}\text{Mn}_{0.05}$  alloy by polarized neutrons // Physica B. Condensed Matter. 2007. Vol. 397. No. 1–2. Proceedings of the Sixth International Workshop on Polarised Neutrons in Condensed Matter Investigations (PNCMI 2006). Pp. 33–35.
11. **Ryzhov V.A., Lazuta A.V., Molkanov P.L., et al.** Comparative study of heterogeneous magnetic state above TC in  $\text{La}_{0.82}\text{Sr}_{0.18}\text{CoO}_3$  cobaltite and  $\text{La}_{0.83}\text{Sr}_{0.17}\text{MnO}_3$  manganite // Journal of Magnetism and Magnetic Materials. 2012. Vol. 324. No. 21. Fifth Moscow International Symposium on Magnetism. Pp. 3432–3436.
12. **Величко Е.В., Четвериков Ю.О., Аксельрод Л.А., Забенкин В.Н., Пиядов В.В., Сумбатян А.А., Краан В., Григорьев С.В.** Установка спин-эхо малоуглового рассеяния нейтронов: тестовый эксперимент на коллоидных кристаллах  $\text{SiO}_2$  // Поверхность. Рентгеновские, синхротронные и нейтронные исследования. 2013. № 5. С. 3–9.
13. **Rearden B.T., Jessee M.A.** SCALE Code System. Version 6.2.3. Report ORNL/TM-2005/39(2016). [https://www.ornl.gov/sites/default/files/SCALE\\_6.2.3.pdf](https://www.ornl.gov/sites/default/files/SCALE_6.2.3.pdf).

*Статья поступила в редакцию 13.11.2018, принята к публикации 28.11.2018.*

#### СВЕДЕНИЯ ОБ АВТОРАХ

**ОНЕГИН Михаил Сергеевич** – кандидат физико-математических наук, старший научный сотрудник отделения теоретической физики (ОТФ) НИЦ «Курчатовский институт» – ПИЯФ, г. Гатчина Ленинградской области, Российская Федерация.

188300, Российская Федерация, Ленинградская область, г. Гатчина, мкр. Орлова Ро-  
ща, д. 1  
onegin\_ms@pnpi.nrcki.ru

**ЛЯМКИН Виталий Александрович** – младший научный сотрудник отделения нейтронной физики (ОНФ) НИЦ «Курчатовский институт» – ПИЯФ, г. Гатчина Ленинградской области, Российская Федерация.

188300, Российская Федерация, Ленинградская область, г. Гатчина, мкр. Орлова Ро-  
ща, д. 1  
lyamkin\_va@pnpi.nrcki.ru

**СЕРЕБРОВ Анатолий Павлович** – член-корреспондент РАН, доктор физико-математических наук, заведующий лабораторией физики нейтрона ОНФ НИЦ «Курчатовский институт» – ПИЯФ, г. Гатчина Ленинградской области, Российская Федерация.

188300, Российская Федерация, Ленинградская область, г. Гатчина, мкр. Орлова Росша, д. 1

serebrov\_ap@pnpi.nrcki.ru

## REFERENCES

- [1] **A.P. Serebrov, V.A. Mityukhlyayev, A.A. Zakharov**, Project of the ultracold and cold neutron source at the WWR-M reactor with superfluid helium as a moderator, *Physics of the Solid State*. 52 (5) (2010) 1034–1039.
- [2] **A.P. Serebrov, A.K. Fomin, A.G. Kharitonov, et al.**, High-density ultracold neutrons source for the WWR-M reactor for scientific research in fundamental physics, *Bulletin of St. Petersburg University, Physics and Chemistry*. 2 (1) (2015) 27–41.
- [3] **A.P. Serebrov, V.A. Lyamkin, A.K. Fomin, et al.**, High-density ultracold neutrons source for the WWR-M reactor, *Nuclear Physics and Engineering*. 8 (3) (2017) 235–241.
- [4] **A.P. Serebrov, E.A. Kolomenskiy, A.N. Pirozhkov, et al.**, PNPI differential EDM spectrometer and latest results of measurements of the neutron electric dipole moment, *Physics of Atomic Nuclei*. 78 (14) (2015) 1601–1605.
- [5] **V.F. Yezhov, G.B. Krygin, V.L. Ryabov, et al.**, Permanent-magnet trap for ultracold neutron storage, *Technical Physics Letters*. 27(12) (2001) 1055–1057.
- [6] **A.P. Serebrov, A.K. Fomin, A.G. Kharitonov, V.Ye. Varlamov, A.V. Chechkin**, New installation for measuring a neutron lifetime with a big gravitational trap of ultra cold neutrons, *Technical Physics. The Russian Journal of Applied Physics*. 58 (11) (2013) 1681–1687.
- [7] **A.P. Serebrov, O.M. Zherebtsov**, Trap with ultracold neutrons as a detector of dark matter particles with long-range forces, *Astronomy Letters*. 37 (3) (2011) 181–193.
- [8] **A.P. Serebrov, A.K. Fomin, Y.A. Kamyshkov**, Sensitivity of experiment on search for neutron-antineutron oscillations on the projected ultracold neutron source at the WWR-M reactor, *Technical Physics Letters*. 42 (1) (2016) 99–101.
- [9] **N.K. Pleshanov, A.P. Bulkin, V.G. Syromyatnikov**, A new method for improving polarizing neutron coatings, *Nuclear Instruments and Methods in Physics. A. Supplement. Proceedings of the International Workshop on Neutron Optics NOP-2010*. 634 (1) (2011) S63–S66.
- [10] **G.P. Gordeev, V.N. Zabenkin, L.A. Axelrod, et al.**, Investigation of magnetic mesostructure of  $(\text{Pd}_{0.984}\text{Fe}_{0.016})_{0.95}\text{Mn}_{0.05}$  alloy by polarized neutrons, *Physica B: Condensed Matter, Proceedings of the Sixth International Workshop on Polarised Neutrons in Condensed Matter Investigations (PNCMI 2006)*. 397 (1–2) (2007) 33–35.
- [11] **V.A. Ryzhov, A.V. Lazuta, P.L. Molkanov, et al.**, Comparative study of heterogeneous magnetic state above TC in  $\text{La}_{0.82}\text{Sr}_{0.18}\text{CoO}_3$  cobaltite and  $\text{La}_{0.83}\text{Sr}_{0.17}\text{MnO}_3$  manganite, *Journal of Magnetism and Magnetic Materials*. 324 (2012) 3432–3436.
- [12] **E.V. Velichko, Y.O. Chetverikov, L.A. Aksel'rod, et al.**, Spin-echo small-angle neutron scattering device: Test experiment using  $\text{SiO}_2$  colloidal particles, *Journal of Surface Investigation: X-ray, Synchrotron and Neutron Techniques*. 7(3) (2013) 401–406.
- [13] **B.T. Rearden, M.A. Jessee**, SCALE Code System. Version 6.2.3, Report ORNL/TM-2005/39(2016). [https://www.ornl.gov/sites/default/files/SCALE\\_6.2.3.pdf](https://www.ornl.gov/sites/default/files/SCALE_6.2.3.pdf).

Received 13.11.2018, accepted 28.11.2018.

## THE AUTHORS

**ONEGIN Mikhail S.**

*NRC «Kurchatov Institute» – PNPI*

1, Orlova Roscha microdistrict, Gatchina, 188300, Leningrad Oblast, Russian Federation  
onegin\_ms@pnpi.nrcki.ru

**LYAMKIN Vitaliy A.**

*NRC «Kurchatov Institute» – PNPI*

1, Orlova Roscha microdistrict, Gatchina, 188300, Leningrad Oblast, Russian Federation  
lyamkin\_va@pnpi.nrcki.ru

**SEREBROV Anatolii P.**

*NRC «Kurchatov Institute» – PNPI*

1, Orlova Roscha microdistrict, Gatchina, 188300, Leningrad Oblast, Russian Federation  
serebrov\_ap@pnpi.nrcki.ru