

DOI: 10.18721/JEST.240302
УДК 621.31

А. Рамадан, В.В. Елистратов

Санкт-Петербургский политехнический университет Петра Великого,
Санкт-Петербург, Россия

МОДЕЛИРОВАНИЕ И УПРАВЛЕНИЕ СЕТЕВОЙ ВЕТРОЭНЕРГЕТИЧЕСКОЙ УСТАНОВКОЙ С АСИНХРОННЫМ ГЕНЕРАТОРОМ ДВОЙНОГО ПИТАНИЯ

Ветроэнергетические установки (ВЭУ) с асинхронным генератором двойного питания (АГДП) широко применяются в современной энергетической промышленности. АГДП – это асинхронный генератор с фазным ротором (АГФР), в котором в цепь ротора могут быть внедрены внешние устройства для того, чтобы обеспечить режим работы с переменной частотой вращения. Для анализа и исследования принципов и режимов работы сетевой ВЭУ с АГДП проведено компьютерное моделирование в среде MATLAB. Разработаны модели (подсистемы) всех электроэнергетических элементов ВЭУ с помощью готовых и созданных подсистем в среде MATLAB. Рассмотрены основные режимы работы сетевой ВЭУ с АГДП при изменении скорости ветра (сверхсинхронные и подсинхронные режимы работы). Реализованы: ориентированное управление по вектору напряжения статора генератора для контроля силового преобразователя, подключённого к генератору; управление положением лопастей ветроколеса; синхронизация АГДП с сетью и ориентированное управление по вектору напряжения сети для контроля силового преобразователя, подключённого к сети. Результаты исследований показали, что рассмотренная ВЭУ с АГДП позволяет регулировать частоту вращения от 0,67 до 1,15 о.е. при изменении скольжения с подсинхронного режима (+0,33) до сверхсинхронного режима (–0,15). Таким образом, можно эффективно преобразовывать энергию ветра.

Ключевые слова: ВЭУ, асинхронный генератор двойного питания, режим работы, MATLAB, подсистема, модель, скорость ветра, управление, сверхсинхронной, подсинхронный.

Ссылка при цитировании:

А. Рамадан, В.В. Елистратов. Моделирование и управление сетевой ветроэнергетической установкой с асинхронным генератором двойного питания // Научно-технические ведомости СПбПУ. Естественные и инженерные науки. 2018. Т. 24. № 3. С. 22–37. DOI: 10.18721/JEST.240302.

A. Ramadan, V.V. Elistratov

Peter the Great St. Petersburg polytechnic university, St. Petersburg, Russia

MODELING AND CONTROL OF A GRID-CONNECTED WIND ENERGY CONVERSION SYSTEM WITH DOUBLY FED INDUCTION GENERATOR

The wind turbine with a doubly fed induction generator (DFIG) is widely used in the modern wind energy industry. DFIG is an asynchronous generator with a wounded rotor, in which the rotor circuit can be controlled by external devices to achieve variable speed operation. The study focused on simulation of a grid-

connected wind turbine with DFIG in MATLAB for analyzing and studying the principles and operation modes. Models (subsystems) of all electric power elements of a wind energy conversion system with DFIG were developed using ready and newly created subsystems in MATLAB. The main operating modes (super-synchronous and sub-synchronous modes) of a grid-connected wind turbine with DFIG were described when the wind speed changes. The stator voltage-oriented control (SVOC) was used to control the rotor-side converter, and voltage oriented control (VOC) was used to control the grid-side converter. In addition, pitch angle control and DFIG synchronization to the grid were implemented in the modeling. The results of the study showed that the given wind turbine with DFIG allows adjusting the rotational speed of the generator from (0.67 pu) to (1,15 pu) when the slip changes from the sub-synchronous mode (+0,33) to the super-synchronous mode (-0,15). Thus, wind energy is converted effectively.

Keywords: wind turbine, doubly fed induction generator, operation mode, MATLAB, subsystem, model, wind speed, control, supersynchronous, subsynchronous.

Citation:

A. Ramadan, V.V Elistratov, Modeling and control of a grid-connected wind energy conversion system with doubly fed induction generator, *St. Petersburg polytechnic university journal of engineering science and technology*, 24(03)(2018) 22–37, DOI: 10.18721/JEST.240302.

Введение

Последнее десятилетие мировая совокупная установленная мощность ветроэлектрических станций (ВЭС), или по европейской терминологии ветропарков, неуклонно растет [1]. В 2017 году глобальная установленная мощность ВЭУ составляла 514 ГВт, около 4 % всей электрической энергии в этом году было произведено на ВЭС [2]. Согласно прогнозу [2] глобальная установленная мощность ВЭС в 2019 году составит около 666 ГВт.

ВЭУ с АГДП широко применяется в современной энергетической промышленности. АГДП – это АГФР, в котором в цепь ротора генератора могут быть включены внешние устройства для того, чтобы добиться режима работы с переменной частотой вращения. Статор генератора соединен с сетью через трансформатор, а соединение ротора с сетью сделано через силовые преобразователи, гармонические фильтры и трансформатор. Номинальная мощность АГДП обычно находится в диапазоне от нескольких сотен киловатт до нескольких мегаватт. Статор генератора передает электроэнергию от ветроколеса (ВК) в сеть и, следовательно, поток электроэнергии является однонаправленным. Однако поток мощности в цепи ротора генератора является

двунаправленным в зависимости от условий эксплуатации (режима работы) [3]. Энергия может быть передана от ротора к сети либо обратно через силовой преобразователь со стороны генератора (СП_Г) и силовой преобразователь со стороны сети (СП_С). Поэтому максимальная мощность ротора составляет приблизительно 30 % от номинальной мощности статора. Номинальная мощность СП значительно меньше по сравнению с ВЭУ с полномасштабным СП (полное преобразование мощности). При работе с переменной частотой вращения ВЭУ с АГДП может произвести больше энергии из ветра, чем ВЭУ с постоянной частотой вращения при скорости ветра ниже номинальной [4]. Стоимость СП и гармонических фильтров у АГДП ниже, чем у ВЭУ с полномасштабным СП. Потери мощности в преобразователях ВЭУ с АГДП также ниже, чем у ВЭУ с полномасштабным СП, что приводит к повышению общей эффективности преобразования ветровой энергии. Также такая система может обеспечивать требуемую реактивную мощность без устройства ее компенсации. Благодаря этим характеристикам ВЭУ с АГДП является одним из предпочитаемых вариантов на рынке мегаваттных ВЭУ [5]. Таким образом, имитационное моделирование сетевой ВЭУ с АГДП и исследование их режимов рабо-

ты при изменении скорости ветра представля-ет собой актуальную задачу.

В зависимости от угловой частоты вращения (скорости) ротора генератора есть два режима работы ВЭУ с АГДП [6]: 1) сверхсинхронный режим работы, в котором генератор работает на скорости выше синхронной ω_c ; 2) подсинхронный режим работы, в котором генератор работает на скорости ниже синхронной. Скольжение отрицательно в сверхсинхронном режиме работы и положительно в подсинхронном. На рис. 1 показан поток мощности в системе ВЭУ с АГДП [7]. В зависимости от режима работы (сверхсинхронный или подсинхронный) цепь ротора генератора может получать мощность от сети или передавать в неё. В режиме сверхсинхронной работы механическая мощность ВК (N_{BK}) поступает в электрическую сеть через обе цепи – статор и ротор генератора. Мощность ротора генератора (N_p) доставляется в сеть через силовые преобразователи цепи ротора генератора, а мощность

статора генератора (N_c) передается в сеть непосредственно. При пренебрежении потерями в генераторе и преобразователях мощность, подаваемая в сеть ($N_{\text{сеть}}$), равняется механической мощности ВК (N_{BK}), как показано на рис. 1, а.

В режиме работы с подсинхронной скоростью (рис. 1, б) ротор генератора получает мощность из сети. Механическая мощность ВК (N_{BK}) и мощность ротора генератора (N_p) доставляются в сеть через цепь статора генератора. Хотя мощность статора генератора (N_c) в этом случае равняется сумме N_{BK} и N_p , но она не будет превышать номинальное значение, так как в режиме подсинхронной скорости механическая мощность ВК (N_{BK}) ниже, чем в режиме сверхсинхронной скорости. Как и в предыдущем случае, при пренебрежении потерями общая мощность, подаваемая в сеть ($N_{\text{сеть}}$), равняется механической мощности ВК (N_{BK}). И можно сказать, что N_c в режиме сверхсинхронной скорости больше, чем N_c в режиме подсинхронной скорости.

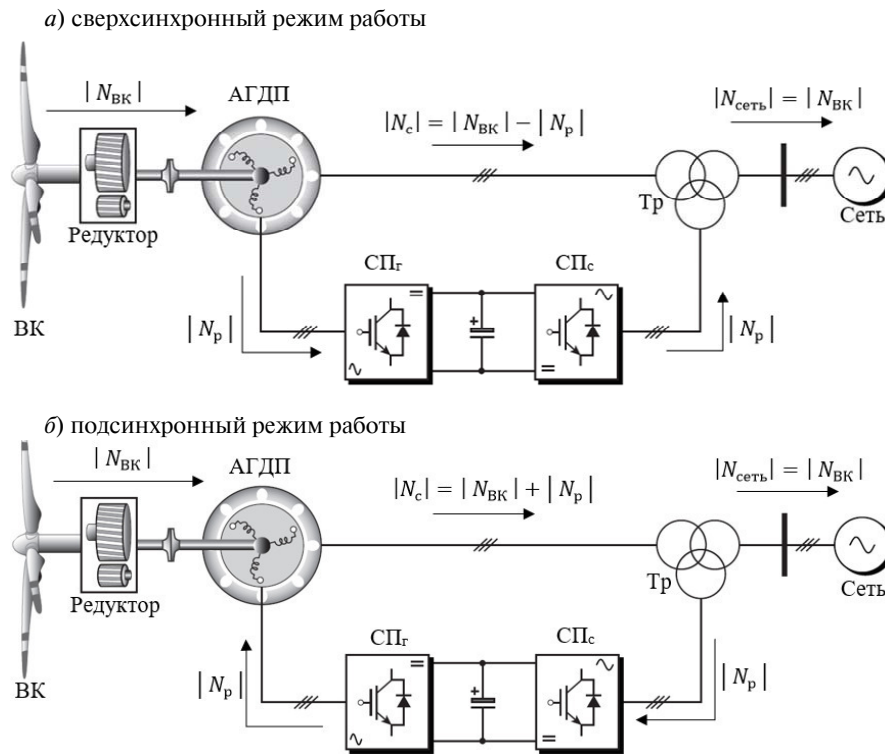


Рис. 1. Поток мощности в системе ВЭУ с АГДП
Fig. 1. The power flow in wind turbine system with DFIG

Целью данной работы является исследование режимов ВЭУ (сверхсинхронный и подсинхронный) и оценка возможностей управления системой ВЭУ с АГДП в условиях переменной скорости ветра при оптимальной отдаче мощности в сеть. Поскольку в литературе отсутствуют пригодные для этого расчетные модели, то стояла задача создания полной симуляционной модели ВЭУ с АГДП, включающей все элементы установки сетевой ВЭУ с асинхронным генератором двойного питания (АГДП). В качестве наиболее подходящей системы моделирования можно выбрать среду MATLAB Simulink, содержащую ряд пригодных для решения данной задачи готовых блоков, а также располагающую возможностями создания, если потребуется, собственных блоков пользователя.

Исходные данные и методика разработки модели сетевой ВЭУ с АГДП в среде MATLAB

Программное обеспечение MATLAB представляет собой интерактивную среду программирования и язык программирования высокого уровня, разработанный компанией The MathWorks, позволяющие использовать блоки базовых математических функций для создания всех перечисленных систем. MATLAB представляет собой пакет прикладных программ для решения задач технических вычислений [8]. С помощью MATLAB Simulink можно из базовых функциональных блоков собрать модель сетевой ВЭУ с АГДП. Созданная модель сетевой ВЭУ с АГДП в MATLAB Simulink предназначена для исследования режимов работы при изменении скорости ветра. В нашей работе для описания вращающихся масс (ВК, редуктор, генератор) используется упрощенная одномассовая динамическая модель. Уравнение (1) описывает одномассовую модель в относительных единицах [7]:

$$2J_{\text{ЭК}} \frac{d\omega_{\text{МГ}}}{dt} = M_{\text{ЭМГ}} - M_{\text{МГ}}, \quad (1)$$

где $M_{\text{МГ}}$ – механический момент на валу ротора генератора, о.е. ($M_{\text{МГ}} < 0$ в генераторном режиме работы); $M_{\text{ЭМГ}}$ – электромагнитный момент генератора, о.е.; $\omega_{\text{МГ}}$ – механическая угловая

частота вращения ротора генератора, о.е.; $J_{\text{ЭК}}$ – эквивалентная постоянная инерции вращающихся масс (ВК, редуктор, генератор); в рассматриваемом случае $J_{\text{ЭК}} = 3$ сек.

В расчетах приняты следующие допущения:

угловая частота вращения ВК равна частоте генератора $\omega_{\text{МГ}}$ в относительных единицах ($\omega_{\text{ВК о.е}} = \omega_{\text{МГ о.е}}$); следовательно, нет необходимости рассматривать передаточное число коробки передач (редуктора);

при пренебрежении механическими потерями механический момент ВК ($M_{\text{ВК}}$) равен $M_{\text{МГ}}$ в относительных единицах. Поэтому в устойчивом состоянии можно принять $M_{\text{ЭМГ}} = M_{\text{ВК}}$.

Общая модель сетевой ВЭУ с АГДП в MATLAB Simulink показана на рис. 2. Она состоит из нескольких готовых блоков (подсистем) из библиотеки MATLAB Simulink и дополнительно созданных подсистем.

Готовые блоки (подсистемы):

1. Асинхронный генератор двойного питания (АГДП); это АГФР мощностью 1,5 МВт при напряжении 690 В. Его параметры, взятые из [7], следующие:

Номинальная мощность генератора $N_{\text{Г нам}}$	1,5 МВт = 1 о.е.
Номинальное линейное напряжение статора генератора	690 В
Номинальное фазное напряжение статора генератора	398,4 В = 1 о.е.
Номинальная частота	50 Гц = 1 о.е.
Номинальная скорость вращения ротора генератора ..	1750 об/мин = 1,15 о.е.
Синхронная скорость вращения	1500 об/мин = 1 о.е.
Номинальное скольжение	-0,15
Количество пар полюсов	2
Сопротивление обмоток статора R_c	2,65 мОм = 0,0084 о.е.
Сопротивление обмоток ротора R_p	2,63 мОм = 0,0083 о.е.
Индуктивность рассеяния обмоток статора L_{lc}	0,1687 мГн = 0,167 о.е.
Индуктивность рассеяния обмоток ротора L_{lp}	0,1337 мГн = 0,1323 о.е.
Взаимная индуктивность обмоток статора и ротора L_m ..	5,4749 мГн = 5,419 о.е.

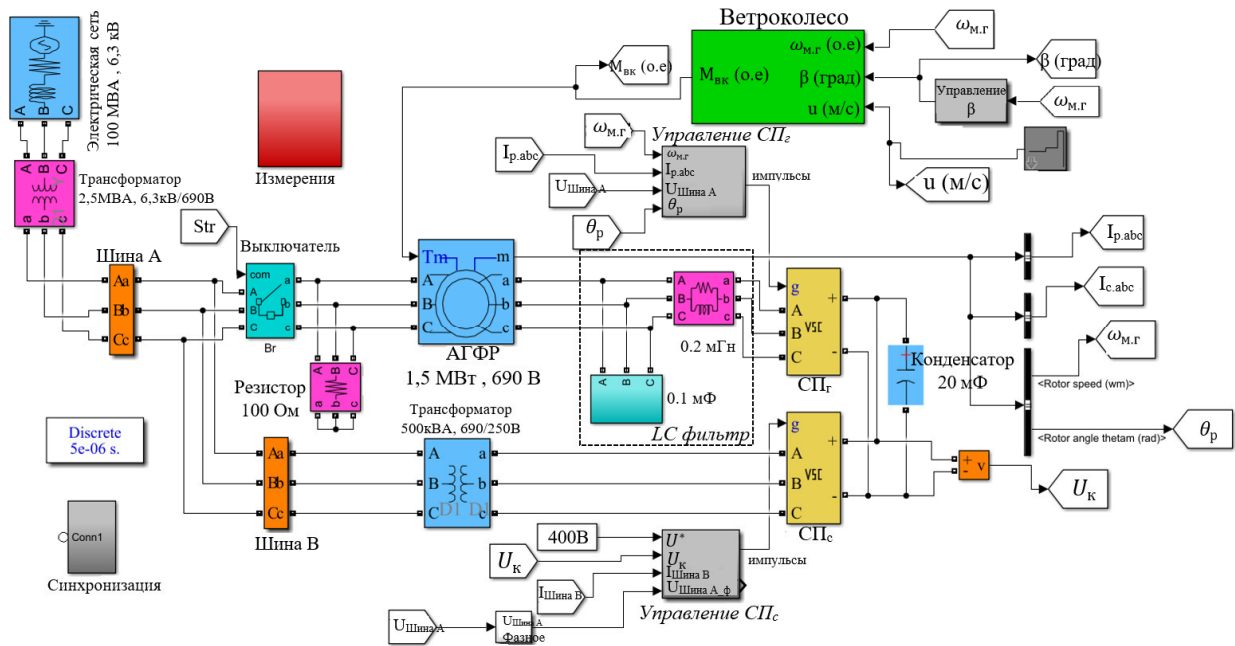


Рис. 2. Общая модель системы сетевой ВЭУ с АГДП в MATLAB Simulink

Fig. 2. The whole model of a grid-connected wind turbine with DFIG in MATLAB Simulink

Параметры статора генератора на блоке обозначаются прописными буквами (*A, B, C*), а параметры ротора генератора обозначаются строчными буквами (*a, b, c*). Генератор имеет входной параметр – механический момент на валу ротора генератора $M_{МГ}$ (о.е.), определённый из блока ВК, и выходные параметры: фазные токи ротора генератора – $I_{р,abc}$, о.е., фазные токи статора генератора – $I_{с,abc}$, о.е., $\omega_{МГ}$, о.е., $M_{эмГ}$, о.е., механический угол ротора генератора θ_p , рад.

2. *Трансформатор* 2,5 МВА напряжением 6,3 кВ/690 В для подключения генератора к сети.

3. *Электрическая сеть* мощностью 100 МВА при напряжении 6,3 кВ.

4. *Трансформатор* 500 кВА напряжением 690 В/250 В, используемый для согласования напряжения статора генератора с напряжением ротора генератора.

5. *Выключатель* для синхронизации АГДП с сетью, добавленный для подключения статора генератора к сети после достижения синхронизации.

6. *Резисторы* с сопротивлениями 100 Ом; через них перед подключением статора генератора к сети осуществляется синхронизация индуцированного напряжения статора с напряжением сети.

7. *Ветроколесо ВК*. Механический момент ВК – $M_{ВК}$, Н·м – определяется по формуле [9]

$$M_{ВК} = \frac{N_{ВК}}{\omega_{ВК}} = \frac{\frac{1}{2} \rho F u^3 C_p(Z, \beta)}{\omega_{ВК}} = \frac{K_p u^3 C_p(Z, \beta)}{\omega_{ВК}}, \quad (2)$$

где $N_{ВК}$ – механическая мощность ветроколеса, Вт; ρ – плотность воздуха, которая в среднем равна 1,2 кг/м³; F – ометаемая площадь ветроколеса, м², равная πR^2 ; R – длина лопасти, м; u – скорость ветра (осредненная по ометаемой площади ветроколеса), м/с; C_p – коэффициент использования энергии ветра ветроколесом, зависящий от угла атаки β и быстроходности ветроколеса $Z = \frac{R\omega_{ВК}}{u}$ (обычно $2 < Z < 13$); $\omega_{ВК}$ – угловая частота вращения ветроколеса, рад/с; K_p – постоянная величина, равная $\frac{1}{2} \rho F$.

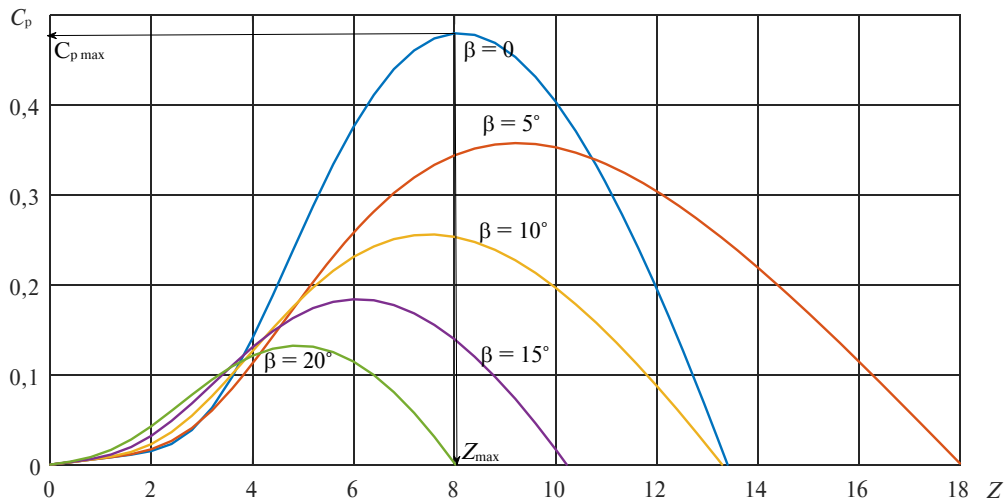


Рис. 3. Коэффициент мощности C_p при применении формулы (3)

Fig. 3. Power coefficient C_p in the application of formula (3)

$C_p(Z, \beta)$ в блоке ВК определяется по формуле [10]

$$C_p(z, \beta) = c_1 \left(\frac{c_2}{\lambda_i} - c_3 \beta - c_4 \right) e^{-\frac{c_5}{\lambda_i}} + c_6 Z, \quad (3)$$

$$\lambda_i = \frac{1}{\frac{1}{z + 0,08\beta} - \frac{0,035}{\beta^3 + 1}}$$

$$c_1 = 0,5176, \quad c_2 = 116, \quad c_3 = 0,4, \\ c_4 = 5, \quad c_5 = 21 \quad \text{и} \quad c_6 = 0,0068.$$

Коэффициент $C_p(Z, \beta)$ рассчитывается по уравнению (3) при различных значениях β (рис. 3). Для принятого ветроколеса $C_{p \max} = 0,48$ при $Z_{\max} = 8,1$ и $\beta = 0^\circ$.

Входными параметрами для блока ВК являются скорость ветра u , м/с, угловая частота вращения ветроколеса $\omega_{\text{ВК}} = \omega_{\text{МГ}}$, о.е., угол атаки β , град, а на выходе – механический момент ВК $M_{\text{ВК}} = M_{\text{МГ}}$ (о.е.).

В диалоговом окне блока ВК указываются последовательно следующие параметры:

номинальная механическая мощность ВК $N_{\text{ВК ном}}$ (в нашем случае $N_{\text{ВК ном}} = 1,5 \text{ МВт} = 1 \text{ о.е.}$);

номинальная мощность генератора $N_{\text{Г ном}}$ (в нашем случае $N_{\text{Г ном}} = 1,5 \text{ МВт} = 1 \text{ о.е.}$);

среднее значение скорости ветра, преобладающей в данном регионе, – $u_{\text{ср}}$ (в нашем случае $u_{\text{ср}} = u_{\text{ном}} = 13 \text{ м/с}$);

максимальная мощность ВК при $u_{\text{ср}}$, о.е., ($K_{N_{\text{ок}}} \leq 1$) (в нашем случае $K_{N_{\text{ок}}} = N_{\text{ВК ном}} = 1 \text{ о.е.}$);

$\omega_{\text{ВК}}$ – угловая частота вращения ветроколеса, при котором достигается максимальная мощность ВК при $u_{\text{ср}}$ (в нашем случае $K_{\omega} = \omega_{\text{ВК}} = \omega_{\text{МГ ном}} = 1,15 \text{ о.е.}$);

угол атаки β в градусах, используемый для определения характеристик ВК; β должен быть больше или равен нулю (в нашем случае $\beta = 0^\circ$).

Характеристики ВК, использующего в модели сетевой ВЭУ с АГДП в MATLAB Simulink при $\beta = 0^\circ$ показаны на рис. 4. ВК при скорости ветра 13 м/с вырабатывает номинальную механическую мощность, равную 1,5 МВт.

8. *Силовые преобразователи* – СП_с и СП_г. Обычно блок СП_с или СП_г состоит из шести силовых ключей, соединенных по схеме трехфазного моста. Тип силовых ключей и конфигурация СП выбраны в диалоговом окне блока. В нашем случае используется тип преобразователя напряжения с функцией переключения. Это значит, что силовые ключи заменяются двумя источниками напряжения: одним на стороне переменного тока и вторым на стороне постоянного тока. Подобный мост использует такие же импульсы включения, как для других мостов с силовыми электронными ключами [11]. Импульсы включения, подаваемые на вход блоков СП_с и СП_г, принимаются от их подсистем управления.

9. *Конденсатор* между СП_с и СП_г: В нашем случае, емкость конденсатора равна 20 мФ.

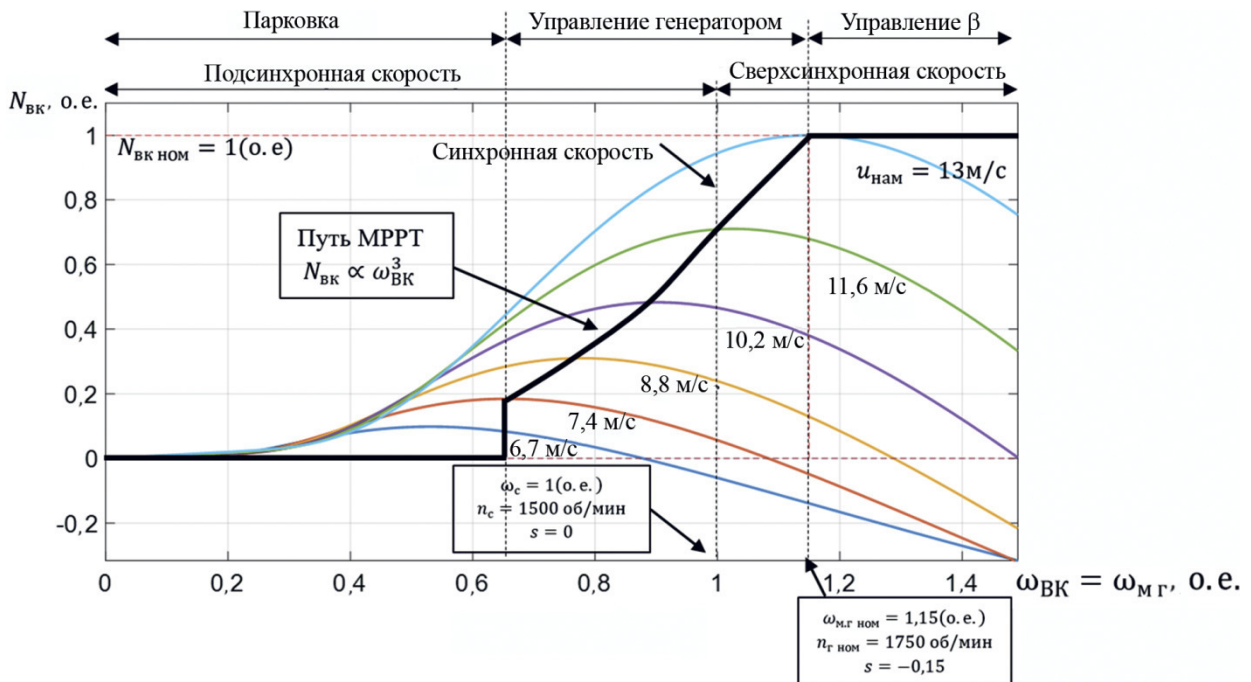


Рис. 4. Характеристики ВК при $\beta = 0^\circ$
 Fig. 4. Characteristics of wind wheel at $\beta = 0^\circ$

10. *Гармонические фильтры.* Как хорошо известно, работа силовых преобразователей связана с генерацией высших гармоник. Для решения проблем, вызванных гармониками, в практических системах ВЭУ используются различные типы гармонических фильтров. LC-фильтр часто используется с СПГ для уменьшения гармонического искажения тока и напряжения генератора, что приводит к уменьшению гармонических потерь в магнитном сердечнике обмотки генератора [7]. В нашем случае емкость конденсатора в LC-фильтре равна 0,1 мФ, а индуктивность – 0,2 мГн.

Созданные блоки (подсистемы):

1. *Подсистема управления положением лопастей* (углом β). Реализует управление углом поворота лопасти для достижения номинального значения выработки при увеличении скорости ветра выше номинальной [9]. Входными параметрами являются $\omega_{мГ}$ (о.е) и номинальная механическая угловая частота вращения ротора генератора $\omega_{мГном} = (1 - s)\omega_{мГ}$, о.е. В нашем случае $s = -0,15$; тогда $\omega_{мГном} = 0,15$ о.е. Выходным параметром является угол поворота лопасти β . Подсистема состоит из пропорционального регулятора (ПР) с ограничением уровня изменения

положения лопастей. Блок становится активным и β начинает увеличиваться, когда мощность генератора начинает превышать номинальную мощность и, значит, $\omega_{мГ} > \omega_{мГном}$. Перед тем как начать работу АГДП, можно установить постоянный угол $\beta = 0^\circ$. Принято $\beta_{max} = 20^\circ$, а максимальная скорость изменения угла атаки составляет $4^\circ/\text{сек}$. Подсистема аэродинамического регулирования лопастей показана на рис. 5.

2. *Подсистема управления силовым преобразователем генератора.* В ветроэнергетических системах с АГДП статор генератора непосредственно подключен к сети, и его напряжение и частота могут считаться постоянными в нормальных условиях эксплуатации. Поэтому для АГДП удобно использовать ориентированное управление по вектору напряжения статора (stator voltage oriented control SVOC) [7]. Управление, ориентированное по вектору напряжения статора, осуществляется путем совмещения оси d синхронной системы отсчета с вектором напряжения статора (рис. 6). Соответственно амплитуды проекций напряжения статора на оси d и q определяются так:

$$U_{qc} = 0, \quad U_{dc} = U_c. \tag{4}$$

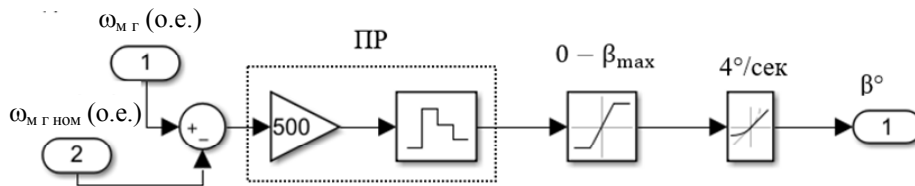


Рис. 5. Подсистема аэродинамического регулирования лопастей
 Fig. 5. Subsystem of aerodynamic control for the blades

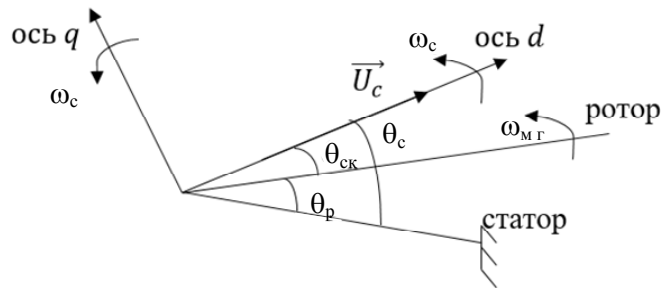


Рис. 6. Пространственно-векторная диаграмма АГДП
 Fig. 6. Spatial vector diagram of DFIG

Угол между вектором напряжения статора и ротором – угол скольжения, определяемый по формуле

$$\theta_{ск} = \theta_c - \theta_p, \quad (5)$$

где θ_c – угол вектора напряжения статора; θ_p – угол положения ротора.

АГДП описывается системой уравнений в координатах d - q следующим образом [12]:

$$U_{qc} = R_c i_{qc} + \frac{d\psi_{qc}}{dt} + \omega_c \psi_{dc}; \quad (6)$$

$$U_{dc} = R_c i_{dc} + \frac{d\psi_{dc}}{dt} - \omega_c \psi_{qc}; \quad (7)$$

$$\psi_{qc} = (L_m + L_{lc}) i_{qc} + L_m i_{qp} = L_c i_{qc} + L_m i_{qp}; \quad (8)$$

$$\psi_{dc} = (L_m + L_{lc}) i_{dc} + L_m i_{dp} = L_c i_{dc} + L_m i_{dp}; \quad (9)$$

$$M_{эмГ} = \psi_{dc} i_{qc} - \psi_{qc} i_{dc}; \quad (10)$$

$$Q_c = U_{qc} i_{dc} - U_{dc} i_{qc}, \quad (11)$$

где U_{qc} , U_{dc} , i_{qc} , i_{dc} , ψ_{dc} , ψ_{qc} – проекции напряжения, тока и потокосцепления обмоток статора на оси d и q ; L_c – собственная индуктивность обмоток статора; Q_c – реактивная мощность статора; ω_c – угловая синхронная частота вращения.

При $U_{qc} = 0$, пренебрегая сопротивлением обмотки статора $R_c = 0$, которое обычно очень мало для большого АГДП [7], получаем $\psi_{dc} = 0$. Таким образом, из уравнения (9) следует, что

$$i_{dp} = -\frac{L_m + L_{lc}}{L_m} i_{dc} = -\frac{L_c}{L_m} i_{dc}. \quad (12)$$

И из уравнений (7), (10), (12) получаем

$$M_{эмГ} = -\psi_{qc} i_{dc} = -\frac{L_m}{L_c} U_{dc} i_{dp}. \quad (13)$$

Из приведенного уравнения следует, что электромагнитный момент генератора является функцией тока ротора и проекции напряжения статора на оси d .

При использовании опорного базисного электромагнитного момента генератора ($M_{эмГ}^*$) опорный ток ротора на оси d определяется следующим образом:

$$i_{dp}^* = -\frac{L_c}{L_m} \frac{M_{эмГ}^*}{U_{dc}}. \quad (14)$$

Опорный электромагнитный момент генератора ($M_{эмГ}^*$) определяется с помощью отслеживания максимальной точки мощности (МРРТ). На рис. 4 показана линия движения МРРТ, которая учитывает пропорциональ-

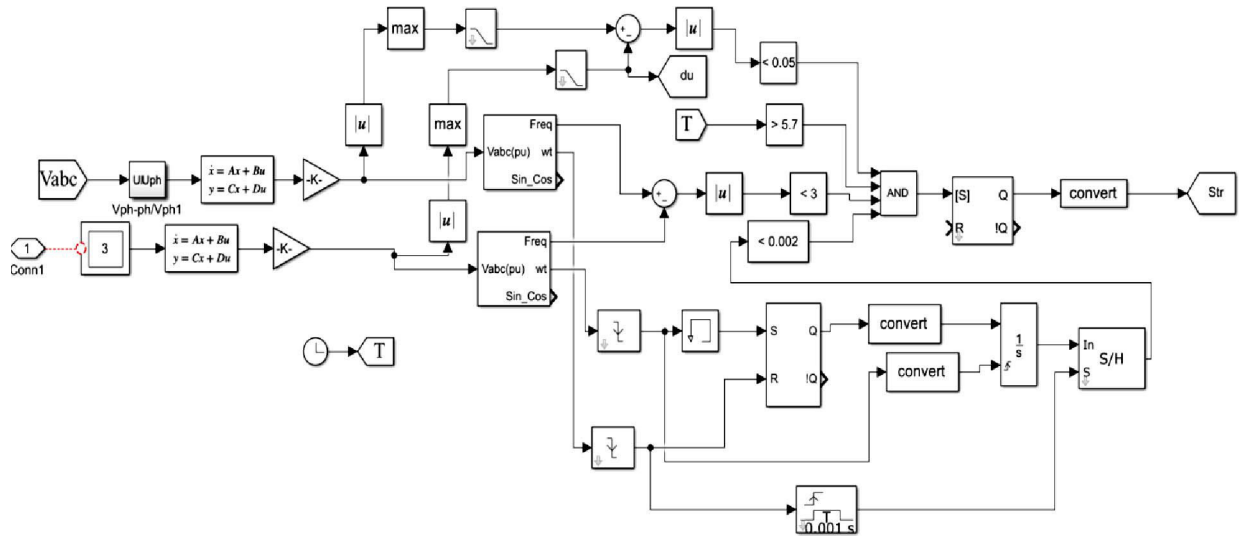


Рис. 8. Подсистема синхронизации АГДП с сетью
 Fig. 8. The subsystem of DFIG synchronization to the grid

3. Подсистема синхронизации АГДП с сетью.

Для синхронизации добавлен выключатель, подключающий статор генератора к сети. Перед подключением статора к сети осуществляется синхронизация индуцированного напряжения статора с напряжением сети. Индуцированное напряжение через резисторы 100 Ом, подключенные к статору, представляется напряжением статора. Выключатель включается когда напряжение в сети и индуцированное напряжение статора будут близки по амплитуде, частоте и фазе. Принято, что разность напряжений должна быть не более 10 В, разность частот – не более 3 Гц; при малой разности фаз рассматриваемых напряжений выдается разрешение на включение выключателя [14]. Видно (рис. 12), что выключатель замыкается в момент $t = 6$ сек. Подсистема синхронизации АГДП с сетью показана на рис. 8. Входными параметрами являются напряжение статора и напряжение сети фазы А, выходным – стартовый сигнал выключателя.

4. Подсистема управления силовым преобразователем сети. Силовой преобразователь сети ориентированно управляется по вектору напряжения сети (voltage oriented control VOC) [15]. Управление СП_с осуществляется путем поддер-

жания постоянного напряжения на конденсаторе при изменении количества вырабатываемой мощности. Схема подсистемы управления СП_с изображена на рис. 9. Фактическое напряжение на конденсаторе U_k сравнивается с опорной информацией о постоянном напряжении $U_k^* = 400$ В. Погрешность, получаемая в результате сравнения, поступает в ПИД-регулятор напряжения. Выход ПИД-регулятора напряжения служит опорной составляющей для тока сети по оси d ($I_{\text{сеть } d}^*$), согласованной с пространственным вектором напряжения сети, а опорная составляющая тока сети на ось q равняется нулю ($I_{\text{сеть } q}^*$). Угол пространственного вектора напряжения сети, а также $I_{\text{сеть } d}^*$ и $I_{\text{сеть } q}^*$ преобразуются в опорное трехфазное значение тока сети $I_{\text{сеть}}^*$, которое сравнивается с фактическим значением тока сети $I_{\text{сеть}}$; получаемая погрешность поступает в трехфазный регулятор тока, выход которого формируется с помощью ШИМ; создаются импульсы для СП_с. Входными параметрами подсистемы управления СП_с являются: $U_{\text{сеть}}$, В; U_k , В; U_k^* , В; $I_{\text{сеть}}$, А; выходными параметрами – импульсы для СП_с.

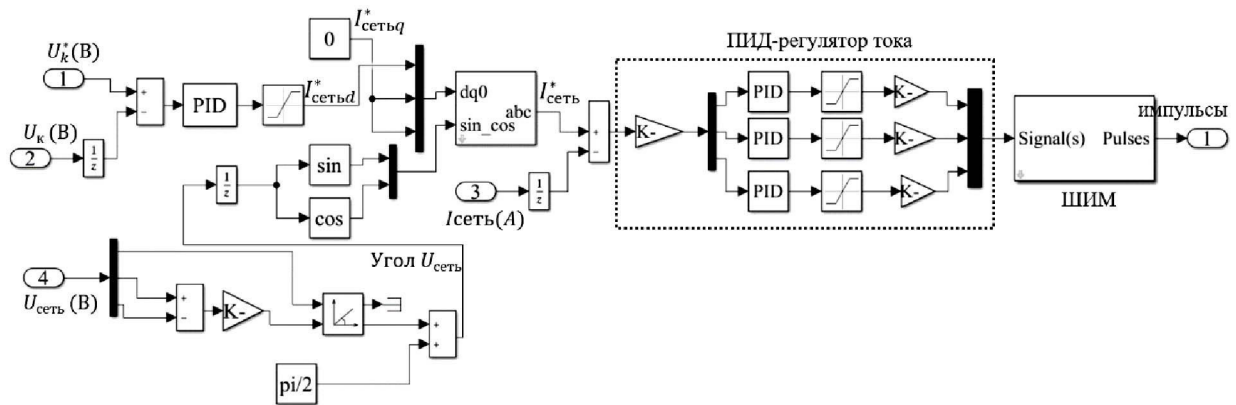


Рис. 9. Подсистема управления силовым преобразователем сети
 Fig. 9. Subsystem of grid power Converter control

Результаты моделирования и их обсуждение

В начале моделирования переключатель выключается, скорость ветра равна 11,6 м/с (скорость ветра, при которой генератор вращается с синхронной скоростью), ВК вращается и обеспечивает механический момент. Силовой преобразователь в цепи ротора активизируется. Напряжение постоянного тока регулируется с помощью СП_с и фиксируется на значении 400 В. СП_г обеспечивает ток возбуждения АГДП. В статоре генератора возбуждается трехфазное сбалансированное напряжение, которое использовано для синхронизации с сетью. Опорный механический момент АГДП равняется нулю, и тогда мощность, произведенная или полученная сетью, также равняется нулю.

Во время ускорения вращения ротора генератора, оба напряжения и частота статора регулируются путём СП_г. Синхронизация достигается в случае, когда напряжение статора, частота и углы сдвига фаз совпадают с такими же параметрами, что и у сети. При достижении условий синхронизации переключатель включается (при $t = 6$ сек) и АГДП соединяется с сетью. Как только АГДП подключен к сети, опорный механический мо-

мент увеличивается от нуля до значения, генерируемого алгоритмом МРРТ в соответствии с выбранной скоростью ветра. Можно отметить следующие пункты при моделировании режимов работы ВЭУ:

1. При скорости ветра 11,6 м/с (рис. 10) и в соответствии с алгоритмом МРРТ угловая частота вращения генератора достигает синхронной частоты при $t = 18$ сек ($\omega_{мг} = \omega_c = 1$ о.е.) (рис. 11). Таким образом, мощность ротора генератора ($N_p = 0$) и мощность статора генератора в этом случае равняются общей мощности, подаваемой в сеть ($N_c = N_{сеть} \cong 1$ МВт) (рис. 12). Такой режим представляет собой синхронный режим работы АГДП.

2. При номинальной скорости ветра 13 м/с (рис. 10) и в соответствии с алгоритмом МРРТ угловая частота вращения генератора равняется номинальной при $t = 30$ сек ($\omega_{мг} = \omega_{мг\text{ном}} = 1,15$ о.е.) (рис. 11). Таким образом, мощность ротора генератора $N_p \cong 200$ кВт (отрицательное значение на рисунке означает, что мощность подается в сеть) и мощность, подаваемая в сеть, в этом случае равняется сумме мощности статора и ротора генератора ($N_{сеть} = N_c + N_p = 1,5$ МВт) (см. рис. 12). Такой режим – сверхсинхронный режим работы АГДП.

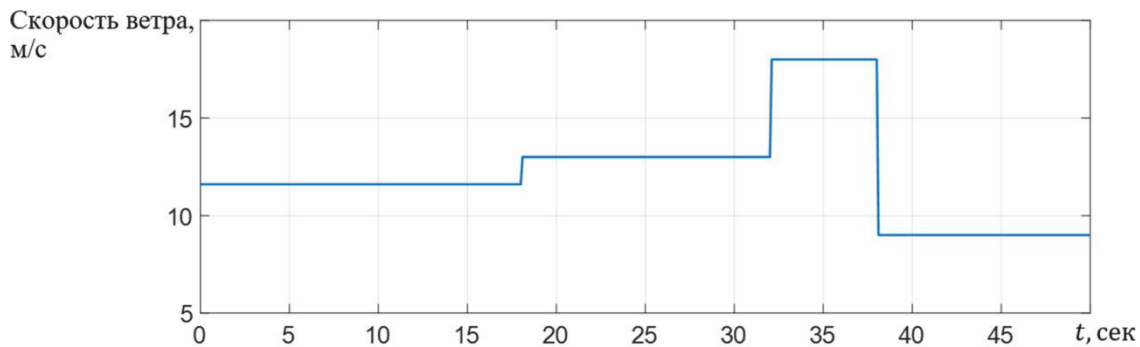


Рис. 10. Скорость ветра
Fig. 10. Wind speed

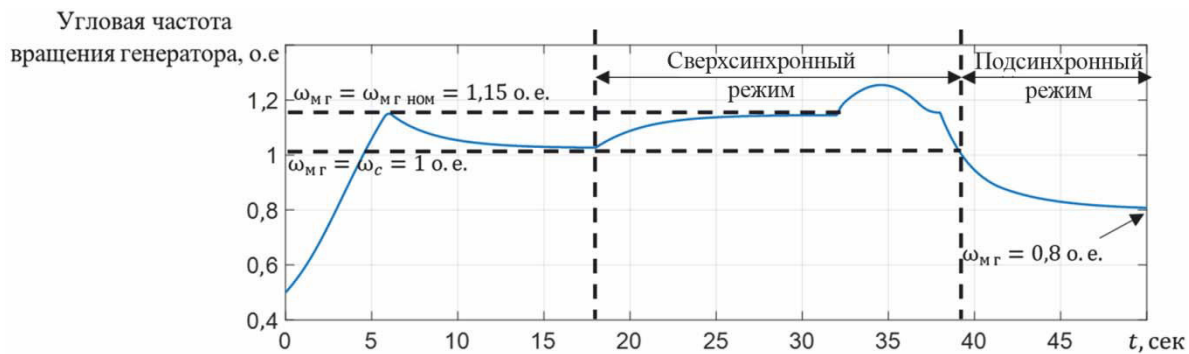


Рис. 11. Угловая частота вращения генератора
Fig. 11. The angular rotation speed of the generator

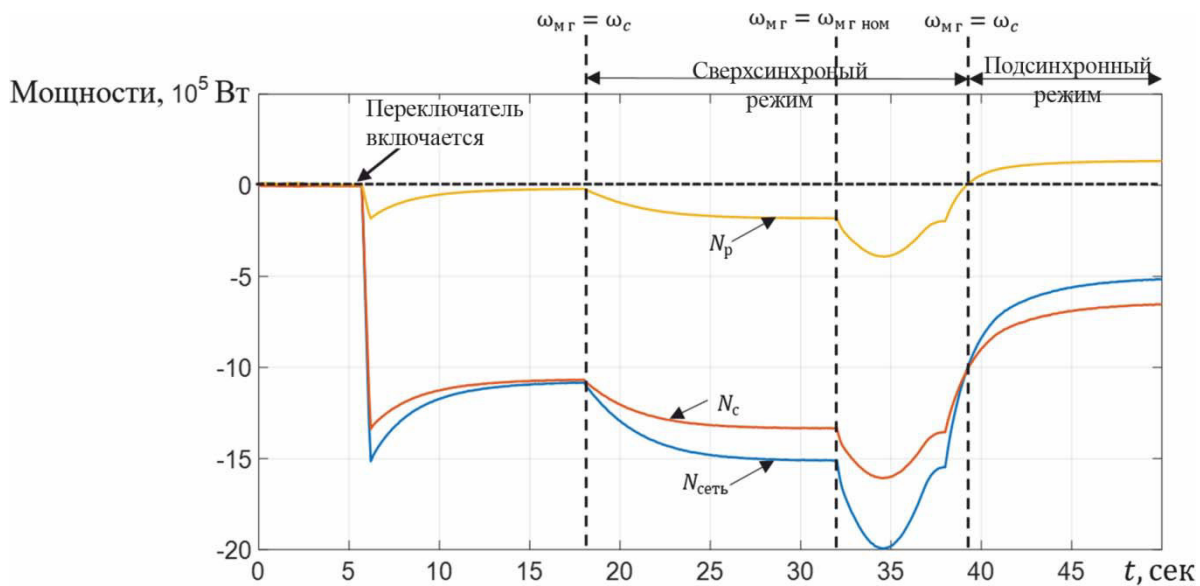


Рис. 12. Мощность статора, ротора генератора и сети
Fig. 12. Stator, rotor and grid powers

**Мощность статора, ротора генератора и сети
при изменении скорости ветра и угловой частоты вращения генератора**

Stator, rotor and grid powers when changing the wind speed and the angular rotation speed of the generator

Скорость ветра (м/с)	Угловая частота вращения генератора $\omega_{мг}$, о.е.	Скольжение s	Мощность статора генератора N_c		Мощность ротора генератора N_p		Мощность сети $N_{сет}$	
			кВт	о.е.	кВт	о.е.	кВт	о.е.
13	1,15	-0,15	1300	0,87	200	0,13	1500	1
11,6	1	0	1000	0,67	0	0	1000	0,67
10,2	0,9	0,1	824	0,55	-84	-0,056	740	0,49
9	0,8	0,2	630	0,42	-130	-0,086	500	0,33
7,4	0,67	0,33	435	0,289	-155	-0,103	280	0,186

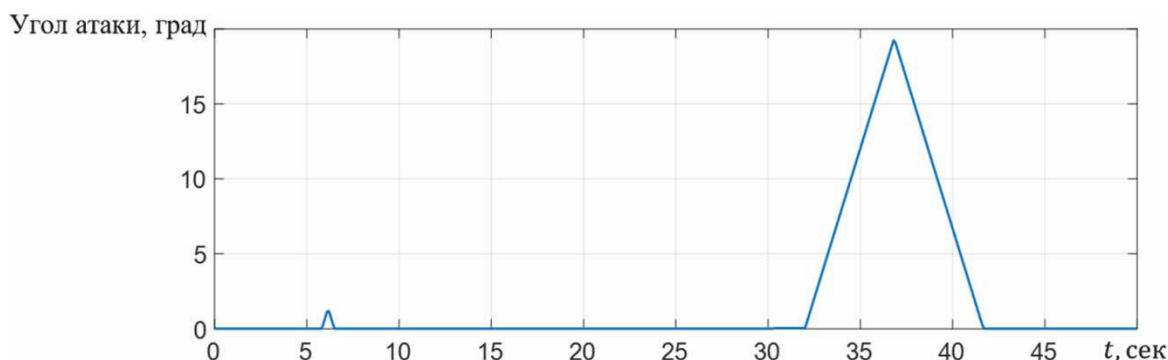


Рис. 13. Угол атаки
Fig. 13. Pitch angle

3. При скорости ветра 9 м/с (см. рис. 10) и в соответствии с алгоритмом МРРТ угловая частота вращения генератора меньше, чем синхронная при $t = 50$ сек ($\omega_{мг} = 0,8$ о.е. $< \omega_c$) (см. рис. 11). Таким образом, мощность ротора генератора $N_p \cong 130$ кВт (положительное значение на рисунке означает, что мощность принимается от сети), и мощность, подаваемая в сеть, в этом случае равняется разности мощности статора генератора и мощности ротора ($N_{сет} = N_c - N_p = 0,5$ МВт) (см. рис. 12). Такой режим – подсинхронный режим работы АГДП.

4. Потоки мощности, представленные в таблице, показывают, что мощности ротора и статора изменяются при изменении скольжения от подсинхронного режима работы до сверхсинхронного. В процессе изменения скорости ветра угловая частота вращения генератора должна изменяться, чтобы отслеживать максимальные точки мощности (МРРТ). Таким образом, скольжение s соотносено со ско-

ростью ветра. В рассмотренном случае скольжение, равное $-0,15$, происходит при номинальной скорости ветра (13 м/с). В процессе падения скорости ветра скольжение должно увеличиться; в нашем случае оно имеет максимальное значение, равное $0,33$. Таким образом, рассмотренная ВЭУ с АГДП позволяет регулировать частоту вращения $\omega_{мг}$ от $0,67$ до $1,15$ о.е. и эффективно преобразовывать энергию ветра.

5. При скорости ветра выше номинального значения (18 м/с) в момент $t = 32$ сек (см. рис. 10) происходит резкое увеличение мощности сверх номинального значения. Однако за счет включения системы управления положением лопастей (углом β) происходит регулирование угла атаки в диапазоне от 0 до 19 градусов (рис. 13).

6. Во всех случаях и режимах работы реактивная мощность сети равняется почти нулю (рис. 14), напряжение постоянного тока управляется с помощью СП_c и фиксируется на значении 400 В (рис. 15).

Активная, 10^5 Вт, и реактивная, 10^5 ВАр,
мощности сети

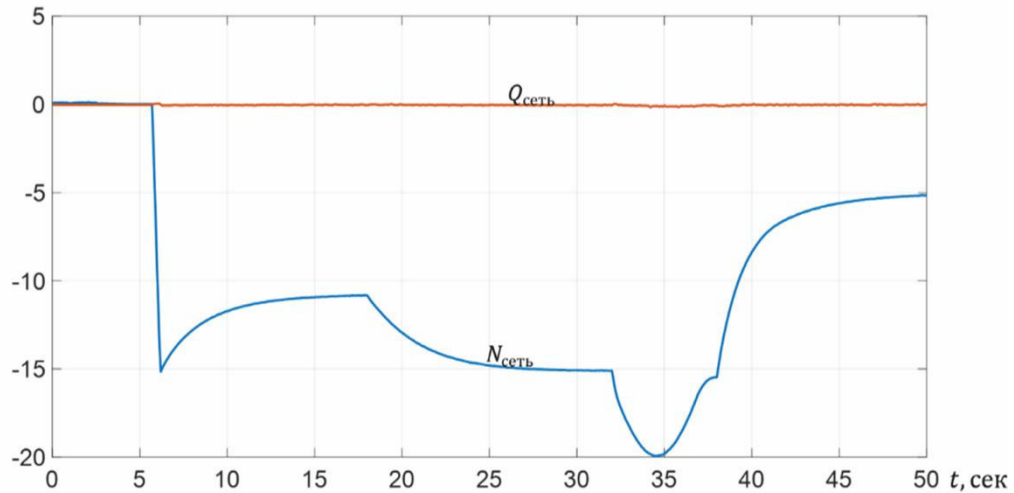


Рис. 14. Активная и реактивная мощности сети

Fig. 14. Active and reactive grid power

Напряжение
постоянного тока, В

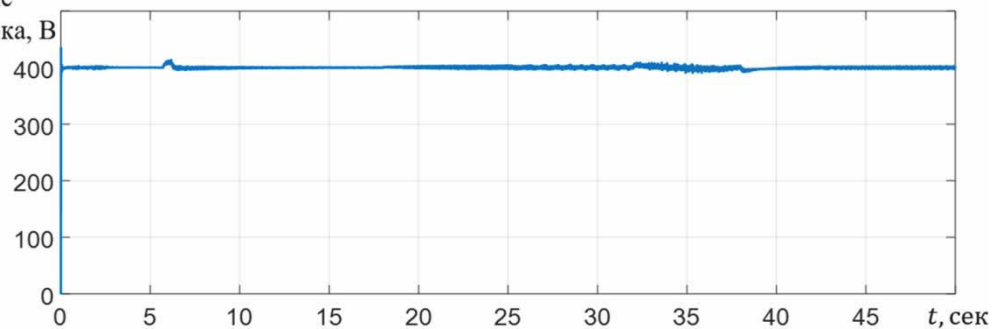


Рис. 15. Напряжение постоянного тока

Fig. 15. DC link voltage

Заключение

В работе исследованы принципы и режимы работы сетевой ВЭУ с асинхронным генератором двойного питания. Проведено имитационное моделирование сетевой ВЭУ с АГДП в среде MATLAB Simulink и исследованы сверхсинхронный и подсинхронный режимы ее работы при изменении скорости ветра. Для этого были разработаны модели (подсистемы) всех элементов системы с помощью готовых и дополнительно созданных подсистем. Использовано ориентированное управление по вектору на-

пряжения статора для управления силовым преобразователем генератора и ориентированное управление по вектору напряжения сети для управления силовым преобразователем сети. Компьютерное моделирование позволяет исследовать стационарные и динамические характеристики сетевой ВЭУ с АГДП. Результаты исследований показали, что при изменении скольжения от подсинхронного режима (+0,33) до сверхсинхронного режима (-0,15) рассмотренная ВЭУ с АГДП позволяет регулировать частоту вращения $\omega_{мг}$ от 0,67 до 1,15 о.е. и эффективно преобразовывать энергию ветра.

СПИСОК ЛИТЕРАТУРЫ

1. **Елистратов В.В.** Современное состояние и тренды развития ВИЭ в мире // Международный научный журнал «Альтернативная энергетика и экология». 2017. № 01-03(213-215). С. 84–100.
2. International Renewable Energy Agency (IRENA) [Электронный ресурс] // URL: http://www.irena.org/DocumentDownloads/Publications/IRENA_Renewable_Energy_Statistics_2017.pdf (дата обращения: 01.02.2018).
3. **Rekioua D.** Wind Power Electric Systems: Modeling, Simulation and Control. Springer-Verlag London. 2014. 202 p.
4. **Елистратов В.В.** Возобновляемая энергетика. 3-е изд., доп. СПб.: Изд-во Политехн. ун-та, 2016. 424 с.
5. **Beainy A., Maatouk C., Moubayed N., Kaddah F.** Comparison of different types of generator for wind energy conversion system topologies // 3rd International Conference on Renewable Energies for Developing Countries (REDEC), Zouk Mosbeh. 2016. P. 1–6.
6. **Котов А.А., Неустроев Н.И.** Применение генератора двойного питания для ветроэнергетических установок малой, средней и большой мощности // Вестник ЮУрГУ. Серия «Энергетика». 2017. Т. 17. № 4. С. 80–89.
7. **Wu B., Lang Y., Zargari N., Kouro S.** Power Conversion and Control of Wind Energy Systems. Wiley-IEEE Press, 2011. 480 p.
8. **Рамадан А., Денисов Р.С.** Моделирование автономных энергокомплексов на основе ВИЭ для изолированных потребителей в среде MATLAB Simulink // Вестник аграрной науки Дона. 2017. Т. 3. № 39. С. 11–20.
9. **Рамадан А., Елистратов В.В.** Компьютерное моделирование сетевой ветроэнергетической установки с асинхронным генератором // Электричество. 2017. № 12. С. 4–11.
10. **Bakouri A., Abbou A., Mahmoudi H., Elyalaoui K.** Direct torque control of a doubly fed induction generator of wind turbine for maximum power extraction // International Renewable and Sustainable Energy Conference (IRSEC). Ouarzazate, 2014. P. 334–339.
11. **Singh M., Muljadi E., Jonkman J., Gevorgian V., Girsang I., Dhupia J.** Simulation for wind turbine generator—With FAST and MATLAB/simulink modules // National Renewable Energy Laboratory (NREL). 2014. 137 p.
12. **Ben Amar A., Belkacem S., Mahni T.** Direct torque control of a doubly fed induction generator // International Journal of Energetica (IJECA), ALGERA. 2017. Vol. 2. № 1. P. 11–14.
13. **Yateendra M., Mishra S., Fangxing L., Zhao Y.D., Ramesh C.B.** Small-Signal Stability Analysis of a DFIG-Based Wind Power System Under Different Modes of Operation // IEEE Transactions on energy conversion. 2009. Vol. 24, № 4. P. 972–982.
14. **Sadara W., Neammanee B.** Implementation of a Three Phase Grid Synchronization for Doubly-fed Induction Generators in Wind Energy System // International Conference on Electrical Engineering/Electronics Computer Telecommunications and Information Technology (ECTI-CON). 2010. P. 1016–1020.
15. **Fletcher J., Yang J.** Introduction to doubly-fed induction generator for wind power applications // In: Paths to Sustainable Energy. USA. NY. New York: InTech. 2010. P. 259–278.

СВЕДЕНИЯ ОБ АВТОРАХ

РАМАДАН Амер — аспирант Санкт-Петербургского политехнического университета Петра Великого

E-mail: eng_amer@live.com

ЕЛИСТРАТОВ Виктор Васильевич — доктор технических наук профессор Санкт-Петербургского политехнического университета Петра Великого

E-mail: elistratov@cef.spbstu.ru

Дата поступления статьи в редакцию: 22.05.2018

REFERENCES

- [1] **Elistratov V.V.** Sovremennoye sostoyaniye i trendy razvitiya VIE v mire. *Mezhdunarodnyy nauchnyy zhurnal «Alternativnaya energetika i ekologiya»*. 2017. № 01-03(213-215). S. 84–100. (rus.)



- [2] International Renewable Energy Agency (IRENA) [Elektronnyy resurs]. URL: http://www.irena.org/DocumentDownloads/Publications/IRENA_Renewable_Energy_Statistics_2017.pdf (data obrashcheniya: 01.02.2018).
- [3] **Rekioua D.** Wind Power Electric Systems: Modeling, Simulation and Control. Springer-Verlag. London. 2014. 202 p.
- [4] **Elistratov V.V.** Vozobnovlyayemaya energetika. 3-ye izd., dop. SPb.: Izd-vo Politekhn. un-ta, 2016. 424 s. (rus.)
- [5] **Beainy A., Maatouk C., Moubayed N., Kaddah F.** Comparison of different types of generator for wind energy conversion system topologies. *3rd International Conference on Renewable Energies for Developing Countries (REDEC)*, Zouk Mosbeh. 2016. P. 1–6.
- [6] **Kotov A.A., Neustroyev N.I.** Primeneniye generatora dvoynogo pitaniya dlya vetroenergeticheskikh ustanovok maloy, sredney i bolshoy moshchnosti. *Vestnik YuUrGU. Seriya «Energetika»*. 2017. T. 17. № 4. S. 80–89. (rus.)
- [7] **Wu B., Lang Y., Zargari N., Kouro S.** Power Conversion and Control of Wind Energy Systems. Wiley-IEEE Press. 2011. 480 p.
- [8] **Ramadan A., Denisov R.S.** Modelirovaniye avtonomnykh energokompleksov na osnove VIE dlya izolirovannykh potrebiteley v srede MATLAB Simulink. *Vestnik agrarnoy nauki Dona*. 2017. T. 3. № 39. S. 11–20. (rus.)
- [9] **Ramadan A., Yelistratov V.V.** Kompyuternoye modelirovaniye setevoy vetroenergeticheskoy ustanovki s asinkhronnym generatorom. *Elektrichestvo*. 2017. № 12. S. 4–11. (rus.)
- [10] **Bakouri A., Abbou A., Mahmoudi H., Elyaalaoui K.** Direct torque control of a doubly fed induction generator of wind turbine for maximum power extraction. *International Renewable and Sustainable Energy Conference (IRSEC)*, Ouarzazate, 2014. P. 334–339.
- [11] **Singh M., Muljadi E., Jonkman J., Gevorgian V., Girsang I., Dhupia J.** Simulation for wind turbine generator—With FAST and MATLAB/simulink modules. *National Renewable Energy Laboratory (NREL)*. 2014. 137 p.
- [12] **Ben Amar A., Belkacem S., Mahni T.** Direct torque control of a doubly fed induction generator. *International Journal of Energetica (IJECA)*, ALGERA. 2017. Vol. 2. № 1. P. 11–14.
- [13] **Yateendra M., Mishra S., Fangxing L., Zhao Y.D., Ramesh C.B.** Small-Signal Stability Analysis of a DFIG-Based Wind Power System Under Different Modes of Operation. *IEEE Transactions on energy conversion*. 2009. Vol. 24, № 4. P. 972–982.
- [14] **Sadara W., Neammanee B.** Implementation of a Three Phase Grid Synchronization for Doubly-fed Induction Generators in Wind Energy System. *International Conference on Electrical Engineering/Electronics Computer Telecommunications and Information Technology (ECTI-CON)*. 2010. P. 1016–1020.
- [15] **Fletcher J., Yang J.** Introduction to doubly-fed induction generator for wind power applications. *In: Paths to Sustainable Energy*. USA. NY. New York: InTech. 2010. P. 259–278.

THE AUTHORS

RAMADAN Amer — Peter the Great St. Petersburg polytechnic university

E-mail: eng_amer@live.com

ELISTRATOV Viktor V. — Peter the Great St. Petersburg polytechnic university

E-mail: elistratov@cef.spbstu.ru

Received: 22.05.2018