

DOI: 10.18721/JEST.26409

УДК 62-523.2

Д.М. Шишов, Д.А. Шевцов, Д.В. Сухов

Московский авиационный институт,
Москва, Россия

БЕЗДАТЧИКОВЫЙ РЕГУЛЯТОР ЭЛЕКТРОДВИГАТЕЛЯ С АМПЛИТУДНО-ЧАСТОТНО-ФАЗОВЫМ УПРАВЛЕНИЕМ

Рассматривается способ построения бездатчикового регулятора синхронного электродвигателя с постоянными магнитами на роторе. Недостатком таких популярных методов управления электродвигателями переменного тока, как векторное управление и прямое управление моментом, является использование математической модели двигателя. Предлагаемый подход позволяет исключить необходимость использования математической модели электродвигателя в процессе управления. Это позволяет существенно упростить структуру регулятора. Вместе с тем, способ амплитудно-частотно-фазового регулирования, предлагаемый в статье, позволяет достичь высоких показателей энергоэффективности. Также показано решение проблемы пуска электродвигателя под нагрузкой без использования датчиков положения ротора. Описаны принципы построения структуры и схемотехнической реализации регулятора и приведены результаты моделирования основных процессов. Перечислены основные преимущества предложенного решения и описана область его применения.

Ключевые слова: электропривод, регулятор электродвигателя, синхронный двигатель с постоянными магнитами, бездатчиковое управление, амплитудно-частотно-фазовое управление.

Ссылка при цитировании:

Шишов Д.М., Шевцов Д.А., Сухов Д.В. Бездатчиковый регулятор электродвигателя с амплитудно-частотно-фазовым управлением // Материаловедение. Энергетика. 2020. Т. 26, № 4. С. 112–122. DOI: 10.18721/JEST.26409

Эта статья открытого доступа, распространяемая по лицензии CC BY-NC 4.0 (<https://creativecommons.org/licenses/by-nc/4.0/>)

D.M. Shishov, D.A. Shevtsov, D.V. Sukhov

Moscow Aviation Institute,
Moscow, Russia

SENSORLESS MOTOR CONTROLLER WITH AMPLITUDE-FREQUENCY-PHASE CONTROL

The paper considers development of a sensorless driver for a synchronous electric motor with permanent magnets is considered. The disadvantage of such popular methods for controlling AC motors as vector control and direct torque control is the use of a mathematical model of the motor. The proposed approach eliminates the need to use a mathematical model of the electric motor in the control process. This makes it possible to significantly simplify the structure of the regulator. The proposed method of amplitude-frequency-phase control allows achieving high levels of energy efficiency. The solution to the problem of starting an electric motor under load without using rotor position sensors is also shown. The principles of constructing the structure and circuit design of the regulator are described and the main results of modeling are presented. The authors list the main advantages of the proposed solution and describe the scope of its application.

Keywords: electric drive, motor driver, permanent magnet synchronous motor, sensorless control, amplitude-frequency-phase control.

Citation:

D.M. Shishov, D.A. Shevtsov, D.V. Sukhov, Sensorless motor controller with amplitude-frequency-phase control, *Materials Science. Power Engineering*, 26 (04) (2020) 112–122, DOI: 10.18721/JEST.26409

This is an open access article under the CC BY-NC 4.0 license (<https://creativecommons.org/licenses/by-nc/4.0/>)

Введение. Последние несколько десятков лет огромное количество публикаций посвящается так называемому векторному управлению электродвигателями переменного тока, в том числе и синхронными двигателями с постоянными магнитами. Существуют издания, посвященные теоретическим аспектам данного метода [1], [2], [3], большое количество практических рекомендаций от производителей микроконтроллеров, например в [4], [5] и др., посвященных детальному анализу векторного управления. В них разработан и отточен математический аппарат и рассмотрено огромное количество вариантов исполнения. Многие фирмы производят электронную аппаратуру, в которой реализованы алгоритмы векторного управления. В качестве примера можно назвать преобразователи частоты (инверторы) Mitsubishi FR-E700, Delta VFD-VE, OMRON V1000. Однако, поиски оптимальных структур регулирования электродвигателей не останавливаются. Выходят новые публикации, посвященные улучшению предложенных ранее алгоритмов: [6], [7], [8]. Предлагаются альтернативные подходы к решению задачи управления, представленные, например в [9], [10], [11]. Это свидетельствует о том, что векторное управление имеет свои недостатки, как и любое техническое решение. Главным и принципиальным его недостатком является зависимость качества управления от точности соответствия параметров математической модели, по которой вычисляются управляющие воздействия, и реального электродвигателя. Кроме этого, можно отметить достаточно большой объем вычислений, который требует наличия соответствующих ресурсов.

Наравне с векторным управлением интерес научного и инженерного сообщества также прикован к так называемому методу прямого управления моментом (DTC) [12], [13], [14]. Все разновидности этого метода также базируются на использовании математической модели двигателя при вычислении управляющего воздействия. Особенно критичными к точности задания параметров модели являются разновидности векторного управления и прямого управления моментом, называемые бездатчиковыми [15]. Это название отражает отсутствие датчиков положения ротора и частоты вращения в структуре регулятора. Угол поворота ротора, необходимый для вычисления управляющего воздействия в рамках обоих методов, определяется косвенно по математической модели двигателя. Таким образом, ошибка в задании параметров модели в бездатчиковых системах влияет на эффективность управления гораздо сильнее.

Целью данной работы является разработка структуры и схемотехнических решений для бездатчикового регулятора синхронного электродвигателя, обеспечивающего эффективное преобразование энергии без использования математической модели двигателя.

Физические основы оптимального управления электродвигателем переменного тока

Основной задачей, которую решает регулятор электродвигателя, является формирование токов в обмотках якоря ЭД для создания вращающегося электромагнитного поля. Для любого электродвигателя, ротор которого создает магнитный поток, можно записать следующее соотношение для электромагнитного момента:

$$M_{эм} = kB_r B_s \sin(\alpha), \quad (1)$$

где B_r – магнитная индукция поля ротора, B_s – магнитная индукция поля статора, k – конструктивный коэффициент пропорциональности, α – угол между магнитными потоками ротора и статора. Максимальный момент двигателя создается при условии минимума потребляемого тока, когда поля ротора и статора ортогональны. Если применить простейшие преобразования, воспользовавшись законом Фарадея, можно показать, что для выполнения условия ортогональности полей необходимо обеспечить совпадение по фазе тока статора и ЭДС статора, которая наводится полем ротора и отстает по фазе от индукции ротора на $\pi/2$. Полезную мощность электродвигателя можно выразить следующим образом:

$$P_2 = E_0 I \cos(\psi), \quad (2)$$

где E_0 – изображающий вектор ЭДС, создаваемой вращающимся потоком возбуждения Φ_0 , I – вектор тока якорной обмотки, ψ – угол между этими векторами. В коллекторных двигателях постоянного тока условие сонаправленности векторов тока и ЭДС якоря обеспечивается благодаря работе щеточно-коллекторного узла. В двигателях переменного тока: синхронных и асинхронных, формирование тока фаз происходит за счет коммутации силовых ключей транзисторного преобразователя и обеспечивается алгоритмом, который реализует система управления регулятора. Отдельно необходимо отметить тот факт, что и для синхронных и для асинхронных двигателей в установившемся режиме работы частота вращения поля ротора всегда равна частоте вращения поля статора. Ведь только в этом случае можно говорить о поддержании какого-либо постоянного угла между векторами индукции ротора и статора.

Поддержание ортогональности полей ротора и статора (совпадение по фазе тока и ЭДС статора) – первое условие оптимального управления электродвигателем. Вторым условием является соответствие формы тока фазы форме ЭДС. Однако для его выполнения требуется с большой точностью измерять или вычислять мгновенное значение ЭДС каждой из фаз, что является весьма непростой технической задачей.

Векторное управление, если отбросить всю математику с преобразованиями систем координат и векторным анализом, по своей физической сути предназначено для решения задачи управления углом между векторами индукции ротора и статора во всем диапазоне частот вращения и во всех режимах работы. По-другому можно сказать, что при векторном управлении регулируется фазовый угол между током и ЭДС. В этой связи, по мнению авторов правильнее говорить не о векторном, а о фазовом управлении. С учетом того, что в системах векторного управления также реализуется регулирование амплитуды фазных токов и их частоты (то есть момента двигателя и его частоты вращения), векторное управление электродвигателями можно назвать одной из разновидностей амплитудно-частотно-фазового управления. Хоть это немного громоздко, зато хорошо отражает физическую суть процессов в системе: с помощью импульсного транзисторного преобразователя (инвертора) регулируется амплитуда, фаза (по отношению к ЭДС) и частота синусоидальных токов в обмотке статора электродвигателя.

Предлагаемый метод

Основной идеей при разработке предлагаемого метода бездатчикового управления и регулятора, основанного на этом методе, является то, что фазовый угол между векторами напряжения и ЭДС фазы в реальном двигателе принимает небольшие значения. Обычно он не превышает 20° . В связи с этим, можно судить о положении вектора ЭДС фазы по положению вектора фазного напряжения с достаточной с практической точки зрения точностью.

Кроме фазового сдвига между током и ЭДС фазы на эффективность использования электродвигателя влияет форма токов фаз. В качестве оптимальной формы тока была принята синусоидальная. При такой форме токов в многофазной системе создается круговое вращающееся

магнитное поле. Разрабатываемый регулятор предназначен для управления трехфазными синхронными электродвигателями, с обмоткой якоря, соединенной по схеме «звезда» без вывода нейтрального провода. С точки зрения управления токами фаз, такая система является многомерной связанной, что усложняет задачу [16]. Однако известно, что в таких системах можно сформировать три синуса тока, если все три фазы электрически симметричны. Для этого нужно обеспечить питание электродвигателя трехфазным напряжением, имеющим синусоидальную форму или модулированным по закону синуса. Таким образом, возникает три задачи для реализации предлагаемого метода амплитудно-частотно-фазового управления:

1. Формировать в фазах электродвигателя три синусоидальных тока, сдвинутых на 120° .
2. Фазовый сдвиг между напряжением и током фазы устремить к нулю.
3. Обеспечить пуск электродвигателя при любой нагрузке в диапазоне от нуля до максимума, ограничивая при этом токи фаз.

Необходимо отметить, что при формировании трехфазного синусоидального тока на симметричной нагрузке типа «звезда» или «треугольник» автоматически будут получены синусоидальные фазные напряжения. Такие напряжения необходимы, чтобы реализовать многопульсный выпрямитель для малоинерционного вычисления их амплитуды.

На рис. 1 изображена структурная схема регулятора с амплитудно-частотно-фазовым управлением, предлагаемая авторами. Аббревиатурами на нем обозначены следующие блоки: УСП – усилитель сигнала рассогласования; ОУС – ограничитель уровня сигнала; ГУН – генератор, управляемый напряжением; ФИУ – формирователь импульсов управления; ТИУМ – транзисторный импульсный усилитель мощности; ФД – фазовый детектор; ФНЧ – фильтр низких частот; ПН – перемножитель напряжений. На вход схемы подается сигнал, соответствующий амплитуде заданного фазного напряжения УЗАД. Из него вычитается сигнал измеренной амплитуды первой гармоники фазного напряжения УИЗМ. Полученный сигнал ошибки усиливается и ограничивается по уровню. Это необходимо для предотвращения аварийных ситуаций при значительной разнице заданного и измеренного значений, например при пуске. В предлагаемом варианте полученное значение может быть только в диапазоне от 0 до 1. Оно подается на соответствующий вход каждого из трех перемножителей напряжений ПН1-ПН3. На второй вход каждого из умножителей подается выход с соответствующей фазой от блока ГУН. В схеме используется трехфазный ГУН с фиксированной амплитудой напряжения выходных синусов в 1В. Таким образом, на выходе умножителей вырабатывается трехфазная система синусоидальных сигналов с амплитудой от 0 до 1В.

Предлагаемая схема обеспечивает подчиненное регулирование по току за счет введения местных ООС. Выход каждого из умножителей, скорректированный с учетом величины фазного тока подается на блок формирователя импульсов управления силовыми транзисторными ключами усилителя мощности. ФИУ может быть построен на различных принципах импульсной модуляции либо с использованием релейных алгоритмов. Для выделения первой гармоники фазного напряжения, формируемого импульсными методами, применяется фильтр низких частот с частотой среза, которая определяется частотой коммутации ключей ТИУМ.

Этот фильтр вносит фазовый сдвиг в сигнал напряжения. Для работы контура коррекции фазы между током и напряжением необходимо ввести в сигналы токов такой же фазовый сдвиг. Для этого они подаются на аналогичный по параметрам ФНЧ.

Главная петля обратной связи в схеме обеспечивает формирование фазных напряжений с заданной амплитудой. Для ее работы необходим блок вычисления этого параметра. Вычислитель амплитуды фазных напряжений может быть реализован с помощью метода многопульсного выпрямления. Из трехфазной системы сигналов достаточно просто можно получить 12-фазную. С помощью прецизионного выпрямителя данная система преобразуется в постоянное напряжение с малой амплитудой пульсаций.

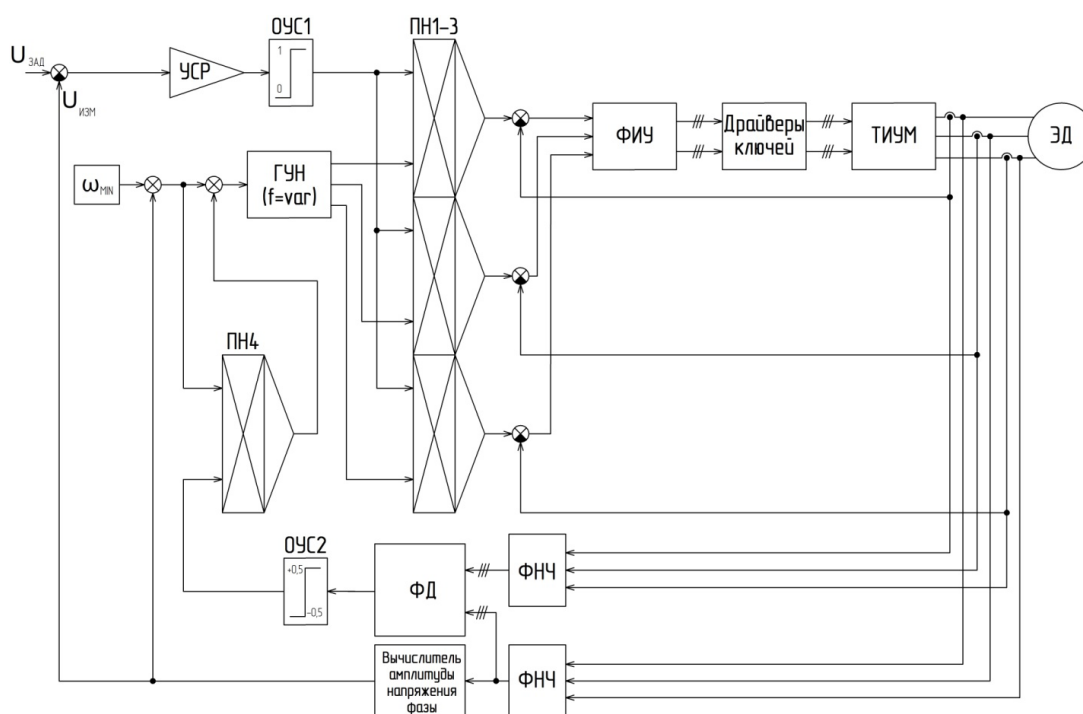


Рис. 1. Структурная схема бездатчикового регулятора с амплитудно-частотно-фазовым управлением
 Fig. 1. Block diagram of a sensorless regulator with amplitude-frequency-phase control

Фазовый сдвиг между напряжением и током фазы корректируется с помощью блока фазового детектора. Он представляет собой комбинацию из трех идентичных схем ФД, выходы которых суммируются. Если напряжение фазы опережает ток, на выходе ФД вырабатывается положительное напряжение, соответствующее этому сдвигу. Если же, наоборот, напряжение отстает от тока, сигнал на выходе ФД отрицательный. Данный сигнал в динамике изменяет частоту ГУН с целью свести угол между измеряемыми фазными напряжениями и фазными токами к нулю. Поскольку для нормальной работы ГУН на его управляющий вход должно приходиться только положительное напряжение независимо от величины и знака выходного сигнала ФД, в систему включены два дополнительных блока: ОУС2 и ПН4.

Самым неприятным моментом во всех бездатчиковых системах является процесс пуска двигателя, так как данных для вычисления оптимального управляющего воздействия либо еще нет, либо ими невозможно пользоваться из-за их низкого качества. Основным способом на данный момент является частотный пуск с разомкнутой петлей обратной связи. Этот способ имеет существенный недостаток: необходимо заранее знать величину приложенного момента нагрузки и ее характер, т.е. ее зависимость от частоты вращения. Зачастую это просто невозможно.

Пуск двигателя с точки зрения процессов в предлагаемом регуляторе осуществляется следующим образом. Минимальная начальная частота ГУН задается системной константой ω_{MIN} . Она может быть сколь угодно малой. С этой частотой при пуске начинает вращаться магнитное поле машины. При этом необходимо обратить внимание на то, что форма токов в фазах синусоидальная, а их амплитуда ограничивается на некотором максимальном уровне, заданном разработчиком. Это обеспечивает круговое вращающееся магнитное поле во всех режимах работы. В таких условиях вход двигателя в синхронизм не представляет собой проблемы независимо от величины приложенного к валу момента нагрузки с учетом, что он меньше максимально допустимого. Суть в том, что увеличение частоты вращения поля и, соответственно, ротора двигателя в такой

системе происходит автоматически с оптимальной скоростью и по оптимальному закону за счет работы контура коррекции фазового угла между токами и напряжениями фаз и главной обратной связи по напряжению фаз.

Результаты моделирования

Компьютерное моделирование процессов в регуляторе производилось в среде OrCad с достаточно подробной проработкой схемотехнических решений для каждого блока. В связи со сложностью полной модели регулятора ее исследование в среде OrCad представляется невозможным из-за возникновения проблем со сходимостью решения системы дифференциальных уравнений. Если говорить о результатах моделирования отдельных блоков и их комплексов, то наибольший интерес на наш взгляд представляет фазовый детектор. На рис. 2 приведена модель системы автоподстройки фазы двух сигналов, имеющих одинаковую частоту. Именно с такими сигналами мы имеем дело, если говорим об электродвигателе. Фазные токи, напряжения, ЭДС имеют всегда одну и ту же частоту. Это существенно упрощает задачу корректировки фазового сдвига между током и напряжением.

Рассмотрим архитектуру модели. Выход сумматора 1 имитирует выход фазового детектора. Сам фазовый детектор собран на элементах HS4, HS3, U23A, U24A, U22A, U25A, U18A, R48, R49, R52, R53, R55. Особенностью данной схемы является наличие на ее входах компараторов напряжения с гистерезисом. Это необходимо для того, чтобы детектор не реагировал на остаточные пульсации сигнала с датчика напряжения фазы (резисторы R47, R56), прошедшего через ФНЧ, собранный на элементах R37, C7. Ширина гистерезиса компараторов настраивается заведомо больше, чем размах пульсаций.

Фаза электродвигателя представлена элементами L1 и R36. Транзисторная стойка, с помощью которой на фазу может быть подано двуполярное напряжение $\pm 270\text{В}$, имитируется с помощью элемента 9 (усилитель с ограничением выходного сигнала). Элемент F1 (источник тока, управ-

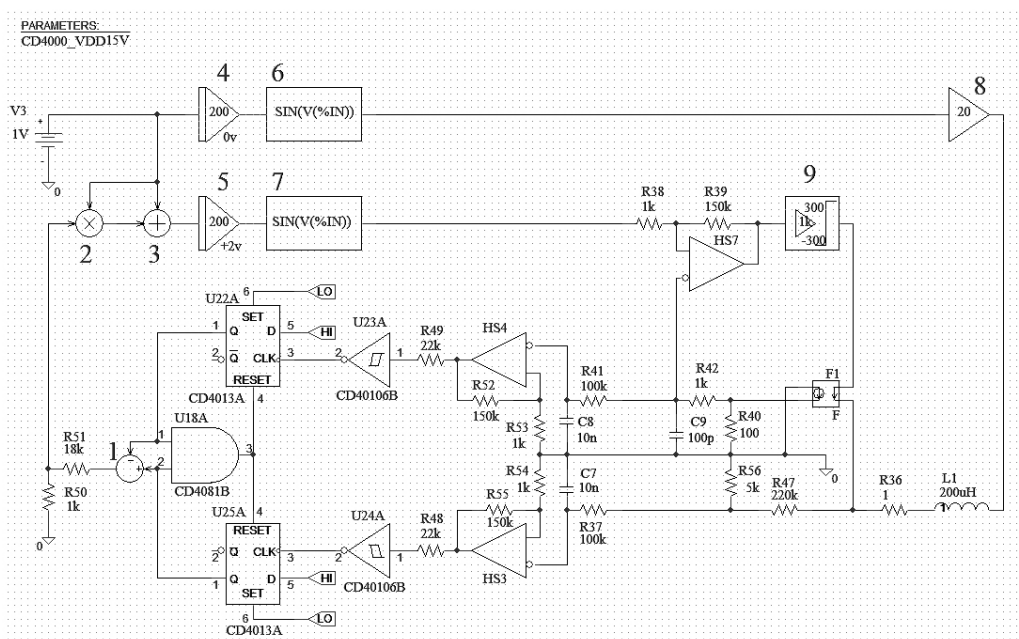


Рис. 2. Модель для демонстрации работы блока фазового детектора в OrCad

Fig. 2. Demonstration model of the phase detector unit in OrCad

ляемый ток) – датчик тока фазы, сигнал с которого преобразуется в напряжение с помощью резистора R40. ФНЧ, собранный на элементах R42, С9 предназначен для фильтрации ВЧ составляющих спектра напряжения на резисторе R40. Полученный сигнал подается на вход триггера Шмитта (HS7, R38, R39), который предназначен для реализации релейного алгоритма формирования тока фазы. Опорное напряжение триггера Шмитта (релейного элемента) формируется при воздействии синусоидального сигнала, получаемого с помощью функционального блока 7, который совместно с интегратором 5 имитирует ГУН. Блоки 4, 6 и 8 имитируют фазную ЭДС. Начальные условия интеграторов задают начальную разность фаз между фазной ЭДС и фазным током.

На рис. 3 на верхнем графике показаны сигналы, имитирующие напряжение и ток фазы. Видно, что начальный фазовый сдвиг за несколько периодов сводится к нулю. На нижнем графике показан сигнал на выходе фазового детектора (выход сумматора 1). Отрицательный импульс вырабатывается, когда напряжение на инверсном входе HS4 становится положительным и заканчивается, когда напряжение на инверсном входе HS3 становится также положительным. В противоположном случае будет вырабатываться положительный импульс. Эти импульсы, скорректированные по амплитуде с помощью делителя R50, R51, подаются на перемножитель 2 и сумматор 3. Полученный на выходе сумматора сигнал воздействует на интегратор 5. В результате происходит автоподстройка фазы. Из результатов моделирования видно, что фазовый сдвиг между ЭДС и напряжением фазы не превышает 10° .

На рис. 4 представлены результаты моделирования пуска двигателя под нагрузкой.

Результаты компьютерного моделирования позволяют судить о принципиальной возможности реализации на практике предложенной структуры бездатчикового регулятора синхронного двигателя с постоянными магнитами на роторе, а также схемотехнических решений для его блоков.

Предложенный авторами метод управления токами фаз синхронного электродвигателя по сравнению с векторным методом и методом прямого управления моментом обладает следующими преимуществами:

- для работы регулятора и электропривода в целом в близком к оптимальному режиме не требуется знание параметров двигателя (математической модели) и датчики положения ротора;

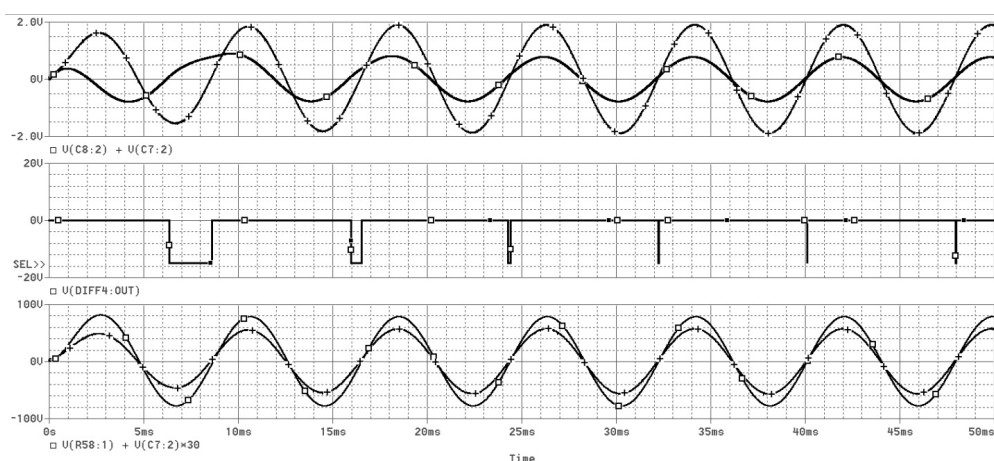


Рис. 3. Сигналы тока и напряжение фазы (верхний график); сигнал на выходе фазового детектора (средний график); ЭДС и напряжение фазы (нижний график)

Fig. 3. Phase current and voltage signals (top graph); signal at the output of the phase detector (middle graph); EMF and phase voltage (bottom graph).

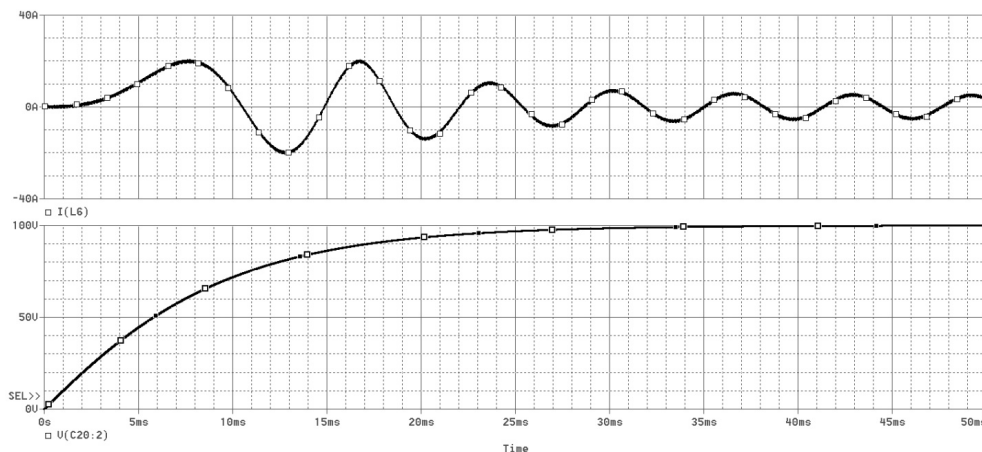


Рис. 4. Результаты компьютерного моделирования процессов пуска электродвигателя с предлагаемым регулятором. Ток фазы электродвигателя (верхний график); амплитуда напряжения фазы электродвигателя, пропорциональная частоте вращения (нижний график)

Fig. 4. Results of computer simulation of the processes of starting an electric motor with the proposed controller. Motor phase current (upper graph); the amplitude of the voltage of the phase of the electric motor, proportional to the rotational speed (bottom graph)

- гарантированный пуск двигателя при любом моменте нагрузки меньше максимального без знания начального положения ротора и момента нагрузки;
- малое время синхронизации фазы тока и напряжения – отличная динамика;
- относительная простота структуры и технической реализации;
- возможность достаточно простой реализации регулятора без использования программно-управляемых устройств.

Также к достоинствам предложенной структуры регулятора можно отнести следующее:

- близкий к оптимальному режим работы электродвигателя с точки зрения преобразования энергии вследствие малого фазового сдвига между фазной ЭДС и фазным током;
- круговое вращающееся поле в любом установившемся режиме и, как следствие, отсутствие пульсаций электромагнитного момента;
- автоматическое ограничение тока на заданном уровне не требует отдельного узла токовой защиты.

Энергоэффективные электроприводы с хорошими динамическими свойствами все более востребованы в современной технике, особенно в транспортных системах. Описанный в статье подход позволяет создавать такие электроприводы на базе синхронных электродвигателей с постоянными магнитами.

Заключение

Предложена структура регулятора синхронного электродвигателя с постоянными магнитами, с помощью которой можно получить близкий к оптимальному режим работы электродвигателя во всем диапазоне нагрузок и частот вращения от нуля до номинального значения. Это обеспечивается за счет формирования синусоидальных токов фаз, фазовый сдвиг которых относительно ЭДС этих фаз достаточно мал. При этом в процессе работы регулятор не использует математическую модель электродвигателя, а также датчики положения ротора. Регулятор обеспечивает гарантированный пуск во всем диапазоне нагрузок, не используя при этом информацию о начальном положении ротора и моменте нагрузки. Все это позволяет применять предложенный принцип построения регулятора и разработанную структуру для построения бездатчиковых электроприводов различного назначения, в том числе в промышленности и транспортных системах.

Работа выполнена в рамках государственного задания Минобрнауки России, номер темы FSFF-2020-0015.

СПИСОК ЛИТЕРАТУРЫ

- [1] **Ion Boldea, Syed A. Nasar.** Vector Control of AC Drives. CRC Press, 1992. 256 p.
- [2] **Novotny D.W., Lipo T.A.** Vector Control and Dynamics of AC Drives. Clarendon Press, 1996. 440 p.
- [3] **Калачев Ю.Н.** Векторное регулирование (заметки практика). Издательство компании ЭФО, 2013. 72 с.
- [4] **Zambada J., Deb D.** Sensorless Field Oriented Control of a PMSM. Режим доступа: <http://ww1.microchip.com/downloads/en/appnotes/01078b.pdf> (дата обращения 27.11.2020).
- [5] **Ramamoorthy R.T., Larimore B., Bhardwaj M.** Sensored Field Oriented Control of 3-Phase Permanent Magnet Synchronous Motors Using TMS320F2837x, no. February, 2016. Режим доступа: www.ti.com/lit/an/sprabz0/sprabz0.pdf (дата обращения 27.11.2020).
- [6] **Gonçalves P.F.C., Cruz S.M.A., Mendes A.M.S.** "Sensitivity to Parameter Mismatch in a Bi-Subspace Predictive Current Control Strategy for Six-Phase PMSM Drives," IECON 2020 The 46th Annual Conference of the IEEE Industrial Electronics Society, Singapore, Singapore, 2020, pp. 4875–4880, DOI: 10.1109/IECON43393.2020.9254871
- [7] **Kumar C.D., Shiva B.S., Verma V.** "Vector Control of PMSM Drive with Single Current Sensor," 2020 IEEE Students Conference on Engineering & Systems (SCES), Prayagraj, India, 2020, pp. 1–6, DOI: 10.1109/SCES50439.2020.9236774
- [8] **Zhu Y., Gu W., Lu K., Wu Z.** "Vector Control of Asymmetric Dual Three-Phase PMSM in Full Modulation Range," in IEEE Access, vol. 8, pp. 104479–104493, 2020, DOI: 10.1109/ACCESS.2020.2999647
- [9] **Usman A., Rajpurohit B.S.** "Design and control of a BLDC motor drive using hybrid modeling technique and FPGA based hysteresis current controller," PIICON 2020 – 9th IEEE Power India Int. Conf., pp. 1–5, 2020, DOI: 10.1109/PIICON49524.2020.9112895
- [10] **Bejenar C., Irimia N.D., Luchian M., Lazar F. I.** "Dynamic Behavior Analysis of a Three-Phase BLDC Motor under Scalar Control Strategy for Automotive Actuation Systems," 2020 15th Int. Conf. Dev. Appl. Syst. DAS 2020 – Proc., pp. 7–15, 2020, DOI: 10.1109/DAS49615.2020.9108937
- [11] **Mosaddegh Hesar H., Abootorabi Zarchi H., Arab Markadeh G.** "Online MTPTA and MTPIA Control of Brushless Doubly Fed Induction Motor Drives," IEEE Trans. Power Electron., vol. 8993, no. c, pp. 1–1, 2020, DOI: 10.1109/tpel.2020.3000150
- [12] **Seggewiß C., Dost P., Sourkounis C.** "Direct Torque Control with an underlying predictive controller in the rotating reference frame (DTCr)," IECON 2020 The 46th Annual Conference of the IEEE Industrial Electronics Society, Singapore, Singapore, 2020, pp. 173–179, DOI: 10.1109/IECON43393.2020.9254217
- [13] **Singh P., Gaur P., Mittal A.P.** "Improved Direct Torque Control Scheme based on Modified Torque Hysteresis Band," 2020 IEEE 5th International Conference on Computing Communication and Automation (ICCCA), Greater Noida, India, 2020, pp. 725–729, DOI: 10.1109/ICCCA49541.2020.9250910
- [14] **Penne M., Qiao W., Qu L., Qu L., Wang J., Li S.** "Model Predictive Saturation Controller-Based Direct Torque Control of Permanent-Magnet Synchronous Machines," 2020 IEEE Energy Conversion Congress and Exposition (ECCE), Detroit, MI, USA, 2020, pp. 2682–2688, DOI: 10.1109/ECCE44975.2020.9236245
- [15] **Vas P.** Sensorless Vector and Direct Torque Control. Oxford University Press, 1998. 729 p.
- [16] **Юревич Е.И.** Теория автоматического управления. Энергия, Ленинград, 1975. 416 с.

СВЕДЕНИЯ ОБ АВТОРАХ

ШИШОВ Дмитрий Михайлович – доцент, Московский авиационный институт, канд. техн. наук.

E-mail: tixi-2@mail.ru

ШЕВЦОВ Даниил Андреевич – профессор, Московский авиационный институт, д-р техн. наук.

E-mail: tixi-2@mail.ru

СУХОВ Дмитрий Викторович – старший преподаватель, Московский авиационный институт, без степени.

E-mail: 9894235@gmail.com

Дата поступления статьи в редакцию: 27.11.2020

REFERENCES

- [1] **Ion Boldea, A. Syed, Nasar.** Vector Control of AC Drives. CRC Press, 1992. 256 p.
- [2] **D.W. Novotny, T.A. Lipo,** Vector Control and Dynamics of AC Drives. Clarendon Press, 1996. 440 p.
- [3] **Yu.N. Kalachev,** Vektornoye regulirovaniye (zametki praktika) [Vector control (practice notes)]. Izdatelstvo kompanii EFO, 2013. 72 s.
- [4] **J. Zambada, D. Deb,** Sensorless Field Oriented Control of a PMSM. Rezhim dostupa: <http://ww1.microchip.com/downloads/en/appnotes/01078b.pdf> (data obrashcheniya 27.11.2020).
- [5] **R.T. Ramamoorthy, B. Larimore, M. Bhardwaj,** Sensored Field Oriented Control of 3-Phase Permanent Magnet Synchronous Motors Using TMS320F2837x, no. February, 2016. Rezhim dostupa: www.ti.com/lit/an/sprabz0/sprabz0.pdf (data obrashcheniya 27.11.2020).
- [6] **P.F.C. Gonçalves, S.M.A. Cruz, A.M.S. Mendes,** "Sensitivity to Parameter Mismatch in a Bi-Subspace Predictive Current Control Strategy for Six-Phase PMSM Drives," IECON 2020 The 46th Annual Conference of the IEEE Industrial Electronics Society, Singapore, Singapore, 2020, pp. 4875–4880, DOI: 10.1109/IECON43393.2020.9254871
- [7] **C.D. Kumar, B.S. Shiva, V. Verma,** "Vector Control of PMSM Drive with Single Current Sensor," 2020 IEEE Students Conference on Engineering & Systems (SCES), Prayagraj, India, 2020, pp. 1–6, DOI: 10.1109/SCES50439.2020.9236774
- [8] **Y. Zhu, W. Gu, K. Lu, Z. Wu,** "Vector Control of Asymmetric Dual Three-Phase PMSM in Full Modulation Range," in IEEE Access, vol. 8, pp. 104479–104493, 2020, DOI: 10.1109/ACCESS.2020.2999647
- [9] **A. Usman, B.S. Rajpurohit,** "Design and control of a BLDC motor drive using hybrid modeling technique and FPGA based hysteresis current controller," PIICON 2020 – 9th IEEE Power India Int. Conf., pp. 1–5, 2020, DOI: 10.1109/PIICON49524.2020.9112895
- [10] **C. Bejenar, N.D. Irimia, M. Luchian, F.I. Lazar,** "Dynamic Behavior Analysis of a Three-Phase BLDC Motor under Scalar Control Strategy for Automotive Actuation Systems," 2020 15th Int. Conf. Dev. Appl. Syst. DAS 2020 – Proc., pp. 7–15, 2020, DOI: 10.1109/DAS49615.2020.9108937
- [11] **H. Mosaddegh Hesar, H. Abootorabi Zarchi, G. Arab Markadeh,** "Online MTPTA and MTPIA Control of Brushless Doubly Fed Induction Motor Drives," IEEE Trans. Power Electron., vol. 8993, no. c, pp. 1–1, 2020, DOI: 10.1109/tpel.2020.3000150
- [12] **C. Seggewiße, P. Dost, C. Sourkounis,** "Direct Torque Control with an underlying predictive controller in the rotating reference frame (DTCr)," IECON 2020 The 46th Annual Conference of the IEEE Industrial Electronics Society, Singapore, Singapore, 2020, pp. 173–179, DOI: 10.1109/IECON43393.2020.9254217

[13] **P. Singh, P. Gaur, A.P. Mittal**, "Improved Direct Torque Control Scheme based on Modified Torque Hysteresis Band," 2020 IEEE 5th International Conference on Computing Communication and Automation (ICCCA), Greater Noida, India, 2020, pp. 725–729, DOI: 10.1109/ICCCA49541.2020.9250910

[14] **M. Penne, W. Qiao, L. Qu, L. Qu, J. Wang, S. Li**, "Model Predictive Saturation Controller-Based Direct Torque Control of Permanent-Magnet Synchronous Machines," 2020 IEEE Energy Conversion Congress and Exposition (ECCE), Detroit, MI, USA, 2020, pp. 2682–2688, DOI: 10.1109/ECCE44975.2020.9236245

[15] **P. Vas**, *Sensorless Vector and Direct Torque Control*. Oxford University Press, 1998. 729 p.

[16] **Ye.I. Yurevich**, *Teoriya avtomaticheskogo upravleniya [Automatic control theory]*. Energiya, Leningrad, 1975. 416 c.

THE AUTHORS

SHISHOV Dmitriy M. – *Moscow Aviation Institute*.
E-mail: tixi-2@mail.ru

SHEVTSOV Daniil A. – *Moscow Aviation Institute*.
E-mail: tixi-2@mail.ru

SUKHOV Dmitriy V. – *Moscow Aviation Institute*.
E-mail: 9894235@gmail.com

Received: 27.11.2020