

DOI: 10.18721/JEST.26207
УДК 621.79.01

*А.А. Наумов, М.А. Ожегов, Р.И. Смелянский,
А. Алали Алхалаф, П.Ю. Поляков*

Санкт-Петербургский политехнический университет Петра Великого,
Санкт-Петербург, Россия

ФИЗИКО-МЕХАНИЧЕСКИЕ ПРОЦЕССЫ СОЕДИНЕНИЯ ТОНКИХ ЛИСТОВ АЛЮМИНИЯ ПРИ СВАРКЕ ТРЕНИЕМ С ПЕРЕМЕШИВАНИЕМ ВСТЫК

В работе представлена принципиальная схема процесса сварки трением с перемешиванием (СТП) и основные технологические параметры процесса, влияющие на формирование шва. Рассмотрены различные варианты формирования контактной поверхности «инструмент – свариваемые листы» в зависимости от формы заплечика инструмента. Сделан анализ течения и схватывания материала в процессе СТП встык тонких листов толщиной 2,0 мм. Рассмотрен процесс переноса оксидных слоев с поверхности и торцов свариваемых листов в шов и формирования остаточного оксидного слоя в зоне перемешивания шва в процессе СТП. Выявлено протекание нескольких процессов соединения металла одновременно при СТП встык. Показано, что метод сварки трением с перемешиванием может быть использован во многих отраслях промышленности для соединения встык тонких и сверхтонких листов при оптимизации технологических параметров процесса и геометрических характеристик инструмента.

Ключевые слова: сварка трением с перемешиванием, течение материала, механизм соединения, остаточный оксидный слой, контактная поверхность.

Ссылка при цитировании:

Наумов А.А., Ожегов М.А., Смелянский Р.И., Алали Алхалаф, Поляков П.Ю. Физико-механические процессы соединения тонких листов алюминия при сварке трением с перемешиванием встык // *Материаловедение. Энергетика*. 2020. Т. 26, № 2. С. 88–102. DOI: 10.18721/JEST.26207

Эта статья открытого доступа, распространяемая по лицензии CC BY-NC 4.0 (<https://creativecommons.org/licenses/by-nc/4.0/>)

*A.A. Naumov, M.A. Ozhegov, R.I. Smelianskii,
A. Alali Alkhalaf, P.Y. Polyakov*

Peter the Great St. Petersburg Polytechnic University, St. Petersburg, Russia

PHYSICOMECHANICAL PROCESSES OF JOINING THIN ALUMINUM SHEETS USING FRICTION STIR WELDING FOR BUTT JOINTS

The principal scheme of Friction Stir Welding (FSW) and the main technology process parameters that affect the formation of the joint are presented. Different options for the formation of the contact interface «tool – welded sheets» are considered, depending on the type of the tool shoulder. The material flow and the joining mechanism of thin sheets of aluminum alloy with a thickness of 2.0 mm during the butt joint by the FSW method were performed. The process of the oxide layers transition from the surfaces and butts of the sheets to the joint is described and the formation of the remnant oxide layer in the stir zone of the joint during FSW is considered. It has been established that during FSW butt joint several processes of metal joining take place simultaneously. It is shown that the Friction Stir Welding method can be used in many industries

to butt-weld thin and ultra-thin sheets with the choice of optimal technology process parameters and geometric characteristics of the tool.

Keywords: friction stir welding, material flow, joining mechanism, remnant oxide layer, contact interface.

Citation:

A.A. Naumov, M.A. Ozhegov, R.I. Smelianskii, A. Alali Alkhalaf, P.Y. Polyakov Physicomechanical processes of joining thin aluminum sheets using friction stir welding for butt joints, *Materials Science. Power Engineering*, 26 (02) (2020) 88–102, DOI: 10.18721/JEST.26207

This is an open access article under the CC BY-NC 4.0 license (<https://creativecommons.org/licenses/by-nc/4.0/>)

Введение. Использование легких материалов в конструкциях, наряду с традиционно используемыми, затруднено ввиду сложности их соединения между собой. Наиболее распространенным материалом, используемым для создания конструкций, является сталь. Сварка стали с легкими материалами методами плавления затруднена ввиду различия в физических свойствах материалов. Даже получение однородных соединений некоторых легких материалов традиционными методами сварки является затруднительным из-за формирования дефектов при кристаллизации расплавленного металла. Так, например, при сварке плавлением высокопрочных алюминиевых сплавов в шве появляются горячие трещины и поры, что приводит к резкому снижению свойств соединения. В таких случаях целесообразно использовать методы соединения в твердой фазе. Один из таких методов – сварка трением с перемешиванием – был запатентован Британским институтом сварки в 1991 году для сварки алюминиевых сплавов [1].

В настоящее время СТП успешно применяется за рубежом в авиа-, ракето-, автомобиле-, судо-, машино-, вагоно-, приборостроении и других отраслях промышленности [2, 3]. По причине отсутствия стандарта на сварку трением с перемешиванием в России использование метода существенно затруднено в промышленных масштабах. Этот фактор сильно сдерживает внедрение метода в различные отрасли промышленности. Тем не менее, существуют университеты и исследовательские институты в России, в которых данная технология реализуется на лабораторном и полупромышленном уровне. На примере компании «Сеспель», которая выпускает алюминиевые цистерны, можно наблюдать успешное использование метода СТП в промышленных масштабах [4, 5].

Публикаций, описывающих течение материала при СТП, в зарубежной литературе достаточно много [6–9], а в отечественной литературе работы по этой теме практически отсутствуют. Механизм соединения при СТП в зарубежной литературе не описан, а в отечественной литературе имеется всего несколько работ, посвященных этой теме [10, 11].

С другой стороны, многие исследователи используют методы математического моделирования для анализа течения материала в процессе СТП. В зарубежной литературе имеется не только большое количество статей, описывающих использование различных программных пакетов, но и ряд обзорных статей, посвященных этой теме [12, 13]. Однако во всех программных продуктах, используемых для моделирования СТП, отсутствует возможность использования критерия соединения материалов в процессе СТП. Считается, что в случае соприкосновения двух свободных поверхностей, происходит схватывание. Это делает практически невозможным прогнозирование качества сварного соединения.

В связи с тем, что в зарубежной и отечественной литературе отсутствует исчерпывающая информация о механизме соединения при СТП, целью данной работы является анализ течения материала при СТП встык тонких листов для более глубокого понимания механизма соединения материалов и расширения области применения процесса.

Материалы и методика проведения эксперимента

Материалы.

В работе использованы листы алюминиевого деформируемого сплава АД35Т1 толщиной 2 мм. Химический состав сплава АД35 представлен в табл. 1, исходная структура листов представлена на рис. 1.

Таблица 1

Химический состав сплава АД35, масс. %

Table 1

Chemical composition of AA 6082, mass. %

Элемент	Mg	Si	Fe	Cu	Mn	Cr	Zn	Ti	Al
Количество	0,74	0,87	0,28	0,04	0,51	< 0,01	0,01	0,02	Осн.

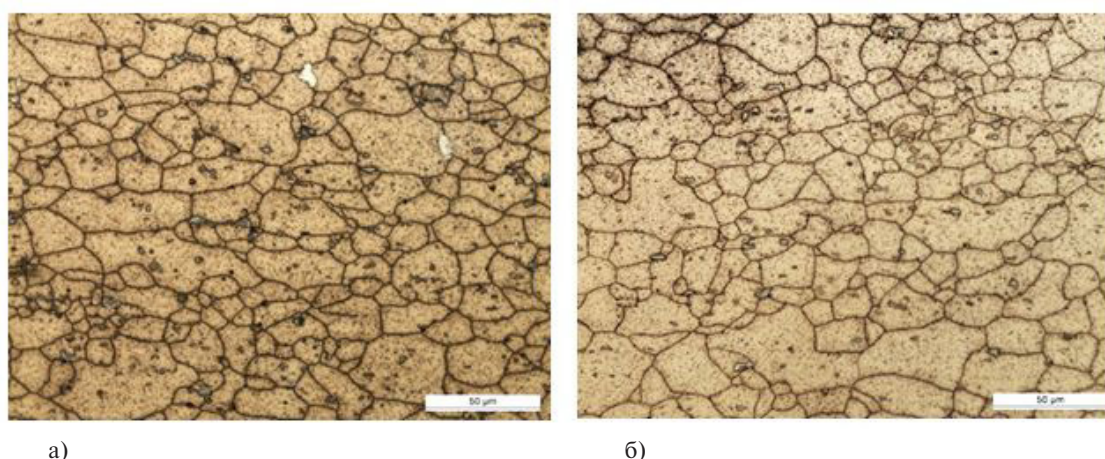


Рис. 1. Исходная структура листов толщиной 2 мм из сплава АД35, образцы для анализа микроструктуры вырезаны поперек направления прокатки (а) и вдоль (б)

Fig. 1. Initial microstructure of AA 6082 T6 2 mm thick sheets, samples for microstructure analysis were cut across the rolling direction (a) and along (b)

Лист из сплава АД35Т1 имеет вытянутые вдоль направления прокатки зерна, средний размер зерна в продольном направлении составляет 38 мкм, в поперечном – 20 мкм.

Описание процесса СТП. Принципиальная схема процесса СТП изображена на рис. 2. Инструмент, главными элементами которого являются заплечик («shoulder») и наконечник («probe»), при вращении и под действием внешнего осевого усилия погружается встык между закрепленными свариваемыми деталями. За счёт теплоты, выделяющейся при трении между инструментом и заготовками, и за счет работы деформации материал разогревается до температур $(0,5-0,8) \cdot T_{пл}$, а его сопротивление деформации существенно снижается. После достаточного нагрева свариваемых деталей инструмент с постоянной скоростью начинает двигаться вдоль стыка, формируя сварное соединение за счёт перемешивания материала заготовок. Совокупность поступательного и вращательного движений инструмента создаёт асимметричный сварной шов. Сторону шва, где направления поступательного и вращательного движений совпадают, называют стороной набегания («advancing side»), а противоположную сторону – стороной отставания («retreating side»).

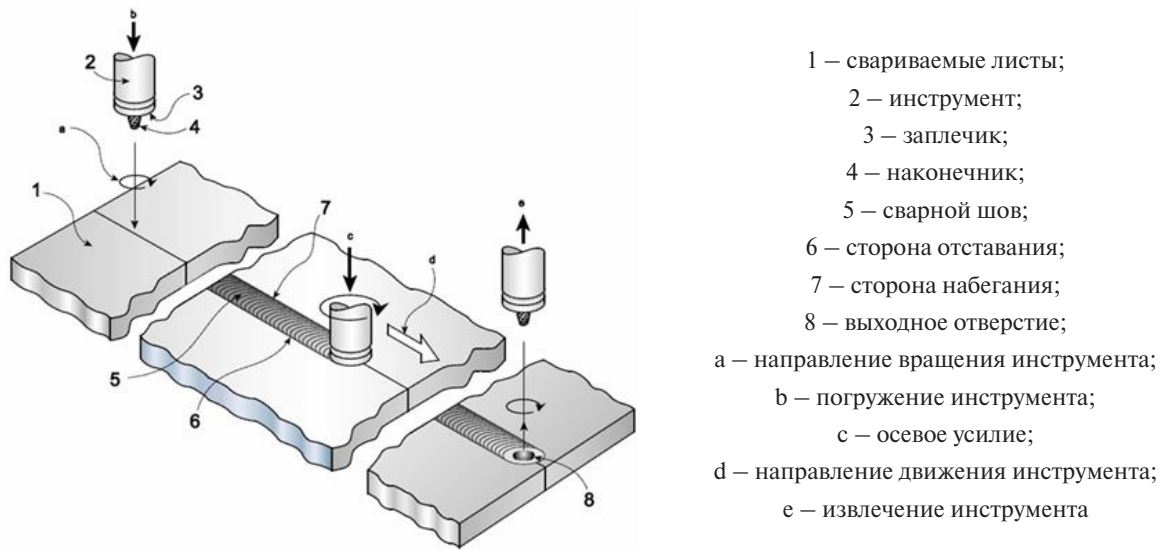


Рис. 2. Общая схема сварки трением с перемешиванием [14]
 Fig. 2. Principal scheme of friction stir welding [14]

Особенности способа СТП, в том числе уникальный характер формирования сварного соединения и механическое воздействие инструмента на свариваемые заготовки, приводят к характерному формированию микроструктуры сварного шва. На микроструктуру сварного шва влияют процессы термического (максимальная температура, скорость нагрева, скорость охлаждения) и механического характера (пластическая деформация и течение материала). Поперечное сечение сварного шва обычно носит асимметричный характер за счёт наложения поступательного и вращательного движений инструмента при СТП и состоит из нескольких характерных зон, представленных на рис. 3.

Зона перемешивания (ЗП) находится в центре сварного шва и примерно соответствует расположению наконечника инструмента в процессе СТП. ЗП характеризуется мелкозернистой структурой.

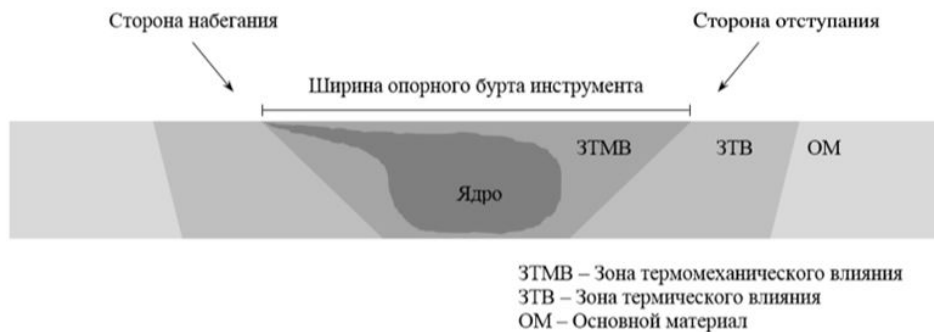


Рис. 3. Характерные зоны сварного шва после СТП
 Fig. 3. Specific weld zones after FSW

Зона термомеханического влияния (ЗТМВ) находится по обеим сторонам сварного шва от зоны перемешивания. Она характеризуется достаточно мелкими зёрнами, но, по сравнению со структурой в ЗП, микроструктура в этой зоне менее мелкозернистая. С увеличением расстояния от центра шва зона термомеханического влияния переходит в зону термического влияния (ЗТВ), материал которой не подвергался пластической деформации в процессе СТП. Эта зона

– общая для всех сварочных процессов и характеризуется лишь влиянием термических процессов. Температуры, действующие на материал в процессе СТП на ЗТВ, ниже, чем в ЗП и ЗТМВ, но, всё-таки, приводят к различным микроструктурным изменениям, что отличает ЗТВ от основного металла (ОМ).

Режим сварки трением с перемешиванием включает в себя следующие основные параметры: скорость сварки, скорость вращения инструмента, осевое усилие и угол наклона инструмента относительно плоскости заготовки. Особое значение имеет форма и геометрические характеристики инструмента для СТП.

Рассмотрим процесс течения материала при СТП и механизм формирования соединения.

Результаты экспериментальных исследований и их обсуждение

Перед тем, как перейти к анализу течения материала при СТП, рассмотрим формирование площади контакта инструмента с материалом в двух случаях: в случае плоского (рис. 4 (а)) и вогнутого (рис. 4 (б)) заплечика, так как такие формы используются чаще с наклоном инструмента и для СТП тонких листов. На рис. 4 представлены виды снизу инструмента с материалом, на которых представлена площадь контакта. Видно, что наличие угла наклона инструмента приводит к образованию полости между материалом и инструментом под передним краем инструмента. С другой стороны, пятка инструмента погружена в материал на несколько миллиметров. В области отсутствия контакта трение инструмента о материал ослаблено, но не отсутствует, так как наклон инструмента обеспечивает перенос материала со стороны набегания вверх и частично или полностью (в зависимости от режимов СТП и геометрии инструмента) заполняет эту полость материалом.

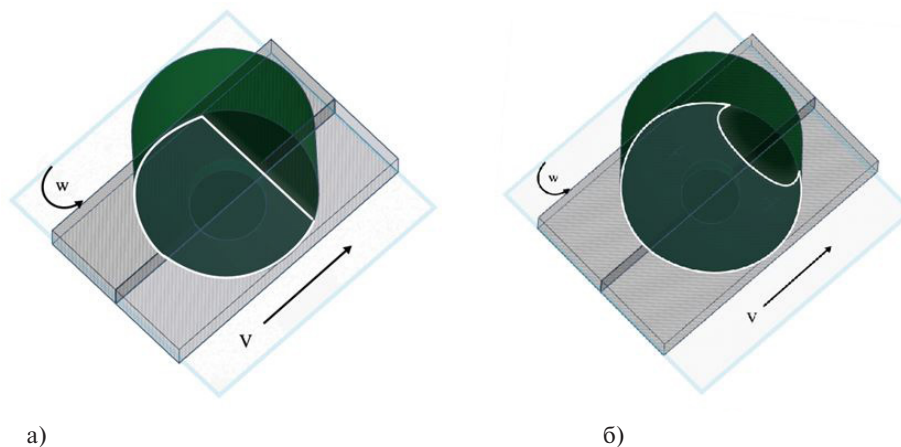


Рис. 4. Площадь контакта инструмента с материалом для разных конфигураций инструмента:
(а) – плоский заплечик; (б) – вогнутый заплечик

Fig. 4. Contact interface between the tool and material for different shoulder geometry:
(a) – flat; (b) – concave

Теперь рассмотрим, как происходит схватывание соединяемых материалов при СТП. В работе [6] приведены снимки продольного в плоскости листа (рис. 5) и продольного перпендикулярно плоскости листа (рис. 6) сечений шва СТП со сломанным наконечником инструмента, оставшимся в материале.

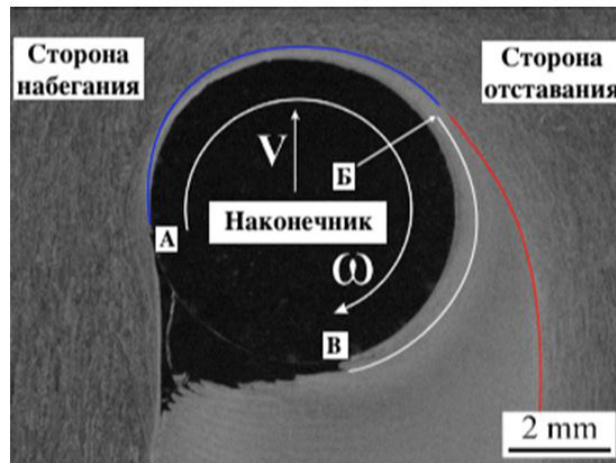


Рис. 5. Продольное в плоскости листа сечение шва СТП со сломанным наконечником инструмента, оставшимся в материале [6]

Fig. 5. Longitudinal in the plane of the sheet section of the FSW joint with a broken probe, left in the material [6]

Снимок сделан в плоскости, проходящей через середину листа по толщине, то есть на нем видна только область воздействия наконечника инструмента. На рис. 5 видно, что на стороне набегания в точке А, расположенной примерно на центральной оси наконечника, начинает формироваться тонкая полоса материала, которая начинает вращаться вместе с наконечником. Эта область на рисунке ограничена кривой синего цвета. Объем вращающегося материала постепенно увеличивается по мере перемещения за вращающимся наконечником. В точке Б на рис. 5 течение материала разделяется на два направления. Одна часть материала продолжает вращаться с наконечником, эта область на рис. 5 ограничена кривой белого цвета и останавливается в точке В, причем толщина этой полосы остается примерно постоянной. Вторая часть материала сначала движется по касательной к окружности, а затем, на уровне центральной оси наконечника постепенно загибается к прямой, параллельной направлению движения инструмента. Эта область материала на рис. 5 ограничена кривой красного цвета.

В сварке взрывом, где локализация пластической деформации и скорость деформации высоки, объемы материала, перемещаемые с высокой скоростью взрывной волной в виде узких полос сдвига, принято называть адиабатическими полосами сдвига. Термин «адиабатические» используется, так как материал в таких полосах мгновенно нагревается до высоких температур, а теплота из этих полос не успевает отводиться в окружающие слои. Типичная ширина полос адиабатического сдвига при сварке взрывом составляет от 10 до 100 мкм, при этом значения степени деформации в их сердцевине могут достигать 100, а значения скорости деформации превышать 10^6 с^{-1} [15]. В работе [9] определена ширина полос сдвига при СТП для разных материалов, для материалов с более высоким сопротивлением деформации она меньше, чем для материалов с более низким сопротивлением деформации. Таким образом, для титанового сплава Ti-6Al-4V она составляет 30 мкм, для среднеуглеродистой стали – 280 мкм, для алюминиевого сплава Д16 – 370 мкм. Эти значения сопоставимы с толщинами полос сдвига, образующихся при сварке взрывом, что говорит о том, что процесс СТП является высокоскоростным, и степень локализации деформации, характерная для этого метода соединения, немногим отличается от сварки взрывом.

Вернемся к анализу течения материала при СТП. При более близком рассмотрении области за наконечником можно оценить фронт течения материала (рис. 6) и увидеть области схватывания полос сдвига друг с другом [6].

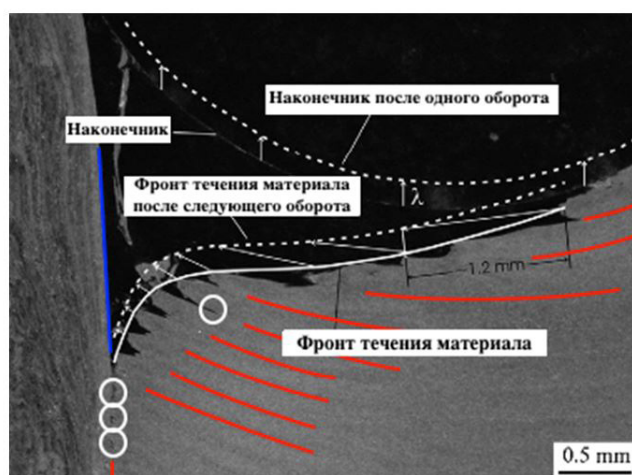


Рис. 6. Фронт течения материала при СТП [6]

Fig. 6. Material flow front during FSW [6]

На рис. 6 белой сплошной линией обозначен фронт течения материала, а белой пунктирной – предполагаемый фронт течения материала после следующего оборота инструмента. Величина λ показывает на какое расстояние перемещается инструмент за один оборот в направлении сварки, она равняется отношению скорости сварки к скорости вращения инструмента. В случае режима СТП, выбранного авторами [6], она составляет:

$$\lambda = \frac{V}{\omega} = \frac{120 \text{ мм/мин}}{760 \text{ об/мин}} = 0,158 \text{ мм/об} \quad (1)$$

Фронт течения материала движется к границе материала, оставшейся за наконечником со стороны набегания, выделенной на рис. 6 линией синего цвета. После соприкосновения этой границы с фронтом течения материала происходит схватывание материала, в той или иной степени. Зоны, где схватывание еще не произошло, выделены окружностями белого цвета. Наряду с этим, полосы сдвига материала, вращающиеся вместе с наконечником, должны схватываться между собой для получения качественного соединения. Красными линиями на рис. 6 обозначены зоны схватывания между линиями сдвига материала, где образовалась новая граница без видимых дефектов.

Таким образом, проанализировав течение материала в горизонтальной плоскости, можно сделать следующие выводы:

- 1) материал перемещается вокруг наконечника на величину почти полного оборота, толщина полосы сдвига материала сначала увеличивается, а потом практически не изменяется;
- 2) после прохождения половины оборота наконечника направление течения материала разветвляется, одна часть материала продолжает вращаться с наконечником (полоса сдвига), вторая часть материала сначала движется по касательной к окружности, а затем, на уровне центральной оси наконечника постепенно загибается к прямой, параллельной направлению движения инструмента;
- 3) за наконечником со стороны набегания образуется полость, которая движется за наконечником со скоростью сварки и впоследствии заполняется материалом;
- 4) скорость перемещения материала вокруг наконечника сначала примерно равна скорости вращения инструмента, в этом случае реализуется процесс прилипания материала к наконечнику, по мере перемещения за наконечник скорость вращения материала снижается, в этом случае преобладают процессы скольжения; можно предположить, что существенное снижение скорости происходит после оборота на 180° инструмента от точки А (рис. 4).

Если рассмотреть продольное перпендикулярно плоскости листа сечение шва СТП со сломанным наконечником инструмента, оставшимся в материале, представленное в работе [6] (рис. 7), то можно увидеть несколько различных областей материала, сформированных за инструментом.



Рис. 7. Продольное перпендикулярно плоскости листа сечение шва СТП со сломанным наконечником инструмента, оставшимся в материале [6]

Fig. 7. Longitudinal perpendicular to the plane of the sheet section of the FSW joint with a broken probe, left in the material [6]

В верхней части листа формируется область воздействия заплечика толщиной около 2,5 мм, а в центральной по толщине части листа – область воздействия наконечника. На рис. 6 отчетливо видна горизонтальная граница между этими областями, и виден дефект в виде полости за наконечником на границе этих областей. Можно предположить, что область воздействия заплечика имеет форму перевернутого усеченного конуса с чаще вогнутой боковой поверхностью, максимальный диаметр которого соответствует диаметру заплечика. Вогнутость или выпуклость области воздействия наконечника определяется свойствами свариваемого материала, толщиной листа, параметрами СТП и геометрическими особенностями инструмента. Область воздействия наконечника имеет форму цилиндра, диаметр которого равен минимальному диаметру конуса. Весь объем вращающегося вокруг инструмента материала имеет форму «воронки», представленной на рис. 8.

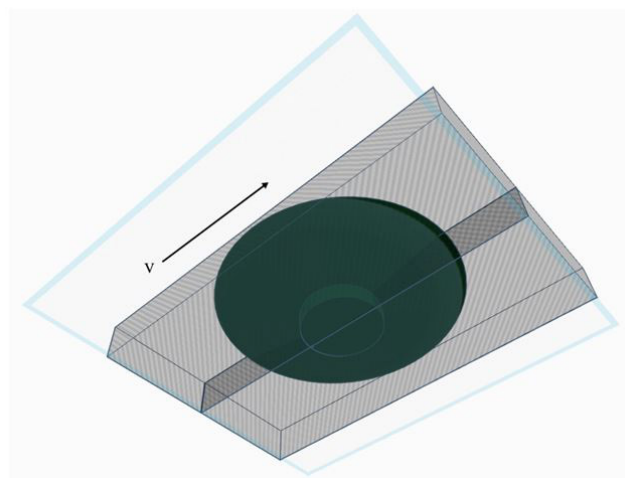


Рис. 8. Объем вращающегося вокруг инструмента материала (вид снизу)

Fig. 8. Volume of the material rotating around the tool (bottom view)

Необходимо отметить, что в работе [6] толщина свариваемых листов составляла 8 мм, а длина наконечника была выбрана раной 6 мм, что не характерно для технологии СТП и приводит к образованию непровара в корне шва. Поэтому в нижней части шва, на глубине около 6 мм, образовалась еще одна область, названная авторами «вихревой зоной» («swirl zone»). Эта область не является характерной для швов, полученных с длиной наконечника практически равной толщине листа.

Если рассматривать вариант СТП тонких листов, а в данной работе толщина свариваемых листов составляет 2 мм, то при определённых величинах диаметра заплечика его область воздействия будет распространяться на всю толщину листа. Так, например, для СТП листов с толщиной менее 1 мм используют инструмент без наконечника, тем самым создавая течение материала только за счет заплечика. Отсутствие двух областей воздействия предотвращает возникновение дефектов на границе между областями. С увеличением диаметра заплечика при прочих равных условиях толщина области воздействия заплечика увеличивается.

При СТП тонких полос встык возникает другая сложность, связанная с невозможностью качественно раздробить и перемешать оксидные пленки с поверхностями и торцов соединяемых листов, которые остаются в шве в виде сплошной кривой линии и являются слабой зоной, по которой происходит разрушение шва (рис. 9). Раздробить и перемешать остаточный оксидный слой (ООС) («remnant oxide layer») не получается в виду недостаточной длины наконечника для нанесения резьбы, которая интенсифицирует движение материала в вертикальном направлении.

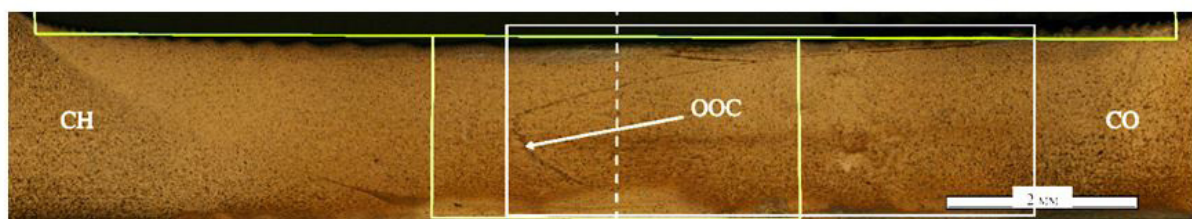


Рис. 9. Пример формирования остаточного оксидного слоя в шве после СТП листов из алюминиевого сплава АД35Т1 толщиной 2 мм

Fig. 9. An example of a remand oxide layer formation after FSW of 2 mm thick sheets of AA 6082 T6

ООС в шве после СТП отрицательно влияет на механические свойства шва, в большей степени на усталостные характеристики. Авторы [16] выявили отрицательное влияние ООС на усталостные свойства шва: в случае алюминиевого сплава 5083 усталостная прочность из-за наличия дефекта понизилась на 35%, а в случае алюминиевого сплава 2024 – на 55% при количестве циклов нагружения 2×10^6 . Аналогичное влияние ООС в шве было замечено авторами [17] при СТП алюминиевого сплава 2024. Авторы [18] исследовали влияние ООС в шве при СТП сплава Al-Cu-Li. Усталостная прочность снизилась на 10-15% после 100 000 циклов нагрузки по сравнению с основным материалом. Ухудшение механических свойств швов с наличием ООС после СТП сплавов системы Al-Mg-Sc при статических и циклических нагрузках также отмечают авторы работы [19].

Авторы [20] изучали природу оксидов и характер их распределения в алюминиевых сплавах во время СТП. Авторами установлено, что в состав оксида входит не только алюминий, оксид имеет сложный состав из Al, Mg, Si и O, и толщина оксидной пленки в шве много больше толщины оксидной пленки на поверхности листов. Это свидетельствует, что оксидная пленка с поверхностями и торцов листов дополнительно взаимодействует с другими элементами и процесс окисления прогрессирует во время СТП. Поэтому предварительная обработка кромок листов перед сваркой с целью удаления оксидного слоя лишь частично решает проблему образования ООС в шве после СТП. Чтобы исключить образование ООС, необходимо, помимо обработки кромок листов

перед СТП, оптимизировать режимы СТП и геометрию инструмента. Характер распределения ООС зависит от параметров процесса СТП: при небольшом значении $\lambda < 0,2$ мм/об (отношении скорости сварки к скорости вращения инструмента) в шве образуется характерная структура «луковичные кольца» («onion rings»), при $\lambda > 0,3$ мм/об в шве образуется зигзагообразный ООС (рис. 10).

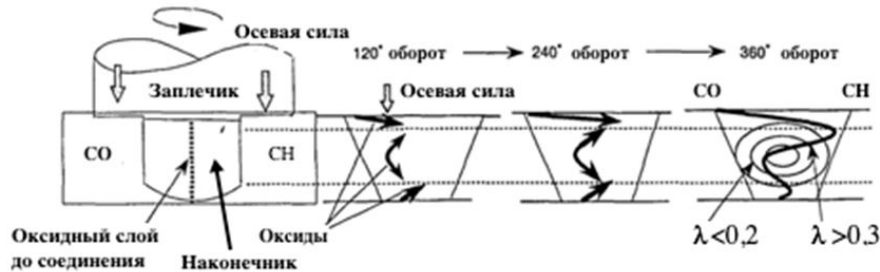


Рис. 10. Характер распределения ООС в шве при СТП [20]

Fig. 10. Distribution of the ROL in the joint during FSW [20]

В случае СТП тонких листов характер распределения ООС представляет собой верхнюю часть шва, изображенного на рис. 10. Рассмотрим более детально процесс переноса оксидных пленок с поверхности и кромок листов при СТП тонких листов. Характер их распределения будет зависеть от геометрии инструмента. Наконечник будем рассматривать только гладкий цилиндрический в виду его недостаточной длины для нанесения нескольких витков резьбы. Заплекник будем рассматривать только плоский, как наиболее часто используемый для СТП тонких листов встык. На рис. 11 изображены стадии переноса ООС с поверхностей и кромок соединяемых тонких листов при СТП встык.

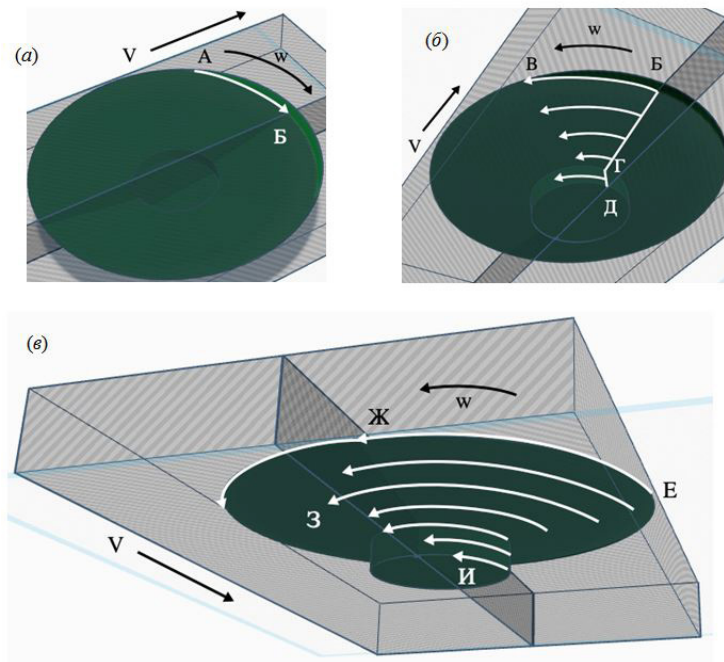


Рис. 11. Характер распределения ООС при СТП тонких листов: (а) – первая стадия, вид сверху; (б) – вторая стадия, вид снизу; (е) – третья стадия, вид сзади

Fig. 11. Distribution of the ROL in the joint during FSW of thin sheets: (a) – first stage, view from above; (b) – second stage, bottom view; (e) – third stage, back view

На первой стадии (рис. 11 (а)) оксидный слой с поверхности листа со стороны набегания переносится в направлении вращения инструмента по кривой АБ. Оксидный слой остается на поверхности и достигает точки Б, так как инструмент имеет угол наклона, в этой области течение материала направлено вверх. Часть материала и оксидного слоя заполняет полость под инструментом, которая не входит в контакт с металлом, образуя, своего рода, «волну», которая «бежит» перед инструментом. На второй стадии (рис. 11 (б)) оксидные слои с поверхности листов переносятся из точки Б в точку В, при этом инструмент по мере вращения в сторону листа на стороне отставания начинает перемещать оксидный слой с его поверхности вглубь материала. Дополнительно на этой стадии начинают перемещаться оксидные слои с кромок соединяемых листов, расположенных на отрезках БГ и ГД. Их перемещение показано на рис. 11 (б) белыми стрелками. На последней стадии (рис. 11 (в)) оксидные слои с поверхности листов переносятся из точки Е в точку Ж, которая является максимально погруженной в соединяемые листы, уровень погружения составляет около 0,2 – 0,3 мм. Затем оксидные слои с поверхности листов продолжают движение по окружности к точке Б, но уже поднимаясь к поверхности. Оксидные слои с кромок соединяемых листов продолжают вращаться с инструментом и располагаются ниже уровня 0,2 – 0,3 мм. Точка З рис. 11 (в) является точкой максимального оборота оксидных слоев вокруг инструмента. Ниже точки З расстояние перемещения оксидных слоев уменьшается и достигает минимального расстояния в точке И.

Теперь рассмотрим распределения ООС на конкретном примере макроструктуры, рис. 12, – область, выделенная белым прямоугольником на рис. 9.

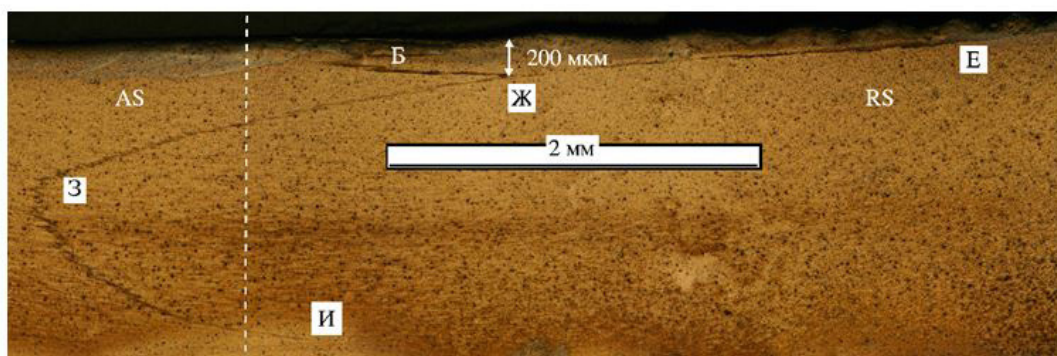


Рис. 12. Пример формирования остаточного оксидного слоя в шве после СТП листов из алюминиевого сплава АД35Т1 толщиной 2 мм, увеличена центральная область

Fig. 12. An example of a remand oxide layer formation in a joint after FSW of 2 mm thick sheets of AA 6082 T6, magnified central area

На рис. 12 отчетливо видны две характерные точки: Ж – точка пересечения двух ООС, оксидные слои с поверхности листов распределяются по кривой ЕЖБ, оксидные слои с торцов листов распределяются по кривой ЖЗИ; З – точка максимального оборота оксидных слоев вокруг инструмента.

Скорее всего, наличие точки максимального оборота оксидных слоев (рис. 12, точка З) связано с изменением диаметра адиабатических полос сдвига от поверхности в глубину материала от точки Ж к точке З. В связи с тем, что их диаметр уменьшается, уменьшается и длина дуги, на которую перемещаются оксидные пленки. Поэтому, по мере проникновения в глубину материала, они переносятся на большее расстояние от исходного положения. В точке З происходит взаимодействие двух областей воздействия заплечика и наконечника. Это приводит к уменьшению расстояния перемещения оксидных пленок от точки З к точке И. Область воздействия наконечника, вращающаяся вокруг него, имеет постоянный диаметр. В связи с чем, расстояние, проходимое

оксидными пленками, должно оставаться постоянным. Однако, оно уменьшается, как видно на макроструктуре поперечного сечения шва от точки З к точке И. По-видимому, это объясняется, во-первых, влиянием нижних слоев материала, которые остаются неподвижными и тормозят вращающиеся полосы сдвига, а, во-вторых, резким температурным градиентом между листом и нижней поверхностью листа. Нижняя поверхность соприкасается со сварочным столом, который в большинстве случаев не подогревается. Температурный градиент является резким, так как по толщине листа температура распределена равномерно [21–24]. Самые нижние оксидные слои на кромках листов остаются в своем исходном положении.

Проанализировав распределение ООС в поперечном сечении шва, можно заключить следующее:

- 1) распределение ООС в поперечном сечении смещено от центральной оси в сторону отстаивания (рис. 12, центральная ось обозначена белой линией) по причине нахождения оксидных пленок не в начале вращающейся полосы захвата, а на расстоянии от четверти до половины оборота начала полосы;
- 2) ООС в поперечном сечении шва состоит из двух областей: верхняя область, кривая ЕЖБ на рис. 12, – оксидный слой с поверхности соединяемых листов; нижняя область, кривая ЖЗИ на рис. 12, – оксидный слой с кромок соединяемых листов, эта область занимает практически всю толщину поперечного сечения;
- 3) по мере погружения в глубину соединяемых листов скорость вращения слоев «воронки» уменьшается и становится примерно постоянной при достижении области воздействия накопечника.

Заключение

В результате анализа течения материала при СТП встык тонких листов алюминиевого сплава АД35Т1 выявлено одновременное протекание нескольких процессов соединения металла одновременно: заполнение полости, образующейся за инструментом со стороны набегания, полосами сдвига, в этом случае происходит схватывание передних торцов полос с вертикальной поверхностью листа за инструментом со стороны набегания; соединение полос сдвига между собой за инструментом и со стороны отстаивания; соединение торцевых поверхностей листов, покрытых оксидной пленкой, в этом случае соединение торцевых поверхностей происходит в полосах сдвига во время перемещения вместе с ними вокруг инструмента.

Таким образом, способ СТП может быть использован во многих отраслях промышленности для соединения встык тонких и сверхтонких листов при оптимизации технологических параметров процесса и геометрических характеристик инструмента.

СПИСОК ЛИТЕРАТУРЫ

- [1] **Thomas W.M., Nicholas E.D., Needham J.C., Murch M.G., Templesmith P., Dawes C.J.** International Patent Application No. PCT/GB92/02203, GB Patent Application No. 9125978.8 (1991).
- [2] **Mishra R.S., Ma Z.Y.** Mater. «Friction stir welding and processing», Material Science and Engineering R, Vol. 50 (2005), 1–78.
- [3] **Nelson T.W., Jata K.V., Mahoney M.W., Mishra R.S., Lienert T.J.** (Eds.). Proceedings of the Symposium on Friction Stir Welding and Processing III, San Francisco, 2005, 149–159.
- [4] **Бакшаев В.А., Васильев П.А., Гордон Л.К., Тодин Ю.А., Васильев С.В.** «Технология сварки трением с перемешиванием в производстве алюминиевых полуприцепов», Заготовительные производства в машиностроении, №. 12, р. 13, 2010.
- [5] **Самойлов А.** «Технологии и инновации Сеспеля», Коммерческий транспорт, (72), 4–7, 2009.

- [6] **Chen Z., Pasang T., Qi Y.** «Shear flow and formation of Nugget zone during friction stir welding of aluminium alloy 5083-O», *Materials Science and Engineering A*, Т. 474 , 312–316, 2008.
- [7] **Schmidt H.N.B., Dickerson T.L., Hattel J.H.** «Material flow in butt friction stir welds in AA2024-T3», *Acta Materialia*, 54, 1199–1209, 2006.
- [8] **Colligan K.J.** «Material Flow Behavior during Friction Stir Welding of Aluminum», *Welding research supplement*, 7, 229–237, 1999.
- [9] **Pei X.J., Dong P.S.** «Shear localisation modelling of friction stir weld formation process», *Science and Technology of Welding and Joining*, V. 19(5), 416–426, 2014.
- [10] **Котлышев Р.Р., Чуларис А.А., Людмирский Ю.Г.** «Гипотеза образования соединения при сварке трением с перемешиванием», *Сварка и Диагностика* № 4, 31–35, 2010.
- [11] **Чуларис А.А., Рзаев Р.А., Валишева А.Г.** «Эволюция механизмов пластической деформации, ответственных за формирование структуры околошовной зоны при сварке трением с перемешиванием металлов», *Металловедение и термическая обработка металлов*, 1 (763), 54–60, 2019.
- [12] **Dialami N., Chiumenti M., Cervera M., Agelet de Saracibar C.** «Challenges in Thermo-mechanical Analysis of Friction Stir Welding Processes», *Arch Computat Methods Eng* (2017) 24:189–225.
- [13] **Xiacong He, Fengshou Gu, Andrew Ball.** «A review of numerical analysis of friction stir welding», *Progress in Materials Science* 65 (2014) 1–66.
- [14] ISO 25239-1:2011 - Friction stir welding -- Aluminium -- Part 1 Vocabulary, 2011.
- [15] **Walley S.** «Shear localization: a historical overview», *Metallurgical and materials transactions a-physical metallurgy and materials science*, V. 38A(11), 2629–2654, 2007.
- [16] **Zhou C., Yang X., Luan G.** «Effect of oxide array on the fatigue property of friction stir welds» *Scripta Materialia*, V. 54, 1515–1520, 2006.
- [17] **Niu P., Li W., Zhang Z., Wang F., Feng Y., Fu M.** «Significant effect of oxide on mechanical properties of friction-stir-welded AA2024 joints», *Science and Technology of Welding and Joining*, V. 22, 66–70, 1 2017.
- [18] **Le Jolu T., Morgeneyer T., Gourgues-Lorenzon A.** «Effect of joint line remnant on fatigue lifetime of friction stir welded Al–Cu–Li alloy», *Science and Technology of Welding and Joining*, V. 15, 694–698, 8 2010.
- [19] **Besel Y., Besel M., Alfaro Mercado U., Kakiuchi T., Uematsu Y.** «Influence of joint line remnant on crack paths under static and fatigue loadings in friction stir welded Al–Mg–Sc alloy», *Frattura ed Integrità Strutturale*, V. 35, 295–305, 2016.
- [20] **Okamura H., Aota K., Sakamoto M., Ezumi M., Ikeuchi K.** «Behaviour of oxides during friction stir welding of aluminium alloy and their effect on its mechanical properties», *Welding International*, V. 16, 266–275, 4 2002.
- [21] **Naumov A.A., Isupov F.Yu., Golubev I.A., Morozova I.N., Spree C.** «Development of methodology to determine the temperature influence on microstructure evolution during friction stir welding», *Materials Science and Technology 2018, MS and T 2018*, 795–802, 2018.
- [22] **Naumov A.A., Morozova I.N., Isupov F.Yu., Golubev I.A., Michailov V.** «Temperature influence on microstructure and properties evolution of friction stir welded Al–Mg–Si alloy», *Key Engineering Materials*, V. 822, 122–128, 2019.
- [23] **Кондратьев С.Ю., Морозова Ю.Н., Голубев Ю.А., Хантельманн К., Наумов А.А., Михайлов В.Г.** Микроструктура и механические свойства швов после различных режимов импульсной сварки Al–Mg–Si-сплавов трением с перемешиванием // *Металловедение и термическая обработка металлов*. 2017. № 11 (749). С. 25–30.
- [24] **Naumov A.A., Isupov F.Yu., Golubev Yu.A., Morozova Yu.N.** «Effect of the Temperature of Friction Stir Welding on the Microstructure and Mechanical Properties of Welded Joints of an Al – Cu – Mg Alloy», *Metal Science and Heat Treatment*, V. 60, 695–700, 2019.

СВЕДЕНИЯ ОБ АВТОРАХ

НАУМОВ Антон Алексеевич – Доцент, Санкт-Петербургский политехнический университет Петра Великого, канд. техн. наук.
E-mail: anton.naumov@spbstu.ru

ОЖЕГОВ Михаил Андреевич – аспирант, Санкт-Петербургский политехнический университет Петра Великого, без степени.
E-mail: ozhegovm@gmail.com

СМЕЛЯНСКИЙ Роман Игоревич – аспирант, Санкт-Петербургский политехнический университет Петра Великого, без степени.
E-mail: smel9n@gmail.com

АЛАЛИ Алхалаф Ахмад – аспирант, Санкт-Петербургский политехнический университет Петра Великого, без степени.
E-mail: ahmadakelms@gmail.com

ПОЛЯКОВ Павел Юрьевич – студент, Санкт-Петербургский политехнический университет Петра Великого, без степени.
E-mail: pavel.pl142@gmail.com

Дата поступления статьи в редакцию: 04.05.2020

REFERENCES

- [1] W.M. Thomas, E.D. Nicholas, J.C.Needham, M.G. Murch, P. Templesmith, C.J. Dawes. International Patent Application No. PCT/GB92/02203, GB Patent Application No. 9125978.8 (1991).
- [2] R.S. Mishra, Z.Y. Ma. Mater. «Friction stir welding and processing», Material Science and Engineering R, Vol. 50 (2005), 1–78.
- [3] T.W. Nelson, K.V. Jata, M.W. Mahoney, R.S. Mishra, T.J. Lienert (Eds.). Proceedings of the Symposium on Friction Stir Welding and Processing III, San Francisco, 2005, 149–159.
- [4] V.A. Bakshayev, P.A. Vasilyev, L.K. Gordon, Yu.A. Todin, S.V. Vasilyev, «Tekhnologiya svarki treniyem s peremeshivaniyem v proizvodstve alyuminiyevykh polupritseпов», Zagotovitelnyye proizvodstva v mashinostroyenii, №. 12, p. 13, 2010.
- [5] A. Samoylov, «Tekhnologii i innovatsii Cespelya», Kommercheskiy transport, (72), 4–7, 2009.
- [6] Z. Chen, T. Pasang, Y. Qi, «Shear flow and formation of Nugget zone during friction stir welding of aluminium alloy 5083-O,» Materials Science and Engineering A, T. 474 , 312–316, 2008.
- [7] H.N.B. Schmidt, T.L. Dickerson, J.H. Hattel, «Material flow in butt friction stir welds in AA2024-T3», Acta Materialia, 54, 1199–1209, 2006.
- [8] K.J. Colligan, «Material Flow Behavior during Friction Stir Welding of Aluminum», Welding research supplement, 7, 229–237, 1999.
- [9] X.J. Pei, P.S. Dong, «Shear localisation modelling of friction stir weld formation process», Science and Technology of Welding and Joining, V. 19(5), 416–426, 2014.
- [10] R.R. Kotlyshev, A.A. Chularis, Yu.G. Lyudmirskiy, «Gipoteza obrazovaniya soyedineniya pri svarke treniyem s peremeshivaniyem», Svarka i Diagnostika № 4, 31–35, 2010.
- [11] A.A. Chularis, R.A. Rzayev, A.G. Valisheva, «Evolutsiya mekhanizmov plasticheskoy deformatsii, otvetstvennykh za formirovaniye struktury okoloshovnoy zony pri svarke treniyem s peremeshivaniyem metallov», Metallovedeniye i termicheskaya obrabotka metallov, 1 (763), 54–60, 2019.
- [12] N. Dialami, M. Chiumenti, M. Cervera, C. Agelet de Saracibar, «Challenges in Thermo-mechanical Analysis of Friction Stir Welding Processes», Arch Computat Methods Eng (2017) 24:189–225.
- [13] Xiacong He, Fengshou Gu, Andrew Ball, «A review of numerical analysis of friction stir welding», Progress in Materials Science 65 (2014) 1–66.
- [14] ISO 25239-1:2011 - Friction stir welding -- Aluminium -- Part 1 Vocabulary, 2011.

- [15] **S. Walley**, «Shear localization: a historical overview», *Metallurgical and materials transactions a-physical metallurgy and materials science*, V. 38A(11), 2629–2654, 2007.
- [16] **C. Zhou, X. Yang, G. Luan**, «Effect of oxide array on the fatigue property of friction stir welds», *Scripta Materialia*, V. 54, 1515–1520, 2006.
- [17] **P. Niu, W. Li, Z. Zhang, F. Wang, Y. Feng, M. Fu**, «Significant effect of oxide on mechanical properties of friction-stir-welded AA2024 joints», *Science and Technology of Welding and Joining*, V. 22, 66–70, 1 2017.
- [18] **T. Le Jolu, T. Morgeneyer, A. Gourgues-Lorenzon**, «Effect of joint line remnant on fatigue lifetime of friction stir welded Al–Cu–Li alloy», *Science and Technology of Welding and Joining*, V. 15, 694–698, 8 2010.
- [19] **Y. Besel, M. Besel, U. Alfaro Mercado, T. Kakiuchi, Y. Uematsu**, «Influence of joint line remnant on crack paths under static and fatigue loadings in friction stir welded Al-Mg-Sc alloy», *Frattura ed Integrità Strutturale*, V. 35, 295–305, 2016.
- [20] **H. Okamura, K. Aota, M. Sakamoto, M. Ezumi i K. Ikeuchi**, «Behaviour of oxides during friction stir welding of aluminium alloy and their effect on its mechanical properties», *Welding International*, V. 16, 266–275, 4 2002.
- [21] **A.A. Naumov, F.Yu. Isupov, I.A. Golubev, I.N. Morozova, C. Spree**, «Development of methodology to determine the temperature influence on microstructure evolution during friction stir welding», *Materials Science and Technology 2018, MS and T 2018*, 795–802, 2018.
- [22] **A.A. Naumov, I.N. Morozova, F.Yu. Isupov, I.A. Golubev, V. Michailov**, «Temperature influence on microstructure and properties evolution of friction stir welded Al-Mg-Si alloy», *Key Engineering Materials*, V. 822, 122–128, 2019.
- [23] **S.Yu. Kondratyev, Yu.N. Morozova, Yu.A. Golubev, K. Khantelmann, A.A. Naumov, V.G. Mikhaylov**, *Mikrostruktura i mekhanicheskiye svoystva shvov posle razlichnykh rezhimov impulsnoy svarki Al-Mg-Si-splavov treniyem s peremeshivaniyem // Metallovedeniye i termicheskaya obrabotka metallov*. 2017. № 11 (749). S. 25–30.
- [24] **A.A. Naumov, F.Yu. Isupov, Yu.A. Golubev, Yu.N. Morozova**, «Effect of the Temperature of Friction Stir Welding on the Microstructure and Mechanical Properties of Welded Joints of an Al – Cu – Mg Alloy», *Metal Science and Heat Treatment*, V. 60, 695–700, 2019.

THE AUTHORS

NAUMOV Anton A. – *Peter the Great St. Petersburg Polytechnic University*.
E-mail: anton.naumov@spbstu.ru

OZHEGOV Mikhail A. – *Peter the Great St. Petersburg Polytechnic University*.
E-mail: ozhegovm@gmail.com

SMELIANSKII Roman I. – *Peter the Great St. Petersburg Polytechnic University*.
E-mail: smel9n@gmail.com

ALALI Alkhalaf A. – *Peter the Great St. Petersburg Polytechnic University*.
E-mail: ahmadakelms@gmail.com

POLYAKOV Pavel Y. – *Peter the Great St. Petersburg Polytechnic University*.
E-mail: pavel.pl142@gmail.com

Received: 04.05.2020