

На правах рукописи

Яковис Леонид Моисеевич

МАТЕМАТИЧЕСКОЕ МОДЕЛИРОВАНИЕ И ОПТИМИЗАЦИИ
УПРАВЛЯЕМЫХ ПРОЦЕССОВ ПРИГОТОВЛЕНИЯ МНОГОКОМПОНЕНТНЫХ
СМЕСЕЙ

Специальность 05.13.18 - математическое моделирование, численные методы и
комплексы программ

Автореферат
диссертации на соискание ученой степени
доктора технических наук

Санкт-Петербург 2002

Работа выполнена в Санкт-Петербургском государственном техническом университете.

Официальные оппоненты:

доктор технических наук, профессор Барабаш В.М.,

доктор технических наук, профессор Вильчевский Н.О.

доктор технических наук, профессор Фрадков А.Л.

Ведущая организация: Институт проблем управления им. В.А. Трапезникова РАН

ОБЩАЯ ХАРАКТЕРИСТИКА РАБОТЫ

Актуальность работы. Начальной и определяющей стадией производства таких важнейших строительных материалов, как цемент, бетон, стекло, керамика является приготовление смесей с заданными свойствами из разнородных по физико-химическим характеристикам исходных компонентов. Подобные технологические процессы широко распространены также в химической, нефтеперерабатывающей, металлургической, горнодобывающей, пищевой и других отраслях промышленности.

Современные тенденции развития технологических процессов приготовления смесей заключаются в значительном повышении производительности технологических линий за счет использования низкосортного сырья при одновременном ужесточении требований к качеству продукта смешивания. В таких условиях задача приготовления кондиционных многокомпонентных смесей превращается в сложную научно-техническую проблему. Наиболее перспективный путь ее решения заключается в создании автоматизированных технологических комплексов (АТК), рассматриваемых как совокупность смесительно-усреднительного технологического оборудования и системы автоматизированного управления технологическим процессом смесеприготовления.

При разработке смесительно-усреднительных АТК возникает ряд задач совместной оптимизации параметров АСУ ТП и технологического комплекса (ТК), общий смысл которых заключается в обеспечении заданных свойств приготавливаемых смесей при наименьших совокупных затратах. К настоящему времени назрела необходимость рассмотрения различных вопросов оптимизации процессов приготовления смесей с межведомственных позиций как комплексной задачи оптимизации одного из наиболее распространенных переделов химико-технологических производств. Решению этой задачи посвящена данная диссертация, обобщающая результаты 25-летних научных и практических работ автора в рассматриваемой области.

Цель работы. Разработка методических основ оптимизации управляемых процессов приготовления многокомпонентных механических смесей с заданными свойствами из материалов с изменяющимися во времени характеристиками и применение разработанных методов для создания высокоэффективных систем управления и АТК.

Для достижения указанной цели необходимо решить следующие задачи;

1. На основе систематизации и классификации различных схем смесеприготовления сформировать обобщенную структуру АТК, в рамках которой могут быть изучены разнообразные конкретные процессы приготовления многокомпонентных смесей.

2. Разработать систему статических и динамических математических моделей как отдельных технологических операций, так и функционирования смесительно-усреднительных АТК в целом и с их использованием сформулировать различные задачи оптимизации управляемых процессов смешивания по технико-экономическим критериям.

3. Разработать методы и алгоритмы решения сформулированных задач оптимизации, охватывающие как статику, так и динамику процессов приготовления многокомпонентных смесей, управляемых путем целенаправленных изменений массовых расходов компонентов.

4. Сформулировать постановки и разработать методы решения задач оптимизации параметров смесительно-усреднительных АТК на основе совместного рассмотрения технологического оборудования и АСУТП как единой динамической системы.

5. Внедрить разработанные методы и алгоритмы оптимизации в практику проектирования и эксплуатации АСУ ТП и АТК приготовления многокомпонентных смесей.

Научная новизна. В целом, научная новизна работы заключается в формализованной постановке и решении комплекса взаимосвязанных задач статической и динамической оптимизации процессов приготовления смесей применительно к обобщенной структуре АТК.

В работе получены следующие новые результаты, являющиеся предметом защиты.

1. Разработана обобщенная структура смесительно-усреднительного АТК и построена система статических и динамических моделей, описывающих его функционирование в терминах теории динамических систем, подверженных случайным возмущениям.

2. Разработана и обоснована идеология формирования двухуровневой системы управления процессами приготовления смесей с заданными свойствами, предусматривающая специальный алгоритм согласования критериев и ограничений задач каждого уровня иерархии исходя из общих целей оптимизации технико-экономических показателей.

3. Применительно к верхнему уровню системы управления разработана итерационная процедура расчета базового рецепта многокомпонентной смеси путем решения соответствующей задачи стохастического программирования, ограничения которой формируются с учетом неустойчивости характеристик смешиваемых материалов.

4. Применительно к нижнему уровню системы управления разработан общий подход к решению задач стабилизации характеристикготавливаемых смесей, базирующийся на линеаризации динамической модели процесса и преобразовании целевой функции к эквивалентному среднеквадратичному критерию.

5. На основе разработанного подхода синтезированы оптимальные и субоптимальные алгоритмы корректирования соотношений компонентов для дискретно-непрерывных многомерных систем комбинированного управления, соответствующих непрерывному и циклическому режимам функционирования процессов смесеприготовления.

6. Разработаны методы прогнозирования гарантированных показателей стабильности характеристик смесей в условиях полной и неполной информации о неоднородности состава материалов, отличающиеся от известных расчетных схем комплексным учетом динамических аффектов функционирования АТК.

7. Дана формализованная постановка и разработана декомпозиционная процедура решения задачи совместной оптимизации параметров смесительно-усреднительного технологического комплекса и АСУТП приготовления смесей по технико-экономическому критерию;

разработаны модифицированные постановки и решения, учитывающие неполноту информации о характеристиках материалов.

Практическая ценность. В итоге выполненной работы значительно расширились возможности использования расчетных методов на стадиях исследования и проектирования процессов, приготовления многокомпонентных смесей, а также при управлении этими процессами в ходе эксплуатации смесительно-усреднительных АТК.

Основные результаты диссертации, относящиеся к разработке алгоритмов управления процессами приготовления многокомпонентных смесей, использованы при непосредственном участии автора в ходе создания ряда АСУТП и АРМ в производстве цемента, отекла, бетона (Ново-Карагандинский, Липецкий, Навоийский, Сланцевский, Резинский, Белорусский и другие цементные заводы; Саратовский завод технического стекла, Гатчинский СДСК).

Разработанные в диссертации алгоритмы многокритериальной оптимизации рецепта многокомпонентных смесей положены в основу математического обеспечения автоматизированных рабочих мест геолога-маркшейдера цементного производства, внедренных на Навоийском, Горнозаводском и Волковысском цементных заводах, а также на Афанасьевском карьере цемсырья и известняковом карьере Пикалевского АО "Глинозем".

Создан и внедрен в практику проектирования комплекс программ расчета и моделирования на ЭВМ управляемых процессов многокомпонентного смешивания. Комплекс включен в САПР "Цемент", функционирующую в АО "Гипроцемент". С использованием указанного программного комплекса выполнен системный анализ технологической управляемости и разработаны технические предложения по выбору структуры и параметров АТК 15 проектируемых или модернизируемых цементных заводов.

Новизна технических решений в области рациональной организации процессов приготовления многокомпонентных смесей защищена 13 авторскими свидетельствами на изобретение. Одно из них запатентовано в США и Финляндии.

Теоретические результаты диссертационной работы используются автором при чтении курсов лекций "Вероятностные методы в механике и управлении", "Статистическое оценивание и адаптация" и "Оптимизация технологических процессов" студентам С.-Петербургского государственного технического университета и С.-Петербургского государственного технологического института.

Достоверность положений диссертации подтверждена конкретными расчетами, а разработанные в ней алгоритмы и методики опробованы в промышленных условиях.

Результаты работы нашли практическое применение при проектировании АСУТП и АТК смесеприготовления различных строительных материалов, причем в наибольшем объеме они внедрены в цементное производство. Результаты исследований, сформулированные в защищаемых положениях, и результаты практического внедрения можно рассматривать как решение научной проблемы, имеющей важное народнохозяйственное значение.

Апробация работы. Основные положения и результаты диссертации докладывались и обсуждались на следующих конференциях, совещаниях и семинарах: Всесоюзной конференции "Применение математического моделирования для оптимизации технологических и конструктивных решений в строительстве и промышленности строительных материалов" (Одесса, 1975); VII, VIII, IX, X, XI Всесоюзных совещаниях по проблемам управления (Минск, 1977; Таллинн, 1980; Ереван, 1983; Алма-Ата, 1986; Ташкент, 1989); V, VII Всесоюзных совещаниях по химии и технологии цемента (Москва, 1977; Черкесск, 1988); Всесоюзном совещании по статистическим методам теории управления (Фрунзе, 1978); Всесоюзной конференции "Математическое, программное и информационное обеспечение АСУ технологическими процессами" (Черновцы, 1981); X, XI Всесоюзных совещаниях "Создание и внедрение автоматизированных и автоматических систем управления технологическими процессами" (Алма-Ата, 1983; Новгород, 1986); V Всесоюзной конференции "Математическое моделирование сложных химико-технологических систем" (Казань, 1988); I Всесоюзной конференции "Координирующее управление в технических и природных системах" (п.Малый Маяк, 1991); Международном семинаре "Разработка автоматизированных систем управления промышленным производством" (Михайловка, 1978); X Международном конгрессе ИФАК по проблемам управления (Мюнхен, 1987); IX Международной конференции "ООМРООНРТРОЛ 89" (Братислава, 1989); II Международном семинаре по цементу и строительным материалам (Нью-Дели, 1989); Международном семинаре "Экспериментально-статистическое моделирование в компьютерном материаловедении" (Одесса, 1993), II, III международных конференциях "Методы и средства управления технологическими процессами" (Саранск, 1991, 1999) и ряде других (всего более 30 конференций).

Публикации. Основные результаты диссертации опубликованы в 95 печатных работах, из них 3 монографии ("Многокомпонентные смеси для строительства; Расчетные методы оптимизации состава", 18 п.л., а также написанные в соавторстве "Управление химико-технологическими процессами приготовления многокомпонентных смесей" и "Проектирование цементных заводов"), 13 авторских свидетельств на изобретения, 2 зарубежных патента, 77 публикаций в журналах и сборниках.

Структура и объем диссертации. Работа состоит из введения, 8 глав, заключения и приложений. Она содержит 333 стр. основного текста, 24 таблицы, 35 рисунков, список литературы из 226 названий.

СОДЕРЖАНИЕ РАБОТЫ

1. ПРОБЛЕМА ОПТИМИЗАЦИИ УПРАВЛЯЕМЫХ ПРОЦЕССОВ ПРИГОТОВЛЕНИЯ МНОГОКОМПОНЕНТНЫХ СМЕСЕЙ

Общий смысл процессов смесеприготовления состоит в организации дозирования материалов в определенных пропорциях и смешивании разнородных веществ с целью получения однородного по составу продукта с заданными свойствами.

По данным обзора технологических схем многокомпонентного смешивания в различных отраслях производства можно сделать вывод, что в общем случае смесительно-усреднительный технологический комплекс образуют последовательные участки предварительного усреднения, дозирования, смешивания и окончательного усреднения (гомогенизации) полученной смеси. Схема типичного смесительно-усреднительного ТК приведена в правой части рис.1.

На основе анализа и обобщения опыта организации смесеприготовления в производстве строительных материалов, а также в ряде других областей производства может быть предложена универсальная трехуровневая система управления, нацеленная на комплексную оптимизацию процессов многокомпонентного смешивания. Укрупненная блок-схема типовой системы приведена на рис.2.

Поскольку вещества со сходным набором свойств могут быть получены разнообразными способами путем смешивания тех или иных исходных материалов в различных пропорциях, то возникает класс задач по выбору оптимального рецепта многокомпонентных смесей, решаемых на первом (верхнем) уровне управления. Суть этих задач заключается в расчете таких дозировок смешиваемых веществ, которые, минимизируя расход дорогостоящих или дефицитных материалов, позволяют готовить смеси требуемого состава при соблюдении разнообразных технологических и ресурсных ограничений.

В связи с общей тенденцией возрастания неоднородности вовлекаемого в производство сырья на первый план выступает сложная задача получения стабильных характеристик смесей в условиях значительных вариаций состава смешиваемых материалов. Ее решение возлагается на подсистемы управления двух нижних уровней.

2. СТАТИЧЕСКИЕ МОДЕЛИ ПРОЦЕССОВ ПРИГОТОВЛЕНИЯ МНОГОКОМПОНЕНТНЫХ СМЕСЕЙ

Анализ разнообразных процессов смесеприготовления позволяет сделать вывод, что в общем случае их модель содержит в качестве входных переменных три группы

факторов; 1) векторы физико-химических показателей качества смешиваемых материалов

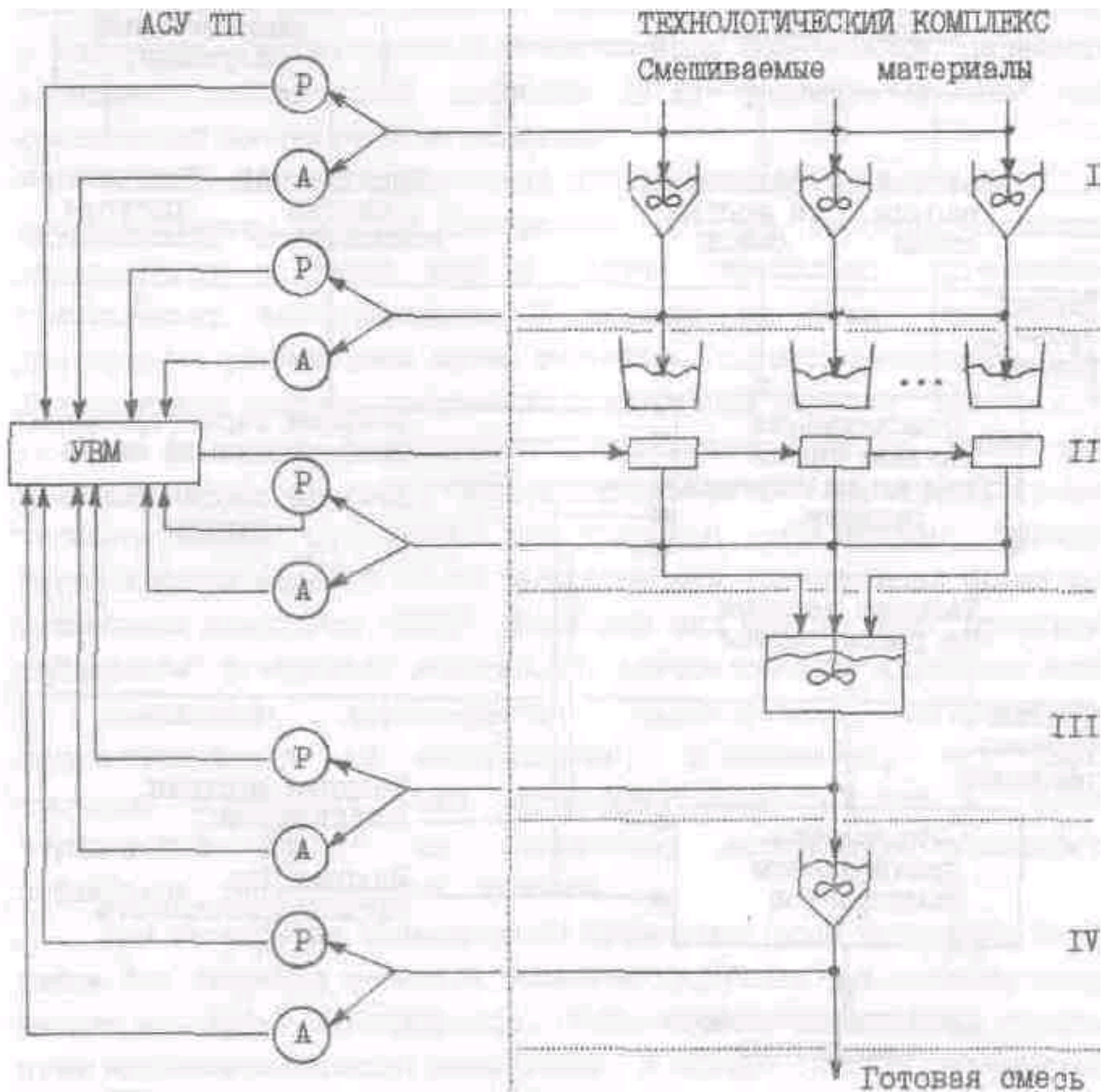


Рис.1. Блок-схема АТК приготовления многокомпонентной смеси
 I - усреднение предварительное; II - дозирование; III - смешивание; IV - окончательное усреднение. А - анализаторы состава, Р - расходомеры.

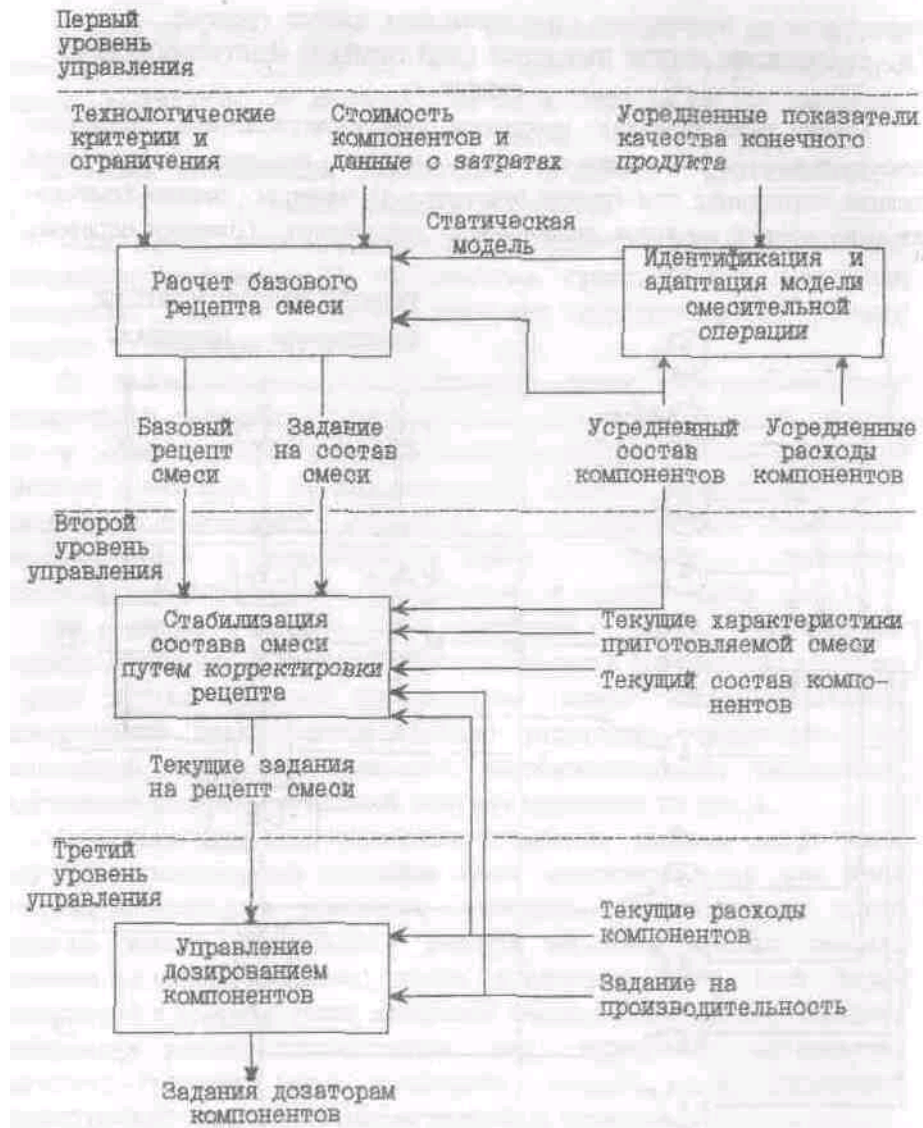


Рис.2. Блок-схема управления омесительно-уреднительным АТК

(главным образом, показатели химического, минералогического, гранулометрического составов) β_j ; 2) вектор рецептурных факторов μ (вектор массовых долей компонентов); 3) вектор технологических факторов μ .

Показано, что наиболее экономичное по числу параметров описание процесса смесеприготовления задается соотношениями

$$\alpha = \Phi(\beta, \mu); \quad (2.1)$$

$$\beta = \sum_{j=1}^m \beta_j u_j, \quad (2.2)$$

где α - вектор показателей качества продукта t -компонентного смешивания; модель "состав-свойства" (2.1) отойдет с использованием концептуального подхода (для обоснования структуры) в сочетании с регрессионным анализом (для определения параметров), а модель смешивательной операции (2.2) формируется на основе соотношений материального баланса.

В многочисленных известных публикациях технологического плана рассматриваются вопросы построения моделей смесеприготовления в лабораторных

условиях или в ходе специально организованных промышленных экспериментов. В отличие от этих разработок в диссертации рассмотрены менее изученные, однако чрезвычайно важные для практики вопросы построения и адаптации моделей типа (2.1) и (2.2) в условиях действующего автоматизированного производства. Показано, что в силу квазиотационарного характера реальных технологических процессов для текущего определения параметров регрессионных моделей (2.1) мало пригодна традиционная схема метода наименьших квадратов (МНК). Предложен ряд рекуррентных процедур "с забыванием" устаревшей информации, обеспечивающих адаптацию моделей к изменениям характеристик смешиваемых материалов и перерабатывающего их оборудования. Установлено, что наличие контуров управления (как автоматизированного, так и ручного) отрицательно влияет на сходимость алгоритмов идентификации параметров регрессионных моделей.

Для расширения возможностей применения схем активного эксперимента без снижения качества омесевой продукции разработаны специфические алгоритмы идентификации, использующие особенности конкретных схем многокомпонентного смешивания. В первую очередь, это относится к системам с усреднениемготавливаемых смесей. Здесь повышение интенсивности "активных" воздействий на дозаторы достигается за счет высокочастотного чередования их знаков при сохранении постоянной амплитуды. Сходная идея инвертирования входных сигналов используется и в схемах с несколькими работающими на общий смеситель дозировочными линиями. Алгоритмы третьего типа используют многономенклатурный характер производства, когда рецептура смесей существенно изменяется при изменении вида выпускаемой продукции.

3. ДИНАМИЧЕСКИЕ МОДЕЛИ ПРОЦЕССОВ ПРИГОТОВЛЕНИЯ МНОГОКОМПОНЕНТНЫХ СМЕСЕЙ

Процессы смесеприготовления обладают определенной инерционностью, которая проявляется в том, что изменения дозировок (управляющие воздействия) или состава смешиваемых материалов (возмущающие воздействия) вызывают не мгновенное, а постепенное изменение свойствготавливаемой смеси. Подобная инерционность обусловлена наличием в схемах смесеприготовления транспортных магистралей, запасных бункеров, смесительных и усреднительных емкостей. Принимая во внимание, что учет переходных процессов является необходимым фактором высококачественной стабилизации свойств продукта смешивания, следует дополнить статические модели типа (2.1),(2.2) системой динамических моделей.

Анализ схем многокомпонентного смешивания показал, что набор модулей, необходимых для математического описания процесса в целом, может быть ограничен моделями смесительной операции, транспортировки и усреднения. Динамическая модель смесительной операции строится на основе соотношений

материального баланса (2.2). Модель транспортировки формируется о использованием динамических звеньев чистого запаздывания.

Предложенный в диссертации общий подход к разработке моделей усреднения исходит из того, что процесс усреднения любого типа заключается в организации смешивания частиц входного материального потока, поступивших в систему усреднения в различные моменты времени. Такой подход позволяет использовать для описания широкого класса процессов усреднения модель смесительной операции типа (2.2), записанную в виде

$$\beta_y^{(вых)}(t) = \int_0^t h(\theta, t) \beta_y^{(вх)}(t - \theta) d\theta, \quad (3.1)$$

где коэффициент $h(\theta, t)$ может трактоваться как массовая доля материала, поступившего на вход усреднительной системы в момент времени $t - \theta$, в смеси, которая подается с выхода этой системы в момент t .

Из физического смысла весовой функции $h(\theta, t)$ следуют условия несмещенности и неотрицательности

$$\int_0^t h(\theta, t) d\theta = 1, \quad h(\theta, t) \geq 0 \quad (3.2)$$

Для стационарных усреднительных систем коэффициенты $h(\theta, t)$ зависят лишь от одного аргумента, а математическая модель приобретает вид

$$\beta_y^{(вых)}(t) = \int_0^\infty h(\theta) \beta_y^{(вх)}(t - \theta) d\theta, \quad \int_0^\infty h(\theta) d\theta = 1, \quad h(\theta) \geq 0 \quad (3.3)$$

Применение для описания усреднительных систем широко используемых в автоматике интегральных преобразований типа свертки открывает путь к использованию большого арсенала методов современной теории управления для решения задач анализа функционирования и оптимизации смесительно-усреднительных АТК.

В диссертации приведены результаты конкретизации рассмотренных выше общих моделей применительно к основным типам систем усреднения кусковых и мелкодисперсных материалов, функционирующих как в циклическом, так и в непрерывном режимах.

4. ФОРМАЛИЗОВАННАЯ ПОСТАНОВКА И МЕТОД ПРИБЛИЖЕННОГО РЕШЕНИЯ ЗАДАЧ ДИНАМИЧЕСКОЙ ОПТИМИЗАЦИИ УПРАВЛЯЕМЫХ ПРОЦЕССОВ ПРИГОТОВЛЕНИЯ МНОГОКОМПОНЕНТНЫХ СМЕСЕЙ

Общий смысл разнообразных задач оптимизации процессов приготовления многокомпонентных смесей заключается в том, чтобы за счет рационального выбора массовых соотношений (рецептуры) смешиваемых материалов с наименьшими издержками обеспечить получение смеси с заданным набором характеристик.

Рассмотрим формализованную постановку задачи приготовления m -компонентной смеси, считая, что для m ее показателей α_i заданы технологические допуски $\alpha_i^{\min} \leq \alpha_i(t) \leq \alpha_i^{\max}$, которые должны соблюдаться в каждый момент времени t . В качестве критерия оптимизации примем минимум усредненных на интервале планирования $t \in [t_0, t_k]$ удельных затрат $\bar{Z}_{\text{уд}}$, рассчитываемых по формуле

$$\bar{Z}_{\text{уд}} = \frac{1}{t_k - t_0} \int_{t_0}^{t_k} \left[\sum_{j=1}^m C_j u_j(t) \right] dt, \quad (4.1)$$

где C_j - стоимость единицы массы j -го компонента,

Необходимо учесть допуски на управляющие воздействия $u_j^{\min} \leq u_j(t) \leq u_j^{\max}$, в роли которых выступают массовые доли компонентов смеси, а также балансовые ограничения на сумму долей. При наличии случайных возмущений имеет смысл минимизация математического ожидания удельных затрат $M\{\bar{Z}_{уд}\}$ при заданных вероятностях соблюдения допусков. Соответствующая задача текущей оптимизации записывается в виде

$$\min u(t) \left\{ M\{\bar{Z}_{уд}\} \left\{ \begin{array}{l} P\{\alpha_i^{\min} \leq \alpha_i(t) \leq \alpha_i^{\max}\} \geq 1 - \varepsilon_i, \quad i = \overline{1, r}, \\ P\{u_i^{\min} \leq u_i(t) \leq u_i^{\max}\} \geq 1 - \gamma_i, \quad i = \overline{1, m}, \\ \sum_{j=1}^m u_j(t) = 1, \end{array} \right. \right\} \quad (4.2)$$

где ε_i и γ_i - параметры, определяющие допустимые вероятности нарушения соответствующих ограничений; M и P - математического ожидания и вероятности.

С учетом моделей (2.1) и (2.2) сформулированная задача может быть представлена в приближенно эквивалентной форме

$$\min \bar{U}, W(p) \left\{ \sum_{j=1}^m C_j \bar{u}_j \left\{ \begin{array}{l} \alpha_i^{\min} + \rho_{\varepsilon_i} \sigma_{\Delta \alpha_i}(\bar{u}, W(p)) \leq \bar{\alpha}_i \leq \alpha_i^{\max} - \rho_{\varepsilon_i} \sigma_{\Delta \alpha_i}(\bar{u}, W(p)), \\ \bar{\alpha}_i = \Phi_i(\bar{\beta}, \bar{\mu}), \quad \bar{\beta} = \sum_{j=1}^m \bar{\beta}_j \bar{u}_j, \quad \sum_{j=1}^m \bar{u}_j = 1, \\ u_j^{\min} + \rho_{\gamma_j} \sigma_{\Delta u_j}(\bar{u}, W(p)) \leq \bar{u}_j \leq u_j^{\max} - \rho_{\gamma_j} \sigma_{\Delta u_j}(\bar{u}, W(p)), \\ i = \overline{1, r}; \quad j = \overline{1, m}, \end{array} \right. \right\} \quad (4.3)$$

где $\bar{\alpha}_i$ и \bar{u}_j - режимные значения соответствующих технологического процесса;

$\sigma_{\Delta \alpha_i}$ и $\sigma_{\Delta u_j}$ - среднеквадратичные отклонения (СКО) переменных

$\Delta \alpha_i(t) = \alpha_i(t) - \bar{\alpha}_i$ и $\Delta u_j(t) = u_j(t) - \bar{u}_j$;

ρ_{ε_i} и ρ_{γ_j} - параметры, значения которых зависят распределения $\alpha_i(t)$ и $u_j(t)$ и допустимых рисков ε_i и γ_j ;

$W(p)$ - передаточная функция многомерного регулятора, предназначенного для снижения разброса переменных $\alpha_i(t)$ и $u_j(t)$ и в окрестности режимных значений.

Для решения не стандартной для теории оптимальных систем задачи (4.3) предложена итерационная декомпозиционная процедура, базирующаяся на результатах теории возмущений в задачах математического программирования. Ее суть заключается в чередовании этапов определения режимных параметров \bar{u} при фиксированных значениях $\sigma_{\Delta \alpha_i}$ и $\sigma_{\Delta u_j}$, соответствующих предыдущему приближению к точному решению задачи (4.3), с этапами расчета характеристик регулятора $W(p)$ и соответствующих показателей работы системы стабилизации $\sigma_{\Delta \alpha_i}$ и $\sigma_{\Delta u_j}$ при фиксированных на уровне предшествующего приближения значения \bar{u} .

Установлено, что критерием оптимальной стабилизации при синтезе регулятора $W(p)$ должно быть минимизация определенным образом взвешенной сумм СКО переменных технологического процесса.

$$\min W(p) \left\{ \sum_{i=1}^r \lambda_{\alpha_i} \rho_{\varepsilon_i} \sigma_{\Delta \alpha_i} + \sum_{j=1}^m \lambda_{u_j} \rho_{\gamma_j} \sigma_{\Delta u_j} \right\}, \quad (4.3)$$

где λ_{α_i} и λ_{u_j} - коэффициенты чувствительности, показывающие насколько изменится целевая функция задачи (4.3) при единичном сдвиге границ соответствующих допусков.

При стационарных возмущениях задача верхнего уровня, заключающаяся в определении оптимального режима \bar{u} и весовых коэффициентов критерия оптимальной стабилизации λ , а также задача нижнего уровня, состоящая в оптимизации стабилизирующего регулятора $W(p)$, решаются однократно с использованием упомянутой итеративной процедуры. В условиях, когда возмущения носят квазистационарный характер, система верхнего уровня (см.рис.2) осуществляет непрерывный или периодический пересчет значений $\bar{u}(t)$ и $\lambda(t)$, отслеживая текущие изменения параметров $\bar{\beta}_j(t)$, $\sigma_{\Delta \alpha_i}(t)$, $\sigma_{\Delta u_j}(t)$ и моделей

$\Phi_i(\bar{\beta}(t), \bar{\mu}(t), t)$. В свою очередь, рассчитанные с учетом текущей зоны неопределенности режимные значения показателей $\bar{\alpha}_i(t)$ и $\bar{u}_i(t)$, а также весовые коэффициенты $\lambda(t)$ передаются в качестве уставок на нижний уровень - системе стабилизации, функционирующей по критерию (4.4).

В [26] содержится обобщение разработанного метода декомпозиции для задач динамической оптимизации широкого класса непрерывных технологических процессов, характеризующихся рядом взаимосвязанных переменных (на изменения которых наложены технологические и ресурсные ограничения) и функционирующих в условиях случайных возмущений.

5. ОПТИМИЗАЦИЯ РЕЦЕПТА МНОГОКОМПОНЕНТНЫХ СМЕСЕЙ

В основе формализованных постановок задач оптимизации рецепта многокомпонентных смесей, решение которых относится к функциям верхнего уровня системы управления смесеприготовлением, лежат разнообразные требования, предъявляемые как к характеристикам смесевой продукции (выходные переменные), так и к рецептурным факторам (управляющие воздействия). Анализ и классификация различных задач расчета смесей позволил выделить три основных типа требований, предъявляемых к показателям качества продукта смешивания а :

1. Поддержание ряда показателей α_i на заданных уровнях α_i^{3D} ;
2. Соблюдение технологических допусков $\alpha_i^{\min} \leq \alpha_i(t) \leq \alpha_i^{\max}$;
3. Максимизация или минимизация некоторых показателей качества смеси α_i

Подобные же требования могут предъявляться и к рецептурным факторам, причем в общем случае речь может идти не только об отдельных массовых долях u_j , но и об их линейных комбинациях

$$d_i = \sum_{j=1}^m d_{ij} u_j, \quad i = \overline{1, g} \quad (5.1)$$

Сведя воедино все требования, приходим к системе целевых функций

$$\begin{aligned} |\alpha_i - \alpha_i^{3D}| &\rightarrow \min, & i = \overline{1, r_0}; \\ \alpha_i &\rightarrow \max, & i = \overline{r_1 + 1, r_2}; \\ \alpha_i &\rightarrow \min, & i = \overline{r_2 + 1, r}; \\ |d_i - d_i^{3D}| &\rightarrow \min, & i = \overline{1, g_0}; \\ d_i &\rightarrow \max, & i = \overline{g_1 + 1, g_2}; \\ d_i &\rightarrow \min, & i = \overline{g_2 + 1, g} \end{aligned} \quad (5.2)$$

и ограничений

$$\begin{aligned} \alpha_i^{\min} \leq \alpha_i(t) \leq \alpha_i^{\max}, & \quad i = \overline{1, r}, \\ d_i^{\min} \leq d_i(t) \leq d_i^{\max}, & \quad i = \overline{1, g}. \end{aligned} \quad (5.3)$$

Соотношения (5.2), (5.3) определяют условия задачи многокритериальной оптимизации рецепта многокомпонентных смесей. Для ее сведения к стандартной задаче однокритериальной оптимизации целесообразно использовать аддитивную свертку векторного критерия (5.2) в единый скалярный критерий с последующей его оптимизацией на системе ограничений (5.1), (5.3), (2.1), (2.2).

Приведены конкретные примеры постановок задач многокритериальной оптимизации, относящиеся к оперативному управлению шихтовкой материалов в ходе добычных работ на карьерах цементного сырья, а также - приготовлению смесей в сырьевых отделениях, цементных и стекольных заводов.

Резюмируя изложенные в диссертации результаты проведенных исследований, можно сделать следующие выводы.

1. Для задач оптимизации рецепта невысокой размерности (число смешиваемых компонентов порядка трех), базирующихся на нелинейных моделях "состав-свойства", наиболее рационально применение схем прямого перебора вариантов, гарантирующих решение а заданной точностью при приемлемой длительности расчетов.

2. Для нелинейных рецептурных задач более всякой размерности следует применять итеративные процедуры поиска экстремума, использующие принцип обратной связи и методы направленного перебора вариантов. При этом для более простых задач может быть рекомендован симплексный алгоритм, а для более сложных - метод наискорейшего спуска, модифицированный для учета ограничений либо с использованием штрафных функций, либо на основе методов возможных направлений.

3. Для задач с линейными или линеаризованными моделями "состав-свойства" следует использовать специальные методы вычислительной математики и линейного программирования. Для распространенного типа задач расчета рецепта многокомпонентных смесей, содержащих лишь требования точного соблюдения заданных значений ряда характеристик, при выполнении условий $r_0 + g_0 = m$ наиболее эффективно применение итеративной схемы Гаусса-Зейделя. Показано, что достаточные условия сходимости данного метода, связанные с диагональным характером матрицы системы уравнений, в содержательном плане соответствуют требованию достаточной степени аномальное™ состава различных смешиваемых материалов. Для задач оптимизации рецепта общего типа (5.2) о линейными ограничениями (2.1), (2.2), (5.1), (5.3) разработан универсальный метод сведения к стандартной задаче линейного программирования путем соответствующего увеличения размерности.

6. СТАБИЛИЗАЦИЯ ХАРАКТЕРИСТИК МНОГОКОМПОНЕНТНЫХ СМЕСЕЙ

Стабилизация характеристик приготовляемой смеси $\alpha(t)$ на уровне режимных значений $\bar{\alpha}$ осуществляется на основе текущей информации о характеристиках состава материальных потоков и реализуется путем целенаправленного корректирования рецептурных факторов $u(t)$ таким образом, чтобы минимизировать

целевую функцию (4.4).

Применительно к обобщенной схеме смесительного АТК, приведенной на рис.1, рассмотрим наиболее важный для приложений вариант, когда дискретному запаздывающему контролю подлежат характеристики состава смешиваемых компонентов перед участком дозирования $\beta_i(t)$ и смеси перед ее гомогенизацией $\beta_0(t)$. В этом случае выработка управляющих воздействий $u(t)$ производится на основе зашумленных случайными помехами $g(kT)$ измерений состава

$$z_j(kT_j) = \beta_j(kT_j - \tau_{u_j}) + g_j(kT_j), \quad j = \overline{0, m}, \quad k=1,2,3... \quad (6.1)$$

где T_j и τ_{uj} - соответственно цикличность и длительность определения состава в j -й точке контроля.

Структура системы стабилизации представлена в виде блок-схемы на рис.3. Она составлена о использованием динамических моделей типовых операций смешивания, усреднения и транспортировки, рассмотренных в разделе 3.

Основные трудности применения известных методов разработки статистически оптимальных систем заключаются в нелинейности объекта управления и нестандартном критерии оптимизации. В [7] приведены соотношения для проверки допустимости линеаризации уравнений, описывающих управляемые процессы многокомпонентного смешивания. Например, при стабилизации одного показателя качества двухкомпонентной смеси условие допустимости линеаризации записывается в виде

$$\partial B = (\sigma_{\beta_1}^2 + \sigma_{\beta_2}^2) / (\bar{\beta}_1 - \bar{\beta}_2)^2 \ll 1. \quad (6.2)$$

Оно ограничивает СКО характеристик компонентов σ_{β_1} и σ_{β_2} по отношению к диапазону аномальности состава компонентов $\bar{\beta}_1 - \bar{\beta}_2$. Расчеты показали, что применительно к цементному производству аналогичный показатель имеет значение порядка $\delta D=0.01$, а значит линеаризация соотношений материального баланса (2,2) при анализе систем стабилизации качества цементных сырьевых смесей вполне

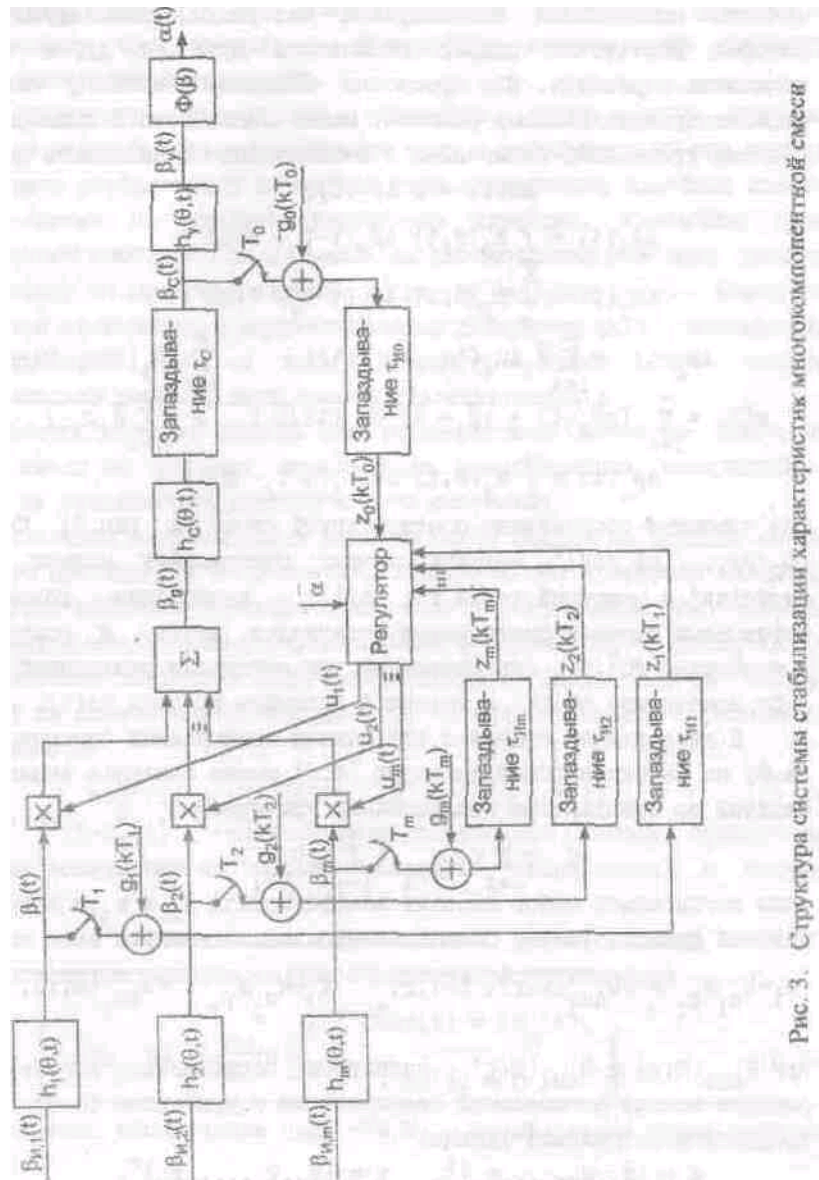


Рис. 3. Структура системы стабилизации характеристик многокомпонентной смеси

допустима. Подобный вывод справедлив также для производства стекольной шихты и для любых процессов смесеприготовления, где в качестве компонентов используются материалы, показатели состава которых достаточно сильно отличаются друг от друга при всех возможных вариациях. Для процессов многокомпонентного смешивания, удовлетворяющих данному условию, можно использовать линеаризованную систему уравнений, записанных в отклонениях от заданного режима;

$$\Delta\alpha(t) = C\Delta\beta(t); \quad (6.3)$$

$$\Delta\beta_c(t) = \int_0^t h_c(\theta, t)\Delta\beta_g(t - \tau_c - \theta)d\theta; \quad (6.4)$$

$$\Delta\beta_y(t) = \int_0^t h_y(\theta, t)\Delta\beta_g(t - \tau_y - \theta)d\theta; \quad (6.5)$$

$$\Delta\beta_g(t) = \sum_{j=1}^m \bar{\beta}_j \Delta u_j(t) + n(t); \quad \sum_{j=1}^m \Delta u_j(t) = 0; \quad (6.6)$$

$$n(t) = \sum_{j=1}^m [\Delta\bar{\beta}_j(t) + (\bar{\beta}_j - \bar{\beta})\delta Q_j(t)]\bar{u}_j; \quad \bar{\beta} = \sum_{j=1}^m \bar{\beta}_j \bar{u}_j; \quad (6.7)$$

$$\Delta\beta_j(t) = \int_0^t h_j(\theta, t)\Delta\beta_{u,j}(t - \tau_c - \theta)d\theta; \quad (6.8)$$

где основные обозначения соответствуют схеме на рис.3; $C = [\Delta\Phi_1 / \partial\beta, \Delta\Phi_2 / \partial\beta, \dots, \Delta\Phi_r / \partial\beta]^T$ - матрица частных производных модели "состав-свойства" в режимной точке $\bar{\beta}$; $n(t)$ - возмущения, обусловленные вариациями состава смешиваемых материалов $\Delta\beta_j(t)$ и погрешностями дозирования $\delta Q_j(t)$, определяемыми как отношение отклонений расхода j -го компонента $\Delta Q_j(t)$ к заданной величине расхода $Q_j(t)$.

В диссертации показано, что задачу оптимизации системы (6.3)-(6.8) по нестандартному критерию (4.4) можно заменить эквивалентной задачей со стандартным квадратичным критерием

$$J = \sum_{i=1}^r \omega_i D_{\Delta\alpha_i} + \chi_j D_{\Delta u_j}, \quad (6.9)$$

если согласовать выбор весовых коэффициентов ω_i и χ_j с параметрами целевой функции (4.4), обеспечив выполнение условий

$$\omega_i = \lambda_{\alpha_i} \rho_{\varepsilon_i} / \sqrt{D_{\Delta\alpha_i}(\omega, \chi)}, \quad i = \overline{1, r}; \quad \chi_j = \lambda_{u_j} \rho_{\gamma_j} / \sqrt{D_{\Delta u_j}(\omega, \chi)}, \quad j = \overline{1, m}, \quad (6.10)$$

где $D_{\Delta\alpha_i}(\omega, \chi)$ и $D_{\Delta u_j}(\omega, \chi)$ - дисперсии переменных, соответствующие решению задачи оптимальной стабилизации о критерием (6.9) и набором коэффициентов целевой функции

$$\omega = [\omega_1, \omega_2, \dots, \omega_r]^T, \quad \chi = [\chi_1, \chi_2, \dots, \chi_m]^T.$$

Аналитическое решение нелинейной системы $(r + m)$ уравнений (6.10) относительно коэффициентов ω_i и χ_j возможно лишь в простейших случаях. В более сложных вариантах необходимо использовать предложенную в диссертации итерационную процедуру последовательных приближений.

Возможность линеаризации в сочетании с эквивалентным преобразованием целевой функции открывают путь к использованию при синтезе алгоритмов стабилизации известных схем оптимизации линейных динамических систем по среднеквадратичному критерию. Указанные схемы приобретают особенно ясный смысл при рассмотрении наиболее распространенного на практике случая, когда

$\chi_j = 0$ для $j = \overline{1, m}$. Показано, что закон оптимального корректирования дозровок $\Delta u(t)$, минимизирующий критерий (6.9) в этом варианте, может быть получен суперпозицией решений двух самостоятельных задач :

- 1) выработки текущих заданий на характеристики качества приготавливаемой смеси из условия компенсации предсказанных возмущений с учетом их сглаживания усреднительной системой;
- 2) определения корректировок рецепта смеси исходя из условия максимального приближения ее расчетных характеристик к текущим заданиям.

Пусть динамика участков смешивания и непрерывной гомогенизации описывается операторными передаточными функциями $H(D)$ и $H_c(D)$ (D - обозначение оператора дифференцирования). Тогда вектор текущих заданий на показатели формируемой на дозблоке смеси определяется соотношением

$$\Delta \alpha_g^{3D}(t) = -H_y^{-1}(D)H_c^{-1}(D)\Delta \hat{\alpha}^{(cn)}(t + \tau_\Sigma | t), \quad (6.11)$$

где $\Delta \hat{\alpha}^{(cn)}(t + \tau_\Sigma | t)$ - статистически оптимальный прогноз приведенных к выходу возмущений на время суммарного запаздывания в системе управления $\tau_\Sigma = \tau_c + \tau_y$.

При этом оптимальные корректировки рецепта смеси $\Delta u^{opt}(t)$ находятся путем решения задачи квадратичной оптимизации

$$\min \Delta u(t) \left\{ \left\| \Delta \alpha_g(t) - \Delta \alpha_g^{3D}(t) \right\|_w^2 \left| \begin{array}{l} C\bar{B}\Delta u(t) = \Delta \alpha_g(t), \\ I^T \Delta u(t) = 0 \end{array} \right. \right\} \quad (6.12)$$

(Использовано обозначение $\|a\|_w = \sqrt{a^T W a}$ - квадратичная норма вектора a)

и имеют вид

$$\Delta u^{opt}(t) = F \Delta \alpha_g^{3D}(t), \quad (6.13)$$

причем матрица коэффициентов усиления регулятора F рассчитывается по формуле

$$F = (\Gamma^T W \Gamma)^{-1} \left[E - \frac{H^T (\Gamma^T W \Gamma)^{-1}}{I^T (\Gamma^T W \Gamma)^{-1} I} \right] \Gamma^T W, \quad (6.14)$$

где

$$E = \text{diag}\{1, 1, \dots, 1\}, \quad I = [1, 1, \dots, 1]^T, \quad \bar{B} = [\bar{\beta}_1, \bar{\beta}_2, \dots, \bar{\beta}_m], \quad W = \text{diag}\{\omega_1, \omega_2, \dots, \omega_r\}, \quad \Gamma = C\bar{B}$$

На сходной методической основе рассмотрены задачи стабилизации для схем смешивания о циклической гомогенизацией смесей в накопительных емкостях. В этом случае аналог формулы (6.11) имеет вид л

$$\Delta \alpha_g^{3D} = -H_c^{-1}(D) \left[\Delta \hat{\alpha}_c^{(cn)}(t + \tau_c | t) + \frac{1}{\left(1 + \frac{\xi^2}{1 - \xi^2}\right) T_3 - (t + \tau_c)} \int_0^{t + \tau_0} \Delta \hat{\alpha}_c(\tau | t) d\tau \right], \quad t \in [-\tau_c, T_3 - \tau_c], \quad (6.15)$$

где T_3 - длительность заполнения накопительной емкости; $0 \leq \xi < 1$ - параметр модели усреднения, определяющий относительный объем зоны аффективной гомогенизации;

$\Delta\hat{\alpha}_c^{(cn)}$ и $\Delta\hat{\alpha}_c$ - статистически оптимальные оценки отклонений характеристик смеси на выходе смесителя, вызванных случайными возмущениями \mathbf{n} , а также совместным действием возмущающих и управляющих воздействий.

В [2, 17] получено обобщение алгоритмов стабилизации для класса технологических схем о распределенным дозированием смешиваемых материалов, отличающегося тем, что вместо модели смесительной операции (6.6) используется соотношение

$$\Delta\beta_g(t) = \sum_{j=1}^m \bar{\beta}_j \Delta u_j(t - \tau_j) + n(t), \quad (6.16)$$

учитывающее различные транспортные запаздывания τ_j для компонентов, дозируемых в разных точках технологической линии смесеприготовления. Предложены и обоснованы методы минимаксной настройки параметров алгоритмов управления, рассчитанные на подавление "наиболее трудных" для отработки возмущений при отсутствии точных знаний о частотных свойствах вариаций состава смешиваемых материалов, а также - методы самонастройки этих параметров в условиях изменяющегося спектра возмущающих воздействий.

Наряду со способами статистически оптимальной экстраполяции случайных возмущений при формировании оценок типа $\Delta\hat{\alpha}_c^{(cn)}(t + \tau_c | t)$ рассмотрен ряд упрощенных схем прогноза. Это алгоритмы с минимальным значением "глубины памяти", в частности, одно- и двухточечные экстраполяторы, а также адаптивные алгоритмы экспоненциального сглаживания.

На рис.4 приведена обобщенная блок-схема приближенной оптимальной стабилизации характеристик многокомпонентных смесей, предназначенная для реализации способов управления, обсуждавшихся в данном разделе. Схему отличает блочный принцип построения алгоритма, причем расчетные функции каждого блока имеют физически ясное содержание. В соответствии с данной схемой построено математическое обеспечение АСУТП приготовления сырьевых смесей ряда цементных заводов.

7. ПРЕДВАРИТЕЛЬНАЯ ОЦЕНКА ДОСТИЖИМОГО КАЧЕСТВА УПРАВЛЕНИЯ ПРОЦЕССАМИ ПРИГОТОВЛЕНИЯ МНОГОКОМПОНЕНТНЫХ СМЕСЕЙ

Для количественной оценки достижимых показателей технологической эффективности АТК смесеприготовления необходимо разработать методы расчета СКО показателей качества смесевой продукции в зависимости от параметров смесительно-усреднительного оборудования и системы управления смешиванием, а также от статистических характеристик флуктуации состава смешиваемых материалов. Задача сводится к разработке методов аналитической оценки СКО переменных, характеризующих состояние динамической системы (6.3) - (6.8) при ее замыкании

статистически оптимальным регулятором типа (6.11) - (6.14).

Основой для расчета служит соотношение

$$\Delta\alpha(t) = (E - C\bar{B}F)C\hat{\beta}_y^{(cl)}(t|t-\tau_y) + C[\Delta\beta_y^{(cl)}(t) - \hat{\beta}_y^{(cl)}(t|t-\tau_y)], \quad (7.1)$$

показывающее, что уровень стабильности характеристик приготовляемой многокомпонентной смеси определяется с одной стороны точностью прогноза приведенных к выходу случайных возмущений (второе слагаемое), а с другой стороны - возможностями компенсации предсказанных значений многомерным регулятором (первое слагаемое). Полученные а помощью (7.1) соотношения позволяют рассчитать как средние значения, так

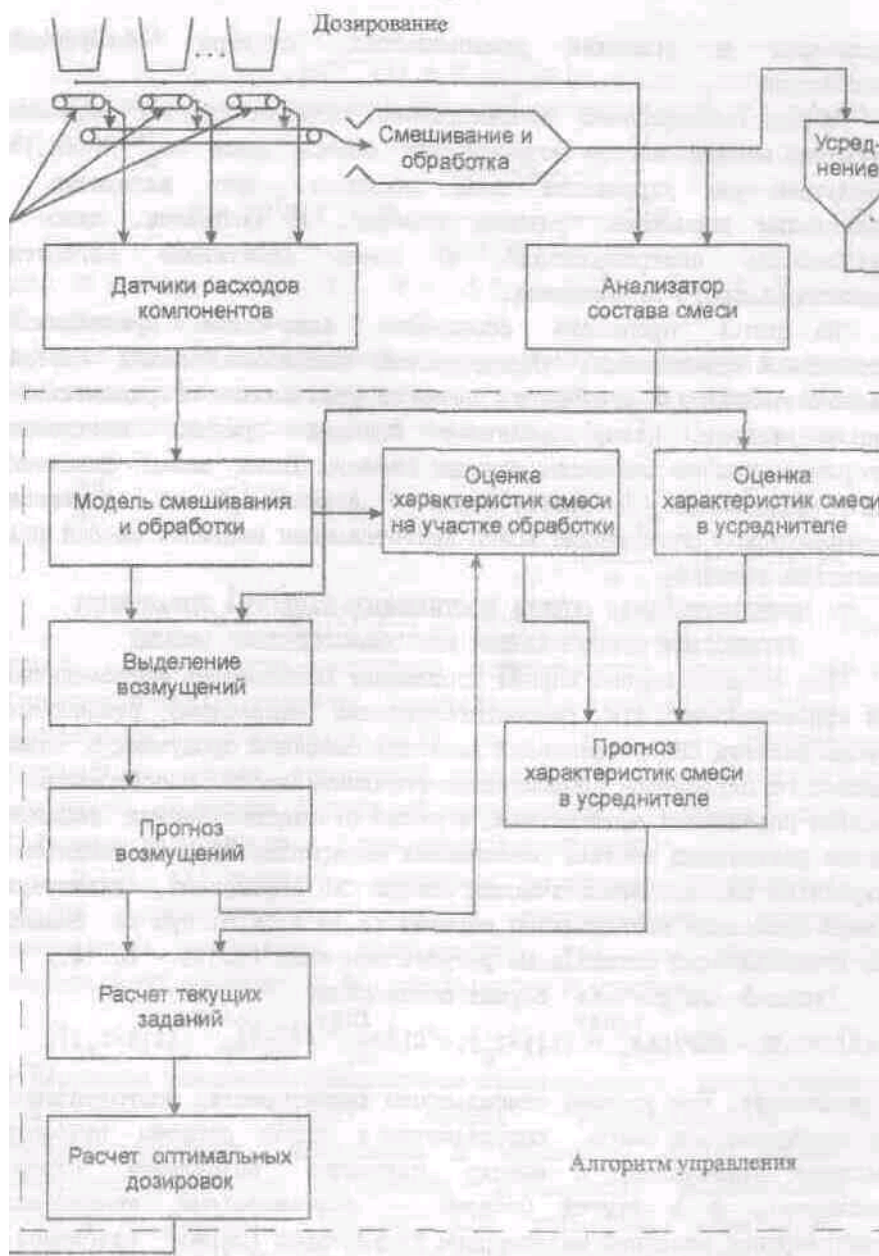


Рис.4. Алгоритм стабилизации характеристик многокомпонентной смеси

и GКО рецептурно-технологических показателей многокомпонентных смесей \mathbf{u} и α при любом конкретном наборе параметров АТК. Например, оценка СКО переменных $\Delta\alpha_i(t)$ для случая, когда $\mathbf{C}=\mathbf{E}$,

$$r = m - 1, H_C(p) = 1, H_y(p) = 1/(T_3 p + 1), H_j(p) = 1, R_{\Delta\beta_j}(\theta) = \sigma_{\Delta\beta_j}^2 \exp\{-\xi|\theta|\}, \sigma_{\Delta Q_j}^2 = 0,$$

$j = \overline{1, m}$, а регулирование рецептуры осуществляется с обратной связью по данным дискретного запаздывающего контроля промежуточной переменной β_C , производится по приближенным формулам

$$\sigma_{\Delta\alpha_i} = \begin{cases} \sigma_{n_i}^* \left[1 - \frac{1}{1 + \frac{T_3\xi + 1}{T_3/T_0 + 1} (\sigma_{g_i} / \sigma_{n_i})^2} r_{n_i}^2 (\tau_C + \tau_{0,1} + T_0/2) \right]^{1/2} & \text{для } \xi T_0 \leq 1, \\ \sigma_{n_i}^* \left[1 - \frac{T_3/T_0 + 1}{T_3\xi + 1} \frac{1}{1 + (\sigma_{g_i} / \sigma_{n_i})^2} r_{n_i}^2 (\tau_C + \tau_{0,1} + T_0/2) \right]^{1/2} & \text{для } \xi T_0 > 1, \\ i = \overline{1, r} \end{cases} \quad (7.2)$$

Входящие в (7.2) СКО $\sigma_{n_i}^*$ и нормированная корреляционная функция $r_{n_i}(\theta)$ гй.(в) возмущений $n(t)$, приведенных к выходу системы, рассчитываются по формулам

$$\sigma_{n_i}^* = \sigma_{n_i} \frac{1}{(T_3\xi + 1)^{1/2}}; \quad r_{n_i}(\theta) = \frac{\exp\{-\xi|\theta|\} - \xi T_3 \exp\{-|\theta|/T_3\}}{1 - \xi T_3} \quad (7.3)$$

где

$$\sigma_{n_i} = \left(\sum_{j=1}^m \bar{u}_j^2 \sigma_{\Delta\beta_{ij}}^2 \right)^{1/2}, \quad i = \overline{1, r}. \quad (7.4)$$

Приведены соотношения и конкретные примеры расчетов достижимых показателей стабильности характеристик смесей при полной и неполной информации о смешиваемых веществах для технологических схем с циклической и непрерывной гомогенизацией, с распределенным и сосредоточенным контролем состава компонентов, управляемых по возмущениям, о обратной связью или комбинированным способом. В [2] содержатся обобщения расчетных формул для моделей (6.16), соответствующих схемам с распределенным дозированием. Там же предложена расчетная схема для учета влияния показателей надежности работы оборудования на стабильность выходных переменных для управляемых процессов смесеприготовления. В [1] разработана методика использования оценок СКО характеристик смесей для расчета допустимых погрешностей дозирования.

8. ПРАКТИЧЕСКАЯ РЕАЛИЗАЦИЯ РЕЗУЛЬТАТОВ ИССЛЕДОВАНИЙ

Оптимизация параметров смесительно-усреднительных АТК Системное проектирование смесительно-усреднительных АТК. Системный подход к разработке АТК предусматривает совместный выбор параметров дозирочного и смесительно-усреднительного оборудования, а также системы автоматизированного контроля и управления. Один из способов математической формулировки данной проблемы состоит в том, что необходимо найти такую пару векторов \mathbf{x} , \mathbf{y} , определяющих соответственно характеристики технологической схемы и АСУТП, которая является решением задачи минимизации математического ожидания обобщенного технико-экономического критерия $\Phi(\mathbf{x}, \mathbf{y})$ при вероятностных ограничениях на рецептурно-технологические переменные, фигурирующие в (4 - 2). Для решения этой сложной задачи высокой размерности разработана декомпозиционная процедура, смысл которой состоит в следующем. Вектор \mathbf{y} представляется в виде совокупности

двух подвекторов; вектора y_a , характеризующего структуру и параметры алгоритма контроля и управления /его составляющими являются компонента вектора базового рецепта смеси \bar{u} и элементы передаточной матрицы стабилизирующего регулятора $W(p)$, и вектора y_T , определяющего характеристики технических средств контроля и управления. Затем для каждой допустимой пары x, y_T изложенными выше методами решается задача динамической оптимизации процесса смесеприготовления, заключающаяся в минимизации $M\{\Phi(x, y_T, y_a)\}$ по y_a при ограничениях задачи (4.3), в результате чего определяется $y_a^{opt}(x, y_T)$. На последующих этапах декомпозиционной схемы решается задача оптимизации характеристик технических средств ТК и АСУТП

$$\min_{x, y_T} \left\{ M \left\{ \Phi(x, y_T, y_a^{opt}(x, y_T)) \right\} \mid x \in X, y_T \in Y_T \right\}, \quad (8.1)$$

для чего могут быть применены известные метода нелинейного программирования.

В работе рассмотрены два класса задач оптимизации; конкретизирующих общую постановку.

Оптимизация параметров усреднительных свете» в АТК омесеприготовления.

Задачи этого типа актуальны для производств (например, цементного), для которых основная часть капитальных затрат приходится на усреднительное оборудование. Если в качестве минимизируемой целевой функции использовать суммарную емкость всех усреднительных сооружений, а в качестве оптимизируемых характеристик - операторы усреднения $h_j(\theta)$, фигурирующие в моделях типа (3.3), то можно сформулировать бесконечномерный аналог задачи (8.1)

$$h_0(\theta), h_1(\theta), \dots, h_m(\theta) \left\{ \sum_{j=0}^m P_j \left| \begin{array}{l} \sigma_{\alpha_i}^{opt} \leq \sigma_{\alpha_i}^{\max}, \quad i = \overline{1, r} \\ P_j^{\min} \leq P_j \leq P_j^{\max}, \quad j = \overline{0, m}, \end{array} \right. \right\} \quad (8.2)$$

емкостей усреднительных систем P_j связаны с оптимизируемыми функциями $h_j(\theta)$ известным соотношением

$$P_j = Q\bar{u}_j \int_0^{\infty} \theta h_j(\theta) d\theta. \quad (8.3)$$

(Q – обозначение массового расхода смеси; $h_0(\theta) = h_y(\theta)$ (см . рис.3)).

Рассмотрена задача параметрической оптимизации, в которой структура операторов усреднения $h_j(\theta)$ задана с точностью до подлежащих определению параметров. Речь идет, в частности, об использовании моделей так называемого идеального усреднения, которые для стационарных схем усреднения описываются соотношением

$$h_j(\theta) = \frac{1}{T_{3,j}} \exp\{-\theta/T_{3,j}\}. \quad (8.4)$$

Подлежащие определению длительности заполнения усреднительных емкостей $T_{3,j}$ связаны с их вместимостью простой формулой $P_j = Q\bar{u}_j T_{3,j}$, являющейся аналогом интегральной зависимости (8.3).

Рассмотрены обобщения для более широкого класса моделей, учитывающих неидеальность гомогенизации материалов в реальных усреднительных системах. Приведены результаты расчетов по оптимизации параметров усреднительных систем в смесительных АТК цементного производства.

Оптимизация структуры и параметров системы автоматизированного контроля материальных потоков. Второй из рассмотренных классов задач оптимизации параметров АТК относится к выбору оптимального регламента контроля состава компонентов и смеси. Эта задача актуальна, в частности, для АТК приготовления стекольной шихты, составляемой из большого числа тонкодисперсных сырьевых материалов, каждый из которых может быть подвергнут экспрессному химическому анализу. Задача заключается в том, чтобы имеющийся ограниченный ресурс системы контроля наиболее рациональным способом распределить между возможными точками измерения состава. Показано, что задача оптимизации регламента контроля, характеризуемого совокупностью периодов измерения состава различных материалов T_0, T_1, \dots, T_m , может быть формализована в виде

$$\min_{T_0, T_1, \dots, T_m} \max_i \left\{ \frac{\sigma_{\alpha_i}^{\text{opt}}(T_0, T_1, \dots, T_m)}{\sigma_{\alpha_i}^{\text{max}}} \left| \sum_{j=0}^m \frac{\tau_{u,j}}{T_j} \leq R, \quad i = \overline{1, r} \right. \right\} \quad (8.5)$$

где $\tau_{u,j}$ - время, в течение которого аналитический комплекс загружен однократным измерением состава j -го материала; R - число параллельно функционирующих линий контроля; $\sigma_{\alpha_i}^{\text{opt}}$ и $\sigma_{\alpha_i}^{\text{max}}$ минимально-достижимое (при

оптимальном управлении) и максимально-допустимое значения СКО i -го показателя качества смеси.

Данная задача может быть решена одним из методов нелинейного программирования. В диссертации приведены результаты расчетов по оптимизации регламента автоматизированного контроля состава материалов для шестикомпонентной стекольной шихты.

Многовариантный анализ технологической управляемости смесительно-усреднительных АТК. На основе результатов диссертации разработана методика автоматизированного системного проектирования смесительно-усреднительных АТК. Она опирается на человеко-машинную итерационную процедуру, в ходе которой ПЭВМ осуществляет расчет оптимальных настроек алгоритма управления и достижимых показателей качества многокомпонентной смеси для задаваемых разработчиком вариантов АТК. Для реализации процедуры разработан комплекс программ, включающий две проектирующие системы: многовариантного анализа АТК (ПМВА) и имитационного моделирования (ПИМ). На начальной стадии проектирования многовариантные расчеты ведутся с применением ПМВА, обладающей высоким быстродействием. На заключительной стадии несколько лучших вариантов исследуются на более точной имитационной модели с помощью ПИМ. Комплекс программ был применен при проектировании АТК сырьевых переделов 15 цементных и одного стекольного заводов.

Управление приготовлением сырьевой смеси в цементном производстве

Разработан базовый алгоритм управления, предназначенный для приготовления сырьевых смесей по высокопроизводительной поточной технологии. Алгоритм реализует разработанный в диссертации способ управления смесеприготовлением, использующий динамическую модель объекта для выделения, статистического прогноза и оптимальной компенсации возмущающих воздействий. Сравнение переходных процессов, соответствующих распространенному на практике интегральному способу поточного корректирования и базовому алгоритму, показывает, что разработанный в диссертации алгоритм управления примерно в 3 раза превосходит известный способ по скорости сходимости стабилизируемого показателя к заданному значению. Оригинальность алгоритма подтверждена рядом авторских свидетельств. На него получены патенты США [31] и Финляндии [32]. На основе базового алгоритма реализовано программное обеспечение АСУТП приготовления сырьевых смесей на Липецком, Ново-Карагандинском, Себряковском, Навоийском, Резинском и ряде других цементных заводов.

Планирование разработки карьеров и оперативное управление добычными работами

В составе реализуемых на базе ПЭВМ автоматизированных рабочих мест (АРМ) персонала горного цеха разработана система ОПТКАР (оптимизация карьеров), предназначенная для расчетов по оптимизации нагрузок на различные участки добычи сырьевых материалов в процессе разработки карьеров. Математическое обеспечение системы ОПТКАР базируется на разработанных в диссертации методах многокритериальной статической оптимизации применительно к задаче двухэтапного

смесеприготовления (I-й этап - приготовление шихт на карьерах, II-й этап - приготовление итоговой сырьевой смеси из шихт и привозных материалов). Система ОПТКАР внедрена на Навоийском, Волковском, Горнозаводском и Брянском цементных заводах, а также на Афанасьевском карьере цементного сырья и известняковом руднике Пикалевского ОАО "Глинозем".

Сходные расчетные функции выполняет подсистема СМЕСЬ, разработанная для АРМ персонала заводской лаборатории и внедренная в АО "Воскресенскцемент", в Пикалевском ОАО "Глинозем", на Брянском, Савинском, Щуровском, Горнозаводском, Липецком, Навоийском цементных заводах.

Автоматизированное управление составлением стекольной шихты и бетонной смеси

В ходе исследований, выполненных на основе результатов диссертации, разработан алгоритм комбинированного управления корректировкой рецепта многокомпонентной стекольной шихты. Алгоритм реализует решение задачи минимизации СКО показателей химического состава (ХС) отекла при ограничениях на СКО показателей ХС шихты. Его особенностью является учет оглаживающих свойств стекловаренной печи при прогнозировании возмущений. Как показали расчеты, благодаря этому может быть достигнуто трехкратное повышение стабильности ХС отекла. Результаты разработок вошли в проект АСУТП Саратовского завода технического стекла в виде структур контроля и алгоритмов управления составлением сырьевой шихты.

Рассмотренные в диссертации принципы двухуровневого управления многокомпонентным смешиванием положены в основу разработки АСУ сходным по технологии процессом приготовления бетонных смесей. Полученные результаты защищены авторскими свидетельствами на изобретения и использованы в проекте АСУТП приготовления бетонной смеси на Гатчинском СДСК.

ОСНОВНЫЕ РЕЗУЛЬТАТЫ РАБОТЫ

1. На основе систематизации и классификации широкого класса процессов приготовления многокомпонентных смесей в различных отраслях производства сформирована обобщенная структура смесительно-усреднительного АТК, в рамках которой могут быть изучены разнообразные конкретные процессы смесеприготовления.
2. Разработана система статических и динамических математических моделей как отдельных технологических операций, так и функционирования смесительно-усреднительных АТК в целом и о их использовании сформулированы различные задачи оптимизации управляемых процессов многокомпонентного смешивания по технико-экономическим критериям.
3. Обоснована схема приближенной декомпозиции сформулированных задач оптимизации, предусматривающая создание двухуровневой иерархической системы управления со специальным образом организованным взаимодействием подсистем квазистатической оптимизации рецепта и динамической стабилизации свойствготавливаемых смесей.

4. Для разнообразных подклассов задач расчета рецепта многокомпонентных смесей, различающихся видом целевой функции, характером зависимостей "состав-свойства", а также типом технологических и ресурсных ограничений разработаны методы сведения соответствующих задач многокритериальной оптимизации к известным алгоритмам математического программирования, что обеспечивает их эффективное решение с использованием ЭВМ.
5. С применением теории многомерных динамических систем осуществлен синтез статистически оптимальных и субоптимальных алгоритмов стабилизации характеристик многокомпонентных смесей для схем с непрерывным и циклическим режимами функционирования усреднительно-накопительных емкостей, с сосредоточенным и распределенным дозированием материалов, с непрерывным и периодическим контролем состава материальных потоков в различных точках технологической линии смесеприготовления.
6. Разработаны аналитические методы оценки достижимых показателей технологической эффективности АТК смесеприготовления, основанные на расчетах вероятностных показателей качества смесей в зависимости от параметров смесительно-усреднительного оборудования и системы управления, а также вероятностных характеристик вариаций состава смешиваемых материалов.
7. Сформулированы постановки и разработаны методы решения задач совместной оптимизации параметров смесительно-усреднительного оборудования и АСУТП на основе рассмотрения смесительно-усреднительного АТК как единой динамической системы, призванной обеспечить производство кондиционной смеси при минимальных совокупных затратах.
8. Результаты теоретических и экспериментальных исследований нашли межотраслевое приложение в создании методик, алгоритмов и программ автоматизированного системного проектирования смесительно-усреднительных АТК. Реализация данных разработок позволяет осуществлять выбор наиболее рационального варианта АТК путем комбинированного использования аналитических расчетов и статистического имитационного моделирования на ЭВМ.
9. Наиболее значимые прикладные результаты отраслевого характера относятся к цементному производству, где на основе диссертации разработаны: базовый алгоритм управления для АСУТП приготовления сырьевых смесей по высокопроизводительной поточной технологии; алгоритмическое и программное обеспечение подсистемы многокритериальной оптимизации состава сырьевых смесей, предназначенной для АРМ персонала производственных лабораторий; математическое обеспечение подсистемы оптимизации нагрузок на различные участки добычи полезных ископаемых в процессе разработки карьеров; новая технология проектирования АТК сырьевых переделов, предусматривающая проведение расчетов по оценке технологической управляемости и моделирование на ЭВМ альтернативных вариантов АТК.
10. Для производства стекольной шихты и бетонной смеси разработаны: алгоритм корректировки рецепта, отличающийся учетом оглаживающих свойств

стекловаренной печи; метод решения задачи оптимального распределения ресурса системы автоматизированного контроля ХС сырьевых материалов в производстве отекла; двухуровневая алгоритмическая структура и закон управления связным дозированным для АСУТП приготовления бетонной смеси.

В целом, применение разработанных в диссертации методов оптимизации управляемых процессов смесеприготовления позволяет улучшить технические показатели смесевой продукции, снизить потребление дорогостоящих и дефицитных материалов, уменьшить непроизводительные потери кондиционного сырья, снизить затраты на технологическое оборудование и систему автоматизации, ускорить проектирование АТК.

Основные результаты диссертации изложены в следующих опубликованных работах.

1. Яковис Л.М. Многокомпонентные смеси для строительства. Расчетные методы оптимизации состава.-Л.: Стройиздат,1988.-29с.

2. Гельфанд Я.Е., Дороганич С.К., Комова М.Л., Яковис Л.М. Управление химико-технологическими процессами приготовления многокомпонентных смесей. - Л.: Химиздат,1988.-287 с.

3. Проектирование цементных заводов/ Под ред. Зозули П.В., Никифорова Ю.В.- С.Пб.:Синтез,1995. -445 с.

4. Гельфанд Я. Б., Яковис Л.М. Синтез линейной системы управления приготовлением цементных сырьевых смесей при поточной технологии// АСУ и вычислительная техника в промышленности строительных материалов.-Л., 1974.- С.71-83.

5. Яковис Л.М. Задача управления приготовлением смеси данного состава //Техника преобразования информации (Труды МИРЭА.-Вып. 83).-М., 1975. -С.149-156.

6. Яковис Л.М. Алгоритмы управления приготовлением смесей заданного состава из разнородных компонентов (на примере цементного производства)//Автоматика в строительстве.-Л., 1975. -С.53-61.

7. Яковис Л.М. Разработка и исследование алгоритмов управления процессами приготовления сырьевых смесей по поточной технологии. Автореф. дис. канд. техн. наук. -М., 1977. -22 с.

8. Яковис Л.М. Математическое моделирование процесса управления приготовлением цементной сырьевой смеси //Управление, моделирование и оптимизация технологических процессов производства цемента. (Труды НИИЦемент. - Вып 35).-М., 1976.-С.68-75.

9. Гельфанд Я.Е., Яковис Л.М. Проектирование АТК приготовления сырьевых смесей на основе прогнозирования показателей качества продукта смешивания //Цемент. -1981. -N4. -С.6-8.

10. Гельфанд Я.Е., Френкель и.Г., Штенгель Э.Г., Яковис Л.М. Применение параметризации при синтезе многомерных систем управления непрерывными технологическими процессами по экспериментальным оценкам случайных возмущений

//Тез. докл. IV Всесоюзного совещания по статистическим методам теории управления.- Фрунзе, 1978. -С.314-316.

11. Штенгель Э.Г., Яковис Л.М. Алгоритмы и системы управления процессом приготовления сырьевых смесей при поточной и порционной технологии//Применение вычислительной техники в управлении производственными процессами химико-технологического типа (Тр. Междунар. науч.-исслед. ин-та пробл. упр.-М., 1981.-С. 19-37.

12. Гельфанд Я.Е., Яковис Л.М. Статистически оптимальное управление технологическим процессом с учетом динамики последующих участков производства //Тез.докл. V Всесоюзного совещ. по стат. методам в процессах упр.- Алма-Ата;-1981. - С.89-90.

13. Яковис Л.М. Учет динамической модели последующих участков производства при управлении технологическим процессом//Математ. модели технол. процессов в пром-сти строит. Материалов (Труды ВНПО "Союзавтоматстрой").-Л., 1981. -С.15-17.

14. Гельфанд Я.Е., Дороганич С.К., Комова М.Л., Яковис Л.М. Совместная разработка АСУТП и технологических комплексов приготовления многокомпонентных смесей//Тез.докл. IX Всесоюзного совещ. по проблемам упр.- Ереван, 1983. -С.112.

15. Адашкин М.Г., Дороганич С.К., Яковис Л.М. Управление приготовлением многокомпонентных смесей в производстве строительных материалов//Строит. материалы. -1985. -N7. -С.9-13.

16. Гельфанд Я.Е., Маслов А.Е., Яковис Л.М. Оперативная оптимизация приготовления и помола цементной шихты//Цемент.-1986.-N7. -С.15-17.

17. Дороганич О.К., Яковис Л.М. Выбор параметров АТК смесеприготовления в условиях неполной априорной информации о статистических характеристиках возмущающих факторов//Математ. модели, алгоритмы и системы упр. технол. Объектами (Труды ВНПО "Союзавтоматстрой"). -Л., 1986. -С.40-60.

18. Gorenko I.G., Doroganioh S.K., Jakovis L.M. Multilevel process control in multicomponent mixtures blending//Proceedings of the 10 th World. Congress on automatic Control, Munich, Federal Republic of Germany, July 27-31, 1987.- Vol 2. -p.218-222.

19. Яковис Л.М., Горенко И.Г., Зубов А.С. Выбор критерия оптимальной стабилизации технологического объекта//Системы и средства автоматизации потенциально опасных процессов хим. Технологии (Труды ЛТИ им. Ленсовета). - Л.,1988. -С 118-124.

20. Арбузов В.А., Дороганич О.К., Яковис Л.М. Опыт применения ЭВМ при проектировании систем управления технологическими процессами приготовления многокомпонентных смесей//Тез.докл. Междунар.конф. "COMPCONTROL".- Братислава, 1989. -С. 148-150.

21. Арбузов В.А., Дороганич О.К., Яковис Л.М. Использование ЭВМ при

системном проектировании АТК сырьевых переделов//Цемент.-1989. -N7. -С.13,14.

22. Дороганич О.К., Яковис Л.М. Двухуровневая динамическая оптимизация непрерывных технологических процессов//Тез.докл. XI Всесоюзного совещания по пробл. упр.-Ташкент; 1989.-С.334,335.

23. Яковис Л.М., Комова М.Л., Васильева О.Е. Непараметрическая оптимизация характеристик систем усреднений сыпучих материалов// Тез.докл. Всесоюзной конф. "Технология сыпучих материалов".-Ярославль,1989.-Том II-С.82,83.

24. Адашкин М.Г., Яковис Л.М. Учет динамической модели процесса гомогенизации стекломассы при управлении приготовлением стекольной шихты//Модели и техн. средства автоматизированных и робототехнических систем хим. пром-сти (Труды КПИ).- Калинин; 1989. -С.74-79.

25. Doroganltch G.K., Bdvabnik J.A., Shtengel E.G., Jakovis L.M. Optimization of parameters of automated, process complex for row mix preparation//Proceedings of the 2th NCB International seminar on Cement and Building Materials, New Delhi, 30 January 3 February 1989.-vol 4.-P.56-60.

26. Яковис Л.М. Двухуровневое оптимальное управление непрерывными технологическими процессами//Методы и средства упр. технол. процессами.- Саранск; 1991. -С.168-174.

27. Яковис Л.М. Особенности построения экспериментально-статистических моделей "состав-свойства" в условиях непрерывного производства//Тез.докл. Междунар. семинара "Эксперим.-стат. моделирование".-Одесса,1993. -С.29.

28. Дороганич О.К., Штенгель Э.Г., Яковис Л.М. Интегрированное управление цементным производством// Цемент и его применение.-1997. -N3. -С.23-27.

29. Яковис Л.М. Приведение задач стабилизации технологических объектов к линейно-квадратичной схеме решения// Методы и средства упр. технол. процессами.- Саранск; 1999. -С.346-350.

30. Френкель Ю.Г., Яковио Л.М., Комова М.Л. Способ управления процессом смешивания в поточных технологических схемах с гомогенизатором//А.С. N768776.- Б.И., 980. -N37.

31. Y.E.Gelfand, M.I.Komova, E.G.Shtengel, L.M.Yakovis Regulating apparatus for automatically controlling the production of a comminuted mixture having prescribed, composition// U.S. Patent Documents, N 4, 416, 394, Nov.22, 1983.

32. Y.E.Gelfand., M.L.Komova, E.G.Shtengel, L.M.Yakovis Saatolaite, joka ohjaa automaattisesti maaratyn koostumuksen omaa van, hienonnetun seoksen tuotantoo//Suomi-Plnland Patent, N 73327, 1987.

Лицензия ЛР № 020593 от 07.08.97.

Подписано в печать 15.03.2002 Объем в п.л.2.25

Тираж 100. Заказ № **151**

Отпечатано с готового оригинал-макета, предоставленного автором, в типографии
Издательства СПбГУ 195251, Санкт-Петербург, Политехническая ул., 29